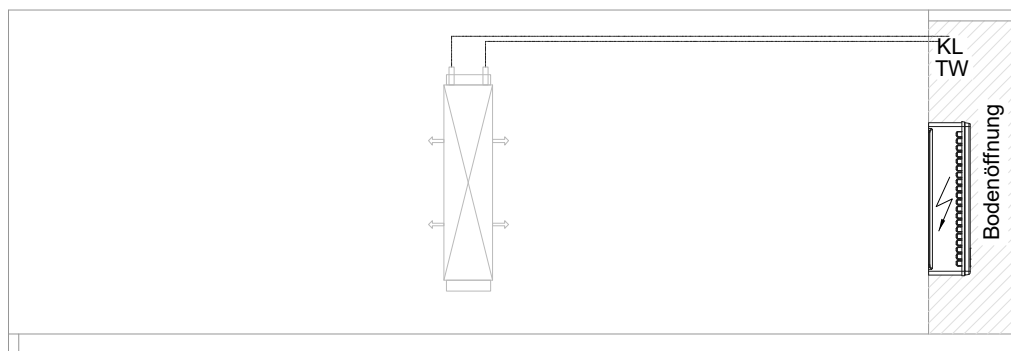
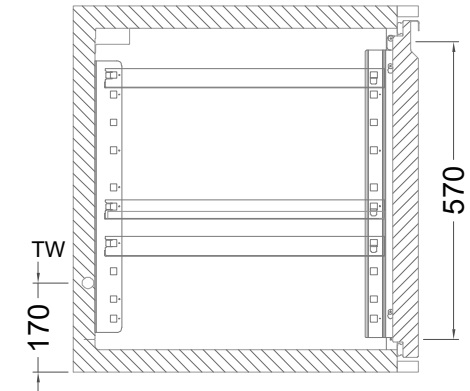
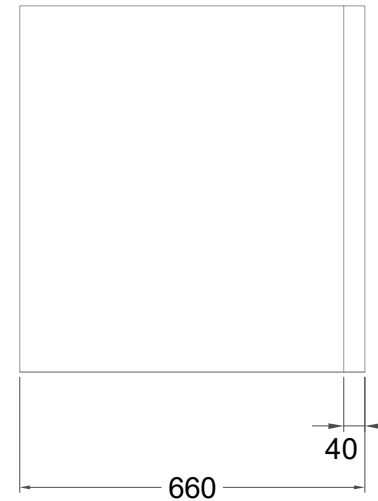
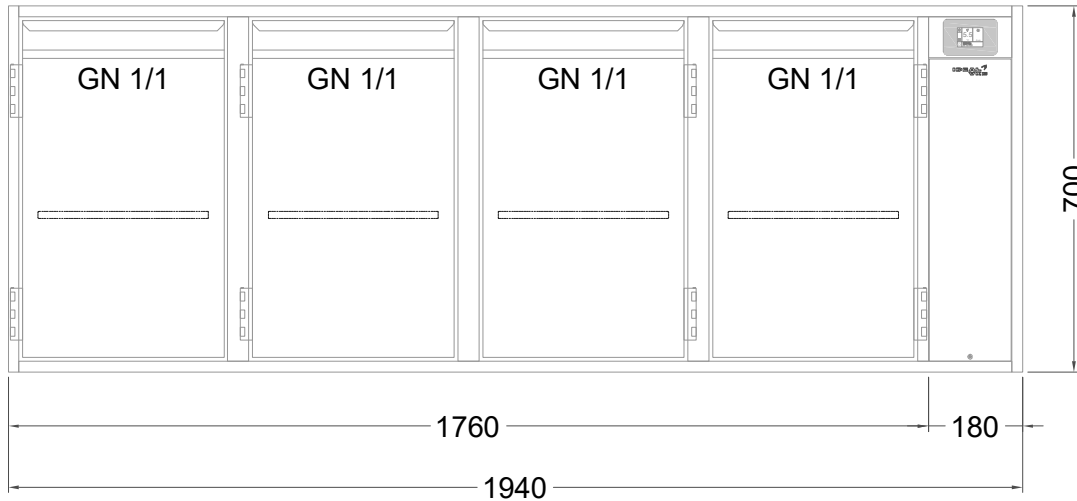


Masszeichnung

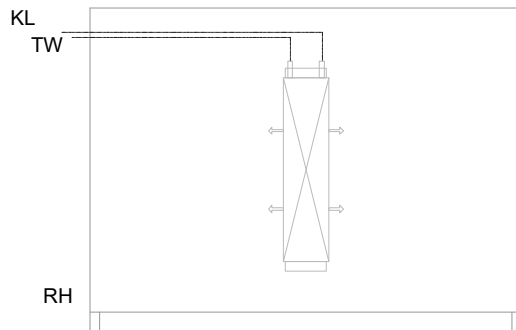
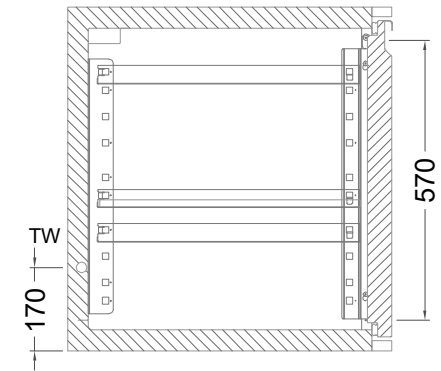
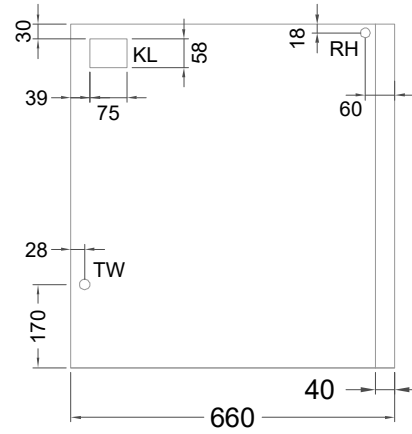
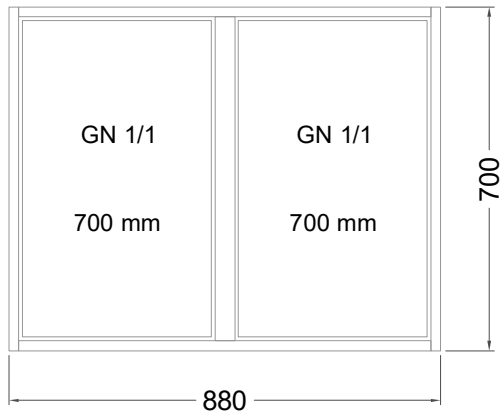
Kühltisch (4 Abteile) KTZ 4-70-4T IFR (zentralgekuehlt)



[Art.Nr.: 31000658]

KTZ 4-70-4T

- * KL...Kälteleitungen
- * TW...Tauwasser - bauseitiger Siphon und Ablauf erforderlich
- * ⚡ Verdrahtung bis Klemmkasten



KT 2-70-xx

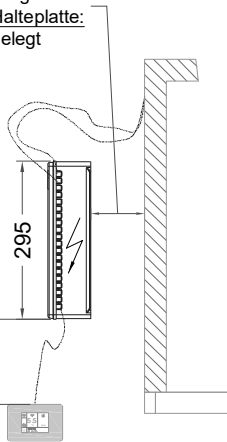
- * KL...Kälteleitungen
- * TW...Tauwasser - Siphon und bauseitiger Ablauf erforderlich
- * RH...Rahmenheizung

Details IDEAL-AKE Kälteregele

Leitungslängen

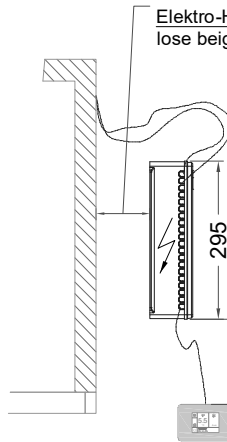
Leitungslängen:
serienmäßig ~1 m
Elektro-Halteplatte:
lose beigelegt

Displaykabel Länge 1.5 m,
(bis max. 3 m verfügbar)

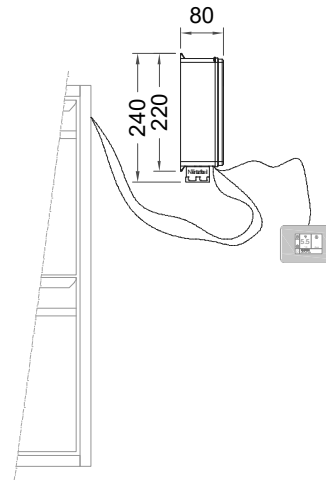


Leitungslängen:
serienmäßig ~1 m
Elektro-Halteplatte:
lose beigelegt

Displaykabel Länge 1.5 m,
(bis max. 3 m verfügbar)



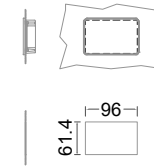
Vorderansicht



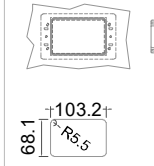
Displayeinbau

Montage in Edelstahl

Standard

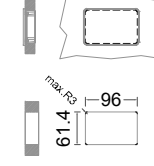


hinters der Blende

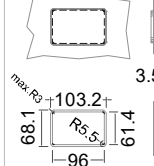


Montage in Holzblende

Standard



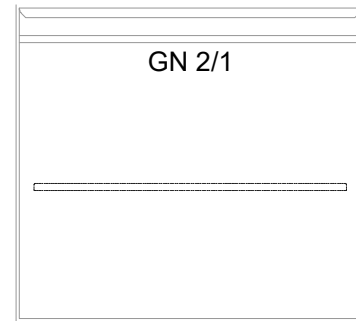
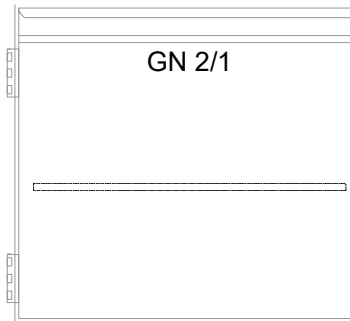
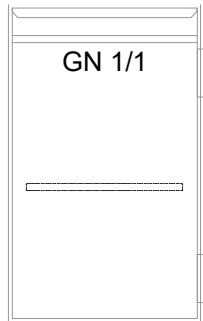
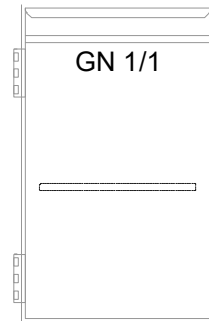
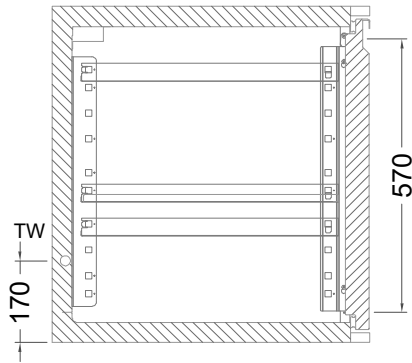
flächenbündig



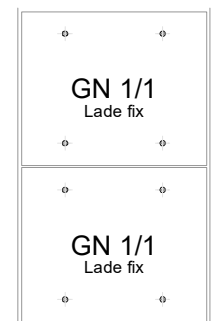
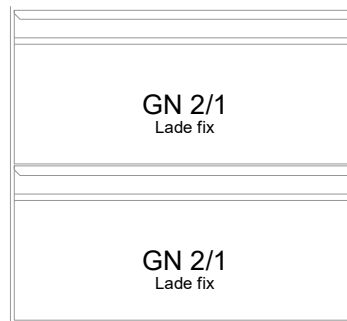
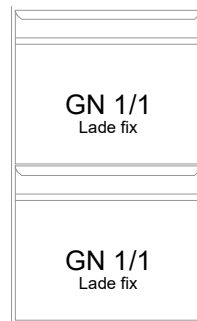
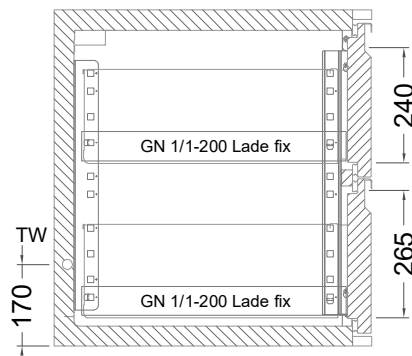
Die Angaben sind Richtwerte. Die tatsächlichen Abmessungen sind in den technischen Zeichnungen zu entnehmen.

Die Angaben sind Richtwerte. Die tatsächlichen Abmessungen sind in den technischen Zeichnungen zu entnehmen.

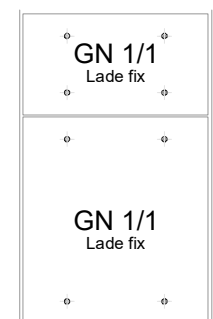
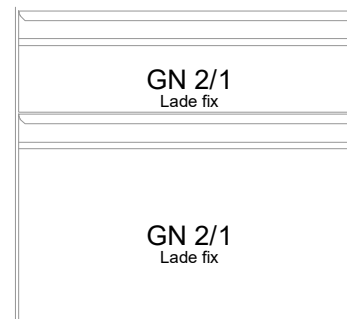
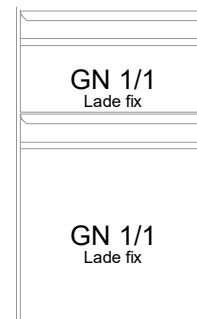
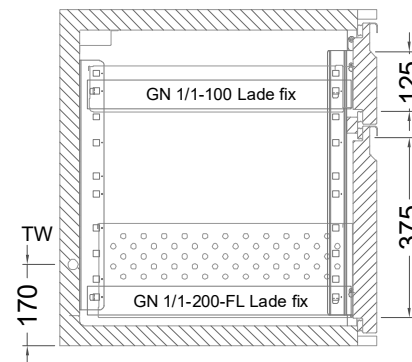
Türelement



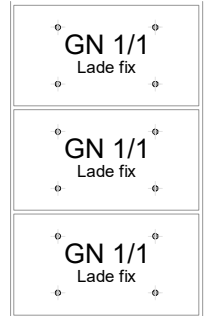
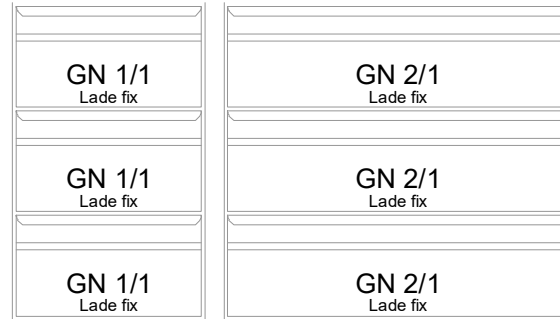
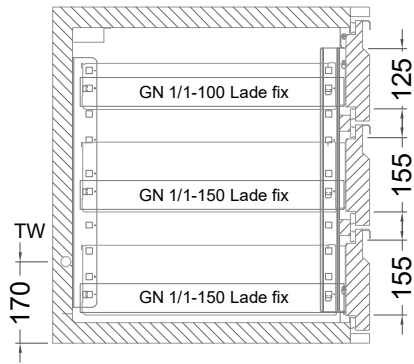
2 Züge 1/2-1/2



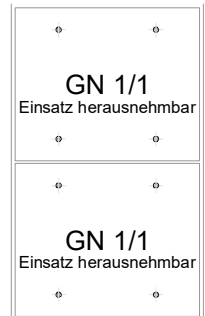
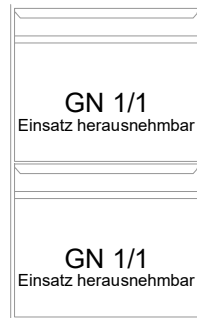
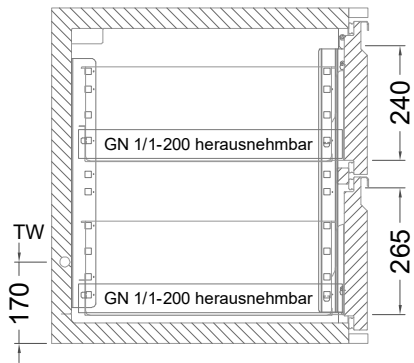
2 Züge FL (Flaschenlade)



3 Züge 3x1/3



2 Züge 1/2-1/2 mit herausnehmbaren Ladeneinsätzen



3 Züge 3x1/3 mit herausnehmbaren Ladeneinsätzen

