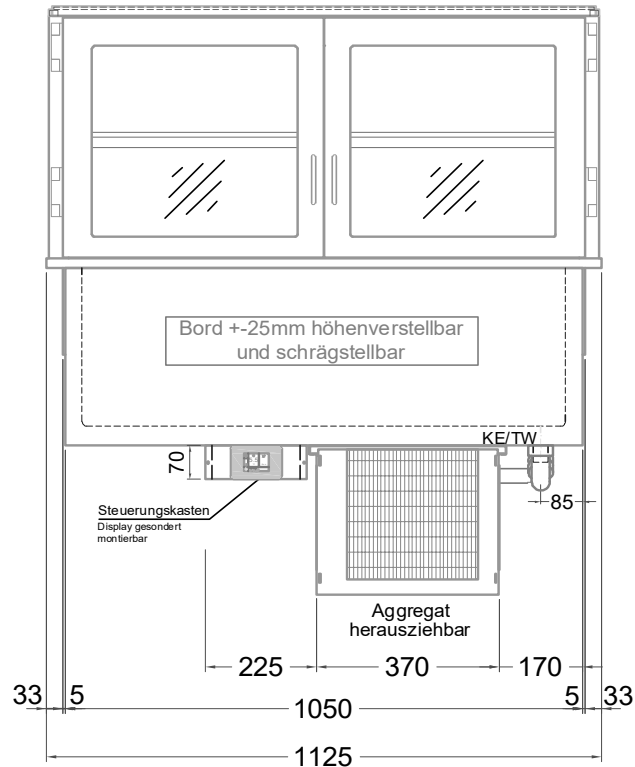


# Masszeichnung

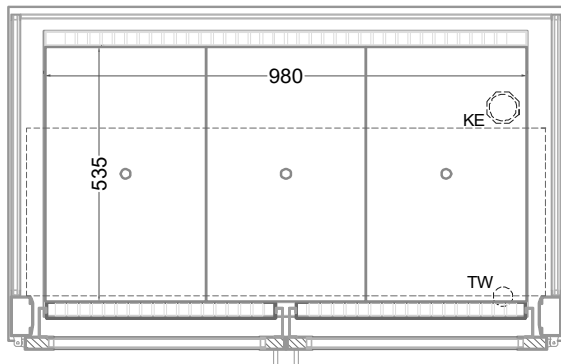
## Einbaukühlvitrine Green OS-112-55-E Rollo



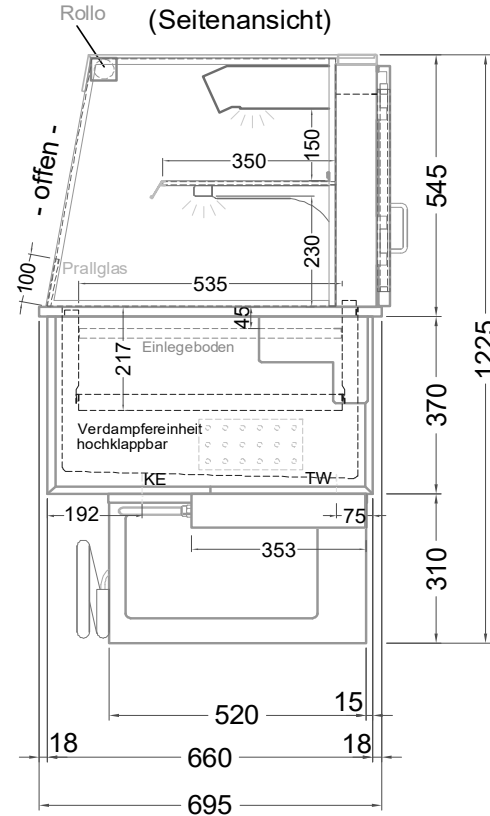
(Bedienseite)



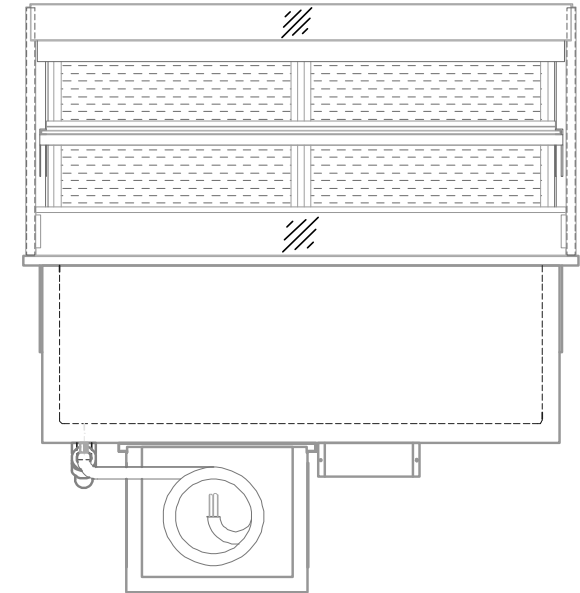
(Grundriss)



(Seitenansicht)



(Kundenseite)



TW = Tauwasserablauf DNØ30  
KE = Kälte-Elektro

[Art.Nr.: 358221]

**Green OS-112-55-E R290 Rollo**