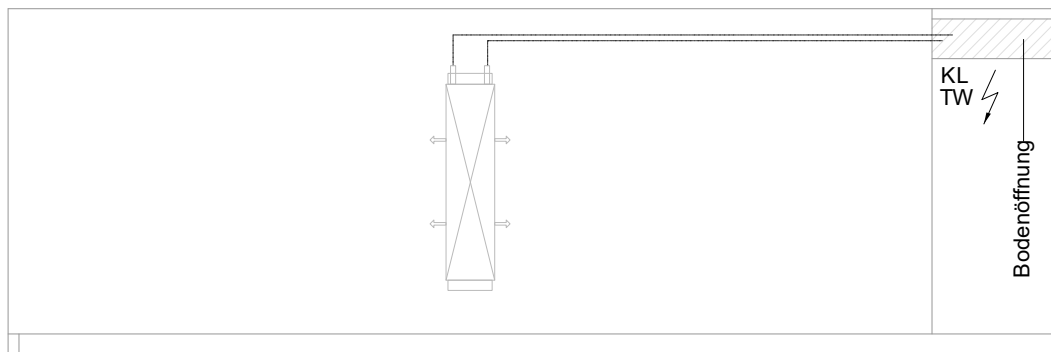
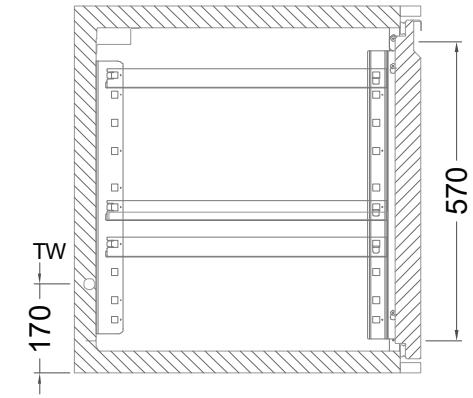
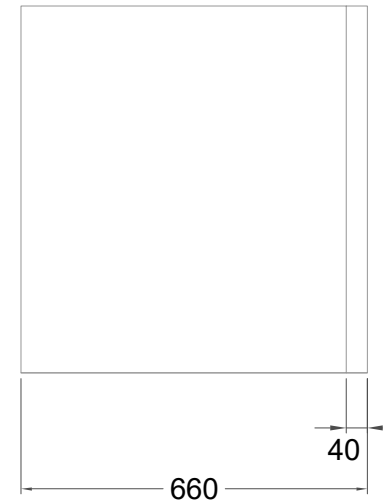
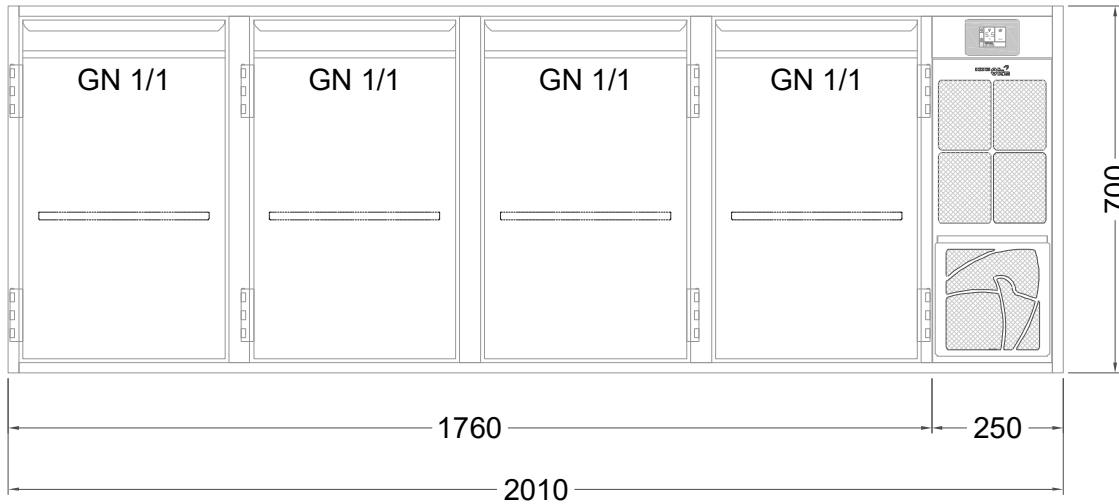


Masszeichnung

Kühltisch (4 Abteile) KTE 4-70-4T MFR (R-290)

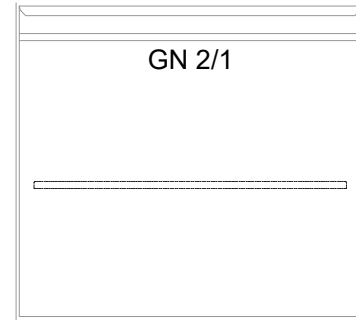
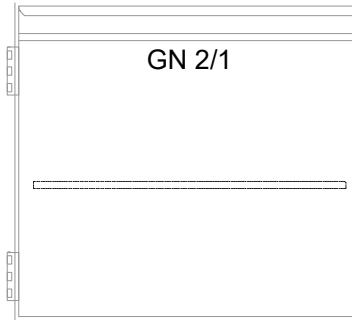
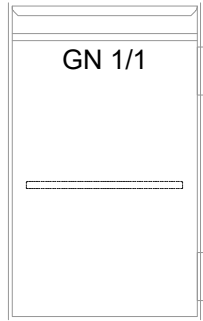
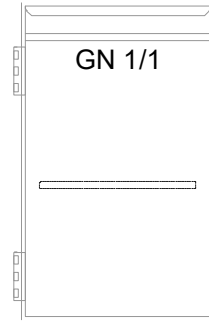
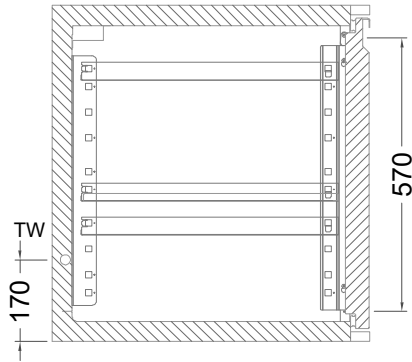


[Art.Nr.: 31000602]

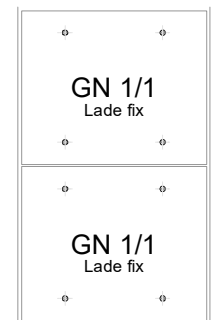
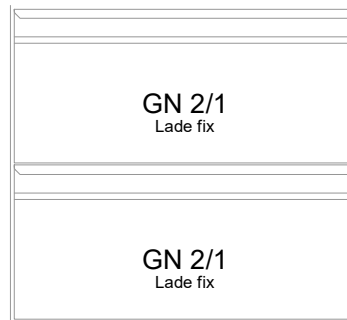
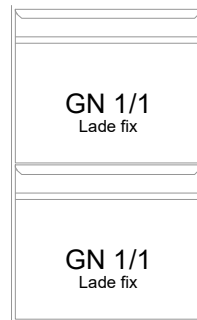
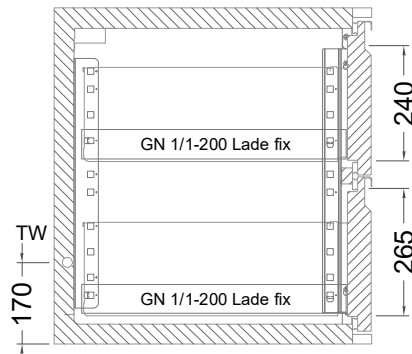
KTE 4-70-4T

- * KL...Kälteleitungen
- * TW...Tauwasser - kein bauseitiger Ablauf erforderlich

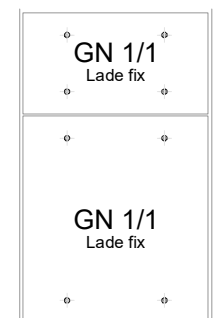
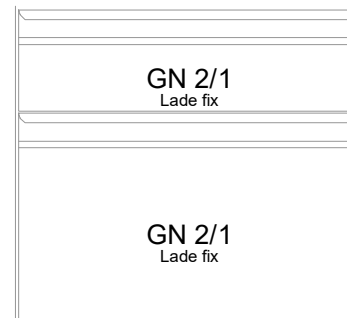
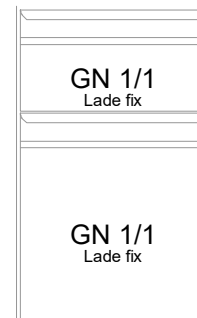
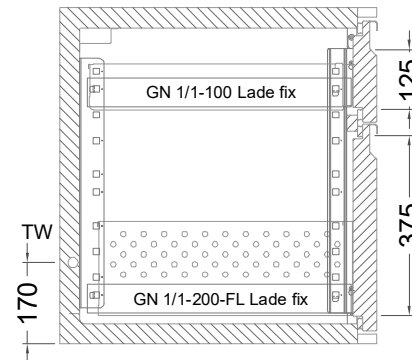
Türelement



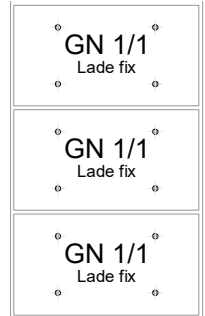
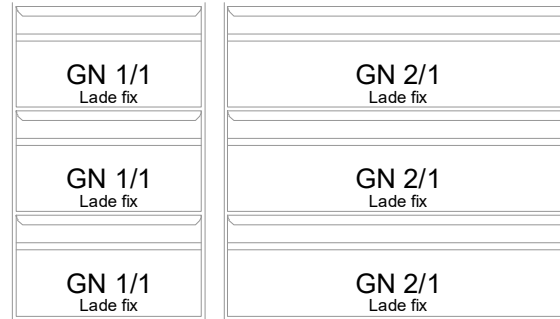
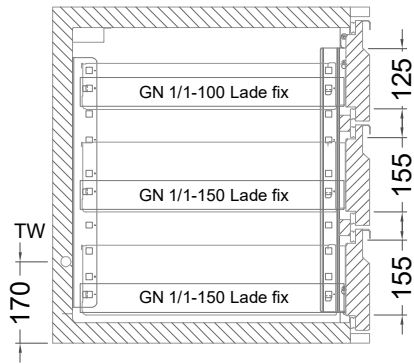
2 Züge 1/2-1/2



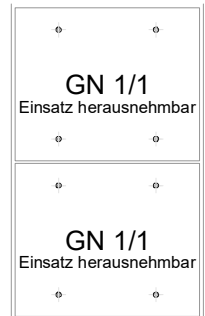
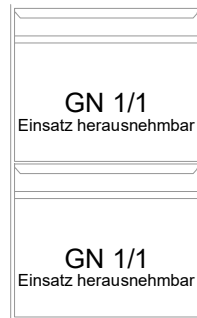
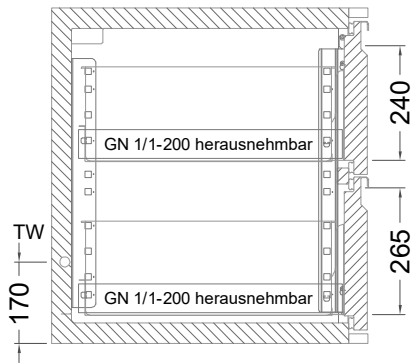
2 Züge FL (Flaschenlade)



3 Züge 3x1/3



2 Züge 1/2-1/2 mit herausnehmbaren Ladeneinsätzen



3 Züge 3x1/3 mit herausnehmbaren Ladeneinsätzen

