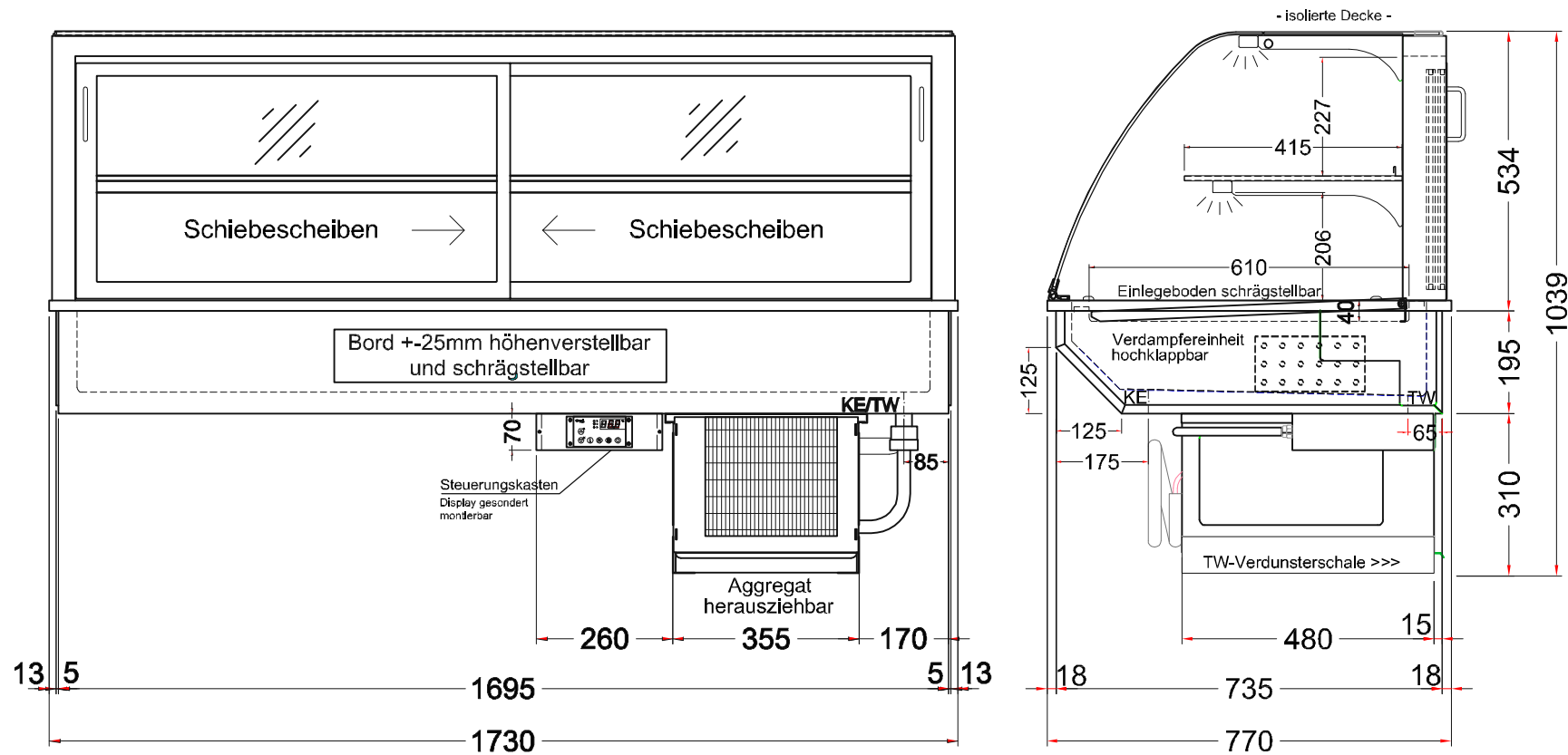
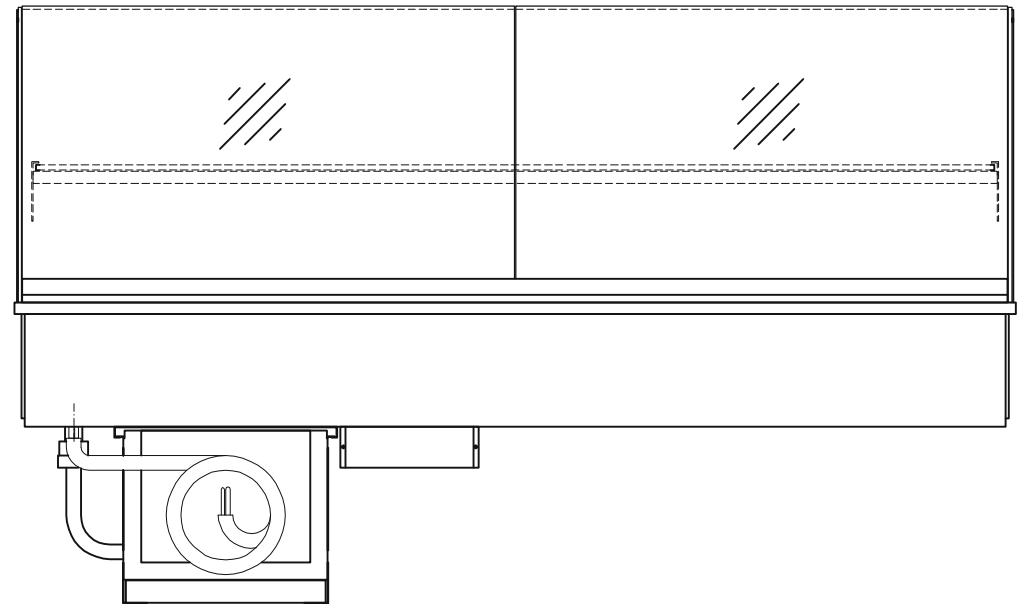
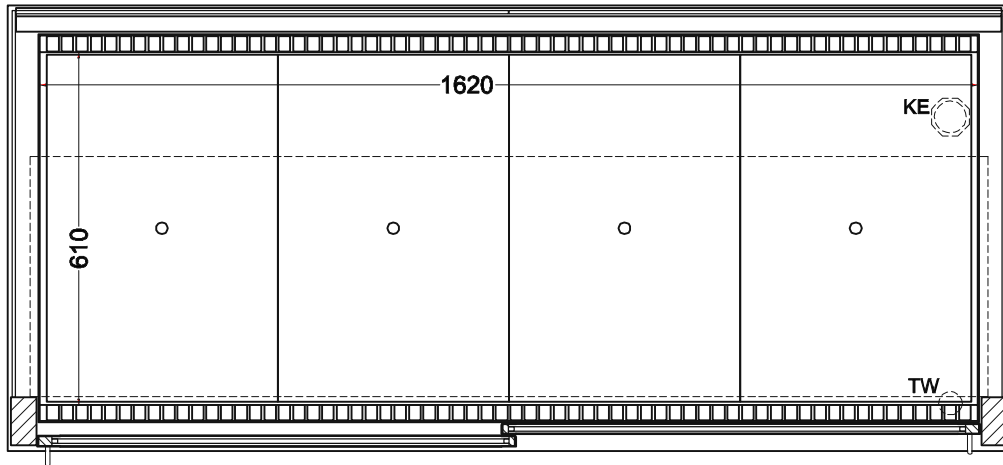


Masszeichnung

Einbaukühlvitrine BAK 173-53-E

[Artikel-Nr.: 484357203]





Bord +/-25mm höhenverstellbar
und schrägstellbar

TW = Tauwasserablauf DNØ30
KE = Kälte-Elektro

