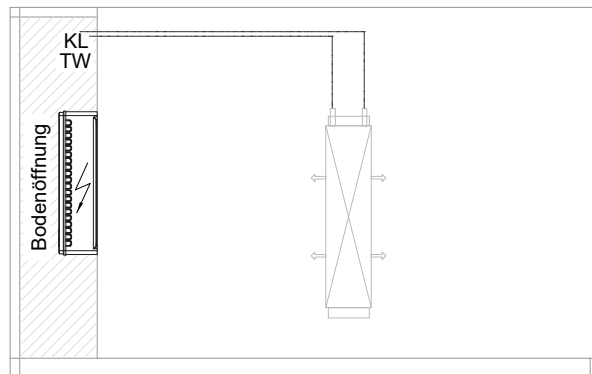
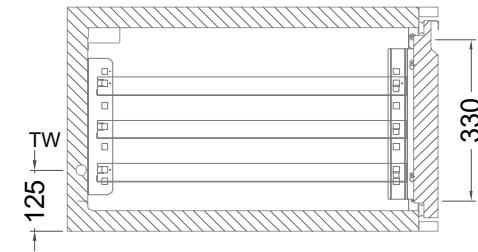
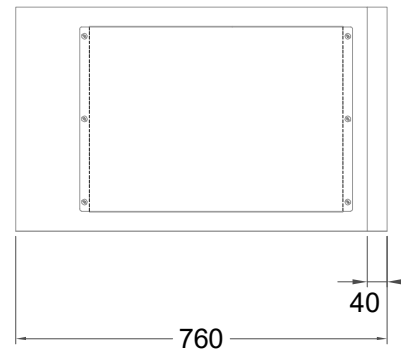
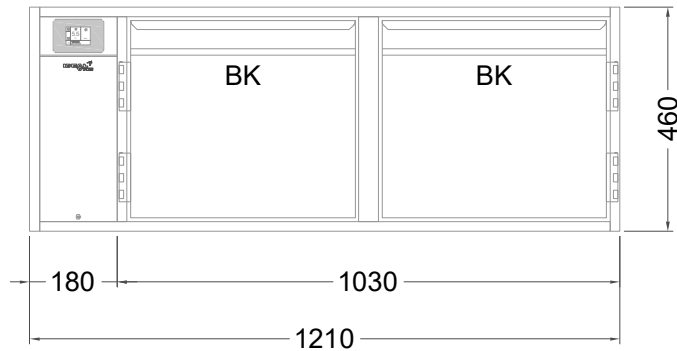


# Masszeichnung

## Backwarenkühltisch UBKZ 2-46-2T IFL (zentralgekuehlt)



[Art.Nr.: 31000735]

**UBKZ 2-46-2T**

- \* KL...Kälteleitungen
- \* TW...Tauwasser - bauseitiger Siphon und Ablauf erforderlich
- \* ⚡ Elektroanschluss