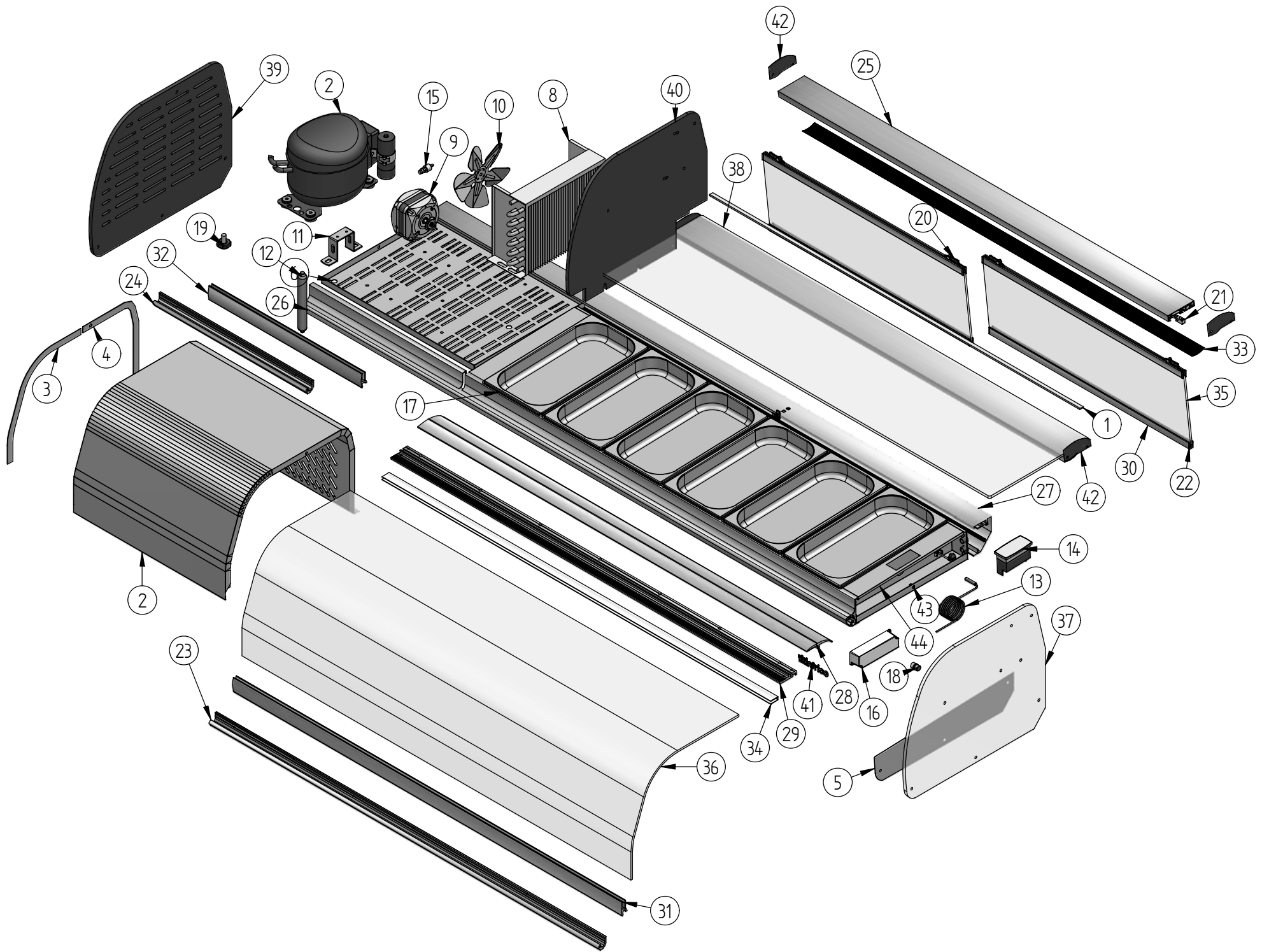


Ersatzteilliste-Explosionszeichnung

Tapaskühler TAPAS 6 GN-2

[Artikel-Nr.: 4794646121]





N°	Documento	Título	Cantidad	N°	Documento	Título	Cantidad	N°	Documento	Título	Cantidad
1	401X61(VET6)	LED BLANCO FRIO 2175lm SC-ID-W (5m)	3	15	309X02	VALVULA OBUS R134a 1/4 SOLDAR	1	30	601V28(585)	PERFIL REF-11079 PLATA GRAT.REP.	4
2	10VET6B12	TAPA COMPRESOR VET DOBLE	1	16	401X57	FUENTE LED 12V 20W	1	31	601X64(1144)	PERFIL REF-2094 PLATA GRAT.REP.	1
3	10VET6B13	REFUERZO LAT.IZQDO TAPA COMP. VET DOBLE	2	17	501X04	BANDEJA 1/3 x 40	6	32	601X64(450)	PERFIL REF-2094 PLATA GRAT.REP.	1
4	10VET6B14	REFUERZO LAT.DCHO TAPA COMP. VET DOBLE	2	18	506V11	SOPORTE EST.CRIST. NIQUEL AC1270	2	33	602V29(1146)	PERFIL PANTALLA REF.3616 TRANSP.	2
5	10VET6B48	DECORACION LAT. CRISTAL VET DOBLE	1	19	506X24	REGULADOR M10	3	34	602X01(1144)	GOMA AMORTIGUAC. CRISTAL 22X8	1
6	10VET6B50	BANCADA COMPRESOR VET	1	20	601V12	MECANISMO ROLDANA EKU REF.405.83.936	4	35	604V46	PUERTA VET6D 591x188x5	2
7	301D01	COMPRESOR 1/8 R134a	1	21	601V13	TOPE GRIS CON RESORTE EKU REF.405.83.132	4	36	604V66	CRISTAL CURVO VET6D 114x505x5	1
8	302X02	CONDENSADOR 7X2 ET SIN BAFLE	1	22	601V15	TAPA CLIPO NEGRO EKU REF. 405.78.990	4	37	604V73	COSTADO CRISTAL VET DOBLE 412x325x8	1
9	304X02A	MOTOVENT. 5W.(H-56 D-154)	1	23	601V16(1146)	PERFIL REF-11015 PLATA GRAT.REP.	1	38	604V95	BAZAR VET 6 DOBLE 114x295x6	1
10	304X05	PALA 154 mm 28°	1	24	601V16(450)	PERFIL REF-11015 PLATA GRAT.REP.	1	39	605X26	COSTADO PERF. NEGRO VET DOBLE 412x325x8	1
11	304X08	PIE CHICO (56 mm)	1	25	601V18(1146)	PERFIL REF-11016 PLATA GRAT.REP.	2	40	605X30	SEPARADOR NEGRO VET DOBLE 412x325x8	1
12	305X01	FILTRO 20 GR. 1/4X1/4 R-134a	1	26	601V20(1604)	PERFIL REF-11077 PLATA GRAT.REP.	1	41	901X74	MARCA INFRICO ECODOMES PLATA	1
13	308X16	SONDA MICROP. NTC 1,5 M	1	27	601V22(1604)	PERFIL REF-11078 PLATA GRAT.REP.	1	42	901X92	VINILO PANTALLA VET (DCHO+IZDO)	4
14	308X57	MICRO 1 RELES 230v. + ILUM+ ON/OFF	1	28	601V24(1144)	PERFIL REF-11019 PLATA GRAT.REP.	1	43	EXT_VET6P	EXTERIOR VET6P	1
				29	601V26(1144)	PERFIL REF-11020 PLATA GRAT.REP.	1	44	INT_VET6P	INTERIOR VET6P	1

Finanzen/Service
28307 Bremen
Thalenhorststraße 15
Tel.+49 421 48557-0
Fax+49 421 488650
bremen@nordcap.de

Vertrieb Ost
12681 Berlin
Wolfener Straße 32/34, Haus K
Tel.+49 30 936684-0
Fax+49 30 936684-44
berlin@nordcap.de

Vertrieb West
40699 Erkrath
Max-Planck-Straße 30
Tel.+49 211 540054-0
Fax+49 211 540054-54
erkrath@nordcap.de

Vertrieb Nord
21079 Hamburg
Großmoorbogen 5
Tel.+49 40 766183-0
Fax+49 40 770799
hamburg@nordcap.de

Vertrieb Süd
55218 Ingelheim
Hermann-Bopp-Straße 4
Tel.+49 6132 7101-0
Fax+49 6132 7101-20
ingelheim@nordcap.de



www.nordcap.de