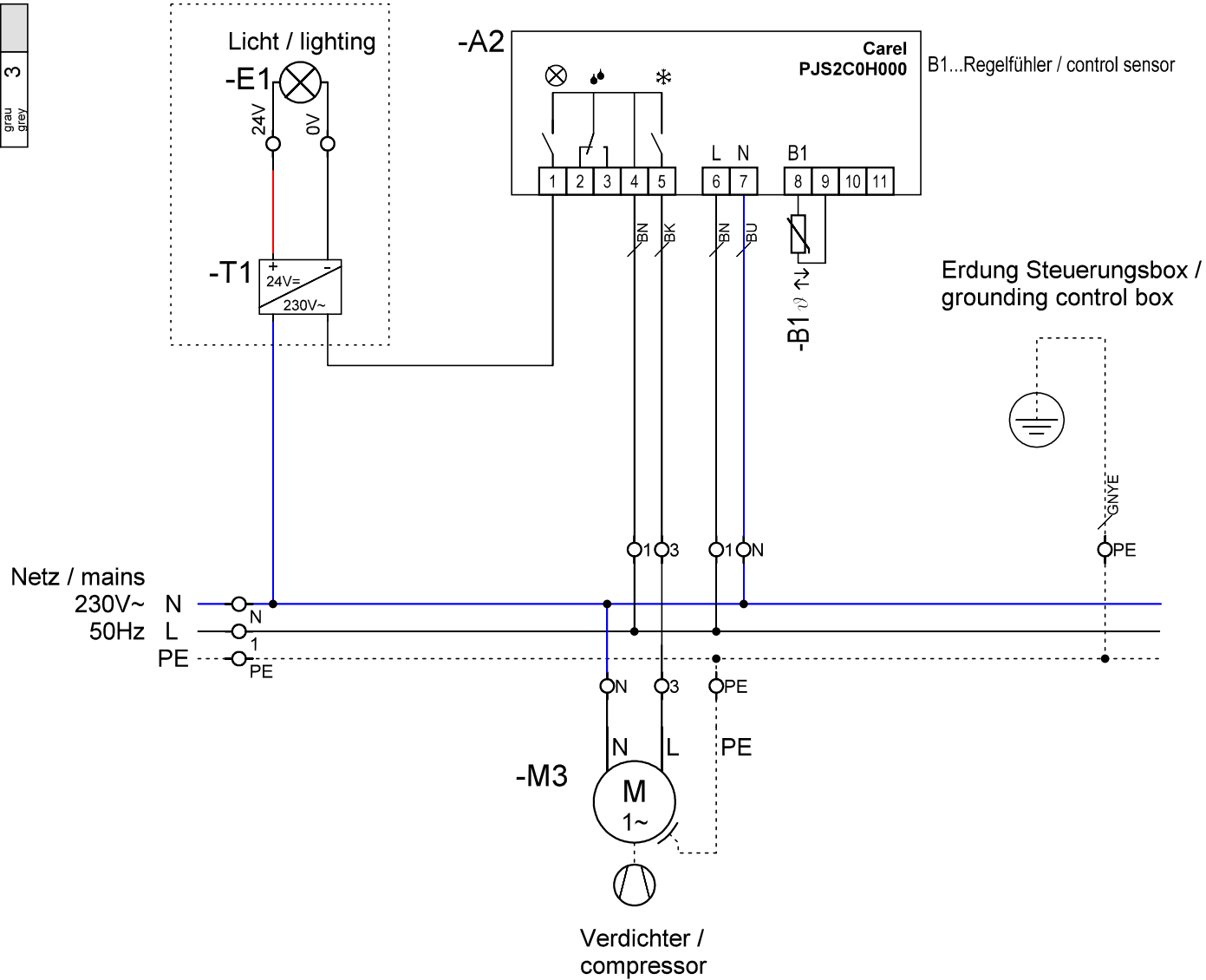


Änderungen	Datum	Name	Bezeichnung	Blatt
	gez.: 31.03.2023	Roschitz M.	Carel IJF Small @ KP,EBS -E in Gehäuse, steckerfertig	
	gepr.:			
			AB-Nr.:	

Klemmenanordnung:
clamp arrangement:

gelo grün yellow green	blau blue	grau grey	grau grey
PE	N	1	3

Optional



Änderungen

Datum

Name

Bezeichnung

Blatt

gez.:

14.01.2021

Landl M.

Carel PJS2C0H000 @ KP, EBS -E

1 / 1

gepr.:

AB-Nr.: