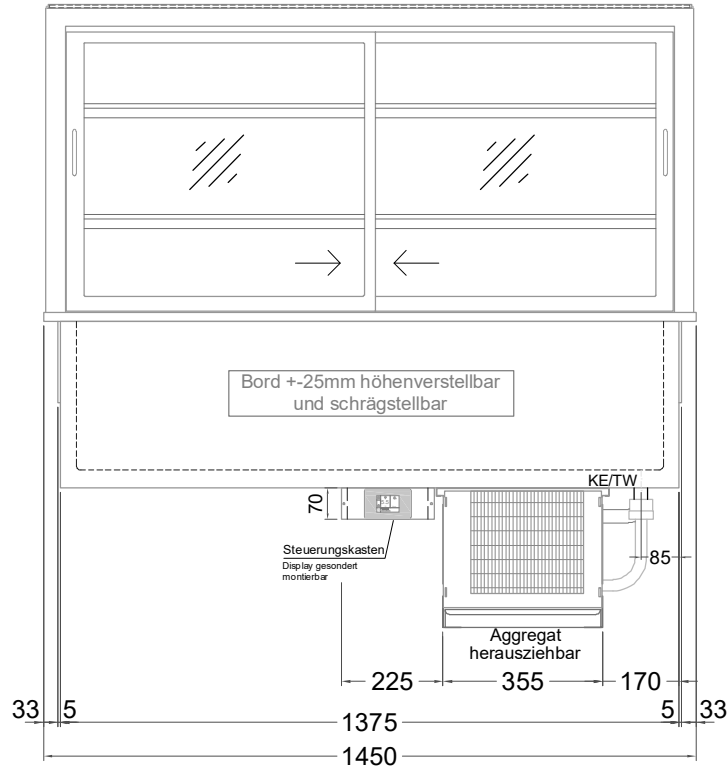


# Masszeichnung

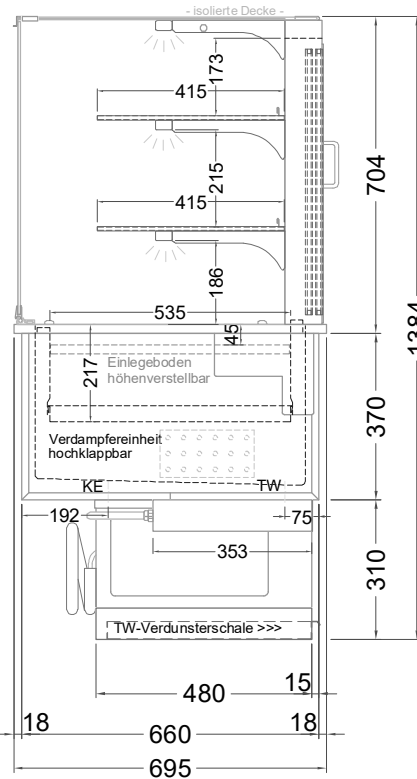
## Einbaukühlvitrine Gastro GE-145-70-E R290



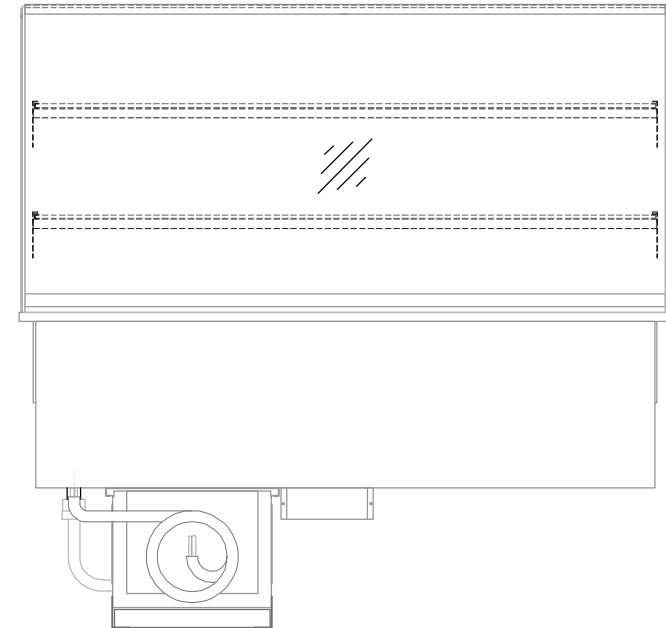
(Bedienseite)



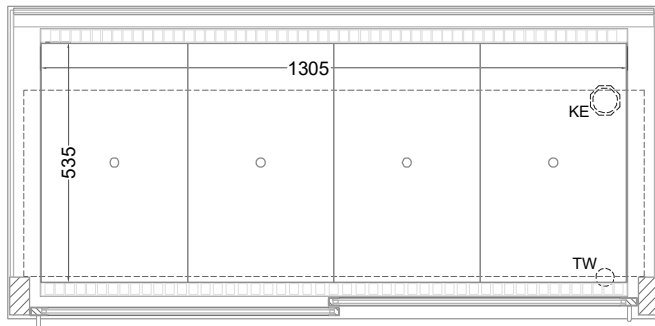
(Seitenansicht)



(Kundenseite)



(Grundriss)



TW = Tauwasserablauf DNØ30  
KE = Kälte-Elektro

[Art.Nr.: 357062]

Gastro GE-145-70-E R290