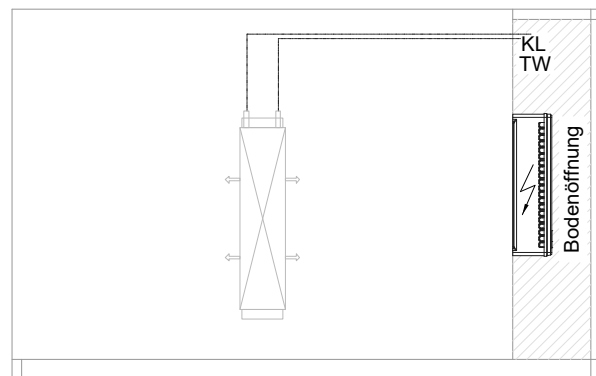
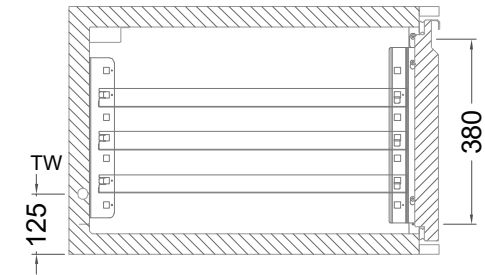
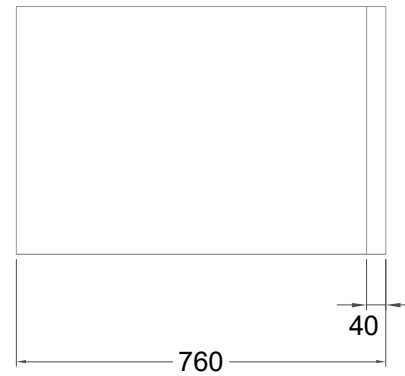
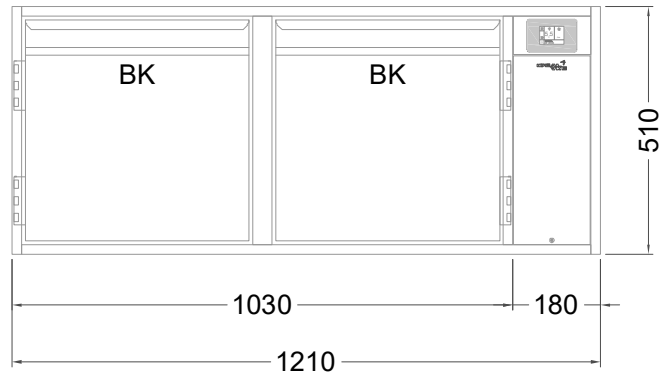


# Masszeichnung

## Backwarenkühltisch UBKZ 2-51-2T IFR (zeltralgekuehrt)



[Art.Nr.: 31000736]

**UBKZ 2-51-2T**

- \* KL...Kälteleitungen
- \* TW...Tauwasser - bauseitiger Siphon und Ablauf erforderlich
- \* ⚡ Elektroanschluss