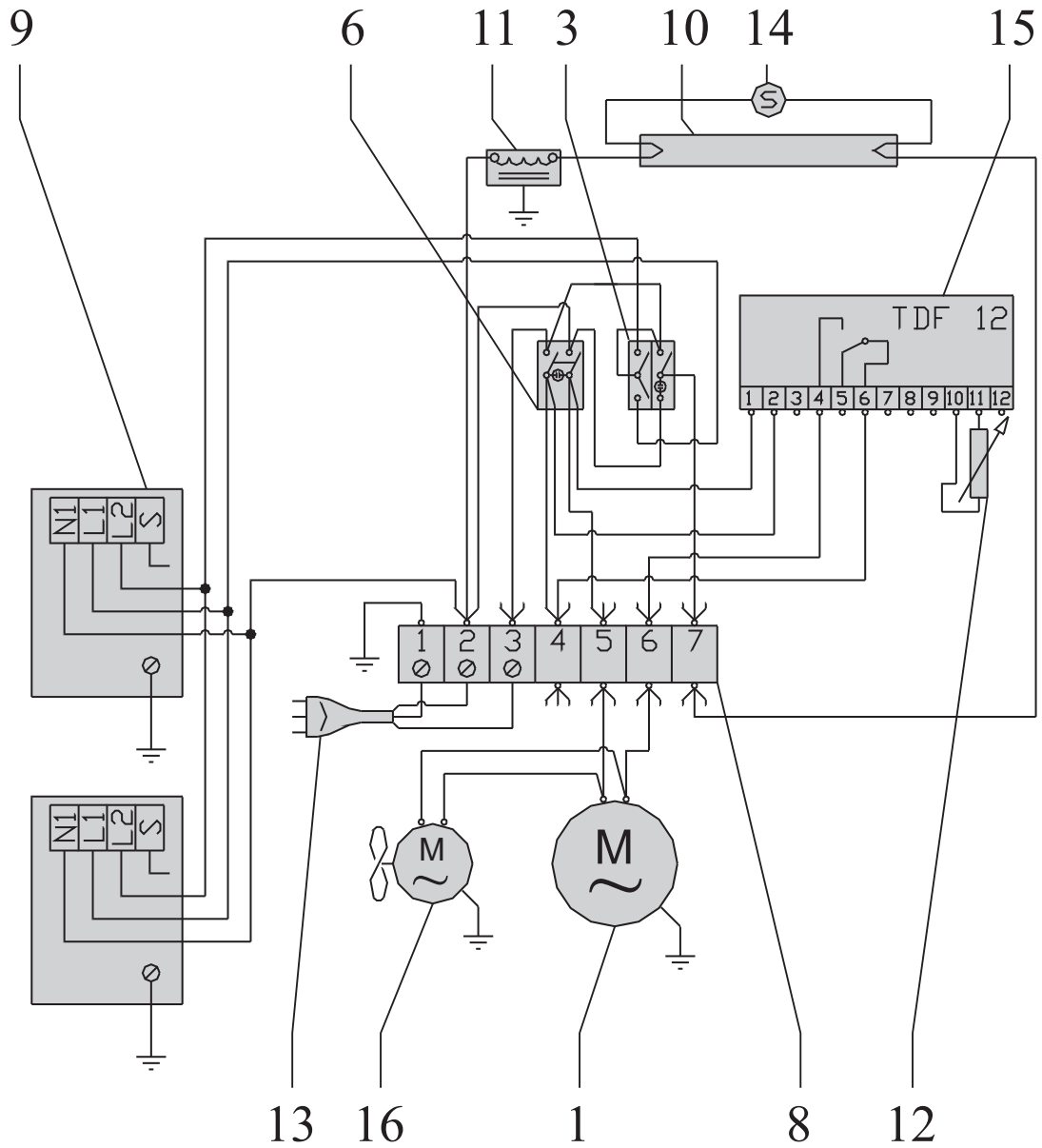
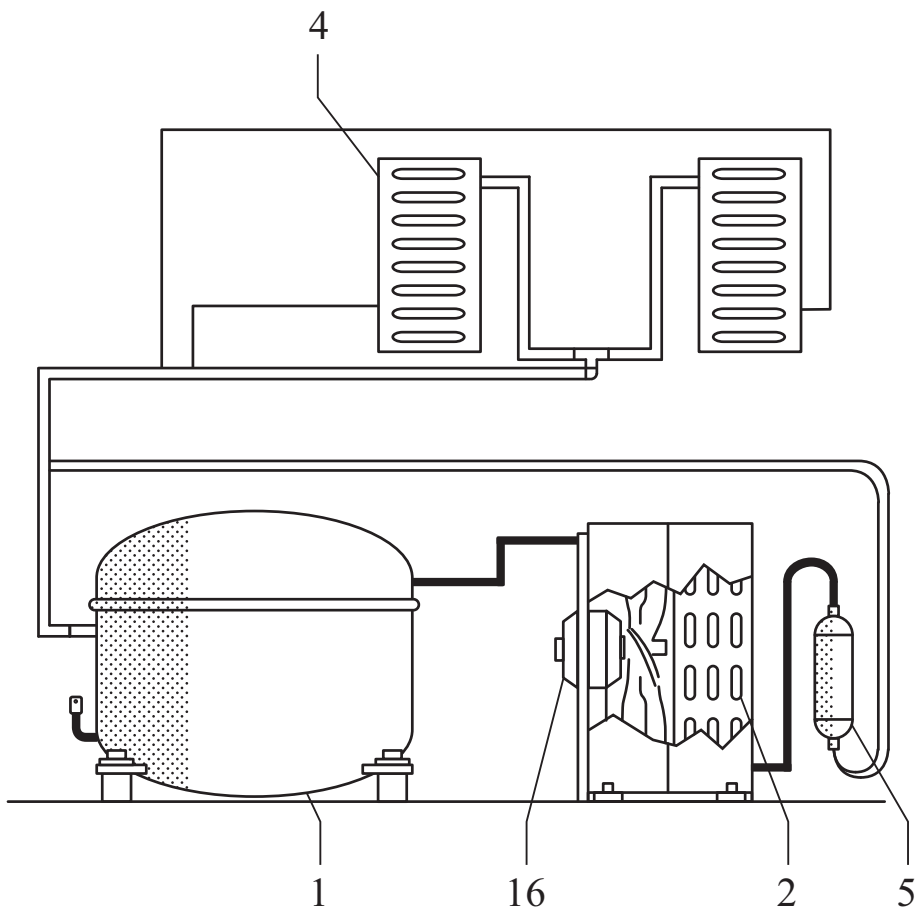


Schaltplan

Salatbar Murale 6 M

[Artikel-Nr.: 45546480720]





I

1) Compressore 2) Condensatore 3) Comando cupola - interruttore 4) Evaporatore 5) Filtro 6) Interruttore 8) Morsettiera 9) Motoriduttore 10) Neon 11) Reattore 12) Sonda 13) Spina 14) Starter 15) Termostato 16) Ventilatore condensatore

UK

1) Compressor 2) Condenser 3) Cover control - Switch 4) Evaporator 5) Filter 6) Switch 8) Terminal board 9) Motor reducer 10) Neon 11) Reactor 12) Probe 13) Plug 14) Starter 15) Thermostat 16) Condenser fan

D

1) Kompressor 2) Verflüssiger 3) Steuerung Kuppel - Schalter 4) Verdampfer 5) Filter 6) Schalter 8) Klemmleiste 9) Getriebemotor 10) Neonleuchte 11) Reaktionsapparat 12) Sensor 13) Netzsteckdose 14) Starter 15) Thermostat 16) Gebläse Verflüssiger

E

1) Compresor 2) Condensador 3) Mando campana - Interruptor 4) Evaporador 5) Filtro 6) Interruptor 8) Caja de bornes 9) Motorreductor 10) Neon 11) Reactor 12) Sonda 13) Enchufe 14) Dispositivo de arranque 15) Termostato 16) Ventilador condensador

F

1) Compresseur 2) Condenseur 3) Commande vitrine bombée - Interrupteur 4) Évaporateur 5) Filtre 6) Interrupteur 8) Bornier 9) Motoréducteur 10) Neon 11) Réacteur 12) Sonde 13) Prise de courant 14) Starter 15) Thermostat 16) Ventilateur condenseur

NL

1) Compressor 2) Koelinstallatie 3) Bediening koepel - Schakelaar 4) Verdampfer 5) Filter 6) Schakelaar 8) Klemmenbord 9) Reductiemotor 10) Neon 11) Smoorspoel 12) Sonde 13) Stekker 14) Starter 15) Thermostaat 16) Ventilator koelinstallatie

P

1) Compressor 2) Condensador 3) Comando da cúpula - Interruptor 4) Evaporador 5) Filtro 6) Interruptor 8) Terminal de bornes 9) Motorreductor 10) Néon 11) Reactor 12) Sonda 13) Placa de união 14) Dispositivo de arranque 15) Termostato 16) Ventilador condensador

I**UK****D****E****F****NL****P**

S

1)Kompressor 2) Kondensör 3) Kommando kupan - Brytare 4) Förångare 5) Filter 6) Brytare
8) Kabelklämma 9) Kugghjulsmotor 10) Neon 11) Reaktor 12) Sond 13) Strömkontakt 14) Startmotor
15) Termostat 16) Fläkt till kondensör

DK

1)Kompressor 2) Kondensator 3) Styring af hættten - Afbryder 4) Fordamper 5) Filter 6) Afbryder
8) Klemrække 9) Reduktionsgear 10) Neon 11) Reaktor 12) Sonde 13) Strømforsynings stik 14) Starter
15) Termostat 16) Kondensator ventilator

S**DK****FIN****B****GR****CZ****EE****FIN**

1)Kompressori 2) Kondensaattori 3) Kuvun ohjaus - Kytkin 4) Haihdutin 5) Suodatin 6) Kytkin 8) Jakorasia
9) Moottorialeennin 10) Neon 11) Reaktori 12) Anturi 13) Virtapistoke 14) Käynnistin 15) Termostaatti
16) Kondensaattorin tuuletin

B

1)Compressor 2) Koelinstallatie 3) Bediening koepel - Schakelaar 4) Verdamper 5) Filter 6) Schakelaar
8) Klemmenbord 9) Reductiemotor 10) Neon 11) Smoorspoel 12) Sonde 13) Stekker 14) Starter
15) Thermostaat 16) Ventilator koelinstallatie

GR

1) Συμπιεστής 2) Συμπυκνωτής 3) Χεριστήριο θόλου - Διακόπτης 4) Εξατμιστήρας 5) Φίλτρο 6) Διακόπτης
8) Πίνακας ακροδεκτών 9) Κινητήρας με μειωτήρα στροφών 10) Νέον 11) Αντιδραστήρας 12) Αισθητήρια
κεφαλή 13) Βύσμα ρεύματος 14) Εκκινητήρας 15) Θερμοστάτης 16) Εξαεριστήρας συμπυκνωτή

CZ

1)Kompresor 2) Kondenzátor 3) Řízení poklopu - Vypínač 4) Výparník 5) Filtr 6) Vypínač 8) Svorkovnice
9) Redukční elektropřevodovka 10) Neónové světlo 11) Reaktor 12) Sonda 13) Elektrická zástrčka
14) Startér 15) Termostat 16) Ventilátor kondenzátoru

EE

1)Kompressor 2) Kondensaator 3) Katte juhtnupp - Lüliti 4) Aurusti 5) Filter 6) Lüliti 8) Klemmiliist
9) Mootorreduktor 10) Neon 11) Reaktor 12) Andur 13) Pistik 14) Käiviti 15) Termostaat
16) Kondensaatori ventilaator

LV

1)Kompresors 2) Kondensators 3) Kupola regulēšana - Slēdzis 4) Iztvaicētājs 5) Filtrs 6) Slēdzis
8) Kontakta plate 9) Motorreduktors 10) Neons 11) Reaktors 12) Zonde 13) Kontaktdakša 14) Starteris
15) Termostats 16) Kondensatora ventilators

LT

1)Kompresorius 2) Kondensatorius 3) Gaubto valdymas - Jungiklis 4) Garintuvas 5) Filtras 6) Jungiklis
8) Gnybtinė 9) Motoreduktorius 10) Neonas 11) Reaktorius 12) Zondas 13) Srovės zondas 14) Starteris
15) Termostatas 16) Kondensatoriaus vėdintuvas

H

1)Kompreszor 2) Kondenzátor 3) Búra vezérlés - Megszak 4) Párologtató 5) Szűrő 6) Megszak
8) Kapocstábla 9) Reduktoros motor 10) Neon 11) Fojtótekercs 12) Szonda 13) Csatlakozódugó
14) Starter 15) Hőfokszabályozó 16) Kondenzátor ventilátor

M

1)Kompresur 2) Kondensatur 3) Kontroll tal-Ghata - Interruttur 4) Evaporatur 5) Filtru 6) Interruttur
8) Terminal 9) Riduttur tal-Magna 10) Dwal Neon 11) Rijattur 12) Linja turi l-hoss 13) Plakka tal-Kurrent
14) Starter 15) Termostat 16) Ventilatur Kundensatorju

PL

1)Kompresor 2) Kondensator 3) Sterownik kopuły - Wyłącznik 4) Parnik 5) Filtr 6) Wyłącznik 8) Tabliczka
zaciskowa 9) Motoreduktor 10) Neon 11) Reaktor 12) Sonda 13) Wtyczka 14) Starter 15) Termostat
16) Wentylator kondensatora

SK

1)Kompresor 2) Kondenzátor 3) Ovládanie kupoly - Vypínač 4) Výparník 5) Filter 6) Vypínač
8) Svorkovnica 9) Redukčná elektroprevodovka 10) Neón 11) Reaktor 12) Sonda 13) Elektrická zástrčka
14) Štartér 15) Termostat 16) Ventilátor kondenzátora

SLO

1)Kompresor 2) Kondenzator 3) Komanda kupole - Stikalo 4) Evaporator 5) Filter 6) Stikalo 8) Plošča za
stičnike 9) Motoreduktor 10) Fluorescenčna žarnica 11) Reaktor 12) Sonda 13) Vtičnik 14) Starter
15) Termostat 16) Ventilator na kondenzatorju

LV

LT

H

M

PL

SK

SLO