

Aufbauanleitung

Salatbar TR-GREEN 6/1

[Artikel-Nr.: 434703501]





Sehr geehrter Installateur, sehr geehrter Kunde

Dieses Handbuch enthält alle notwendigen Informationen für die ordnungsgemäße Installation, den Gebrauch und die Wartung des Geräts. Wir empfehlen Ihnen daher, dieses Handbuch vor Montage und Gebrauch aufmerksam zu lesen und es sorgfältig für die künftige Einsichtnahme aufzubewahren. Falls einige Passagen nicht gut verständlich sind, steht der Hersteller für jede technische Information zur Verfügung.

Frohes Schaffen

Dear Installer/Customer,

This manual contains all the information necessary for installing, using and servicing the appliance correctly.

Please read it carefully before installing and using the appliance and store it properly for future reference. In case of doubts, the manufacturer is available to provide any technical information.

Enjoy!



Installations- und Benutzerhandbuch



Installation and user manual

S. 4 WARNHINWEISE

p. 4 WARNINGS

S. 14 INSTALLATION

p. 14 INSTALLATION

WARNHINWEISE

Dieser Teil ist an professionelle und qualifizierte Installateure gerichtet, die vom Hersteller zugelassen sind

WARNINGS

For professional, qualified and installers authorised by the manufacturer











1.1. SICHERHEITSHINWEISE ZUR INSTALLATION

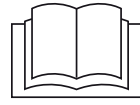


Die Nichteinhaltung der folgenden Vorschriften kann Schäden und tödliche Verletzungen verursachen, lässt

die Garantie erlöschen und befreit den Hersteller von jeglicher Verantwortung.









-  Lesen Sie dieses Handbuch vor der Installation und der außerplanmäßigen Wartung aufmerksam durch und bewahren Sie es für die künftige weitere Einsichtnahme seitens der verschiedenen Techniker sorgfältig auf.
-  Falls der gesamte Inhalt dieses Handbuchs nicht verstanden worden ist, wenden Sie sich an den Hersteller.
-  Alle Installations- und außerplanmäßigen Wartungsarbeiten sind nur von qualifiziertem und vom Hersteller zugelassenem Personal durchzuführen, und zwar gemäß der Vorschriften, die im Land des Betreibers gelten, und müssen die Vorschriften über Anlagen und Sicherheit am Arbeitsplatz einhalten.
-  Vor der Installation des Gerätes ist die Konformität der Anlagen gemäß der Vorschriften im Benutzerland und gemäß der Angaben auf dem Seriennummernschild zu prüfen.
-  Trennen Sie das Gerät vor jeder Installations- oder planmäßigen und außerplanmäßigen Wartungsarbeit von der elektrischen Stromversorgung.
-  Nicht ausdrücklich genehmigte Eingriffe, Manipulationen oder Änderungen, welche die Anweisungen in diesem Handbuch nicht einhalten, lassen den Garantieanspruch verfallen.
-  Eine andere Installation oder Wartung als die in dem Handbuch angeführte kann zu Schäden, Verletzungen oder tödlichen Unfällen führen.
-  Die Maschine ist nicht für die Installation in einer explosionsgefährdeten Atmosphäre ausgelegt. Bewahren Sie in diesem Gerät kein explosiven Substanzen wie Behälter, die unter Druck stehen, mit entzündlichem Treibstoff.


1.1. SAFETY INFORMATION FOR THE INSTALLER




Failure to comply with these rules may result in damage and injury or death, renders the warranty null and

void, and relieves the manufacturer of all liability.

-  Read this manual carefully before installing or servicing the appliance. Store this manual with care for future reference.
-  Please contact the manufacturer if you do not understand the contents of this manual.
-  All installation and special maintenance operations must be performed exclusively by qualified and authorised technicians, in compliance with the regulations in force in the user's country, and in compliance with the regulations concerning systems and safety in the workplace.
-  Make sure that the systems comply with the regulations in force in the user's country and the specifications on the rating plate before installing the appliance.
-  Unplug the appliance before performing any installation or special/routine maintenance operation.
-  Any work, tampering or modifications that are not specifically authorised and which do not comply with the instructions given in this manual shall invalidate the warranty.
-  Installation or maintenance that fails to respect the indications in this manual may cause damage, injury or fatal accidents.
-  This appliance has not been designed to be installed in a potentially explosive atmosphere. Do not store explosive substances, such as pressurised containers with flammable propellant, in this appliance.


 Während der Installation des Geräts ist der Durchgang oder das Verbleiben von unbefugten Personen in der Nähe des Arbeitsbereiches nicht gestattet, verwenden Sie persönliche Schutzausrüstungen (z.B. Handschuhe, Sicherheitsschuhe, usw.), arbeiten Sie unter Einhaltung der Vorschriften zur Sicherheit am Arbeitsplatz (z.B. sich nicht mit nassen Händen oder barfuß Elektroteilen nähern, usw.).


 Das Gerät muss für eventuelle außerplanmäßige Wartungsarbeiten leicht zu bewegen sein: Achten Sie darauf, dass eventuelle Mauerarbeiten nach der Installation (z.B. Mauerbau, Austausch der Türen durch schmalere, Restaurierungen, usw.) das Verbringen nicht behindern.


 Vor der Installation ist Folgendes zu überprüfen:

- dass die Installationsräumlichkeiten zur Vorbereitung von Lebensmitteln geeignet sind;
- dass die Anlagen konform mit den geltenden Vorschriften im Benutzerland und mit den Angaben auf dem Seriennummernschild sind;
- dass ein Thermoschutz- und Fehlerstromschutzschalter mit hoher Empfindlichkeit (30 mA) vorgesehen ist, an die Maschine verbindlich anzuschließen ist;
- dass in der Nähe des Geräts eine Stromabnehmerdose mit Anschluss an die Erde vorgesehen ist, wie sie im Benutzerland üblich ist;
- die Ebenheit der Aufstellfläche der Maschine, insbesondere, falls diese auf Rädern montiert ist.


 ES WIRD DIE VERWENDUNG VON ORIGINALEN ERSATZTEILEN EMPFOHLEN. Der Hersteller lehnt jegliche Verantwortung für die Verwendung von nicht originalen Ersatzteilen ab.


 Der Transport des Gerätes muss mit geeigneten Mitteln erfolgen, welche dem Gewicht und den Abmessungen der Maschine entsprechen, und das Tragen von persönlichen Schutzausrüstungen (PSA - Handschuhe, Sicherheitsschuhe, usw.) ist dabei Pflicht.


 Das Gerät für die Wartung oder das Befestigen der Füße und/oder der Räder nicht umkippen oder auf eine Seite legen.

 Die Geräte FREESTANDING auf Rädern sind nicht für externe Installationen oder in Schiffen geeignet.


Wenden Sie sich für das spezifische Zubehör


 Do not transit or stay near the installation area if you are not authorised. Use personal protection equipment (e.g. gloves, accident-prevention shoes, etc.) and comply with the occupational safety and health standards in force (e.g. do not approach live parts with wet hands or bare feet, etc.).


 The appliance must be easy to handle for special maintenance purposes. Make sure that any building work following installation (e.g. walls built, doors replaced with narrower models, renovation work) does not hinder movement.


 Before installing the appliance, make sure that:

- the installation areas are suitable for preparing and processing food;
- the facilities comply with the regulations in force in the user's country and with the rating plate;
- a highly sensitive differential circuit breaker (30 mA) to which the appliance must be connected is installed;
- a socket with a compliant earth connection is installed near the appliance;
- the surface withstanding the appliance is flat, especially if the latter is mounted on wheels.


 PLEASE USE ORIGINAL SPARE PARTS. The manufacturer declines any responsibility if non-original spare parts are used.

 The appliance must be transported using lifting equipment suitable for its size and weight, and personal protective equipment (PPE - gloves, safety footwear, etc.) must be worn.

 Do not turn the appliance upside down or lay it on its side for maintenance purposes or to fix the feet and/or wheels.

 FREESTANDING appliances on wheels are not suitable for outdoor installations or on board ships.

Please contact the manufacturer for specific accessories.

 The power supply cable must be replaced only by a qualified and authorised technician. The cable must only be replaced with one with the same characteristics and a yellow/green earthing cable.

an den Hersteller.



Der Austausch des Stromversorgungskabels darf nur von einem qualifiziertem und befugtem Techniker durchgeführt werden. Das Kabel darf nur durch ein anderes mit vergleichbaren Eigenschaften und gelb-grünem Erdungskabel ersetzt werden.



Das Seriennummernschild liefert wichtige technische Informationen: Diese sind unerlässlich bei Anfragen nach einem Eingriff zur Wartung oder Reparatur des Gerätes. Es wird daher empfohlen, das Schild nicht abzumontieren, zu beschädigen oder zu modifizieren.



Das Verpackungsmaterial ist zum Teil gefährlich und daher außer Reichweite von Kindern oder Tieren zu halten und ordnungsgemäß nach den örtlichen Vorschriften zu entsorgen.



Das Gerät in einer ständig gelüfteten Umgebung installieren.

1.2. SICHERHEITSHINWEISE FÜR DEN BENUTZER



Die Nichteinhaltung der folgenden Vorschriften kann Schäden und tödliche Verletzungen verursachen, lässt

die Garantie erlöschen und befreit den Hersteller von jeglicher Verantwortung.



Vor dem Gebrauch der Maschine ist dieses Handbuch aufmerksam zu lesen.



Dieses Handbuch ist wesentlicher Bestandteil des Geräts und daher für jede weitere künftige Einsichtnahme seitens der verschiedenen Techniker sorgfältig aufzubewahren.



Falls der gesamte Inhalt dieses Handbuchs nicht verstanden worden ist, wenden Sie sich an den Hersteller.



Alle Installations- und außerplanmäßigen Wartungsarbeiten sind nur von qualifiziertem und vom Hersteller zugelassenem Personal durchzuführen, und zwar gemäß der Vorschriften, die im Land des Betreibers gelten, und müssen die Vorschriften über Anlagen und Sicherheit am Arbeitsplatz einhalten.



Bei Weiterverkauf des Gerätes ist dieses Handbuch dem neuen Betreiber zu übergeben.



The rating plate provides important technical information. This information is essential to perform maintenance and repair the appliance. For this reason, do not remove, damage or modify it.

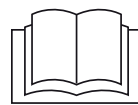


The packaging material is potentially dangerous and should be kept out of the reach of children and animals. Dispose of it properly according to local regulations.



Install the appliance in a constantly ventilated area.

1.2. SAFETY INFORMATION FOR THE USER



Failure to comply with these rules may result in damage and injury or death, renders the warranty null and void, and relieves the manufacturer of all liability.



Read this manual carefully before using the appliance.



This manual is an integral part of the appliance and must be stored carefully for future reference.



Please contact the manufacturer if you do not understand the contents of this manual.



All installation and special maintenance operations must be performed exclusively by qualified and authorised technicians, in compliance with the regulations in force in the user's country, and in compliance with the regulations concerning systems and safety in the workplace.



Deliver this manual to the new user, should the equipment be sold.






Applying use and cleaning procedures other than those indicated in this manual is considered inappropriate and may cause damage, injury or death and may invalidate the warranty and relieve the manufacturer of all liability.


















This appliance must be used only by qualified personnel that attend scheduled training courses.



Do not approach live parts with wet hands or bare feet.

-  Ein anderer Gebrauch und eine andere Reinigung als die in diesem Handbuch angegeben kann Schäden, Verletzungen oder tödliche Unfälle verursachen, lässt die Garantie erlöschen und befreit den Hersteller von jeglicher Verantwortung.
-  Der Gebrauch des Gerätes ist nur qualifiziertem und eingewiesenem Personal vorbehalten, das regelmäßige Schulungen erhält.
-  Nähern Sie sich nicht den Elektroteilen mit nassen Händen oder barfuß.
-  ES ist strengstens verboten, die angebrachten Sicherheitseinrichtungen zu manipulieren oder abzumontieren (Schutzgitter, Gefahrenschilder, usw.). Der Hersteller lehnt bei Nichteinhaltung der oben genannten Anweisungen jegliche Verantwortung ab.
-  Keine Schraubenzieher oder ähnliches zwischen die Schutzeinrichtungen stecken (Lüfterschutz, Verdampferschutz, usw.).
-  Für einen einwandfreien Betrieb des Kompressors und Verdampfers dürfen die entsprechenden Lufteinlässe niemals verdeckt werden.
-  Im Brandfall kein Wasser verwenden, sondern einen CO₂-Löscher (Kohlendioxid) verwenden und den Bereich des Motorraumes so schnell wie möglich kühlen.
-  Dieses Gerät gilt als Lebensmittelverarbeitungsmaschine (EG-Verordnung Nr. 1935/2004), die zur vorübergehenden Ausstellung von Lebensmittelprodukten bestimmt ist, jede andere Verwendung gilt als unsachgemäß. Bei unsachgemäßem Gebrauch haftet der Hersteller nicht und erkennt die Garantieansprüche nicht an.
-  Schalten Sie das Gerät nach dem Gebrauch aus und nehmen Sie nicht verzehrte Lebensmittel aus dem Gerät, wobei darauf zu achten ist, dass diese ordnungsgemäß aufbewahrt werden.
-  Verwenden Sie das Gerät nicht im Dauerbetrieb. Die maximale Einsatzzeit beträgt 3 Stunden für Kühlgeräte und 4 Stunden für warme Geräte. Es wird empfohlen, das Gerät mindestens 30 Minuten vor dem Gebrauch einzuschalten.
-  Warme Geräte entwickeln keine ausreichend
-  DO NOT tamper with or remove the safety devices (protection grids, danger adhesives, etc.) installed. The manufacturer declines any responsibility if these instructions are not followed.
-  Do not insert screwdrivers or any other tool (fan protection devices, evaporators, etc.) between the protection devices.
-  Never obstruct air vents to ensure proper operation of the compressor and evaporator units.
-  In case of fire, do not use water but a CO₂ (carbon dioxide) fire extinguisher and immediately cool off the motor compartment area.
-  This appliance is considered as a food-processing machine (EC regulation no. 1935/2004), intended for temporary exposure to food. Any other use is considered improper. Any improper use will invalidate the warranty.
-  After use, switch off the machine and remove unconsumed food from the appliance, taking care to store it properly.
-  Do not use the appliance on a continuous basis. The maximum use time is 3 hours for cooling appliances and 4 hours for warming appliances. We recommend switching on the appliance at least 30 minutes before use.
-  Warming appliances do not reach a sufficiently high temperature to cook or sterilise food. They are only used to keep it warm.
-  This appliance is not suitable for storing pharmaceutical, chemical or non-food grade products.
-  Cooling appliances have been designed and manufactured to ensure safety and health to the user. They do not feature sharp edges and surfaces or protruding elements. Some parts of warming appliances reach high temperatures during use and for some time after being switched off. Pay attention to the risk of burns.

- hohe Temperatur, um Lebensmittel zu kochen oder zu sterilisieren, sondern dienen nur dazu, sie warm zu halten.
-  Dieses Gerät eignet sich nicht für die Aufbewahrung von pharmazeutischen, chemischen oder sonstigen Produkten, die keine Lebensmittel sind.
-  Die Kühlgeräte sind mit den entsprechenden Einrichtungen zur Gewährleistung der Sicherheit und Gesundheit des Benutzers hergestellt und ausgelegt worden und besitzen keine gefährlichen Kanten, scharfe Oberflächen oder überstehende Elemente.
-  Warme Geräte erreichen während des Gebrauchs und für einige Zeit nach dem Abschalten an einigen Stellen hohe Temperaturen. Achten Sie auf das Risiko von Verbrennungen.
-  Lassen Sie das Licht nicht über die normalen Betriebszeiten hinaus eingeschaltet. Warten Sie, bis die Lampen Raumtemperatur erreicht haben, bevor Sie sie austauschen. Berühren Sie den Lampenkörper nicht mit bloßen Händen, sondern benutzen Sie Handschuhe oder eine Papierumhüllung.
-  Die Nichteinhaltung dieser Vorschriften kann Schäden und auch tödliche Verletzungen verursachen und lässt die Garantie erlöschen.
-  Falls das Gerät nicht funktioniert oder funktionale sowie strukturelle Veränderungen auftreten sollten, trennen Sie es von der elektrischen Stromversorgung und von der Wasserversorgung (falls vorgesehen) und verständigen Sie einen autorisierten Kundendienst, ohne zu versuchen das Gerät selbst zu reparieren. Es wird die Verwendung von originalen Ersatzteilen empfohlen. Der Hersteller lehnt jegliche Verantwortung für die Verwendung von nicht originalen Ersatzteilen ab.
-  Um sicherzugehen, dass sich das Gerät in perfektem Gebrauchs- und Sicherheitszustand befindet, wird die Wartung und Kontrolle mindestens alle 4 Monate durch einen autorisierten Kundendienst empfohlen.
-  WENN das Gerät mit Rädern ausgestattet ist, achten Sie darauf, das Gerät während des Verschiebens nicht ruckartig zu schieben, um zu
-  Do not leave the lights on after normal working hours. Wait until the lamps are at room temperature before replacing them. Do not touch the lamp body with bare hands. Use gloves or the paper wrapping.
-  Failure to observe these rules may cause damage, injury or death, and also invalidates the warranty.
-  If the appliance does not function or if there are any functional or structural alterations, disconnect it from the power and water (if any) supply and contact a customer service centre authorised by the manufacturer. Do not attempt to repair the appliance yourself. Please use original spare parts. The manufacturer declines any responsibility if non-original spare parts are used.
-  To ensure perfect conditions of the appliance in terms of use and safety, we recommend submitting it to maintenance and inspections, which must be carried out by an authorised service centre, every 4 months.
-  If the appliance is fitted on wheels, pay attention not to push the appliance violently to prevent it from overturning and damaging. Also pay attention to any harsh edge of the surface. The appliance fitted with wheels cannot be levelled. Therefore, make sure that the surface is perfectly horizontal and flat. Always lock the wheels during its normal operation.
-  Electrical hazards have been solved by designing the electric systems in compliance with IEC EN 60335-1. "High Voltage" adhesives identify the areas featuring electrical hazards.
-  The materials used and the construction of the appliances comply with EU safety directives. All appliances are fully tested to ensure the quality of each individual product.

vermeiden, dass es umkippt und beschädigt wird. Achten Sie auch auf eventuelle Unebenheiten in der Oberfläche. Das Gerät mit Rädern kann nicht nivelliert werden, achten Sie daher darauf, dass die Aufstelloberfläche vollständig waagrecht und eben ist. Während des normalen Betriebs sind die Räder mit den entsprechenden Feststellern immer zu blockieren.



Die elektrischen Risiken sind beseitigt worden, da die Elektrik gemäß NORM IEC EN 60335-1 ausgelegt worden ist. Die elektrischen Gefahrenbereiche sind mit entsprechenden Aufklebern mit der Aufschrift „Hochspannung“ gekennzeichnet.



Die Wahl der Materialien und die Herstellung der Produkte erfolgt gemäß der Sicherheitsrichtlinien der Europäischen Gemeinschaft. Zudem wird die Qualität jedes einzelnen Geräts durch einen 100%-igen Testlauf garantiert.



Der Hersteller ist in folgenden Fällen schad- und klaglos zu halten:

- Unsachgemäßer Gebrauch der Maschine;
- Nicht ordnungsgemäße Installation, die nicht entsprechend der hier angeführten Schritte ausgeführt wurde;
- Defekte an der Stromversorgung;
- Schwerwiegende Mängel bei der vorgesehenen Wartung;
- Nicht genehmigte Änderungen oder Eingriffe;
- Verwendung von nicht originalen oder nicht speziell für das Modell vorgesehenen Ersatzteilen;
- Teilweise oder vollständige Missachtung der Angaben.



Halten Sie den Installationsraum des Geräts ständig gelüftet.

Der Hersteller behält sich das Recht vor, jederzeit Änderungen zur Verbesserung der Geräte oder des Zubehörs ohne Vorankündigung vorzunehmen.

Die Vervielfältigung, vollständig oder teilweise, des vorliegenden Handbuchs ist ohne Zustimmung des Herstellers verboten. Die Maßangaben dienen nur als Beispiel und sind und unverbindlich.

Bei Streitigkeiten ist die originale Verfassungssprache des Handbuchs italienisch. Der Hersteller übernimmt keine Verantwortung für eventuelle Fehler in der Übersetzung/Interpretation.



The manufacturer will not be held liable in the following cases:

- improper use of the appliance;
- failure to comply with the installation procedures described in this document;
- power supply defects;
- lack of maintenance;
- unauthorised modifications or interventions;
- use of non-original spare parts or not specific for the model;
- failure to comply with the instructions, in whole or in part.



Keep the room where the appliance is installed permanently ventilated.

The manufacturer reserves the right to make changes to improve the appliances and accessories at any time without prior notice.

Full or partial reproduction of this manual is prohibited without the consent of the manufacturer. The measurements provided are indicative and not binding.

In case of disputes, the original language this manual was drawn up in is Italian. The manufacturer is not responsible for any translation/interpretation errors.

1.3. RISIKOANALYSE

1.3.1. Liste der Gefahrenteile:

- Elektroteile
- Scharfe Teile
- Verbringen der Maschine
- Lüfter in Bewegung
- Brennbares Gas
- Kühlgas
- Luftströme
- Gasleitungen zugänglich
- Kontaminierung der Lebensmittel
- Gasleitungen nicht zugänglich
- Gasleitungen zugänglich
- Lampen
- Kalte Umgebung
- Rutschiger Fußboden und Bühne (nicht anwendbar)
- Teile aus Glas oder Plexiglas
- Abdeckung aus Plexiglas in Bewegung

1.3.2. Warnhinweise betreffend Gefahren, ausgehend von elektrischen Teilen. Gefahr von Stromschlägen, Verbrennungen und Brand.

Gefahr von Stromschlägen, Verbrennungen und Brand:

- Der Zugang zu elektrischen Teilen ist ausschließlich qualifizierten Technikern vorbehalten.
- Die Maschine nicht mit nassen Händen oder Füßen berühren.
- Das Gerät nicht barfuß bedienen.
- Nicht die Finger oder Gegenstände durch die Gitter oder Luftschlitze stecken.
- Nicht am Netzkabel ziehen.
- Das Gerät nicht mit einem Wasserstrahl reinigen.
- Die Maschine bei Wartungs- oder Reinigungsarbeiten von der elektrischen Stromleitung trennen.
- Bei Eindringen von Wasser in die Maschine durch Flutung wenden Sie sich an einen autorisierten Kundendienst für die Reparatur, bevor Sie das Gerät erneut verwenden.
- Sollten Sie das Gerät nicht benutzen, trennen Sie das Stromversorgungskabel.

1.3. RISK ANALYSIS

1.3.1. List of hazards:

- Electric parts
- Sharp parts
- Handling the appliance
- Fan in operation
- Flammable gases
- Cooling gas
- Airflow
- Non-drinking water
- Food contamination
- Non-accessible gas tubes
- Accessible gas tubes
- Lamps
- Cold environments
- Slippery floors and platform (not applicable)
- Glass or Plexiglas parts
- Plexiglas covers in operation

1.3.2. Warnings concerning electric parts. Risk of electric shock, burns and fire.

Risk of electric shock, burns and fire:

- Only qualified technicians must be authorised to access electric parts.
- Do not touch the appliance with wet hands or feet.
- Do not operate on the appliance with bare feet.
- Do not introduce your fingers or objects through the grids and air vents.
- Do not pull out the power cable.
- Do not wash the appliance using water jets.
- Disconnect the appliance from the power supply before cleaning or servicing the appliance.
- In the event of flooding, contact an authorised service centre to repair the appliance.
- Disconnect the appliance from the power supply in case it is not used.

1.3.3. Warnhinweise betreffend allgemeine Gefahren. Verletzungsgefahr.

- Scharfe Teile vorhanden. Verwenden Sie für Arbeiten am Gerät geeignete Schutzhandschuhe.
- Die Bewegung des Geräts muss auf sichere Weise sowie mit Hilfsmitteln und Sorgfalt durchgeführt werden, um Schäden an Personen und Gegenständen zu vermeiden.
- Lüfter in Bewegung vorhanden. Entfernen Sie die Sicherheitsgitter nicht.
- Lesen Sie am Kennschild des Geräts die Art des verwendeten Kühlgases ab, denn dieses Gas könnte entflammbar sein.
- Bei Austreten von entflammbarem Gas aus dem Kühlvorgang des Geräts das Stromversorgungskabel aus der Steckdose ziehen, die Fenster öffnen, um den Raum zu belüften, und unverzüglich den technischen Kundendienst kontaktieren.
- Falle von Austreten von entflammbarem Gas das ausgetretene Gas nicht berühren oder einatmen.
- Nach dem Installieren oder Reparieren des Geräts stets überprüfen, dass keine Kühlgas-Leckagen vorhanden sind.
- Luftströme vorhanden. Niemals Personen direkt den kalten oder warmen Luftströmen aussetzen.
- Den Ein- bzw. Austritt der Luftströme nicht blockieren.
- Brauchwasser vorhanden. Trinken Sie das Wasser, das aus dem Gerät austritt, nicht.
- Um die Verunreinigung von Lebensmitteln zu vermeiden, dürfen diese nicht mit dem Gerät selbst in Kontakt geraten, sondern müssen in geeigneten Behältern gelagert werden.
- Vorhandensein von Gasleitungen mit hohen oder niedrigen Temperaturen. Kontrollieren Sie vor dem Berühren der Gasleitungen deren Temperatur. Verwenden Sie geeignete Schutzhandschuhe.
- Lampen vorhanden. Vor dem Berühren von Lampen oder nahen Teilen sichergehen, dass die Oberflächen nicht heiß sind. Geeignete Schutzhandschuhe tragen.
- Teile aus Glas oder Plexiglas vorhanden. Teile aus Glas oder Plexiglas nicht mit Gewalt anstoßen. - Nichts auf die Teile aus Glas oder Plexiglas legen.
- Keine brennbaren Gase oder Kraftstoffe in der Nähe der Maschine aufbewahren, verwenden oder annähern. - Bei anormalen Geräuschen, Gerüchen oder Rauch, die von der Maschine kommen, das Stromversorgungskabel abziehen.
- Installieren Sie das Gerät nicht an Orten, an denen es salziger Meeresluft oder direktem Sonnenlicht ausgesetzt ist

1.3.3. Warnings concerning general hazards. Risk of injuries.

- Presence of sharp parts. Use suitable gloves to operate on the appliance.
- Handle the appliance always under safe conditions, using suitable equipment and paying the utmost attention to prevent damage.
- Presence of fans in operation. Do not remove the protection grids.
- Read the type of cooling gas used on the appliance identification plate, as it can be flammable.
- In case of flammable gas leaking from the appliance cooling circuit, disconnect the appliance from the power supply, open the windows to ensure air ventilation and immediately contact the technical service.
- In the presence of cooling gas leaking, do not touch or inhale the leaked gas.
- After installation or repair of the appliance, always make sure that the cooling gas does not leak.
- Presence of airflows. Do not expose people to cold or hot airflows.
- Do not block the airflow inlets and outlets.
- Presence of non-drinking water. Do not drink the water leaking from the appliance.
- To prevent contamination, foods must not come in contact with the appliance but must be placed in suitable containers.
- Presence of gas tubes with high and low temperatures. Before touching the tubes, make sure they are not too hot or cold. Wear suitable protection gloves.
- Presence of lamps. Before touching the lamps or parts near them, make sure that the surfaces are not hot. Wear suitable protection gloves.
- Presence of glass or Plexiglas parts. Do not hit glass or Plexiglas parts violently. Do not place anything on the glass or Plexiglas parts.
- Do not store, use or place flammable gas or fuels near the appliance. Disconnect the power cable in case of anomalous noise, smell, or smoke coming from the appliance.
- Protect the appliance from salty sea air and direct sunlight

1.4. ERKLÄRUNG DER PIKTOGRAMME

Die Installationsanleitung gilt für alle Modelle, außer dies ist anders durch die folgenden Piktogramme spezifiziert:



Gefahr! Unmittelbare Gefahrensituation oder gefährliche Situation, die Verletzungen oder den Tod verursachen könnte.



Nützliche Ratschläge und Informationen



Erdungssymbol



Symbol für Potentialausgleich



Das Benutzerhandbuch lesen

1.4. PICTOGRAMS

The installation instructions are valid for all models unless otherwise specified by the following pictograms:



Danger! Situation of immediate danger, or a hazardous situation which could cause injury or death.



Tips and useful information



Earthing symbol



Equipotential symbol



Read the instruction manual

INSTALLATION

Dieser Teil ist an professionelle und qualifizierte Installateure gerichtet, die vom Hersteller zugelassen sind

INSTALLATION

For professional, qualified and installers authorised by the manufacturer



p. 15 Kennzeichnung der Modelle
Model identification

S. 19 Installation
Installation

p. 51 Vorsichtsmaßnahmen Kühlgas R290 Propan
Precautions to take for the (R290) propane cooling gas

Kennzeichnung der Modelle Model identification

In diesem Handbuch werden die Montageanweisungen verschiedener Gerätetypen erläutert und nur einige der aktuell erhältlichen Modelle angegeben.
Falls nicht ausdrücklich angegeben gelten die Anweisungen für alle angegebenen Modelle.

This manual provides the assembly instructions for different types of appliances; only some of the models currently available are indicated.
Unless otherwise specified, these instructions are valid for all the indicated models.

Auf Anfrage an den Hersteller sind Modelle mit ferngesteuerter Kühlgruppe erhältlich.

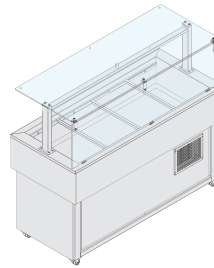
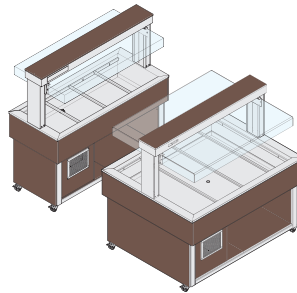
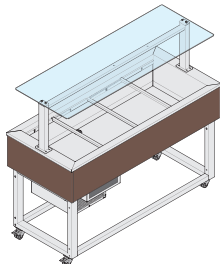
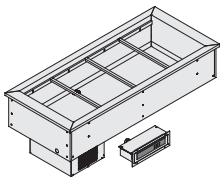
Models with a remote cooling unit are available upon request.

SOUL

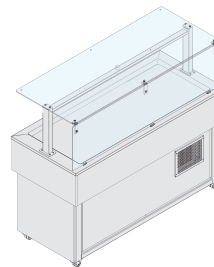
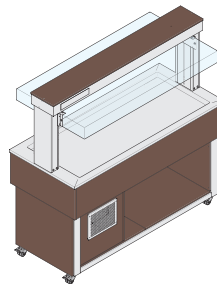
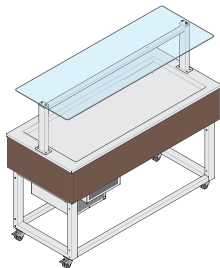
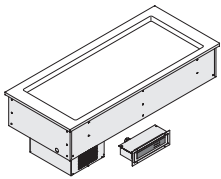
ESSENCE

TRADITION

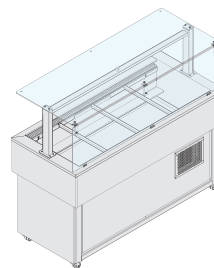
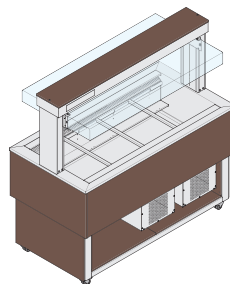
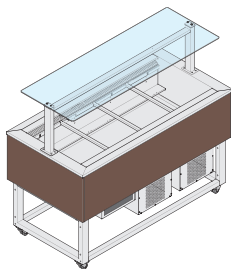
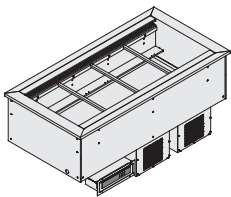
SERVICE



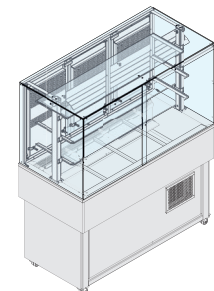
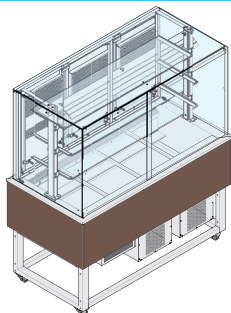
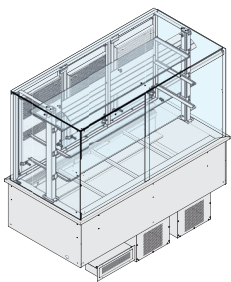
**statische
Kühlwanne
static cooling
tank**



**statische
Kühlplatte
static cooling
surface**



**belüftete
Kühlwanne
ventilated
cooling tank**



**belüftete
Kühlwanne mit
Vitrine
ventilated
cooling tank with
display case**

AUSFÜHRUNGEN FÜR DIE KÜHLUNG COOLING VERSIONS

SOUL

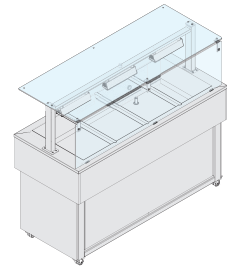
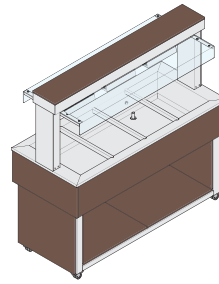
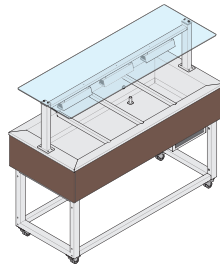
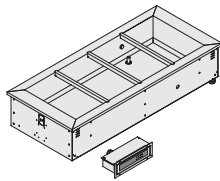
ESSENCE

TRADITION

SERVICE

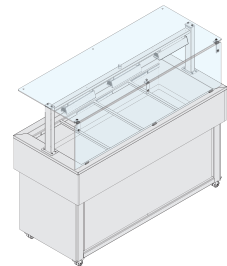
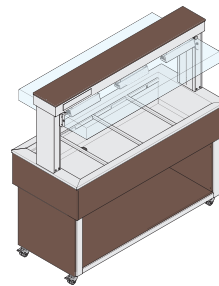
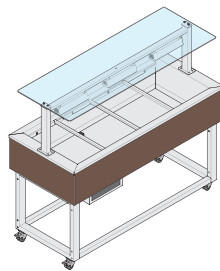
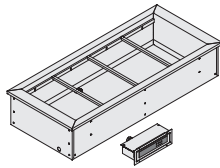
**Wasserbad-
Wanne**

bain-marie tank



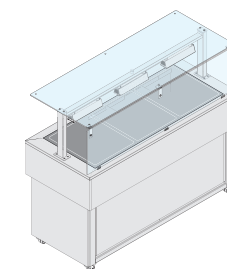
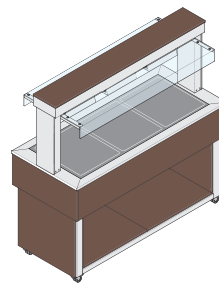
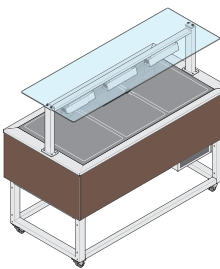
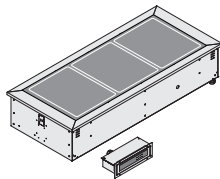
**warme
trockene Wanne**

**warming dry
tank**



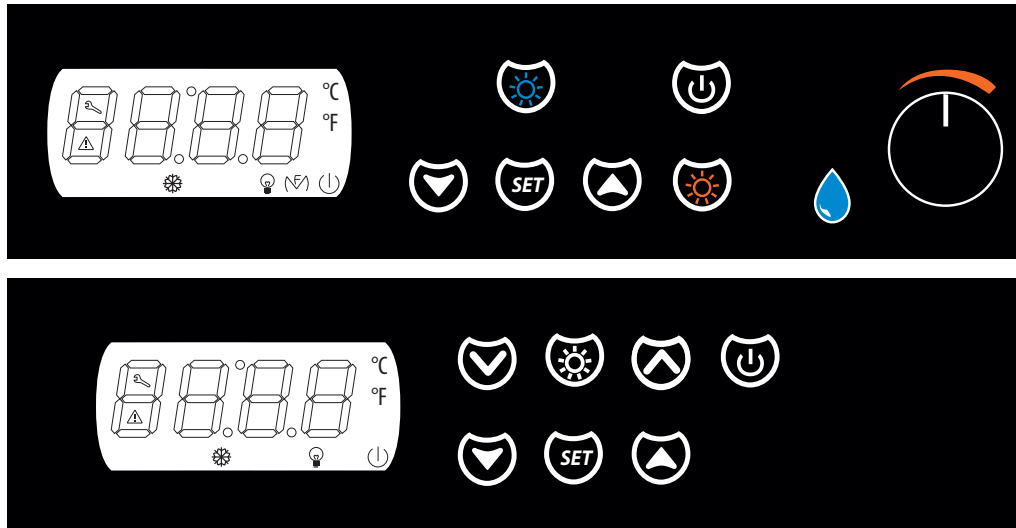
Warmhalteplatte

warming surface



AUSFÜHRUNGEN ZUM WARMHALTEN

WARMING VERSIONS



1.1. TECHNISCHE DATEN STEUERTAFEL

Gehäuse:	Freiliegende Karte
Schutzgrad:	IP 00
Anschlüsse:	Faston mit 6,3 mm (0,248 Zoll, Einspeisung und Ausgänge), Schraubklemmenleiste (Eingänge), 6-poliger Stecker (serielle Schnittstelle).
Betriebstemperatur:	von 0 bis 55°C (von 32 bis 131°F)
Betriebsfeuchtigkeit:	90% relative Luftfeuchtigkeit ohne Kondenswasser
Stromversorgung:	230 VCA, 50/60 Hz oder 115 VCA, 50/60 Hz.
Alarmsummer:	integriert
Messeingänge:	3 (Kühlraumsonde, Verdampfer-sonde und Kondensatorsonde) für NTC-Sonde.
Digitaleingänge:	2 (Tür- und Multifunktionsmikroschalter) für normalerweise offenen/geschlossenen Kontakt (sauberer Kontakt, 5 V 1 mA).
Messbereich:	von -40 bis 105 °C (von -40 bis 220 °F).
Auflösung:	0,1 °C/1 °C/1 °F.
Digitalausgänge:	5 Relais <ul style="list-style-type: none"> • Kompressor-Relais: 30 A res. @ 250 VCA (Arbeitskontakt) • Abtau-Relais: 8 A res. @ 250VCA (Wechselkontakt) • Lüfter-Relais des Verdampfers: 8 A res. @ 250 VCA (Arbeitskontakt) • Relais vierter Ausgang: mit 8 A res. @ 250 VCA (Arbeitskontakt) • Relais fünfter Ausgang: mit 5 A res. @ 250 VCA (Arbeitskontakt).
Serieller Port:	Port für die Kommunikation mit dem Überwachungssystem (über eine serielle Schnittstelle via TTL mit Kommunikationsprotokoll MODBUS) oder mit dem Programmierschlüssel.

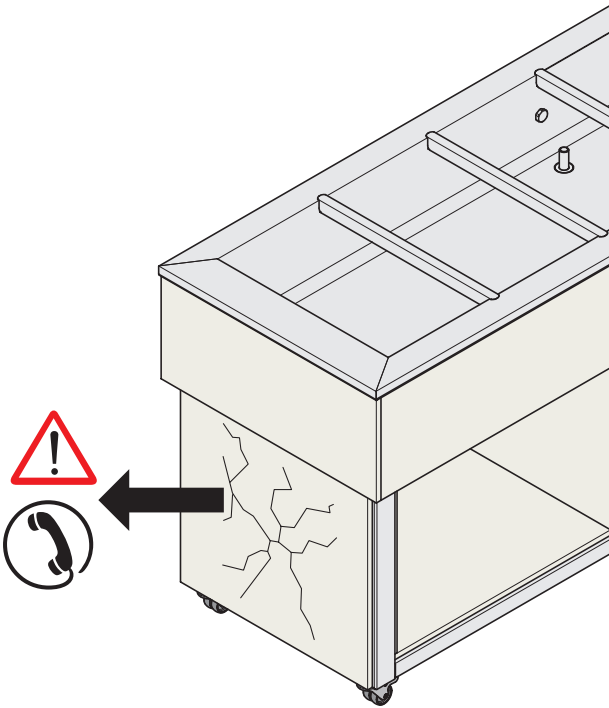
Die maximal zulässige Laststromstärke beträgt 16 A.

1.1. PANEL TECHNICAL DATA

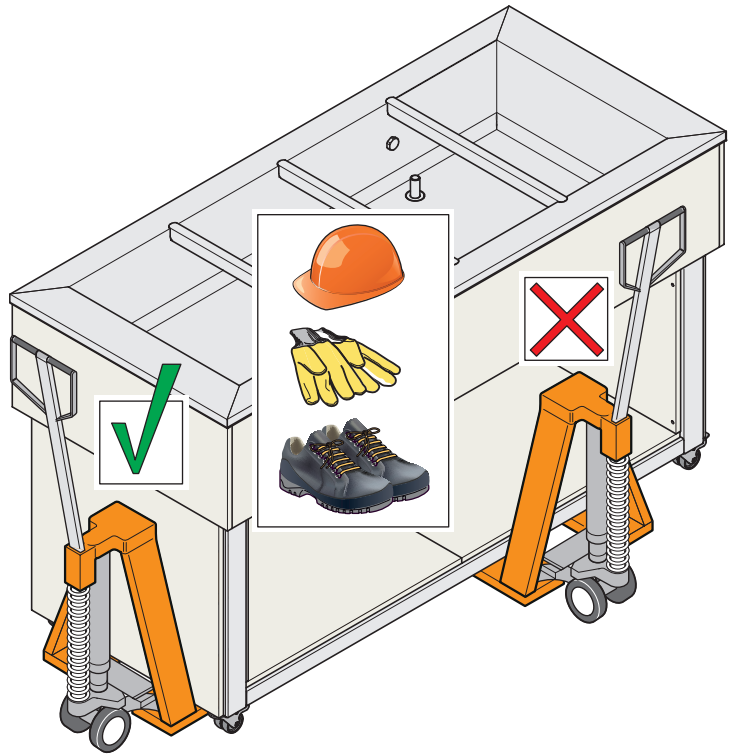
Container:	open frame board
Protection rating:	IP 00
Connections:	6.3 mm (0.248 in, power supply and outputs) Faston terminal, Screw terminal block (inputs), 6-pin connector (serial port).
Operating temp.:	from 0 to 55 °C (from 32 to 131 °F)
Operating humidity:	90% relative humidity without condensation
Power supply:	230 VCA, 50/60 Hz or 115 VCA, 50/60 Hz.
Buzzer:	incorporated
Measurement inputs:	3 (cell probe, evaporator probe and condenser probe) for the thermistor probe.
Digital inputs:	2 (door switch and multifunction) for normally open or normally closed contact (potential free contact, 5 V 1 mA).
Measurement field:	from -40 to 105 °C (from -40 to 220 °F).
Resolution:	0.1 °C/1 °C/1 °F.
Digital outputs:	5 relays <ul style="list-style-type: none"> • compressor relay: 30 A res. @ 250 VCA (normally open contact) • defrost relay: 8 A res. @ 250VCA (changeover contact) • evaporator fan relay: 8 A res. @ 250 VCA (normally open contact) • fourth output relay: from 8 A res. @ 250 VCA (normally open contact) • fifth output relay: from 5 A res. @ 250 VCA (normally open contact).
Serial port:	communication port with the supervisor system (via a serial interface, via TTL, with MODBUS communication protocol) or programming key.

The maximum load current allowed is of 16 A.

1

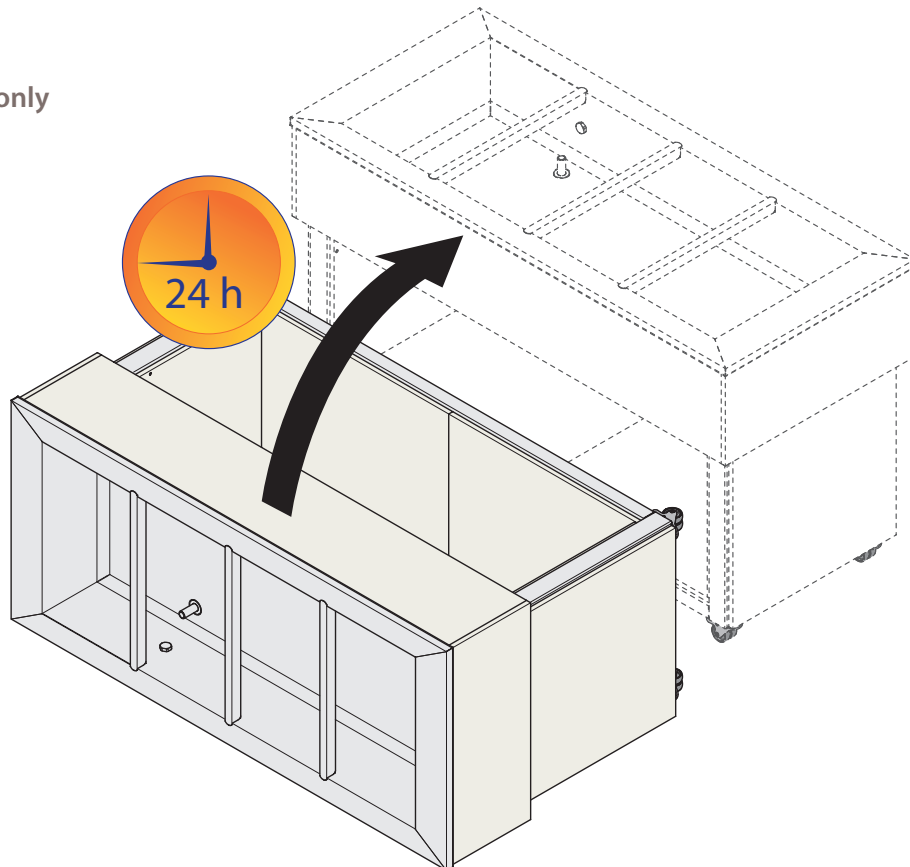


2




3

Nur Kühlgeräte
For cooling appliances only



2.1. ÜBERPRÜFUNG DES GERÄTS

- 1 ► Nach dem Auspacken ist zu prüfen, dass das Gerät unversehrt ist und keine Transportschäden aufweist. Falls Schäden oder Störungen festgestellt werden, die Installation nicht durchführen, sondern die Tatsache dem Spediteur sofort mitteilen.

 Ein beschädigtes Gerät darf dem Hersteller keinesfalls zurückgesendet werden, ohne vorher die schriftliche Zustimmung dafür erhalten zu haben.

2.2. TRANSPORT ZUM INSTALLATIONSORT


Der Transport und das Verbringen des Geräts ist ausschließlich wie folgt durchzuführen:


- 2 ► Bei voller körperlicher und geistiger Leistungsfähigkeit und **mit den PSA ausgestattet** (persönliche Schutzausrüstungen, z.B. Handschuhe und Sicherheitsschuhe) sowie unter vollständiger Einhaltung der Gesetzesnormen zu Unfallverhütung und geltenden Vorschriften;

Mit zum Verbringen geeigneten Mitteln, die dem Gewicht und den Abmessungen des Geräts entsprechen. Falls Hubmittel (z.B. Gabelstapler oder Hubwagen) verwendet werden, achten Sie besonders auf den Gewichtsausgleich.

- 3 ► **Unter Beibehaltung der senkrechten Position**, um zu vermeiden, dass das Öl in Umlauf gerät, das sich im Kompressor befindet, und so zur Beschädigung der Ventile und Probleme beim Starten des Elektromotors verursachen würde); FALLS DIESER VORGANG AUS IRGEND EINEM GRUND NOTWENDIG SEIN SOLLTE, **warten Sie 24 Stunden nach dem Aufstellen** des Geräts ab, bevor Sie es in Betrieb nehmen.

Wenn es auch kleine Höhenunterschiede oder Stufen gibt, das Überwinden nicht forcieren, sondern die Maschine anheben, um eine Verformung oder einen Bruch sowohl der Räder als auch des Rahmens, falls vorhanden, zu vermeiden.

 Der Schwerpunkt stimmt nicht mit dem geometrischen Mittelpunkt des Geräts überein, achten Sie daher auf die Neigung beim Verbringen.

 Der Hersteller übernimmt keine Verantwortung für Probleme, die durch andere Bedingungen beim Transport als die vorher genannten entstehen.

 Alle Gerätemodelle sind NICHT stapelbar, weder beim Transport noch bei der Lagerung.

2.1. CHECKING THE APPLIANCE

- 1 ► After you have unpackaged the appliance, check it's integrity and the absence of damage resulting from transport.

Do not install the appliance if you notice damage or anomalies but immediately inform the courier about it.

 A damaged appliance cannot be returned to the manufacturer without prior notice and written authorisation.

2.2. TRANSPORTING THE APPLIANCE TO THE INSTALLATION ROOM


The appliance must be transported and handled only:


- 2 ► by operators in full physical and mental capacity and **provided with PPE** (personal protection equipment, e.g. gloves and accident-prevention shoes) in compliance with the accident-prevention regulations and laws in force;

using suitable handling systems based on the weight and overall dimensions of the appliance. Pay attention to balance the weight if you use lifting systems, such as forklift trucks or pallet jacks.

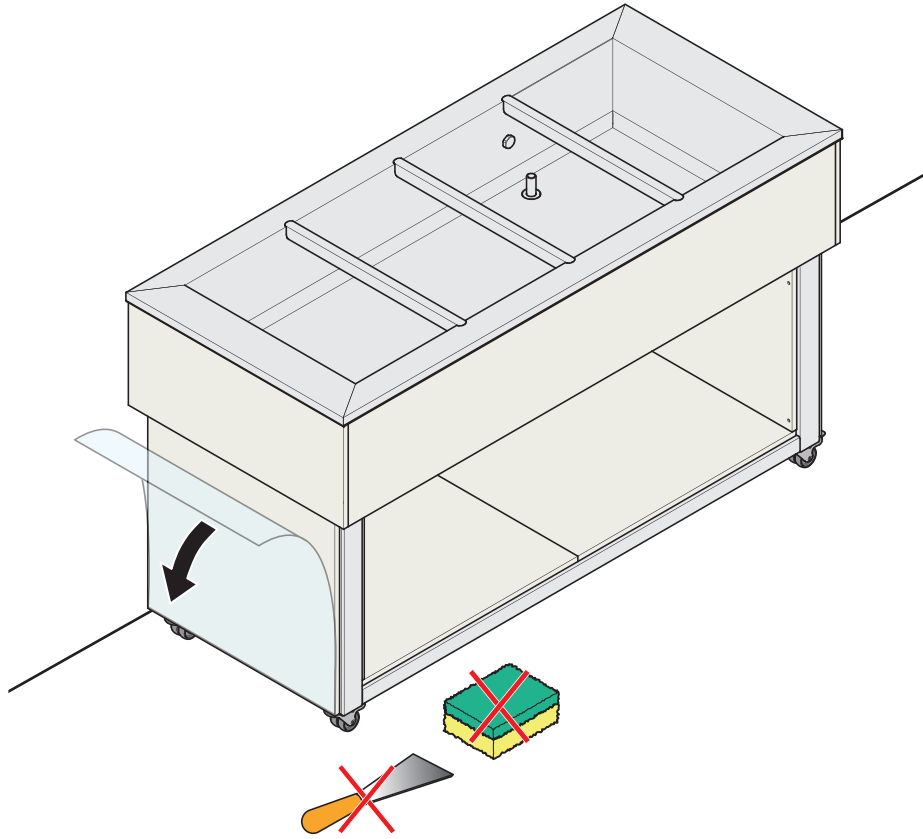
- 3 ► **keep a vertical position** to prevent the oil in the compressor from circulating and thus breaking the valves and causing problems to the electric motor upon its activation); SHOULD THIS OPERATION BE NECESSARY, **wait 24 hours after having positioned** the appliance before starting it.

If there are any differences in height or steps, even small, do not force the machine over; instead, lift the machine to avoid deforming or breaking both the wheels and the base frame, if present.

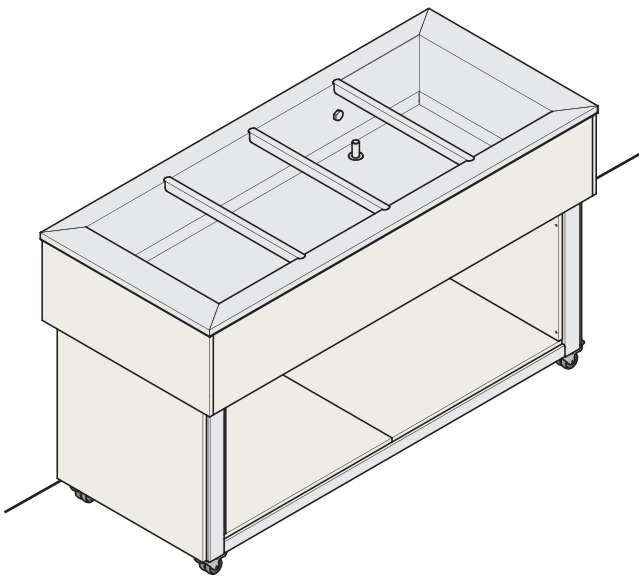
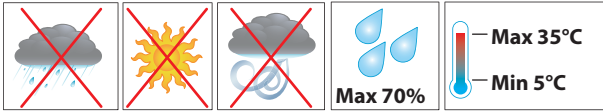
 The centre of gravity does not match the geometric centre of the appliance. Please pay attention to the inclination of the appliance when moving it.

 The manufacturer will not be held responsible for inconvenience resulting from transport carried out under conditions other than those specified above.

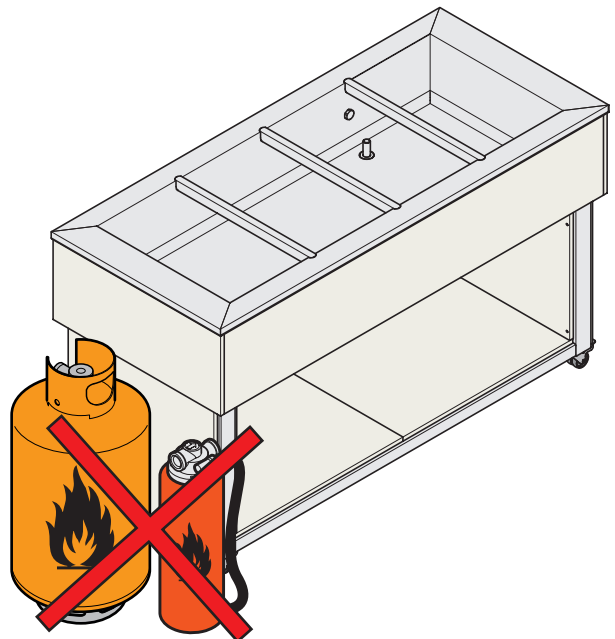
 The equipment cannot be stacked during transport or storage, regardless of the model.



5




6



2.3. ENTFERNEN DES SCHUTZFILMS

- 4 ► Wenn sich das Gerät in der Nähe des Installationsortes befindet, die Schutzfolien langsam von dem Gerät abziehen.
Sie sind immer auf Plexiglashauben und Edelstahl-laminaten vorhanden, während sie nicht auf der Holzverkleidung angebracht sind.
Reinigen Sie Klebstoffreste mit einem geeigneten Lösungsmittel, ohne scharfe, spitze oder scheuern-de Werkzeuge, die die Oberflächen beschädigen könnten, oder scheuernde oder säurehaltige Reini-gungsmittel zu verwenden.


 **Die Schutzfilme dürfen nach dem Entfernen nicht in die Reichweite von Kindern oder Haus-tieren geraten, da diese potentiell gefährlich sind. Die Schutzfilme sind gemäß der örtlichen Vorschriften zu entsorgen.**

2.4. AUFSTELLUNG

2.4.1. Eigenschaften des Installationsraumes


- 5 ► Der Raum, in dem das Gerät aufgestellt werden soll, muss die folgenden Merkmale aufweisen:
- Einen Fußboden ohne Unebenheiten, **perfekt nivelliert**, und der dem Gewicht des Geräts standhält.
 - Keiner direkten Sonneneinstrahlung ausgesetzt sein;
 - Einen ordnungsgemäßen Luftaustausch und die Möglichkeit der Belüftung aufweisen;
 - Die geltenden Vorschriften über Arbeits- und Anlagensicherheit einhalten;
 - Keine potentiell explosiven Materialien oder Substanzen enthalten;
 - Nur der Lagerung von Lebensmitteln dienen;
 - Temperatur und relative Feuchtigkeit innerhalb bestimmter Grenzwerte aufweisen, siehe Tabelle unten:

	Temperatur	relative Feuchtigkeit
Kühlgeräte	nicht unter +25°C	nicht über 60 %
Warme Geräte (z.B. Wasserbad)	nicht unter +25°C	nicht über 60 %

 **Stellen Sie das Gerät wegen Feuer- und Explosi-onsgefahr nicht in der Nähe von brennbaren Materialien oder Behältern auf (z.B. Trennwän-den, Gasflaschen, usw...).**

2.3. REMOVING THE PROTECTIVE FILM

- 4 ► When the appliance is near its installation site, slowly remove its protective films.
These can be found on the Plexiglass covers and stainless steel laminates. They are not used on wooden cladding.
Clean any glue residue using a suitable product. Do not use sharp or abrasive tools as these may dam-age the surface. Do not use abrasive detergents or acids.


 **Once removed, the protective films must be kept out of the reach of children and animals as they are potentially dangerous. Dispose of the films in compliance with local regulations.**

2.4. POSITIONING

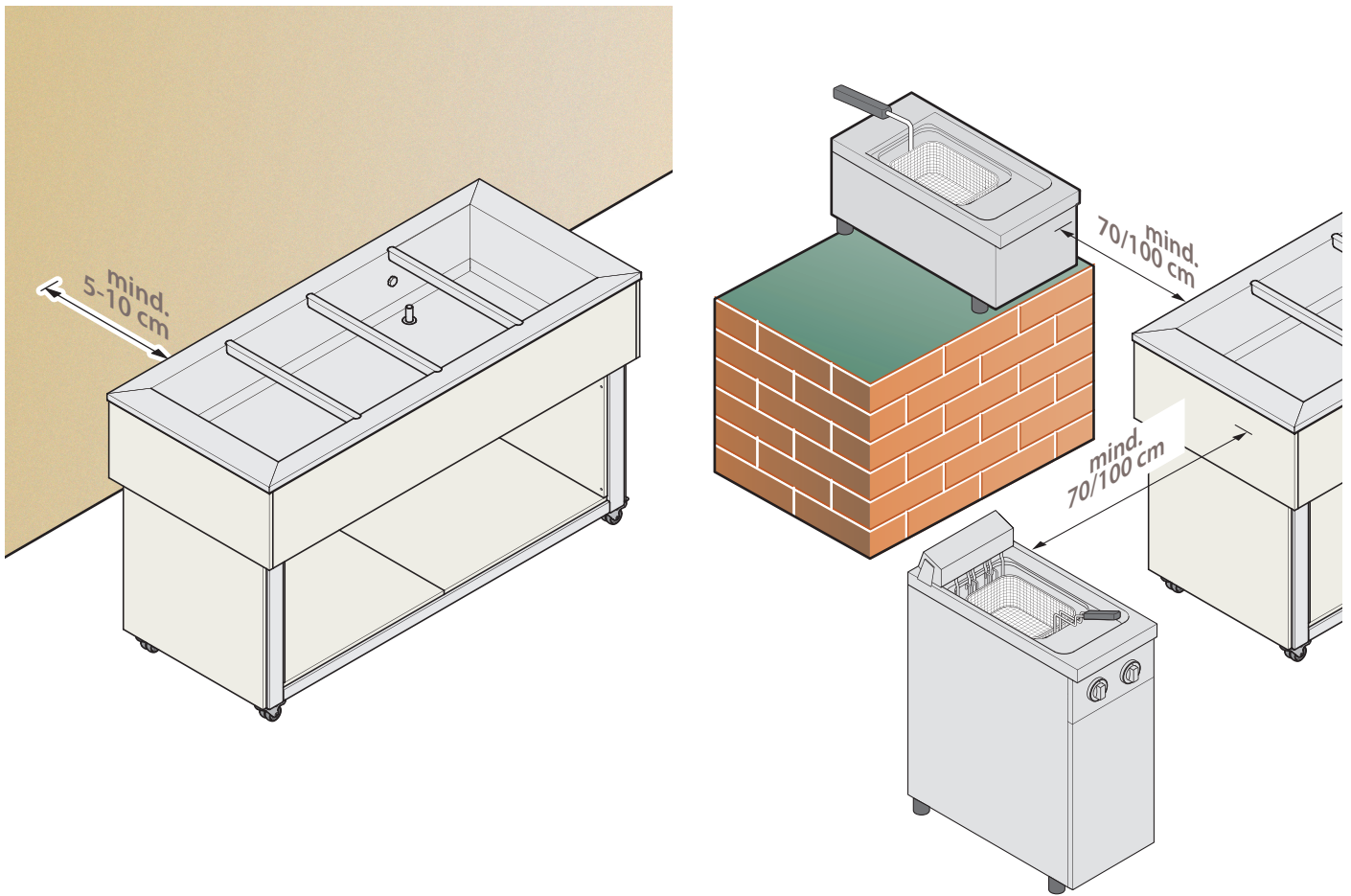
2.4.1. Installation area characteristics

- 5 ► The room where the equipment will be positioned must:
- have a smooth, **perfectly level floor**, which can withstand the weight of the appliance at full load.
 - not be exposed to direct sunlight;
 - have correct ventilation and the possibility to be ventilated;
 - comply with the laws in force regarding system safety and safety in the workplace;
 - not contain potentially explosive materials or substances;
 - be specifically intended for the storage of food;
 - have temperature and relative humidity ranging between certain limits (see table below):

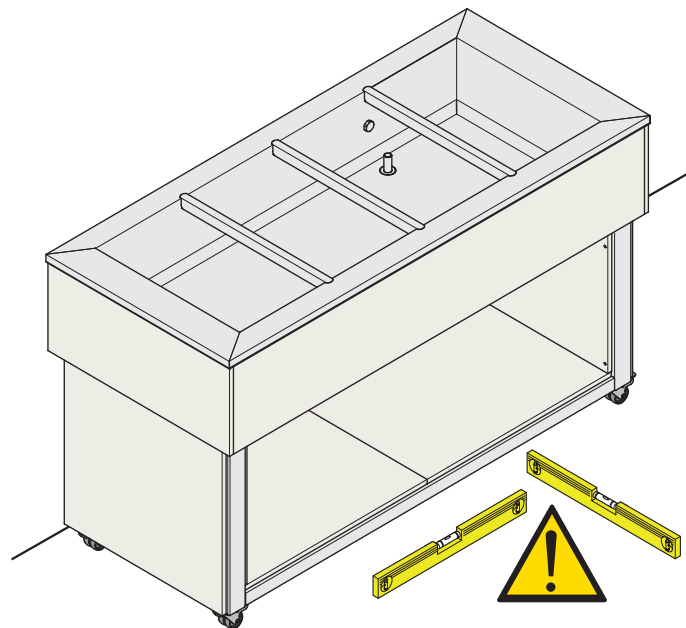
	temperature	relative humidity
Cooling appliances	not lower than +25°C	not greater than 60%
Warming appliances (e.g. bain-marie)	not lower than +25°C	not greater than 60%

 **Do not install the appliance near flammable materials or containers of flammable materials (e.g. partitions, gas canisters, etc.) due to the risk of fire and explosion.**

7



8




GERÄTE FREESTANDING MIT RÄDERN (Mod. ESSENCE - TRADITION - SERVICE) FREESTANDING APPLIANCES WITH WHEELS (mods ESSENCE - TRADITION - SERVICE)

2.4.2. Mindestabstände und Nivellierung


- 7 ► Das Gerät wie folgt installieren:
- Der Zugang zu den elektrischen Anschlüssen sowie zum Wasseranschluss (falls vorgesehen) gewährleisten;
 - Einen Freiraum von mindestens **5-10 cm zur Rückseite** des Gerätes lassen;
 - Einen Abstand von **70-100 cm von warmen Geräten** (z.B. Fritteusen, Kochplatten, usw..) einhalten.

- 8 ► Das Gerät darf nur auf einem **vollkommen ebenen** Boden aufliegen, da es nicht möglich ist, auf das Gerät selbst zur Nivellierung einzuwirken; jede andere verschiedene Installationslösung muss vereinbart und vom Hersteller genehmigt werden.

 Wenn das Gerät nicht nivelliert wird, kann seine Funktionsweise beeinträchtigt werden!

 Es ist ratsam, die Verschiebung des Geräts zu begrenzen (z.B. mit einer Kette - nicht mitgeliefert), um die Anschlüsse im Falle einer übermäßigen Verschiebung nicht zu beschädigen.

 Während des normalen Betriebs sind die Räder mit den entsprechenden Feststellern immer zu blockieren.


 Es wird empfohlen, keine anderen Räder als die bereits an den Geräten montierten anzubauen. Wenn sie durch andere mit größerem oder gleichem Durchmesser ersetzt werden müssen, wenden Sie sich an den Hersteller, um Original-Ersatzteile zu erhalten.


 **Kein weiteres Zubehör oder Gerät unter oder auf die Geräte stellen.**

2.4.2. Minimum distances and levelling


- 7 ► Install the appliance:
- so that all the water and electrical connections (if any) are accessible;
 - leaving a space of at least **5 to 10 cm at the back** of the appliance;
 - at a distance of **70-100 cm from warming appliances** (es. fryers, grills, etc.).


- 8 ► The appliance must be rested on a **perfectly level** floor, as there is no way of levelling the appliance itself. Any other installation set-up must be agreed on and approved by the manufacturer.

 If the appliance is not level, this may compromise operation.

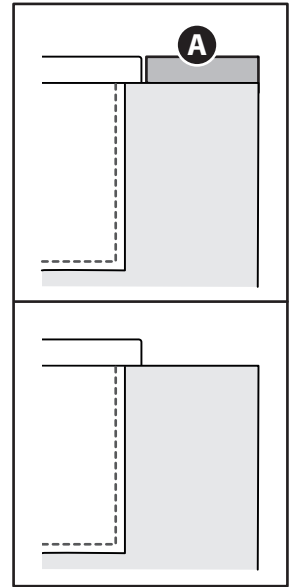
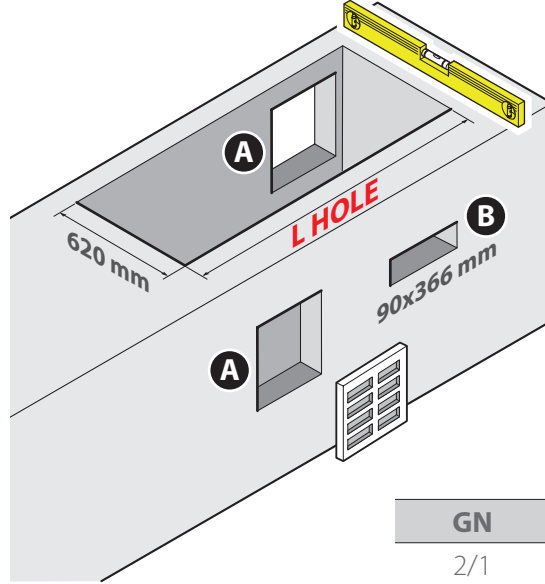
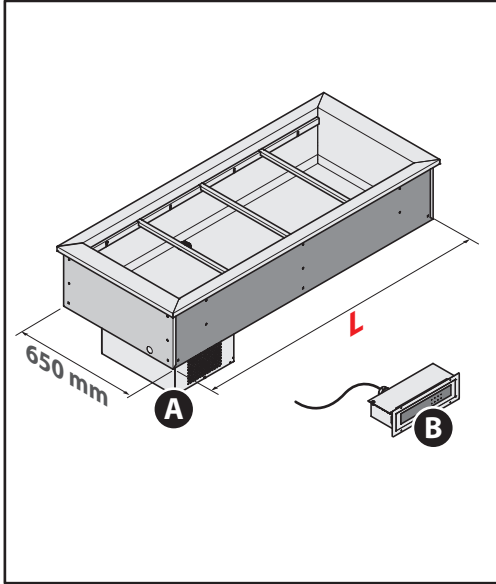
 We recommend limiting the movement of the appliance (e.g. with a chain, not supplied) so as not to damage the hook-ups, in case of excessive movement.

 Always lock the wheels during its normal operation.

 We recommend not using wheels other than those already mounted on the appliance. In case you need to replace them with others with the same diameter or larger, please request original spare parts from the manufacturer.

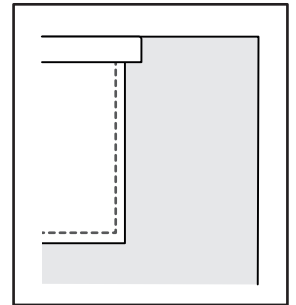
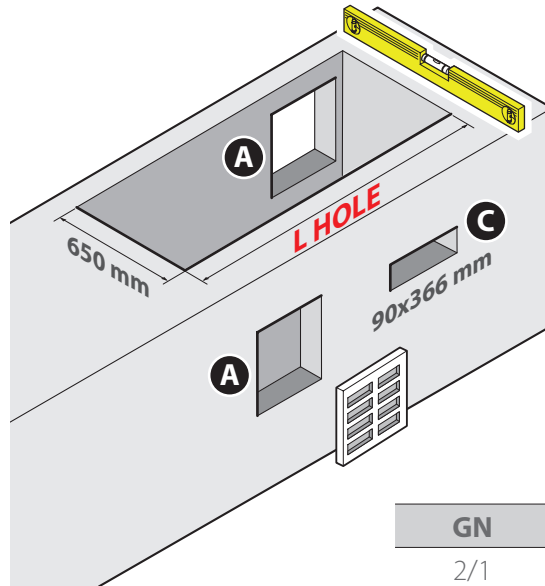
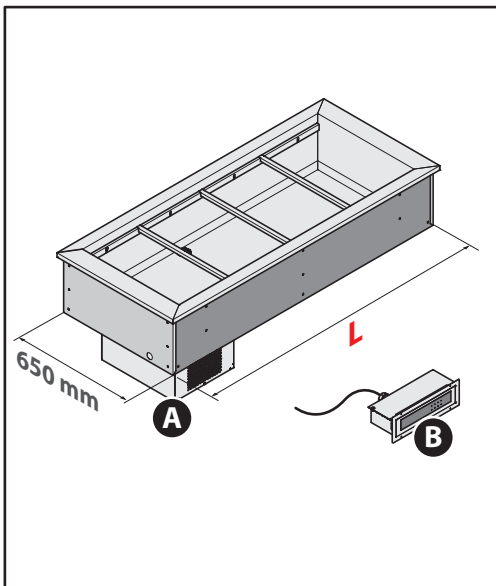
 **Do not insert other accessories or appliances above or below them.**

ÜBER der Platte`
Countertop



GN	L	L HOLE
2/1	844	814x620
3/1	1169	1139x620
4/1	1494	1464x620
5/1	1819	1789x620
6/1	2144	2114x620

BÜNDIG mit der Platte
Flush to the top



GN	L	L HOLE
2/1	844	844x650
3/1	1169	1169x650
4/1	1494	1494x650
5/1	1819	1819x650
6/1	2144	2144x650

EINBAUGERÄTE DROP-IN (Mod. SOUL) DROP-IN EQUIPMENT (mod. SOUL)

2.4.3. Einbau in die vorgesehene Struktur

9 ► Das Gerät muss verpflichtend in eine Struktur eingebaut werden; sein Rand kann bündig oder über der Arbeitsfläche sein. Im letzteren Fall ist es auch möglich, zur Fertigstellung eine Stahl- oder Marmorplatte einzusetzen.

- entwickelt, um das Gewicht der Maschine bei voller Beladung zu tragen;
- perfekt nivelliert;
- nicht wärmeempfindlich (nur wenn warme Geräte eingesetzt werden sollen);
- mit angemessenen und korrekt dimensionierten, herausnehmbaren Lufteinlässen **B** für die Inspektion und Wartung des Motorraums; außerdem müssen im Inneren der Gehäusestruktur geeignete Luftförderer eingesetzt werden, die einen Luftstrom gewährleisten, wie durch die Pfeile in der Abbildung ► 10 angegeben.
- mit einer Öffnung **C** für die Einfügung der Steuertafel versehen.

⚠ Die Steuertafel kann in einem maximalen Abstand von 1,2 m vom Motorraum angeordnet werden.

⚠ Wenn die Montage eines Aufsatzes vorgesehen ist, ist es ratsam, diese auf dem Gerät zu installieren und erst dann dieses in die vorgesehene Öffnung einzusetzen.

Es ist außerdem einzurichten:

- Ein Wasserablauf für alle gekühlten oder warmen Geräte
- eine Wasserzufuhrleitung für die Ausführungen zum Warmhalten RED.

2.4.3. Built-in installation

9 ► The equipment must be built into another structure. It may be installed flush to the top or positioned on the countertop. For countertop installations, a steel or marble top can also be used.

- designed to support the weight of the machine at full load;
- perfectly level;
- not sensitive to heat (only if warming equipment is to be inserted);
- equipped with correctly sized air inlets **B** which can be removed for inspecting and servicing the motor compartment; there must also be adequate air conveyors to be inserted inside the structure to ensure air flow as indicated by the arrows in the figure ► 10.
- equipped with a hole **C** for inserting the control panel.

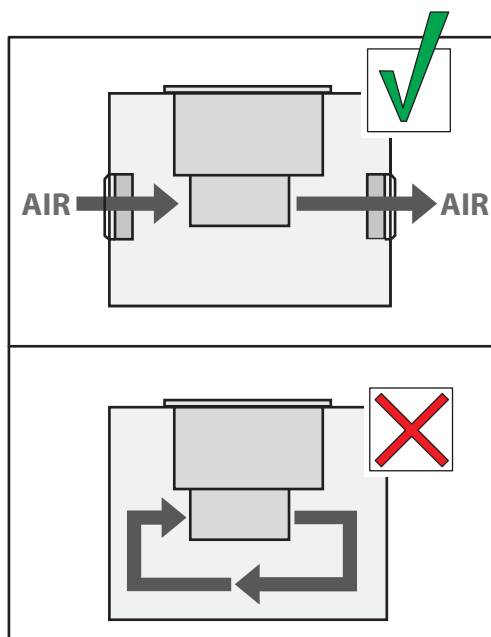
⚠ The control panel can be positioned at a maximum distance of 1.2 m from the motor compartment.

⚠ If another structure will be installed above the equipment, it is advisable to first install this structure on the equipment and only then insert the full assembly in the hole.

Please also install:


- a water drain for any cooling or warming equipment
- a water fill for "RED" model warming versions.

10



2.5. MONTAGE AUFSÄTZE

11 ► Einige Geräte sehen die Montage eines Aufsatzes vor. Um Transportschäden zu vermeiden, wird der Aufsatz demontiert geliefert. Er muss daher bei der Installation am Möbelstück selbst befestigt werden. Nehmen Sie auf die Art von Aufsatz in Ihrem Besitz Bezug.


 Vor der Installation ist zu prüfen, dass alle Komponenten vorhanden sind. Sollten irgendwelche Teile fehlen, wenden Sie sich an den Hersteller und fahren Sie nicht mit der Installation fort.

 KEIN GEWICHT AUF DIE GLASSCHEIBE DER AUFSÄTZE STELLEN.

2.5. ASSEMBLING SUPERSTRUCTURES

11 ► Some appliances require a superstructure to be installed. To avoid damage during transport, the superstructure is supplied disassembled and must therefore be attached to the cabinet below it during installation.

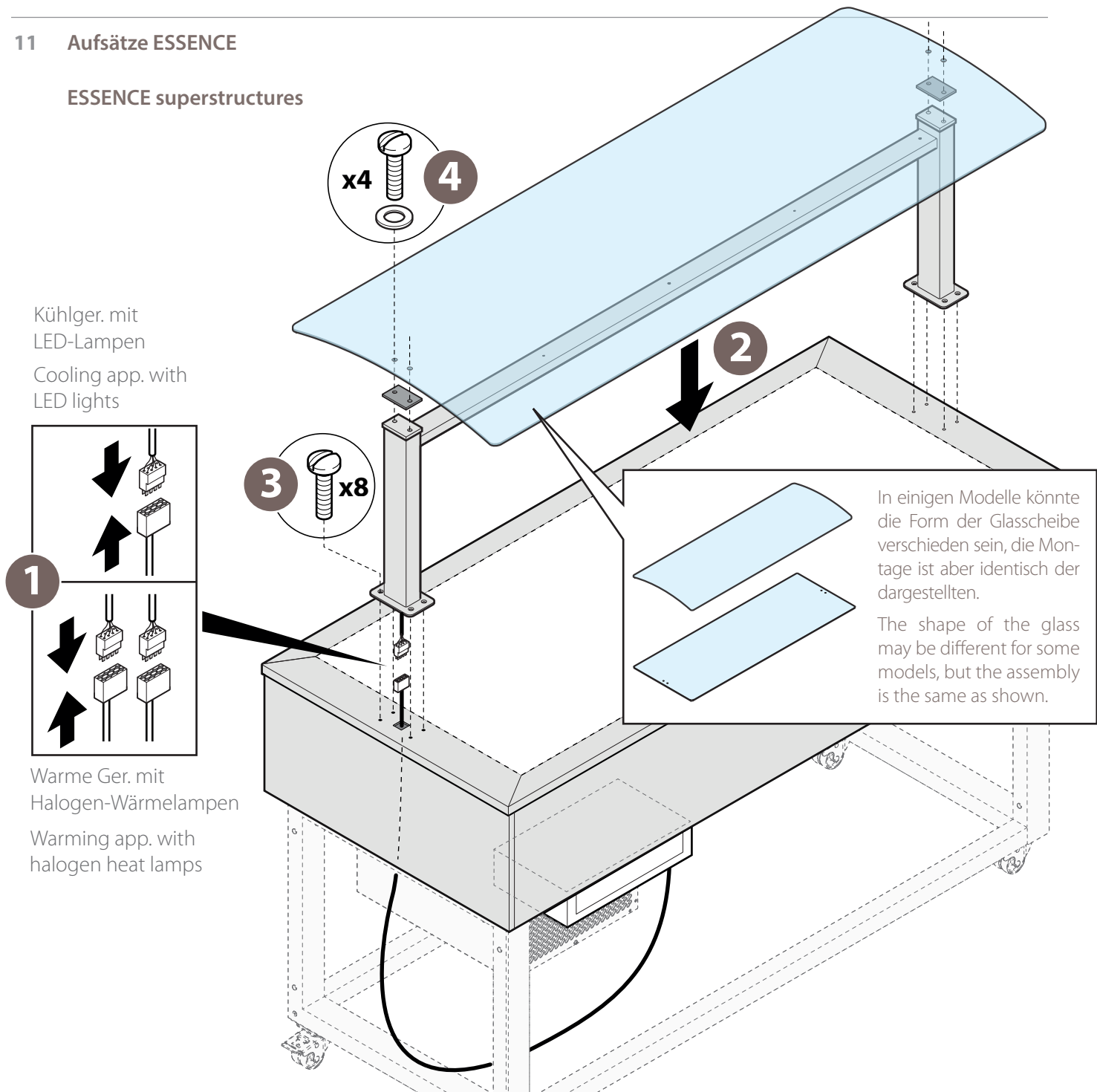
Please refer to the type of superstructure in your possession.

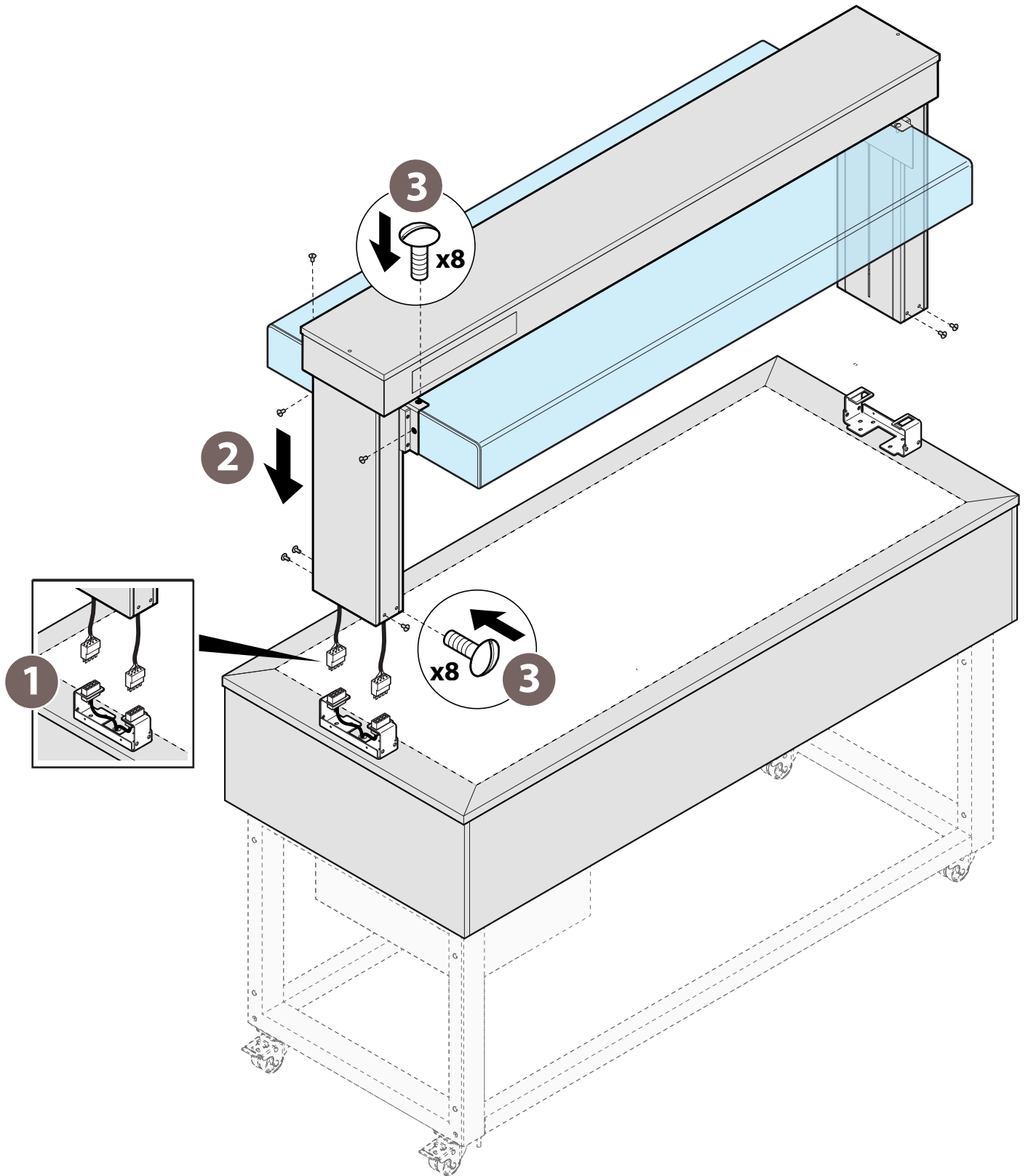
 Before installing the appliance, make sure that all the necessary parts have been provided. If any parts are missing, please contact the manufacturer. Do not proceed with the installation.

 DO NOT PUT ANY WEIGHT ON THE SUPERSTRUCTURE GLASS.

11 Aufsätze ESSENCE

ESSENCE superstructures

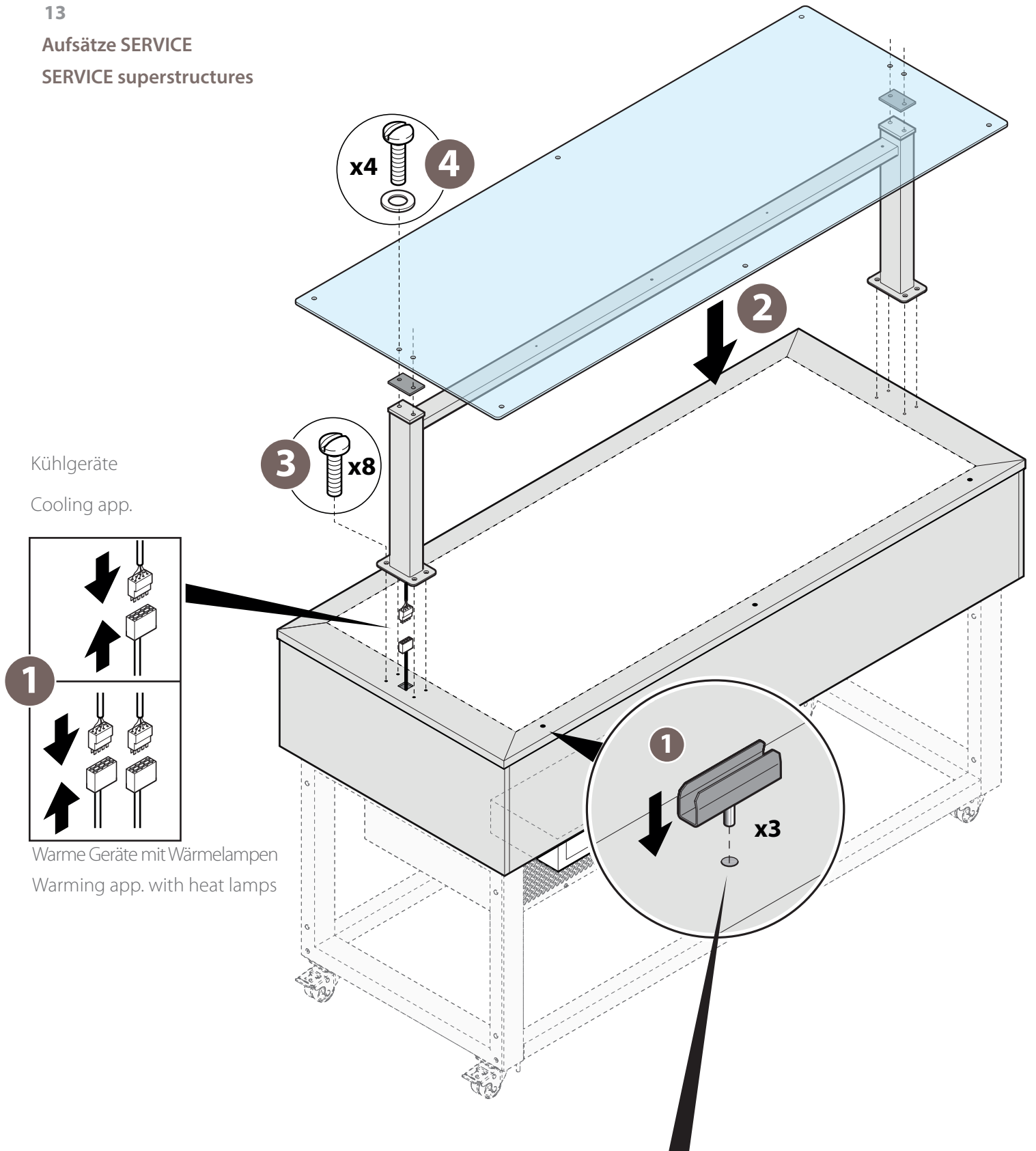




13

Aufsätze SERVICE

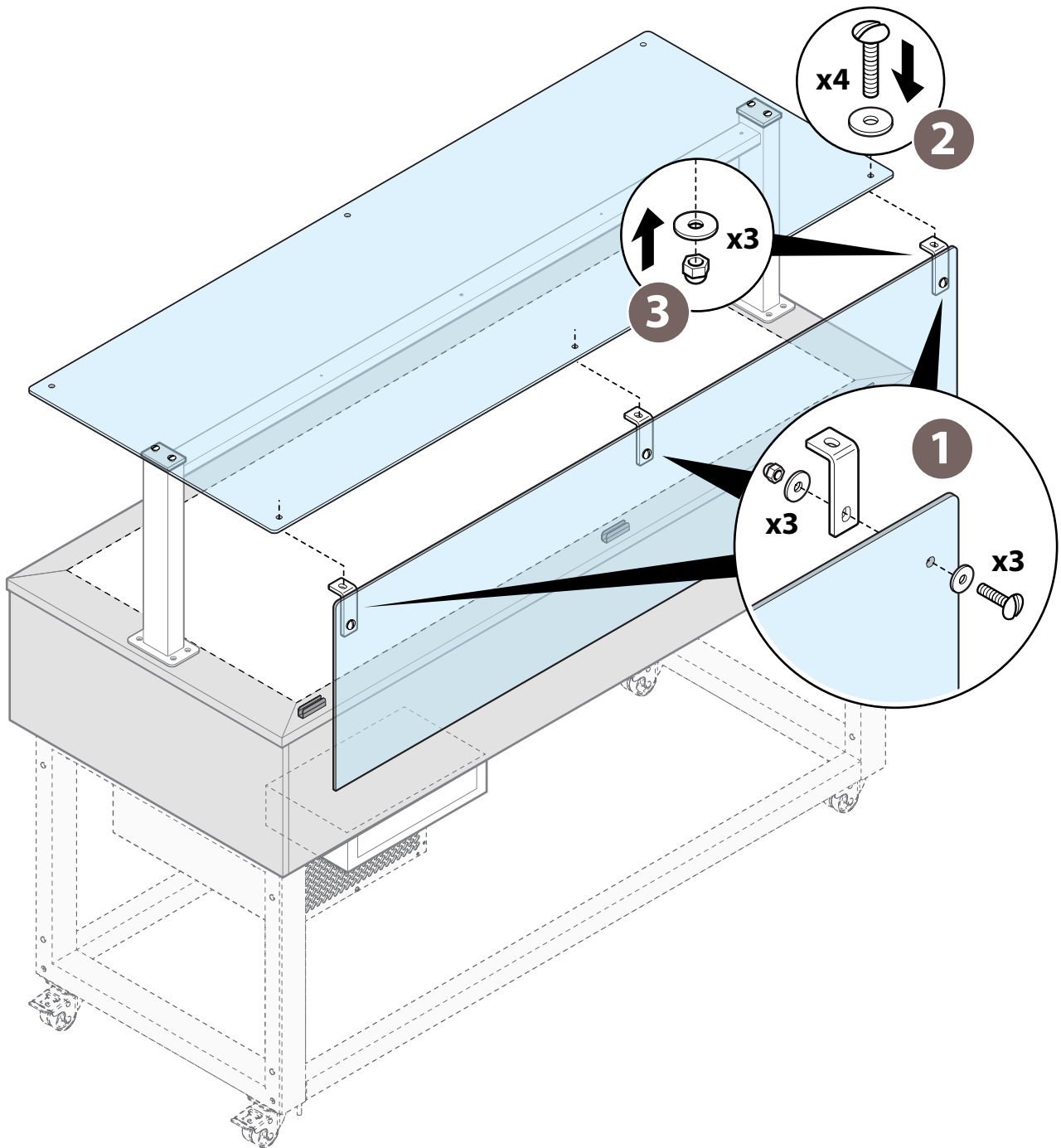
SERVICE superstructures



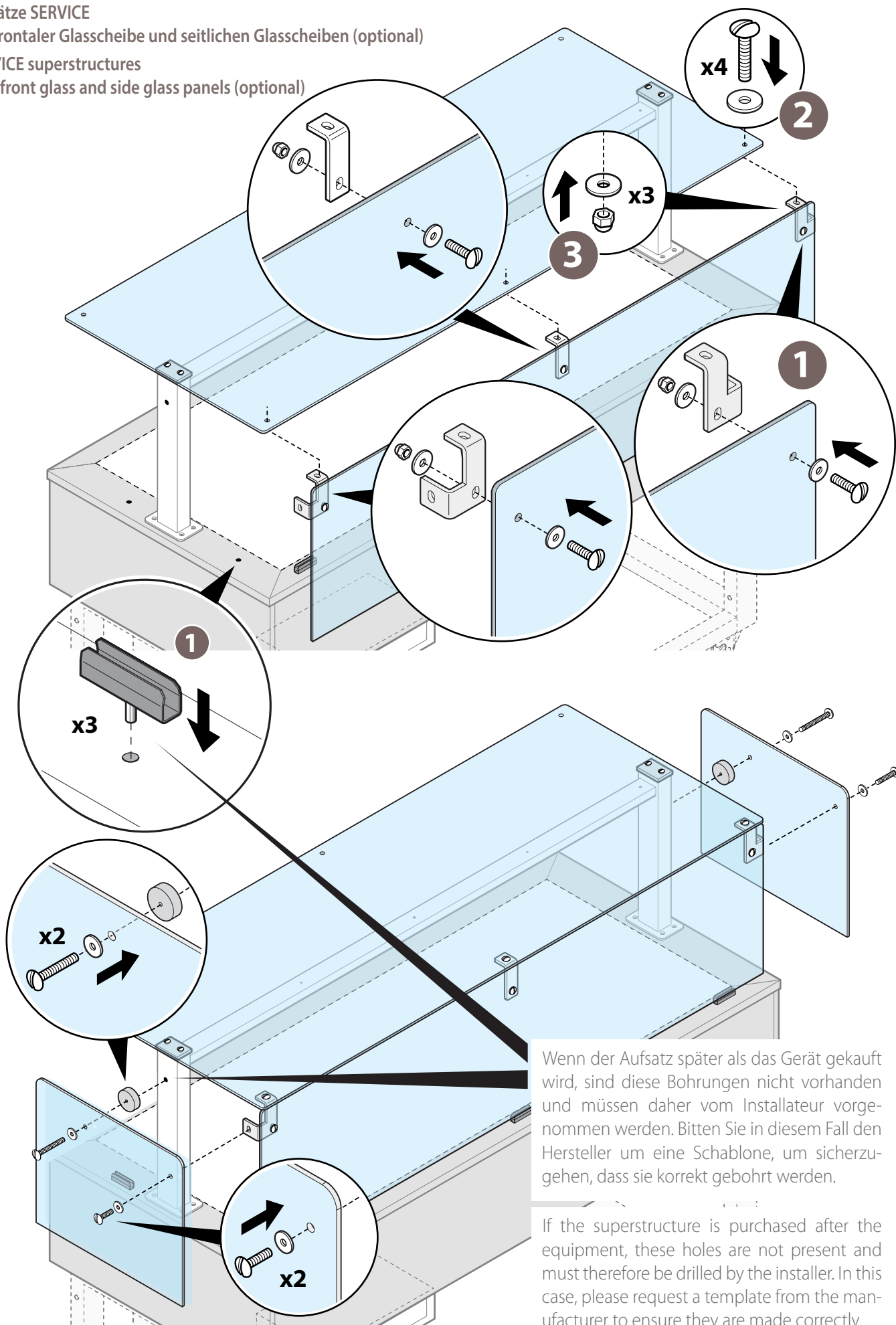
Wenn der Aufsatz später als das Gerät gekauft wird, sind diese Bohrungen nicht vorhanden und müssen daher vom Installateur vorgenommen werden. Bitten Sie in diesem Fall den Hersteller um eine Schablone, um sicherzugehen, dass sie korrekt gebohrt werden.

If the superstructure is purchased after the equipment, these holes are not present and must therefore be drilled by the installer. In this case, please request a template from the manufacturer to ensure they are made correctly.

Aufsätze SERVICE
mit frontaler Glasscheibe
SERVICE superstructures
with front glass



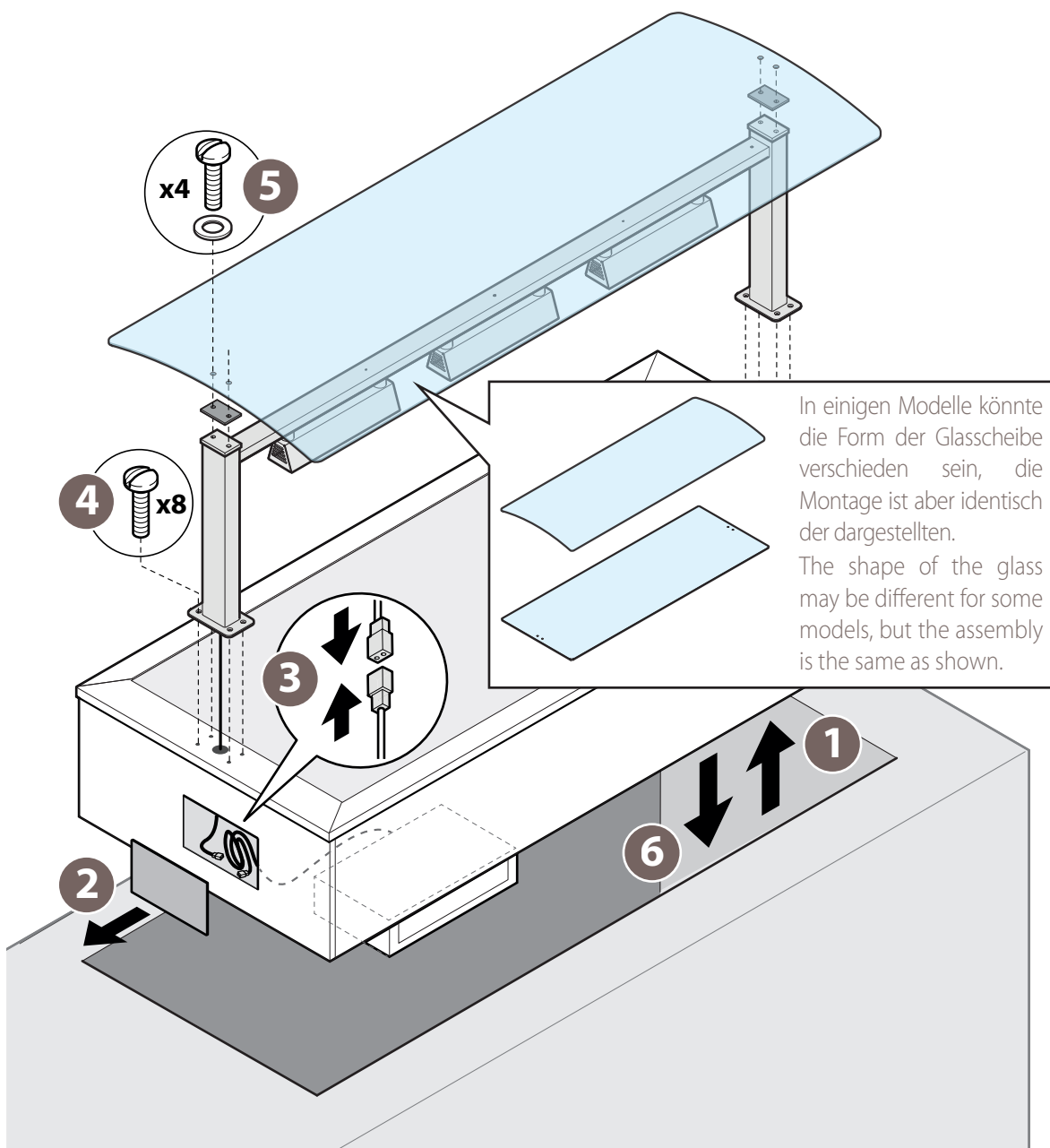
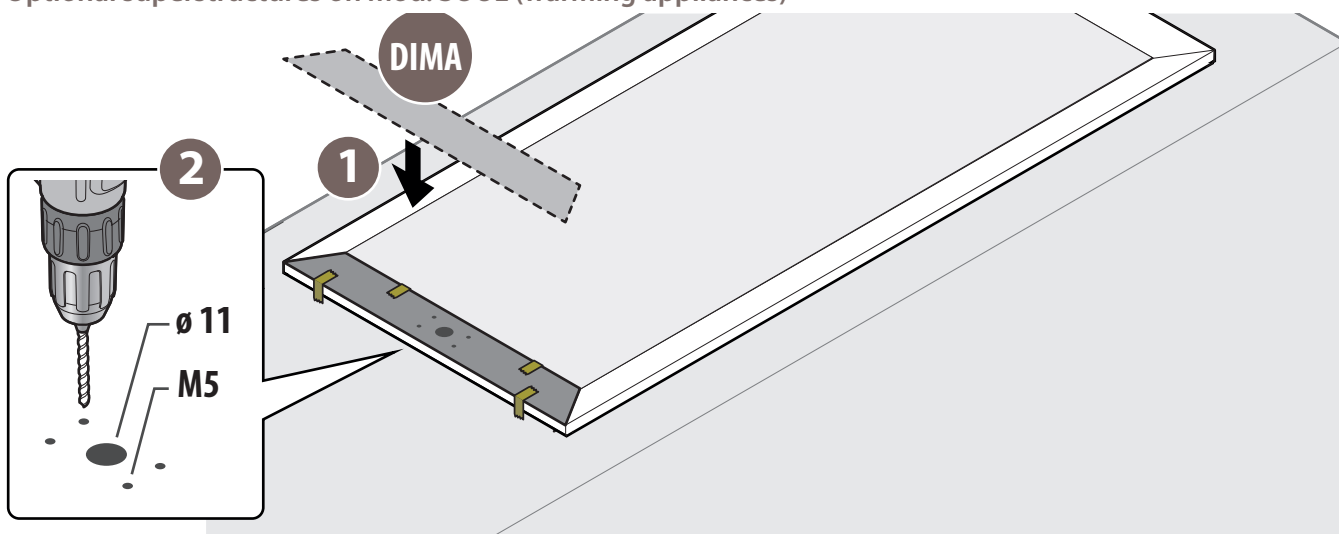
Aufsätze SERVICE
mit frontaler Glasscheibe und seitlichen Glasscheiben (optional)
SERVICE superstructures
with front glass and side glass panels (optional)



Wenn der Aufsatz später als das Gerät gekauft wird, sind diese Bohrungen nicht vorhanden und müssen daher vom Installateur vorgenommen werden. Bitte Sie in diesem Fall den Hersteller um eine Schablone, um sicherzugehen, dass sie korrekt gebohrt werden.

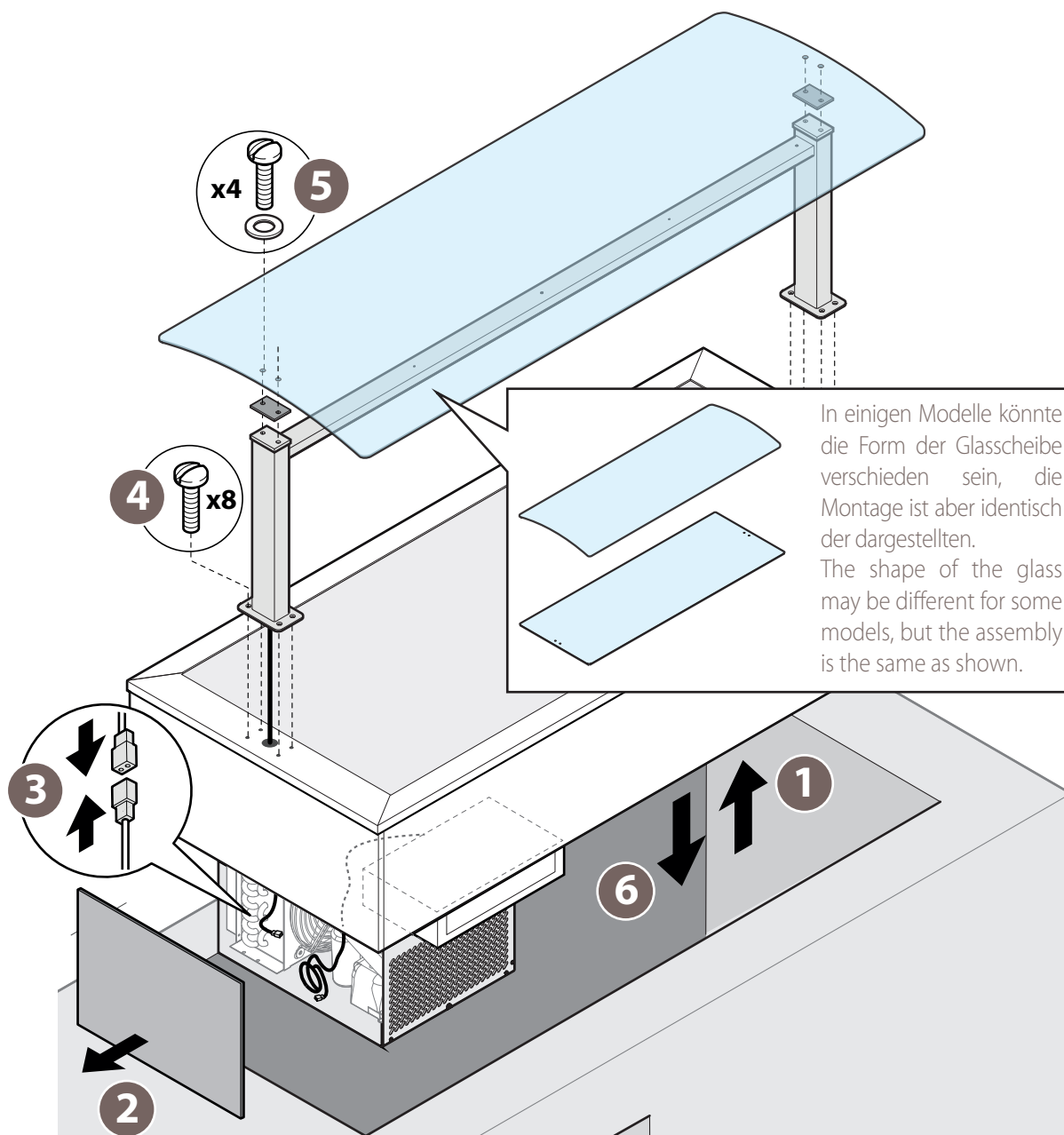
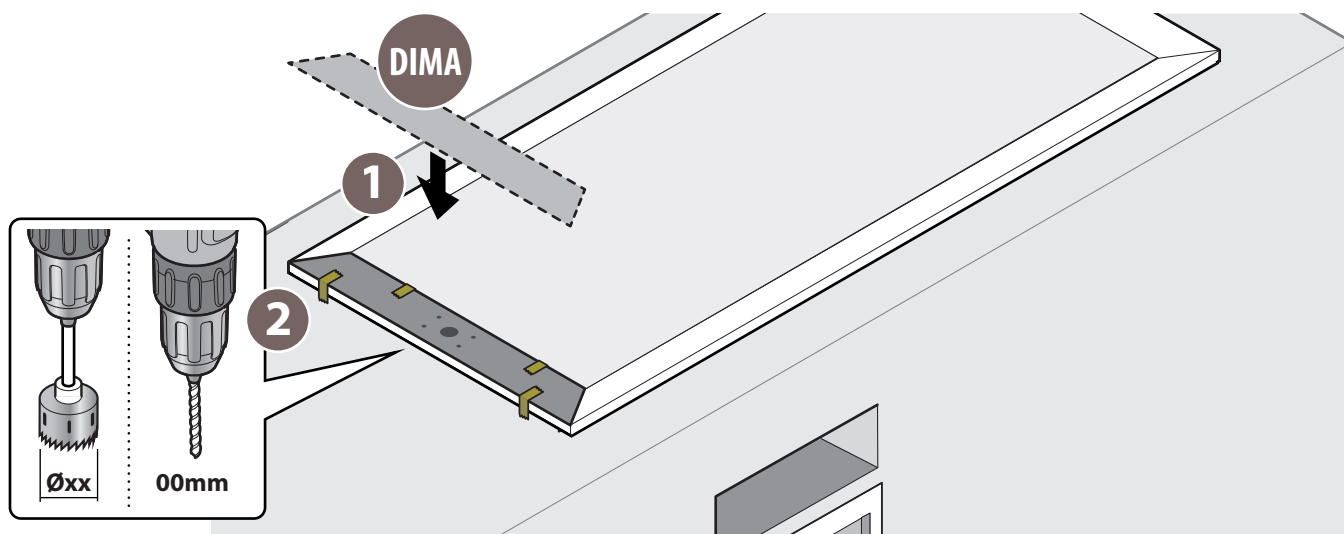
If the superstructure is purchased after the equipment, these holes are not present and must therefore be drilled by the installer. In this case, please request a template from the manufacturer to ensure they are made correctly.

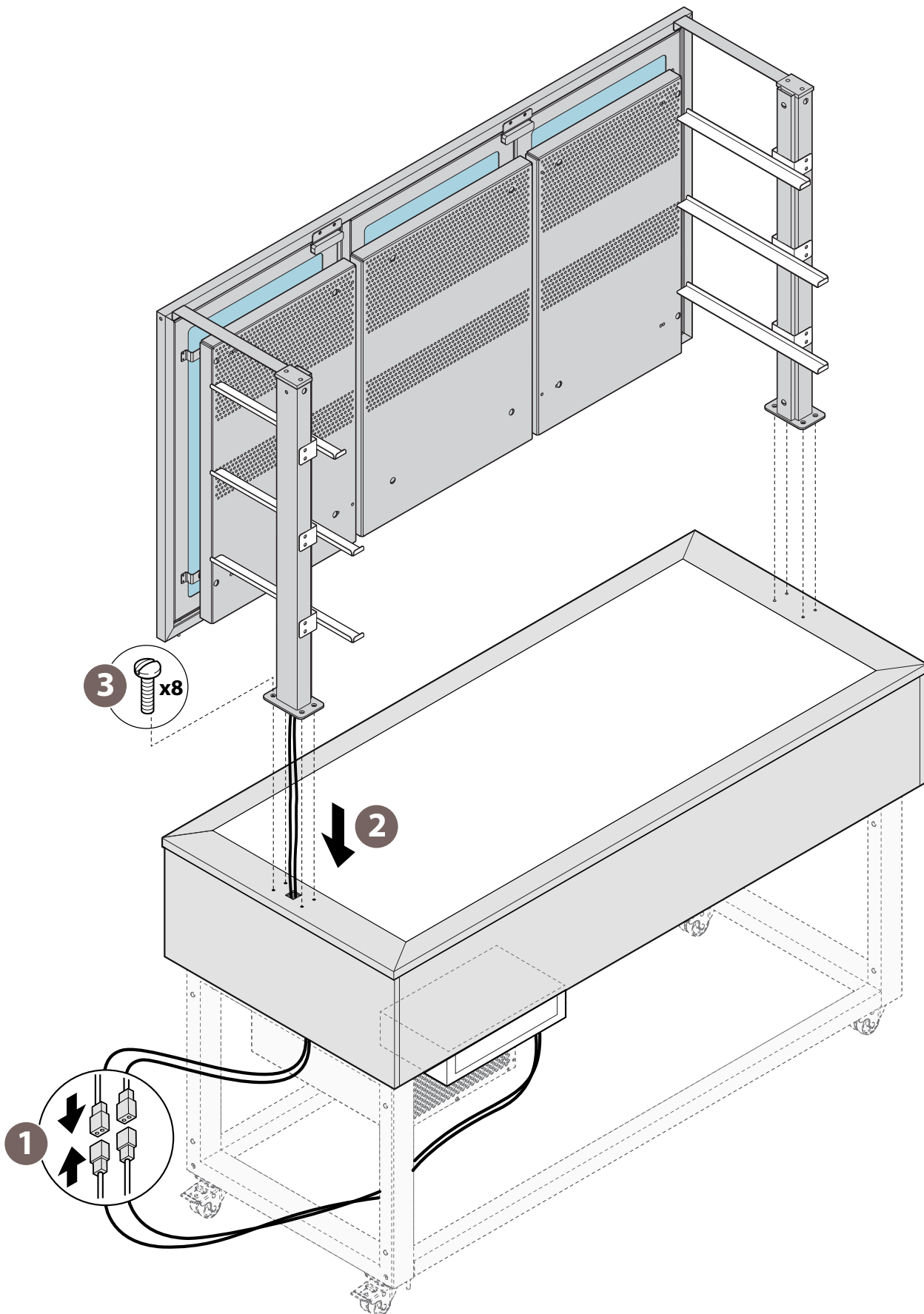
Optionale Aufsätze auf Mod. SOUL (warme Geräte)
 Optional superstructures on mod. SOUL (warming appliances)



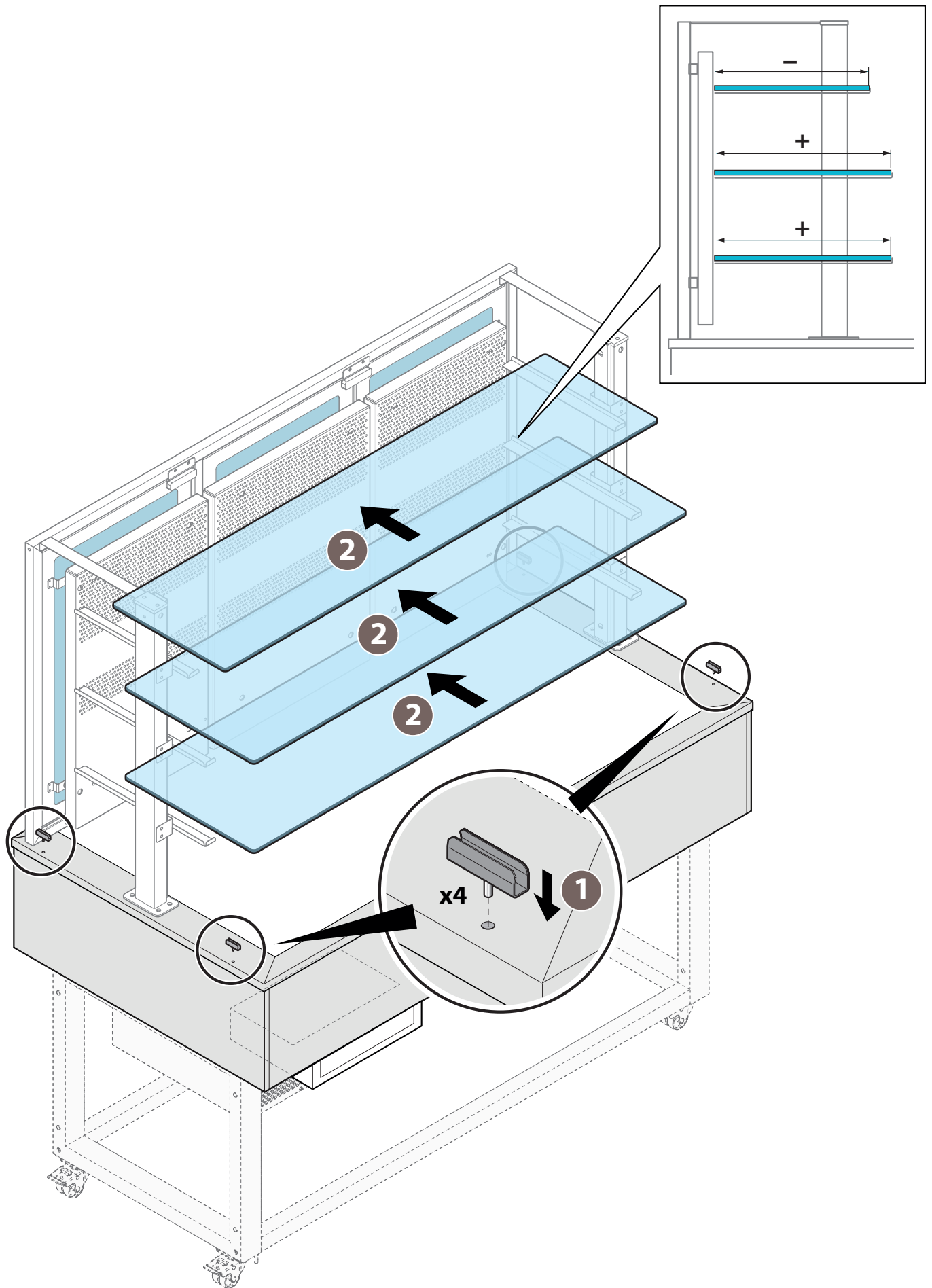
Optionale Aufsätze auf Mod. SOUL (Kühlgeräte)

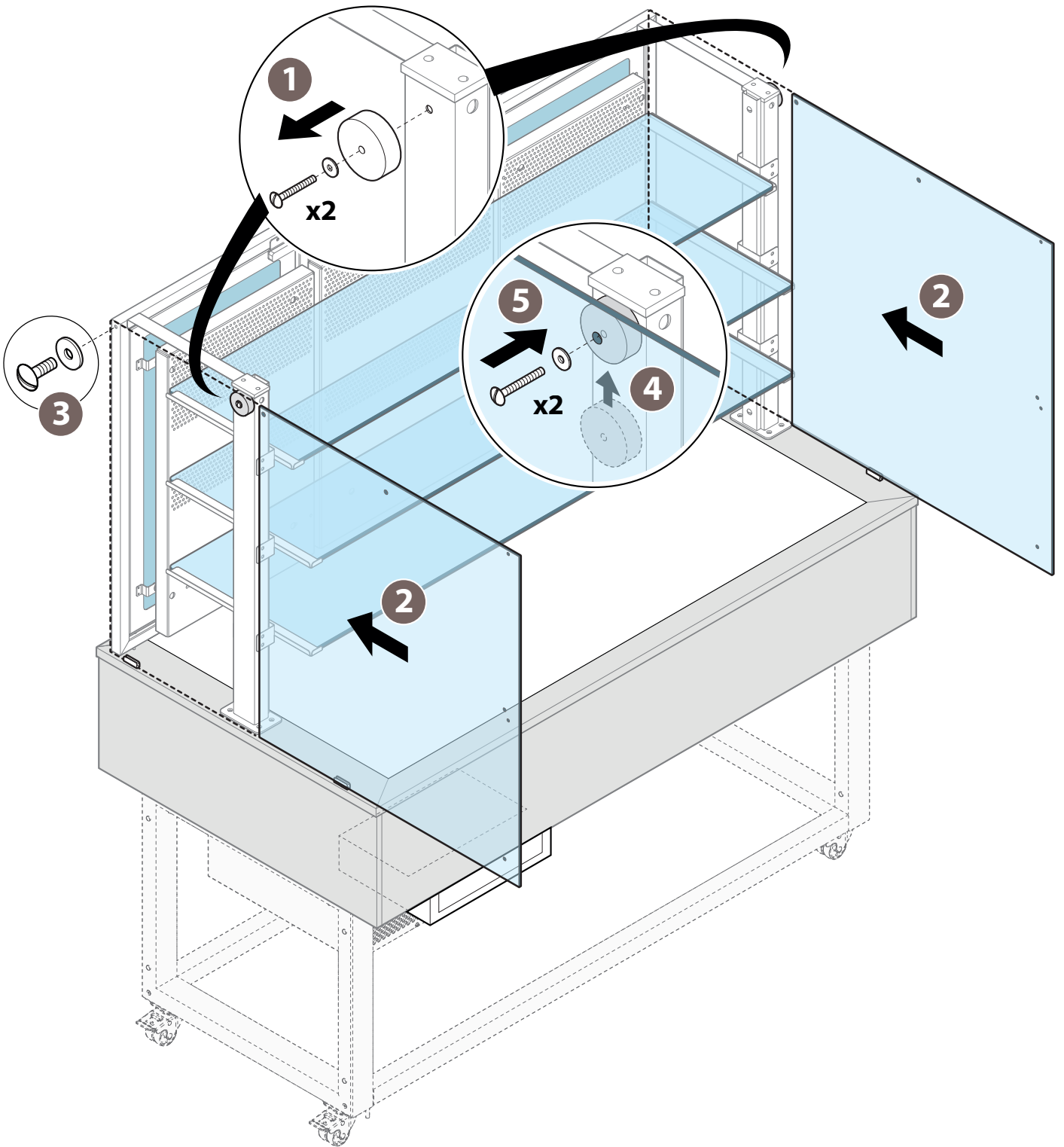
Optional superstructures on mod. SOUL (cooling appliances)

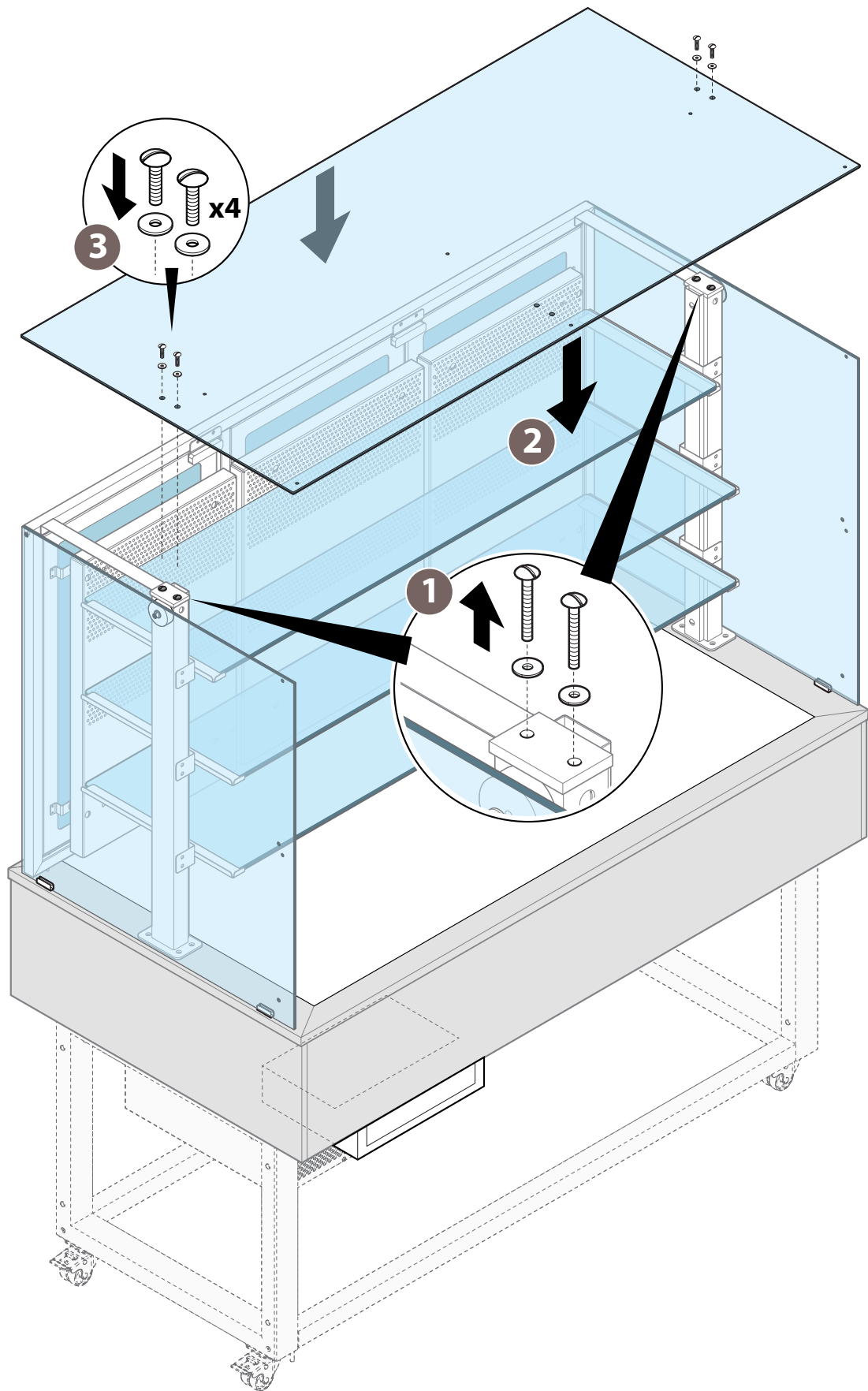


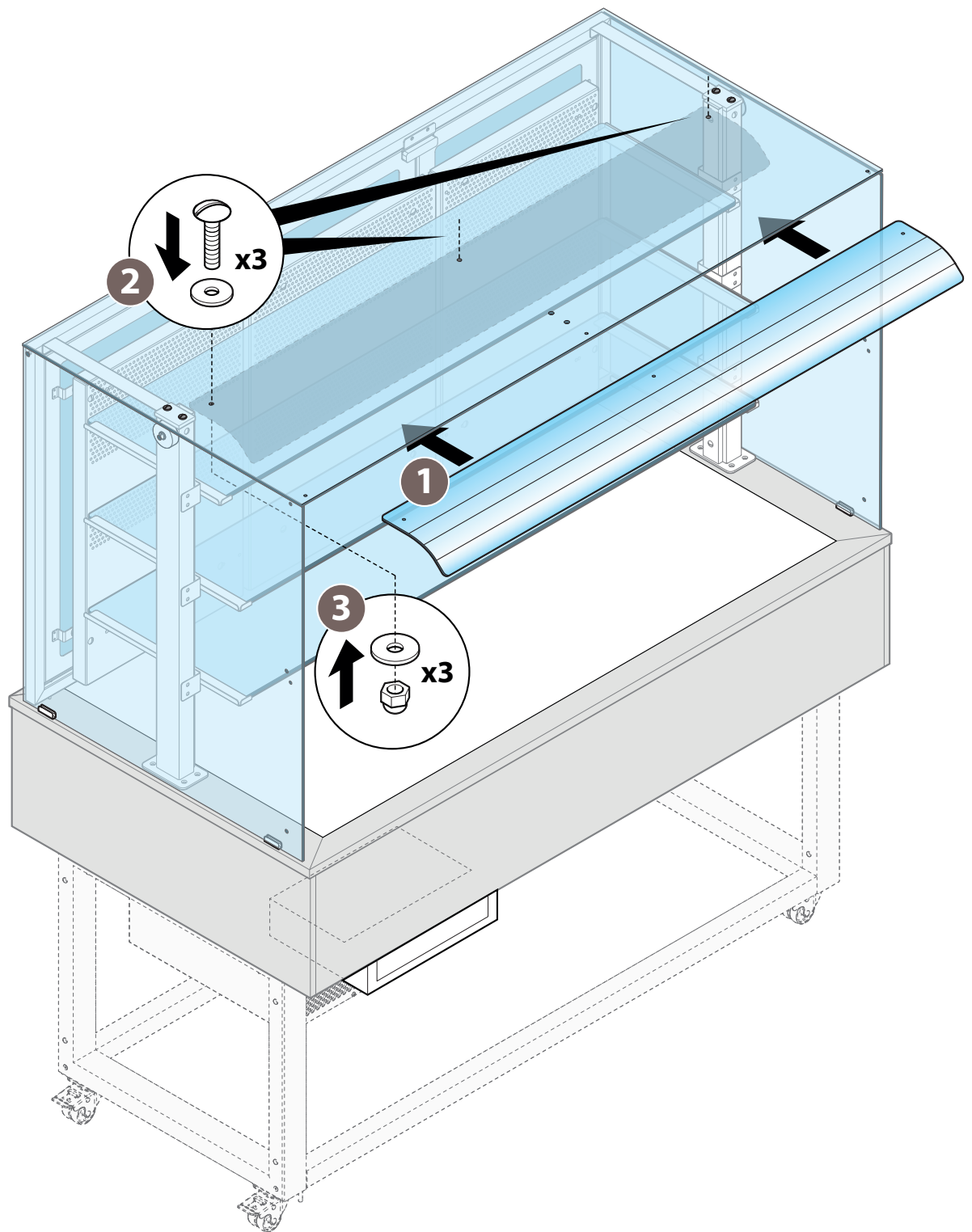


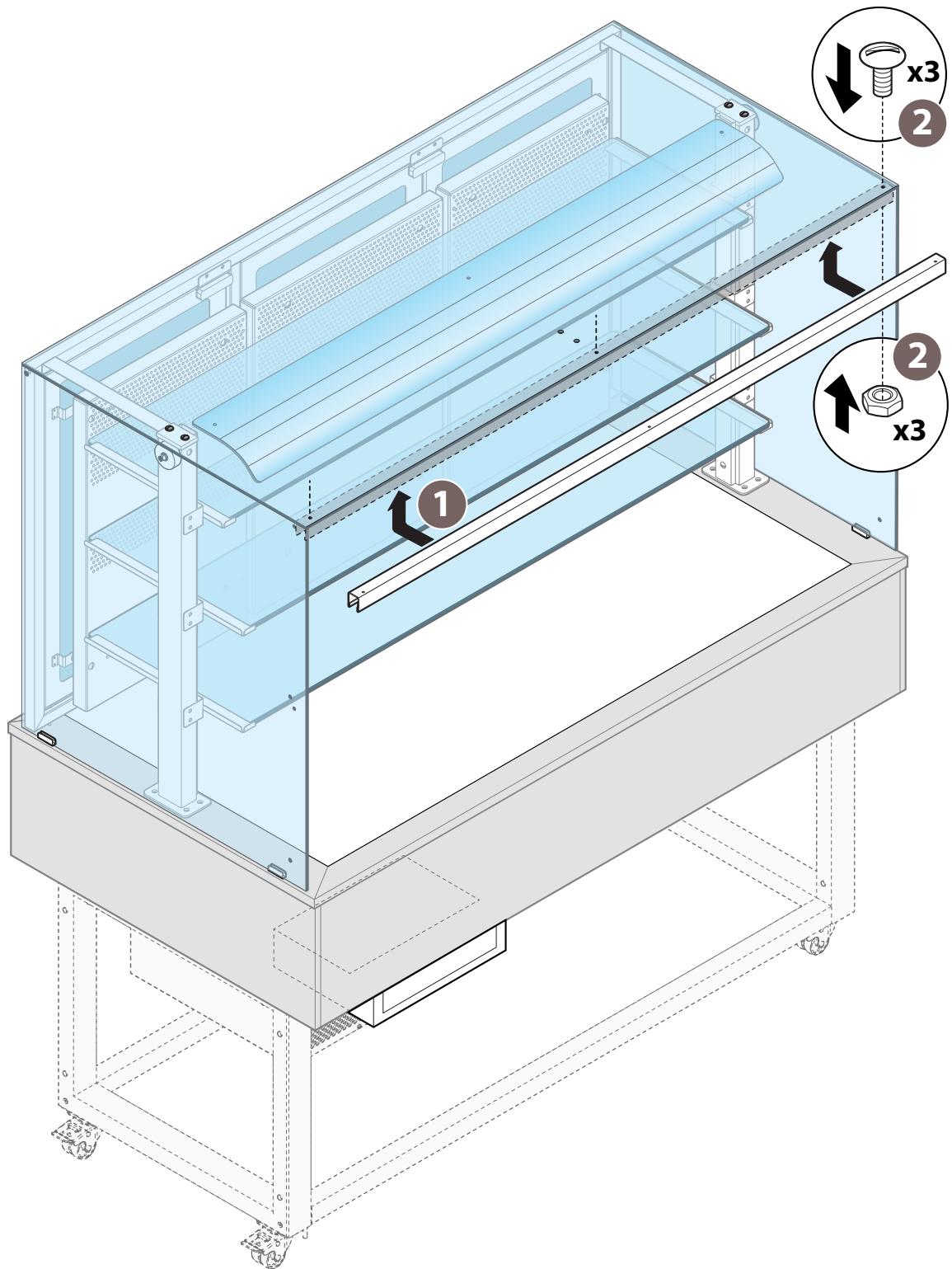
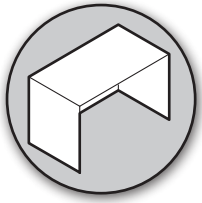
Die Verkabelung ist verdeckt. Das Bild ist daher indikativ und dient ausschließlich dem Zweck, Sie daran zu erinnern, die
The wiring is hidden. The image is therefore only illustrative for the sole purpose of reminding you to make the connection

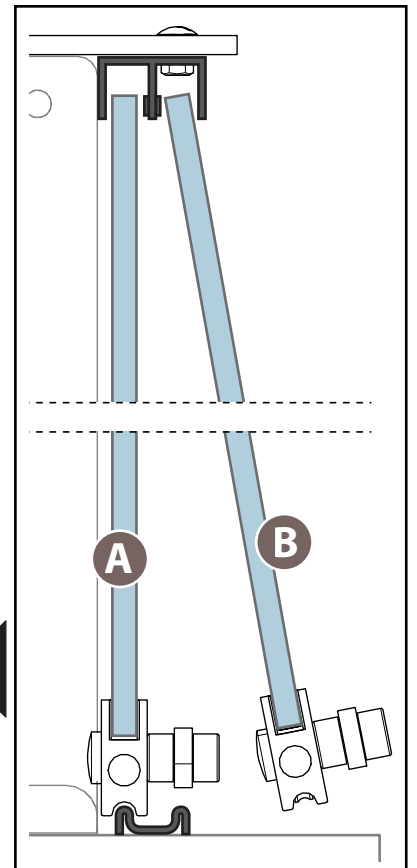
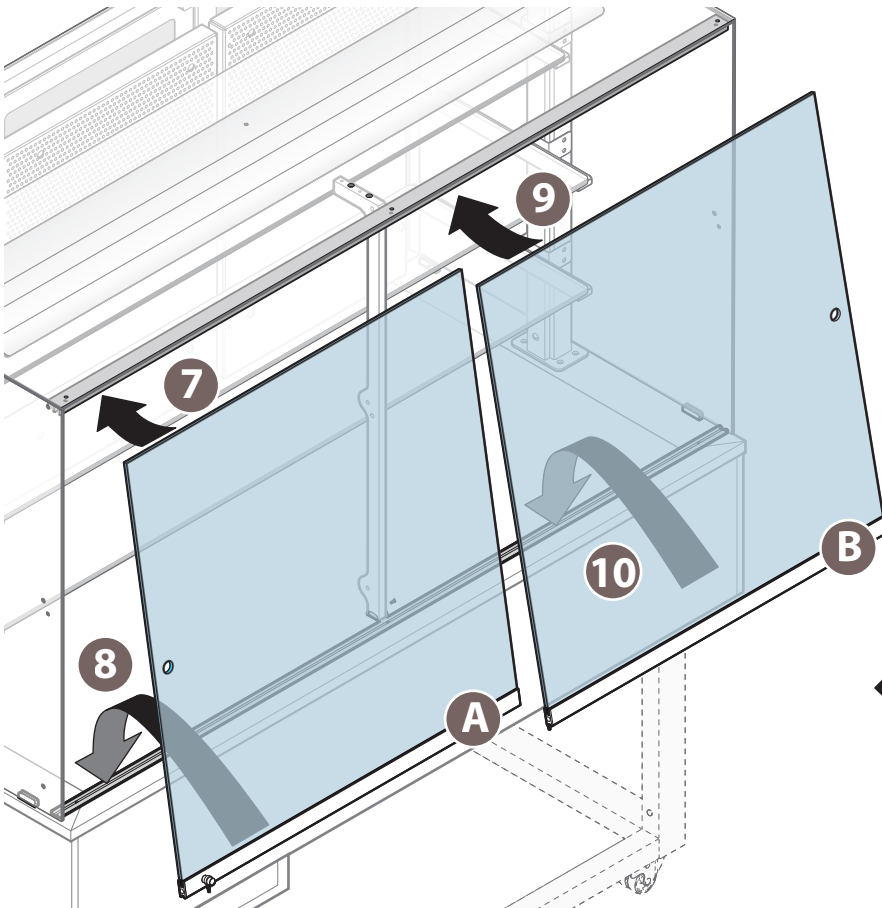
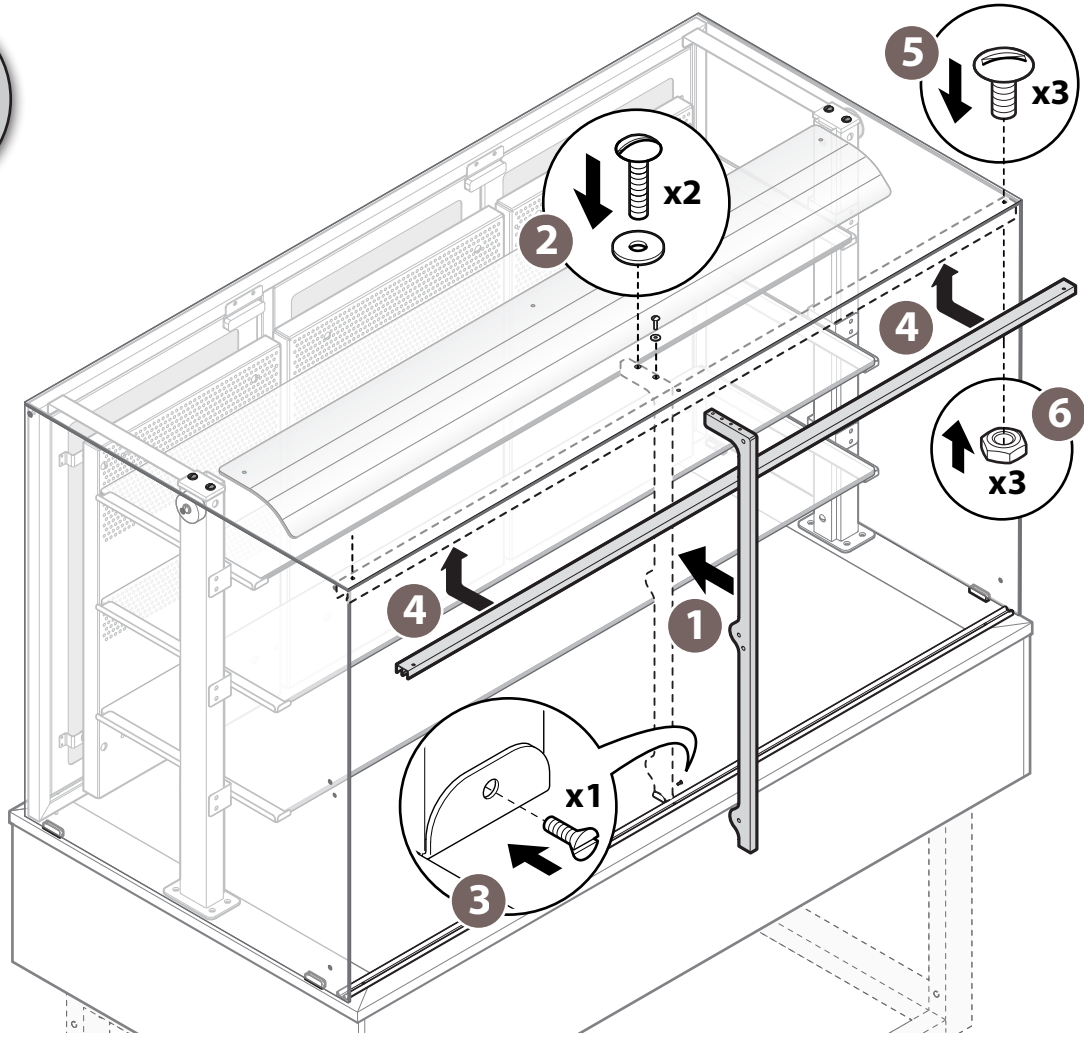
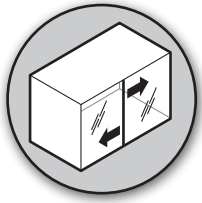


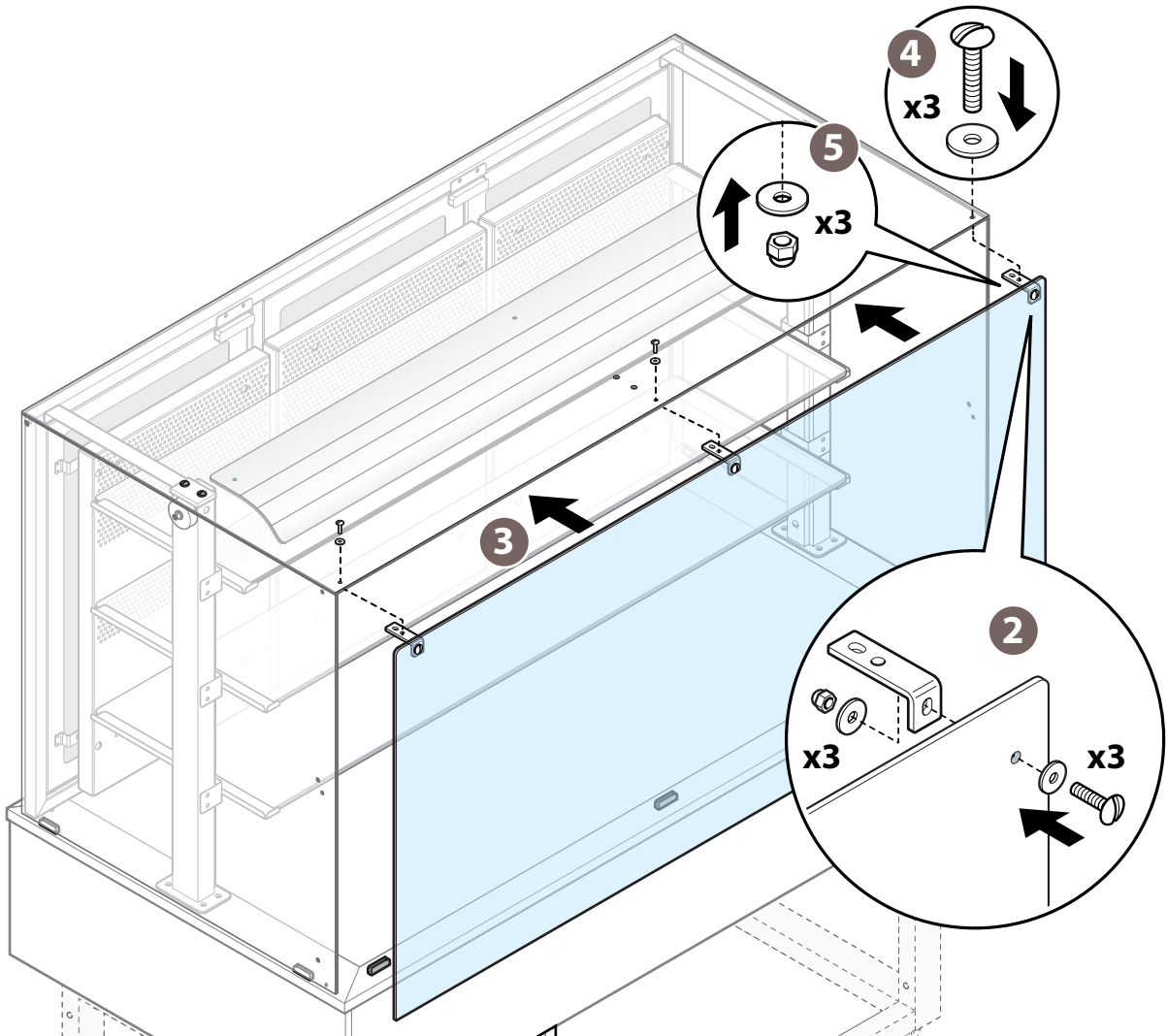
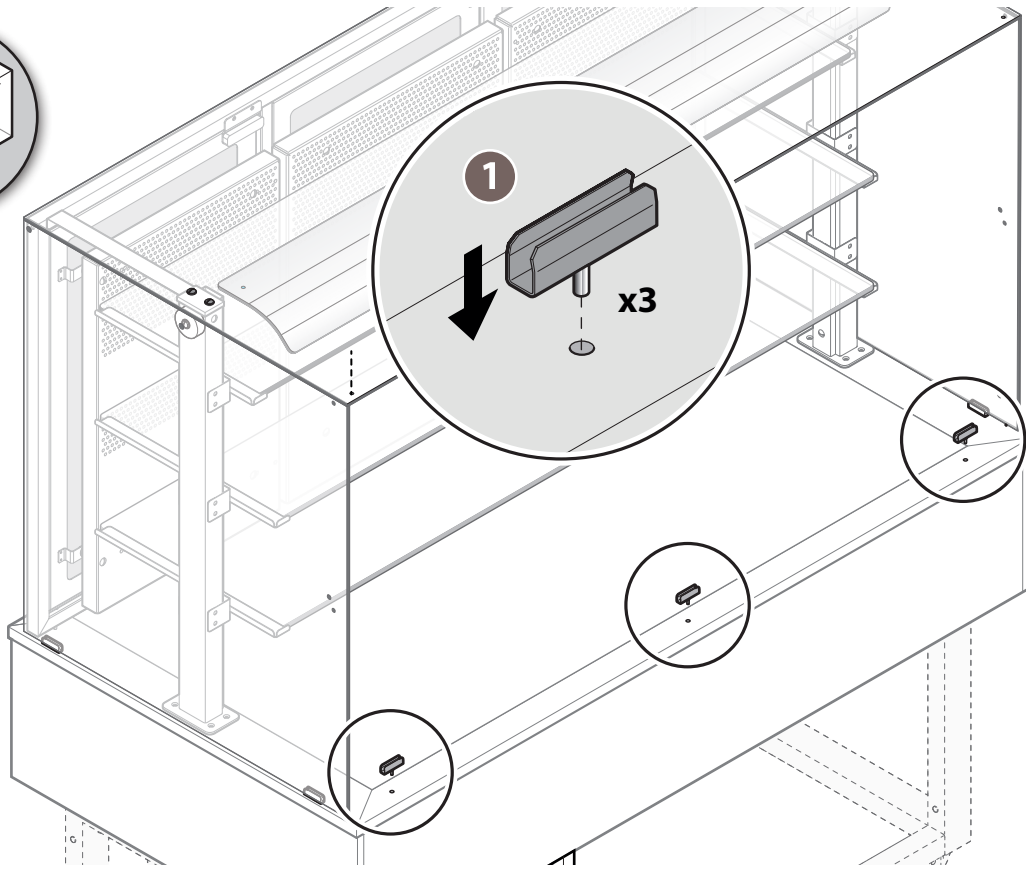
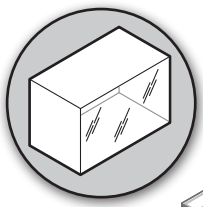


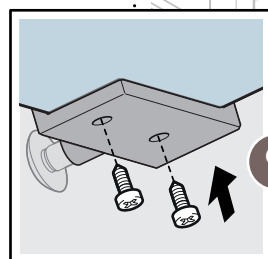
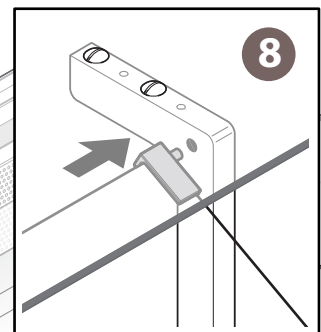
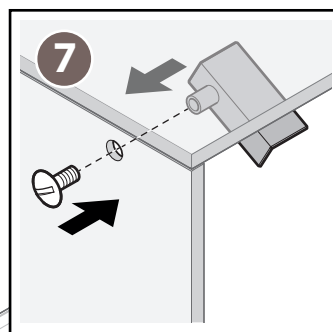
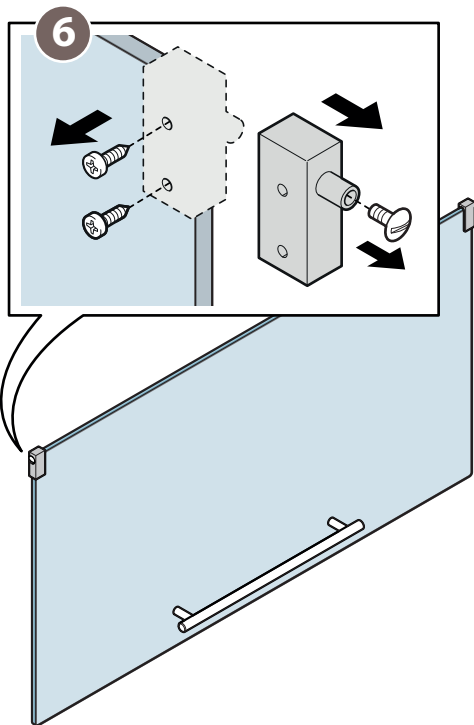
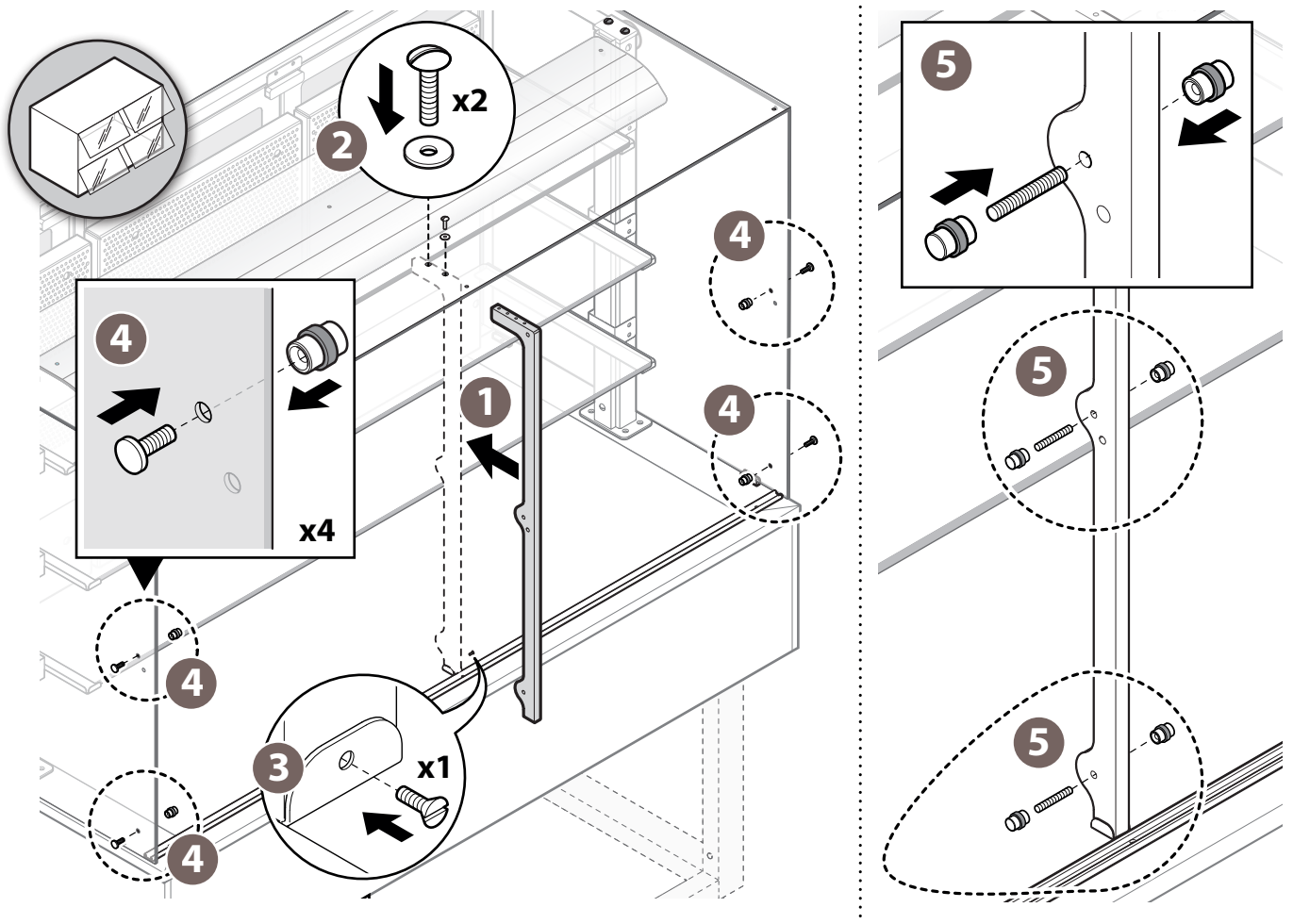












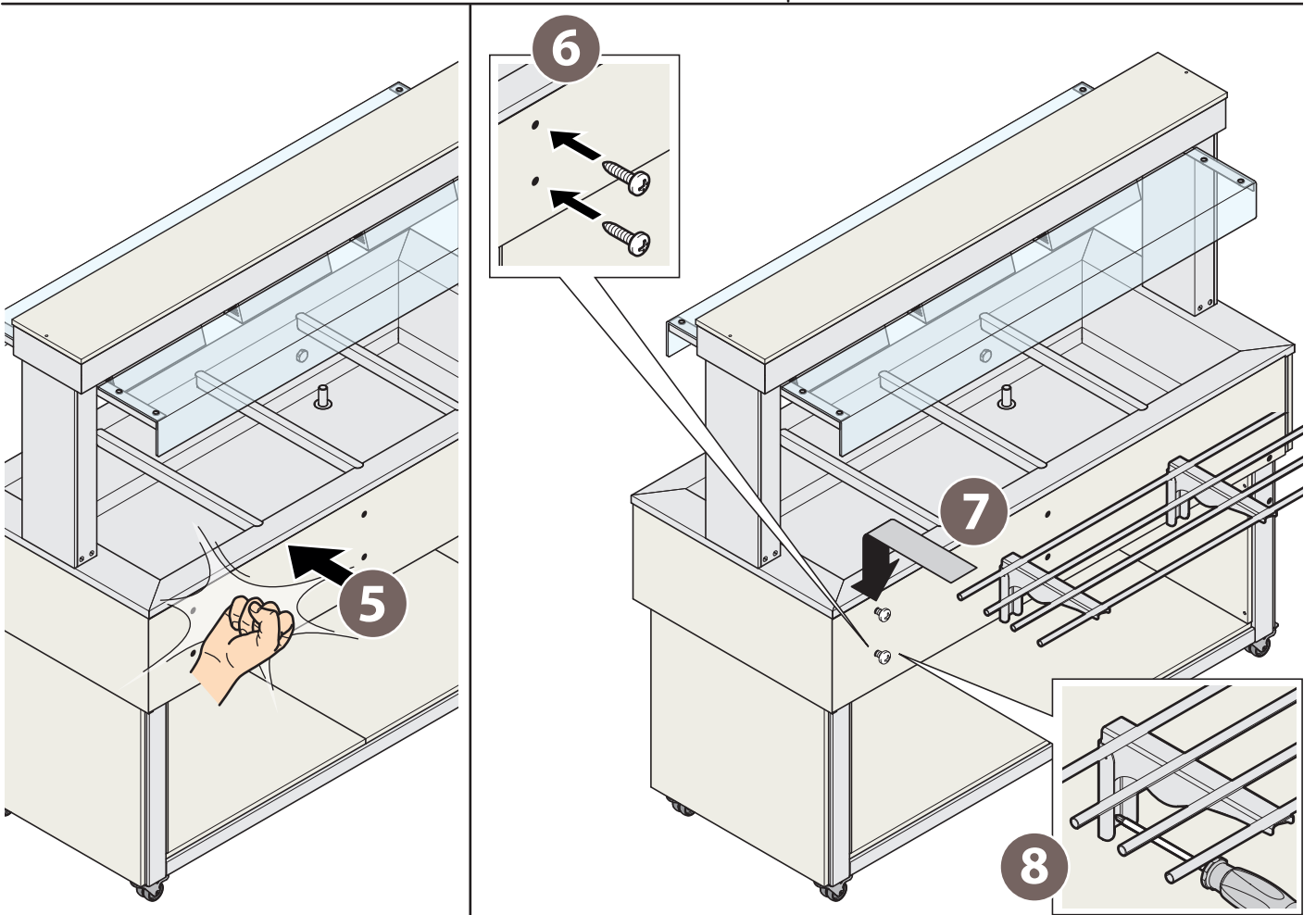
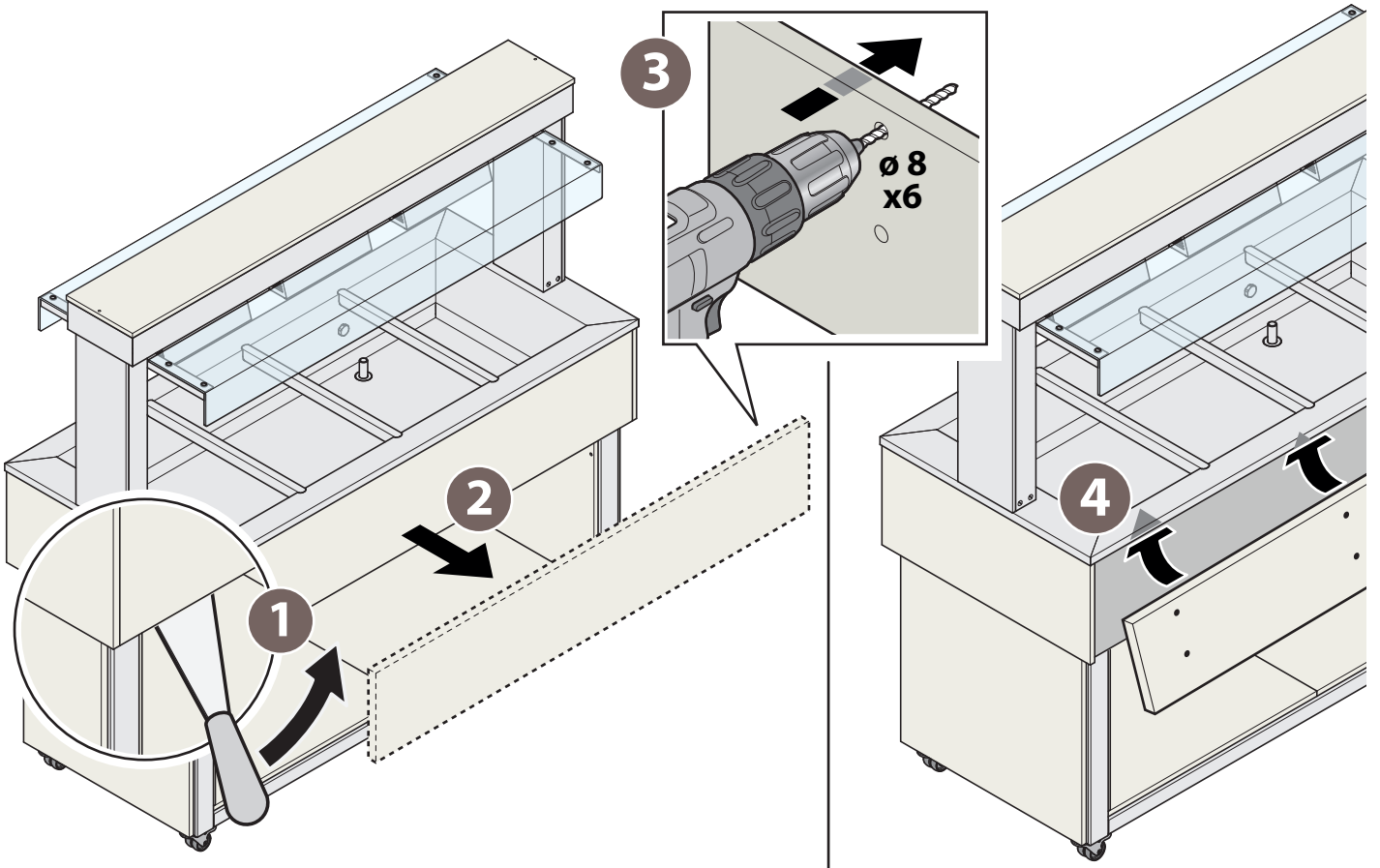
Heben Sie die Klappen NICHT über 85° an, schlagen Sie sie beim Schließen nicht zu, sondern begleiten Sie sie.
 NEVER lift the flaps beyond 85°. Do not slam them shut, but instead guide them carefully.

2.6. MONTAGE DER TABLETTABLAGEN

- 16 ► **1** Die Platte wird auf dem Gerät eingerastet, um sie mit einem Spatel von unten zu entfernen, ohne sie zu beschädigen oder zu zerkratzen.
- 2** Entfernen Sie die Frontplatte.
- 3** Auf der Rückseite der gerade entfernten Platte sind nicht durchgehende Löcher sichtbar; verwenden Sie einen Bohrer mit einem Bohrer $\varnothing 8$, um die Platte von einer Seite zur anderen zu durchbohren.
- 4** Positionieren Sie die Platte wieder, indem Sie sie unter der Arbeitsfläche einführen.
- 5** Klopfen Sie leicht mit der Faust darauf, um sie an allen ihren Seiten einzurasten.
- 6** Setzen Sie die Schrauben in die soeben hergestellten Löcher ein und achten Sie darauf, dass sie nicht vollständig eingeschraubt werden.
- 7** Hängen Sie die Tablettablage ein, indem Sie die Köpfe der Schrauben durch die Bajonetschlitzeführen.
- 8** Ziehen Sie die Schrauben mit einem Schraubenzieher vollständig fest.


2.6. ASSEMBLING TRAY RAILS


- 16 ► **1** The panel snaps onto the equipment. To remove it, use a spatula from underneath to prise it off, without damaging or scratching it.
- 2** Remove the front panel.
- 3** There are some partially drilled holes visible on the back of this panel; use a drill with an $\varnothing 8$ bit to drill through the panel and make the holes.
- 4** Reposition the panel by inserting it from under the top.
- 5** Tap lightly on the panel with your fist to ensure it is properly in place.
- 6** Insert screws into the holes you have just made, without tightening them fully.
- 7** Hook the tray rails onto the panel, threading the screw heads through the bayonet slots.
- 8** Tighten the screws fully using a screwdriver.






2.7. ELEKTRISCHER ANSCHLUSS


2.7.1. Sicherheitshinweise

 Vor dem elektrischen Anschluss sind die Sicherheitshinweise auf den ersten Seiten dieses Handbuchs aufmerksam zu lesen und die Anlagendaten stets mit den Angaben auf dem Seriennummernschild zu vergleichen.

 Der Anschluss an das elektrische Stromversorgungsnetz ist gemäß der im Installationsland des Geräts geltenden Vorschriften und von qualifiziertem und vom Hersteller zugelassenem Personal auszuführen: Die Nichteinhaltung dieser Vorschriften kann Schäden und Verletzungen verursachen, lässt die Garantie verfallen und enthebt den Hersteller von jeglicher Verantwortung.


 Das Gerät ist direkt und ausschließlich an das Stromnetz anzuschließen und mit einem vorgeschalteten leicht zugänglichen Schalter zu versehen, der gemäß der im Installationsland des Geräts geltenden Vorschriften an der Anlage zu installieren ist. Dieser Schalter muss ausschließlich dem Gerät gewidmet sein und eine allpolige Kontakttrennung aufweisen, um die vollständige Abtrennung unter der Überspannungsklasse III zu gewährleisten. EINE ordnungsgemäße Erdung ist verbindlich, wobei ein einziges Kabel ohne Verbindungen oder Unterbrechungen, auch nicht durch den Schutzschalter, zu verwenden ist.


 Jedes Gerät ist in ein **Potentialausgleichssystem** einzubinden, wobei eine Klemme zu verwenden ist, die durch das Symbol  gekennzeichnet ist. Die Klemme ermöglicht den Anschluss eines Erdungskabels gemäß der geltenden gesetzlichen Vorschriften. Die Funktionstüchtigkeit des Potentialausgleichssystems ist gemäß der geltenden Vorschrift entsprechend zu prüfen.


 Wenn das Gerät in Betrieb ist, darf der Wert der Versorgungsspannung nicht um +/- 10% des auf dem Seriennummernschild angegebenen Wert variieren



2.7. ELECTRICAL CONNECTION


2.7.1. Safety precautions

 Before proceeding with the electrical connection, read the safety warnings at the beginning of this manual carefully, and always compare the system data with those shown on the rating plate.

 The connection to the power supply must comply with the regulations in force in the country where the appliance is installed, and it must be carried out by qualified technicians, authorised by the manufacturer. Failure to comply with these regulations may cause damage and injury, invalidates the warranty and relieves the manufacturer of all liability.

 The appliance must be connected directly and exclusively to the power supply and must be fitted with an easily accessible switch, installed in the system in compliance with the regulations in force in the country where the appliance is installed. This switch must be specific for the appliance and have a contact separation in all poles so as to guarantee complete disconnection under overvoltage category III. It is mandatory to have a proper earth connection using one cable without junctions and without being cut off by the protective switch for any reason.

 Every appliance must be included in an **equipotential system** using the terminal marked with the symbol . This terminal allows you to connect an earth cable according to the legal regulations in force. Check the effectiveness of the equipotential system, according to the regulations in force.


 When the appliance is operating, the supply voltage should be within +/-10% of the value displayed on the rating plate


2.7.2. Anschluss an das elektrische Stromnetz

Das Gerät wird ab Werk mit bereits montiertem Stromversorgungskabel und Schüko-Stecker geliefert.

17 ▶ Der Anschluss ist an eine Steckdose vor dem entsprechenden Schalter vorzunehmen, der leicht zugänglich und gemäß der im Installationsland des Geräts geltenden Vorschriften an der Anlage zu installieren ist. Verwenden Sie keine Adapter, Steckleisten oder Verlängerungen.

 Es ist keinerlei Möglichkeit der Durchführung von Kabelverlängerungen vorgesehen.

 Das Kabel nicht zusammenrollen, falls dieser zu lang ist und darauf achten, dass er nicht gekniffen, gequetscht oder dem Durchgang von Personen im Wege ist.

 Der Austausch des elektrischen Anschlusskabels ist nur von einem qualifizierten und befugten Techniker vorzunehmen.


Das Kabel darf nur durch eines mit gleichwertigen Eigenschaften ausgetauscht werden. Das Erdungskabel muss stets gelb-grün und circa 3mm länger sein als die anderen.

2.7.2. Connecting the appliance to the power supply

The appliance leaves the factory with a power cable and a Schuko plug already mounted.

17 ▶ Connect to a socket upstream the dedicated switch, which must be easily accessible and installed in the system in compliance with the regulations in force in the country where the appliance is installed. Do not use adapters, multiple sockets or extensions.

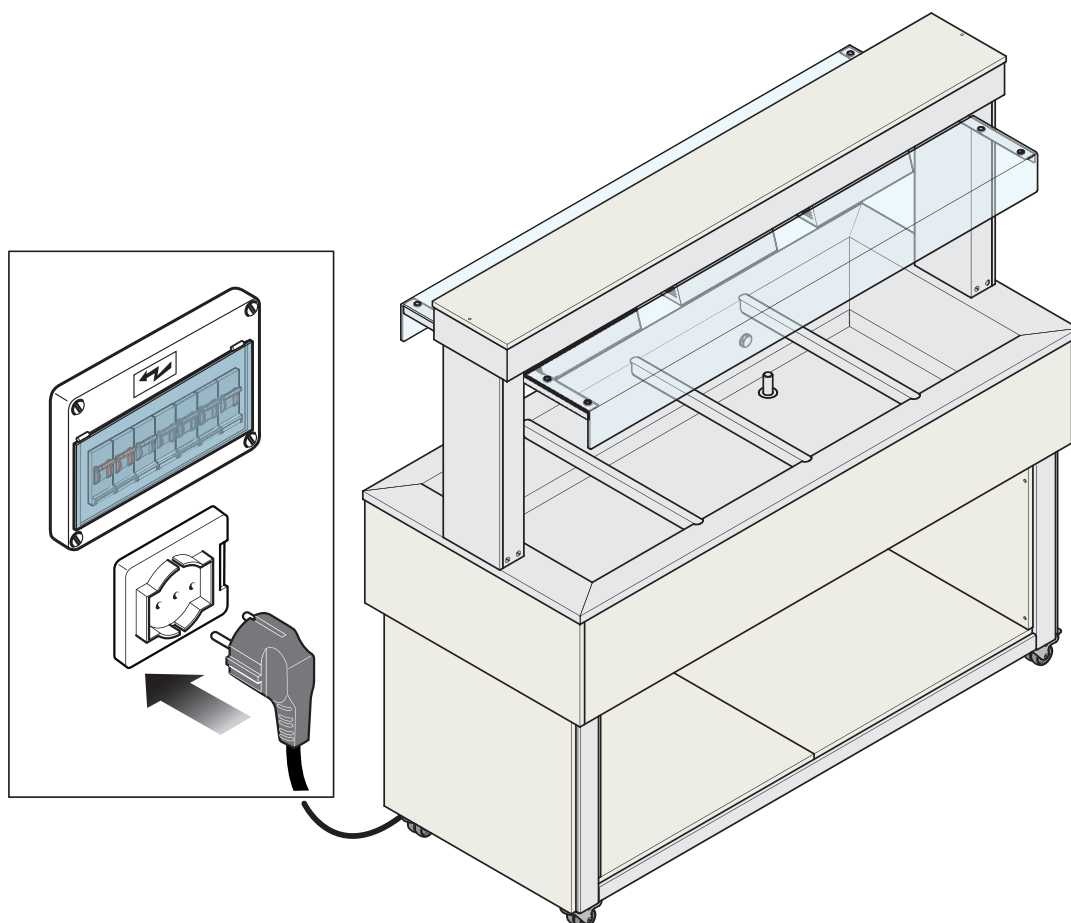
 The cable cannot be extended in any way.

 Do not wind up the cable on itself if it is too long. Ensure it is not pinched, crushed, or obstructing the passage of people.

 The power cable must only be replaced by a qualified and authorised technician.

The cable must only be replaced with one with the same characteristics. The earth cable must always be yellow/green and 3 mm longer than the other cables.

17




2.8. WASSERANSCHLÜSSE

2.8.1. Wasserablauf Wanne

Unter der Wanne oder der Arbeitsfläche des Geräts befindet sich ein Abflussanschluss, an den ein Rohr zum Ablassen von Wasser aus der Wanne angeschlossen werden kann.

- 18 ▶** Der Ablass muss folgende Eigenschaften besitzen:
- Keine Engpässe oder Verengungen besitzen;
 - Ein Mindestgefälle von 5% aufweisen;
 - Einen Mindestabstand von 25 mm vom Ableitungsbereich haben (z.B. Gitter). Die Einhaltung dieser Vorschrift gewährleistet, dass potentiell gefährliche Bakterien NICHT in der Lage sind, durch den Ablassschlauch hoch zu gelangen und die Speisen zu kontaminieren.
 - Einen Durchmesser besitzen, der nicht kleiner als der der Auslassöffnung ist (Innendurchmesser $\varnothing 13\text{mm}$).


 Der Ablauf muss unbedingt außerhalb des Umfangs des Geräts positioniert werden.

2.8. WATER CONNECTIONS

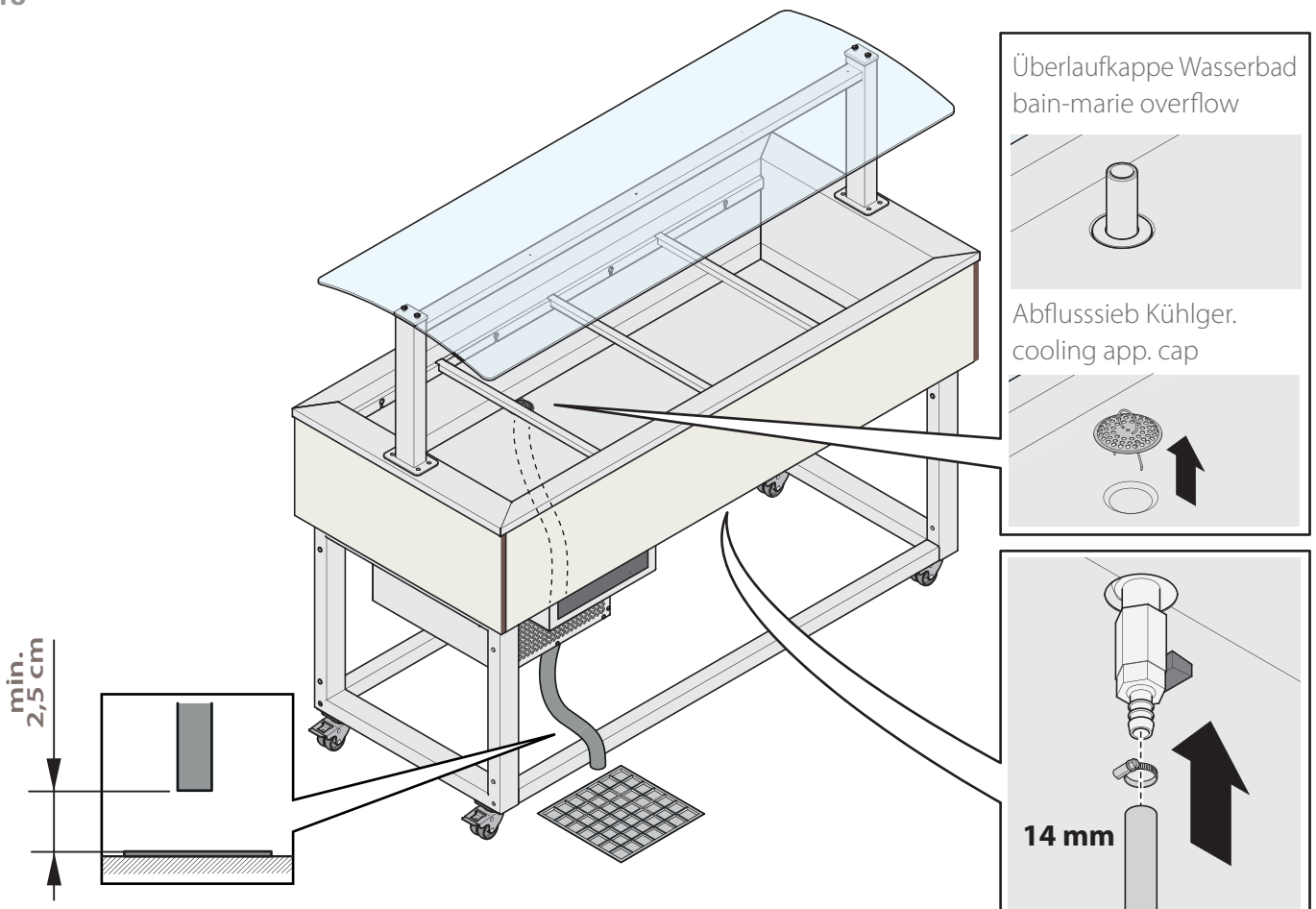
2.8.1. Draining the tank

There is a drain connection underneath the tank or appliance surface top. A pipe for draining water from the tank can be connected here.

- 18 ▶** The drain must:
- be free from bottlenecks or shrinkage;
 - have a minimum incline of 5%;
 - be at least 25 mm away from the evacuation area (e.g. grate). Compliance with this regulation ensures that potentially dangerous bacteria CANNOT go up the drain pipe and contaminate the food;
 - have a diameter that is not less than the drain coupling ($\varnothing 13\text{mm}$ internal diameter).

 The drain must be located beyond the appliance's outer edge.

18



2.8.2. Wasserzufuhr Wanne

Einige warme Geräte für Wasserbad müssen ständig an das Wassernetz angeschlossen sein, da sie das Wasser automatisch nachfüllen, wenn die Füllstandsonde meldet, dass das Wasser in der Wanne zu niedrig ist.

20 ▶ Verwenden Sie für die Verbindung nur einen lebensmittelechten **Schlauch von 1"**; keine anderen Leitungen verwenden oder wiederverwenden. Bevor er an das Gerät angeschlossen wird, muss das Wasser abgelassen werden, um eventuelle Verunreinigungen im Wassernetz zu beseitigen.

- +** Man empfiehlt Folgendes:
- Ein **Absperrventil a** (nicht mitgeliefert) zwischen dem Wassernetz und dem Gerät einzufügen, um dieses bei Bedarf von der Wasserversorgung abtrennen zu können;
 - einen **optionalen Schmutzfilter b** am Einlauf in das Gerät (z.B. 168 Mikron);
 - ein System **zur Wasserenthärtung und/oder Wasserbehandlung c** (beide nicht mitgeliefert) verwenden, um die Mindestanforderungen an Wasserqualität zu erhalten (siehe Tabelle unten).

Eigenschaften des zulaufenden Wassers

Das zulaufende Wasser muss die folgenden Eigenschaften aufweisen:

Trinkbarkeit (kein demineralisiertes oder destilliertes Wasser verwenden)

Maximale Temperatur	15°C ± 5 (kaltes Wasser)
Härte (CaCO ₃)	10° f - 20° französische
Druck	1 - 1,5 bar (100 - 150kPa)
PH	7.0 - 8.5
TDS (Trockenrückstand)	40 - 150 mg/L
Langelier Sättigungsindex	> 0,5
Chloride	< 20 mg/L
Sulfate + Nitrate	< 20 mg/L
Freies Chlor	< 0.1 mg/L
Chloramine	< 0.5 mg/L
Eisen	< 0,1 mg/L
Kieselsäure insgesamt	< 10 mg/L

Wenn das durch das örtliche Wasserversorgungsnetz verteilte Wasser nicht die oben aufgeführten Eigenschaften aufweist, sind die entsprechenden Systeme so zu installieren, dass die angegebenen Werte eingehalten werden (z.B. Enthärtungsfilter, Druckminderer, usw...)

2.8.2. Filling the tank

Some warming bain-marie appliances need to be permanently connected to the water mains because they fill automatically when the level probe signals that the water level in the tank is too low.

20 ▶ To make the connection, use only a **food-safe 1" hose**. Do not use or reuse other pipes. Before connecting the tube to the appliance, flush it with water to remove any impurities in the water lines.

- +** We recommend:
- installing a **shut-off valve a** (not supplied) between the water mains and the appliance, so that the appliance can be disconnected from the water supply as needed;
 - using an optional **impurities filter b** on the appliance inlet (e.g. 168 micron);
 - using a **softener and/or water treatment system c** (not supplied) to meet the minimum water quality requirements (see table below).

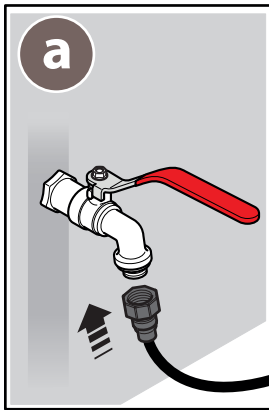
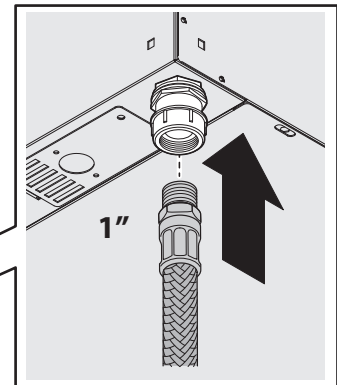
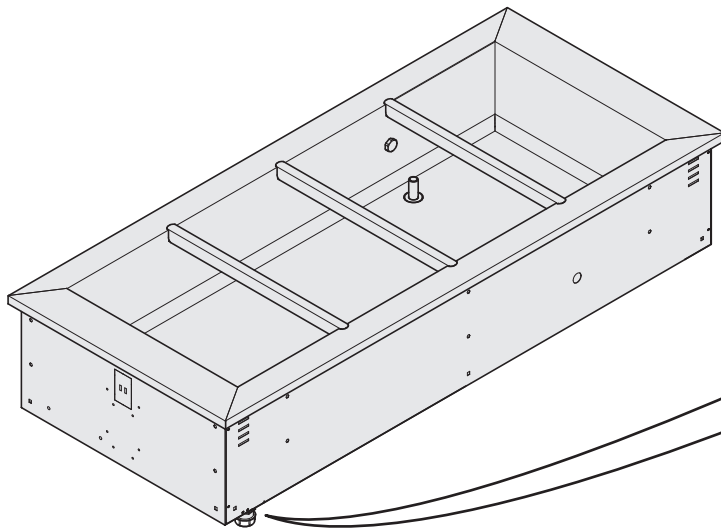
Incoming water characteristics

The inlet water must have the following features:

Drinkable (do not use purified or distilled water)

Maximum temperature	15°C ± 5 (cold water)
Hardness (CaCO ₃)	10°f - 20°f (French degrees)
Pressure	1 - 1.5 bar (100 - 150kPa)
PH	7.0 - 8.5
TDS	40 - 150 mg/L
Langelier index	> 0.5
Chlorides	< 20 mg/L
Sulphates + Nitrates	< 20 mg/L
Free chlorine	< 0.1 mg/L
Chloramines	< 0.5 mg/L
Iron	< 0.1 mg/L
Total silica	< 10 mg/L

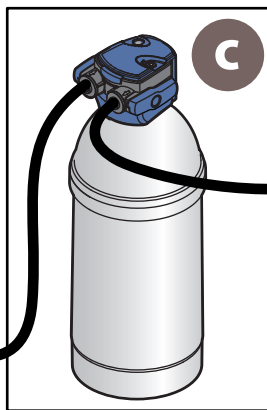
If the water distributed by the local mains supply does not have the above characteristics, set up appropriate systems so that the values fall within the indicated ranges (e.g. softener filters, pressure reducers)



a
 Absperrventil
 shut-off valve



b
 Schmutzfilter
 impurities filter



c
 Wasserenthärtungssystem
 zur Wasserbehandlung
 softener system for
 water treatment

2.9. LESEN DES SERIENNUMMERNSCHILDES

20 ► Das Seriennummernschild befindet sich an der rechten Seite des Geräts und liefert wichtige technische Informationen: Diese sind bei Anfrage nach einem Eingriff zur Wartung oder Reparatur des Geräts unerlässlich: Es empfiehlt sich daher, das Schild nicht abzubauen, zu beschädigen oder zu ändern.

2.9. READING THE RATING PLATE

20 ► The rating plate is placed on the right side of the appliance and provides important technical information. This information is essential for maintenance or repair purposes. For this reason, do not remove, damage or modify it.

20

Herstellerdaten
manufacturer data

Seriennummer
serial number

Modell
model

Code
code

Stromversorgung
power supply

Abtauen
defrosting

Kühlmittel
cooling gas

Klimaklasse
climatic class

Isoliergas
insulating gas

Nummer der Auftragsbestätigung
order confirmation number

DATI COSTRUTTORE		MADE IN ITALY	CE
MOD.			
CODICE CODE	MATR. S/N		
ALIMENTAZIONE RATED VOLTAGE	(V)	(Hz)	(W) (A)
SBRINAMENTO (W) DEFROSTING			
REFRIGERANTE COOLING GAS	MASSA (Kg) QUANTITY		
CLASSE CLIMATICA CLIMATIC CLASS			Max Pressure Gas
GAS ISOLAMENTO FOAMING GAS	HFO-1234ze / CO2 / 245fa		60
ORDINE CONFIRM NR.	ANNO YEAR		

Gasmasse
gas mass


Maximaler Gasdruck
maximum gas pressure


Baujahr
year of manufacture


2.10. PROBELAUF

Nach der Installation des Gerätes sind alle Punkte der Tabelle zu überprüfen und mit einem "√" zu versehen: Dies gewährleistet, dass Sie die Installation vollständig und korrekt durchgeführt haben.

Das Gerät in Betrieb nehmen und dabei die Anweisungen im Abschnitt „Verwendung“ dieses Handbuchs einhalten sowie einige Prüfungen durchführen.

 Bei den allerersten Inbetriebnahmen des Geräts könnten aufgrund des Verdampfens der Feuchtigkeit der Isoliermaterialien unangenehme Gerüche auftreten, die bei den folgenden Betriebszyklen nach und nach verschwinden.

 Falls Alarmer erscheinen sollten, prüfen Sie den deren Typ im Abschnitt „Gebrauch“: Falls die Beseitigung nicht möglich sein sollte, verständigen Sie sofort den Hersteller und trennen Sie das Gerät von der elektrischen Stromversorgung, während Sie auf die Reparatur warten.


 Falls zusätzliche Informationen nötig sein oder Zweifel zur Installation bestehen sollten, steht der Hersteller für die Beantwortung jeder Frage zu Ihrer kompletten Verfügung.


√	Überprüfen Sie, dass...
	der Schutzfilm von den Oberflächen entfernt worden ist
	alle nicht konformen Gegenstände aus der Kammer des Gerätes entfernt worden sind (z.B. Handbücher, Plastikbeutel, usw...).
	die Angemessenheit der Installationsräumlichkeiten kontrolliert worden ist (korrekter Luftaustausch, usw...)
	das Gerät nivelliert ist und perfekt auf dem Fußboden steht
	die Mindestabstände von den Wänden oder anderen Geräten eingehalten worden sind
	das Gerät direkt am Stromnetz angeschlossen und mit einem leicht zugänglichen vorgelagerten Schalter ausgestattet ist, ein eigener für jedes Gerät
	die Netzspannung konform mit den Daten auf dem Seriennummernschild ist
	der elektrische Anschluss gemäß den im Installationsland des Geräts geltenden Vorschriften ausgeführt worden ist
	das Gerät an ein Potentialausgleichssystem angeschlossen ist
	das Gerät entsprechend an einen Abfluss angeschlossen ist (falls vorgesehen)
	der Benutzer im Besitz der vollständigen Dokumentation ist und ordnungsgemäß über den Gebrauch des Geräts geschult worden ist


2.10. INSPECTIONS

Once you have installed the appliance, check all the items in the table with a "√" to ensure you have installed the appliance correctly.

Start the appliance following the instructions provided in section "Use" and run a few browsing tests.

 When the appliance is used the first few times, it may produce an unpleasant smell due to the evaporation of the humidity. This smell will fade gradually with each subsequent operating cycle.

 If alarms appear, check what they mean in section "Use". If the problem persists, promptly inform the manufacturer and, while waiting for the appliance to be repaired, disconnect it from the power supply.

 Should you require further information or have any doubts or questions regarding installation, please feel free to contact the manufacturer.

√	make sure that:
	the protective film has been removed from the surfaces
	any non-conforming object has been removed from the appliance chamber (e.g. manuals, plastic bags).
	the suitability of the installation rooms have been checked (correct air ventilation, minimum/maximum temperature, etc.)
	the appliance is levelled and perfectly resting on the floor
	the minimum distance from the walls and any other appliance have been respected
	the appliance is connected directly to the power supply and has an easy-access single switch for each appliance
	the supply voltage matches the data on the rating plate
	the electrical connection has been carried out according to the standards in force in the country where the appliance is installed
	the appliance is connected to an equipotential system
	the appliance is appropriately connected to a drain (if any)
	the user holds all the documentation and has been correctly instructed regarding the use of the appliance

Die Geräte funktionieren mit Propan R290, einem HC-Kohlenwasserstoff mit hohem Reinheitsgrad, geringen Auswirkungen auf die Umwelt und herausragenden thermodynamischen Eigenschaften.

3.1. EIGENSCHAFTEN DES GASES:

- Schadet der Ozonschicht nicht (ODP = 0).
- Potential der globalen Erwärmung (GWP) = 3
- Siedepunkt bei 1,013 bar: -42°C
- Glide (Fließtemperatur) (°C): 0
- Nr. UNO: 1978
- Sicherheitsklasse: A3.
- Ungiftig, aber extrem brennbar.

3.2. MÖGLICHE GEFAHREN

Verlängertes Einatmen kann betäubende Wirkung haben, sowie Herzrhythmusstörungen und plötzlichen Tod verursachen. Das zerstäubte Produkt oder in Form von Spritzern kann Kälteverbrennungen an den Augen oder an der Haut verursachen.

Das Gas ist sehr leicht entzündlich, halten Sie es von Wärmequellen, heißen Oberflächen, Funken, freien Flammen oder anderen Zündquellen fern. Nicht rauchen.

3.3. ERSTE-HILFE-MASSNAHMEN

3.3.1. Einatmen

Den Verletzten vom Ort der Exposition entfernen, wobei ein Atemschutzgerät zu tragen ist, und an einen warmen Ort bringen und liegend halten. Falls nötig, künstliche Beatmung anwenden, Sauerstoff verabreichen oder eine Herzmassage durchführen. Sofortige ärztliche Hilfe anfordern.

3.3.2. Hautkontakt

Gefrorene Bereiche mit Wasser erwärmen. Die kontaminierte Kleidung entfernen, da diese bei Verbrennungen durch Gel an der Haut haften bleiben können, und sich die Hände sofort mit reichlich lauwarmem Wasser waschen. Falls Hautreizungen auftreten oder sich Blasen bilden, ärztliche Hilfe anfordern.

3.3.3. Augenkontakt

Sofort mit sauberem Wasser auswaschen und dabei die Augenlider für mindestens 15 Minuten offen halten. Ärztliche Hilfe anfordern.

3.3.4. Verschlucken

Kein Erbrechen auslösen! Falls der Verletzte bei Bewusst-

These appliance run with R290 propane, a High Purity Hydrocarbon (HC) featuring low environmental impact and excellent thermodynamic properties.

3.1. GAS CHARACTERISTICS:

- It does not damage the ozone layer (ODP = 0).
- Global warming potential (GWP) = 3
- Boiling point at 1,013 bar: -42 °C
- Glide (°C): 0
- UN number: 1978
- Safety classification: A3.
- Non-toxic but extremely flammable.

3.2. HAZARD IDENTIFICATION

Prolonged exposure by inhalation can cause anaesthetic effects, heart rhythm abnormalities, and sudden death. When sprayed, the product may cause frost burn to the eyes or skin.

This gas is highly flammable. Keep it away from heat sources, hot surfaces, sparks, open flames or other ignition sources. Do not smoke.

3.3. FIRST AID MEASURES

3.3.1. Inhalation

Take the victim away from the contaminated area while wearing self-contained breathing apparatus. Keep the victim warm and lying down. If needed, apply artificial respiration, supply oxygen or perform CPR. Ask for the immediate intervention of a physician.

3.3.2. Contact with skin

Defrost the area using water. Remove contaminated clothing, as it may adhere to the skin in case of gel burns and immediately wash the victim with plenty of warm water. Call a physician in the presence of skin rash or blisters.

3.3.3. Contact with eyes

Immediately wash the eyes with clean water, keeping the eyelids open, for 15 minutes. Ask for the intervention of a physician.

3.3.4. Ingestion

Do not induce vomiting! If the victim is conscious, rinse their mouth with water and make them drink 200 or 300 ml of water. Ask for the immediate intervention of a physician.

sein ist, den Mund mit Wasser ausspülen und 200-300 ml Wasser trinken lassen. Sofortige ärztliche Hilfe anfordern.

3.4. BRANDSCHUTZMASSNAHMEN

Sehr leicht entflammbar. Die unvollständige thermische Zersetzung verursacht die Emission von sehr giftigen und korrosiven Dämpfen (Kohlenmonoxid). Im Brandfall ein Atemschutzgerät und entsprechende Schutzkleidung verwenden.

3.4.1. Löschmittel

Zerstäubtes Wasser oder Trockenpulver.
Keine Wasserstrahlen oder Kohlendioxid zum Löschen des Brands verwenden.

3.5. MASSNAHMEN BEI UNGEWOLLTEM LECKAGEN

Versuchen Sie bei Leckagen nicht, diese zu beheben, sondern belüften und evakuieren Sie den Bereich sofort und halten dabei den örtlichen Sicherheitsplan ein. Berücksichtigen Sie, dass das Gas sehr leicht entflammbar ist.

ANMERKUNGEN ZUR ENTSORGUNG

Das Produkt wiederverwerten und recyceln: Falls dies nicht möglich ist, muss die Entsorgung in einer entsprechend ausgestatteten und autorisierten Anlage erfolgen.

3.4. FIRE-FIGHTING MEASURES

Highly flammable. Incomplete thermal decomposition causes the emission of extremely toxic and corrosive vapours (carbon monoxide). In case of fire, wear a self contained breathing apparatus and suitable protective clothing.

3.4.1. Fire extinguishing equipment

Sprayed water or dry powder.
Do not use water jets or carbon dioxide to extinguish fire.

3.5. WHAT TO DO IN CASE OF ACCIDENTAL LEAKAGE

Do not try to stop the leakage but ventilate the area and evacuate from it following the safety plan. Keep in mind that this gas is highly flammable.

INFORMATION ON DISPOSAL

Recover and recycle the product. If this is not possible, its destruction must take place at an authorised, suitably equipped site.

Finanzen / Service

28307 Bremen
Thalenhorststraße 15
Tel.+49 421 48557-0
Fax+49 421 488650
bremen@nordcap.de

Vertrieb Ost

12681 Berlin
Wolfener Straße 32/34, Haus K
Tel.+49 30 936684-0
Fax+49 30 936684-44
berlin@nordcap.de

Vertrieb West

40699 Erkrath
Max-Planck-Straße 30
Tel.+49 211 540054-0
Fax+49 211 540054-54
erkrath@nordcap.de

Vertrieb Nord

21079 Hamburg
Großmoorbogen 5
Tel.+49 40 766183-0
Fax+49 40 770799
hamburg@nordcap.de

Vertrieb Süd

55218 Ingelheim
Hermann-Bopp-Straße 4
Tel.+49 6132 7101-0
Fax+49 6132 7101-20
ingelheim@nordcap.de

