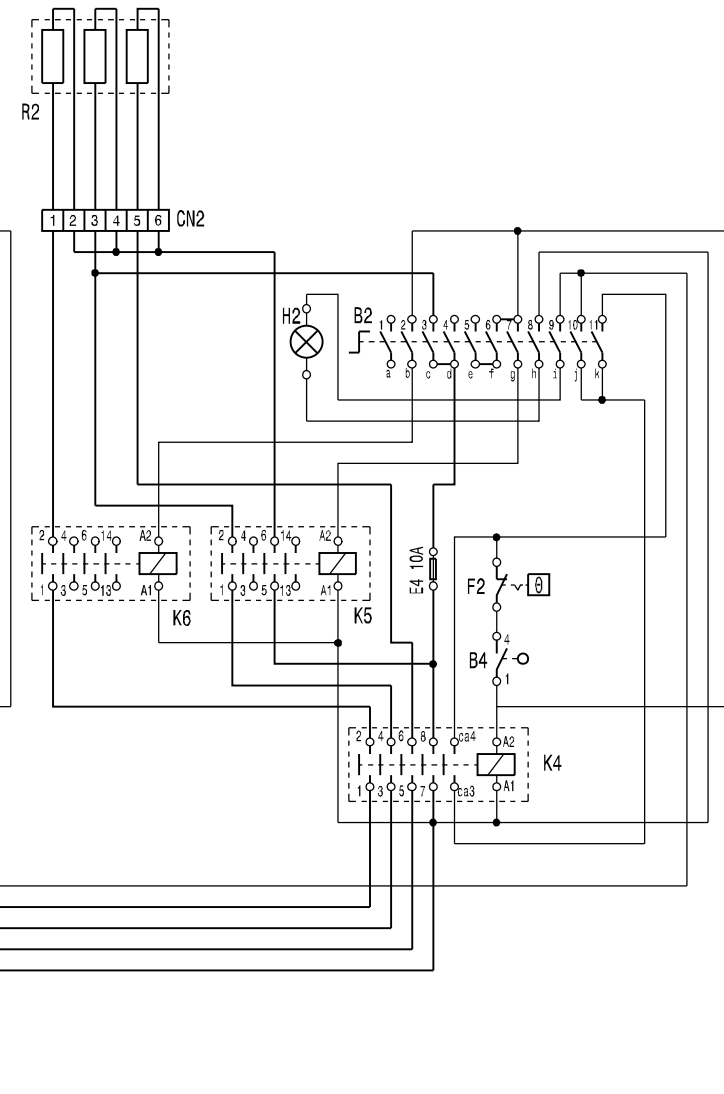
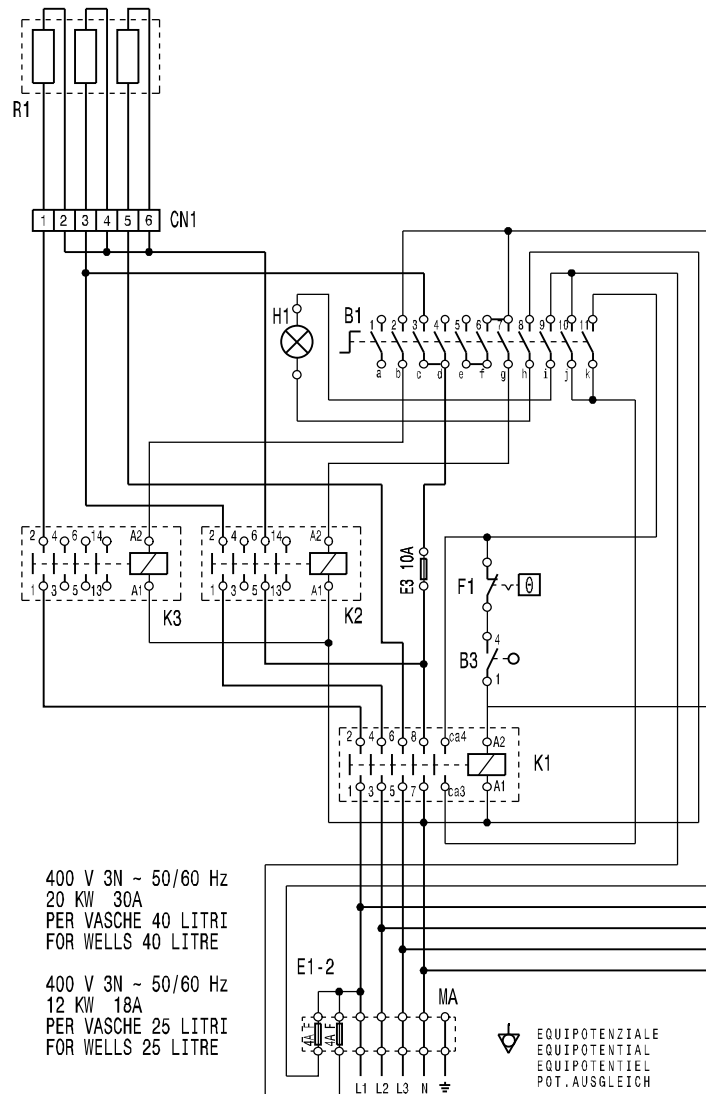
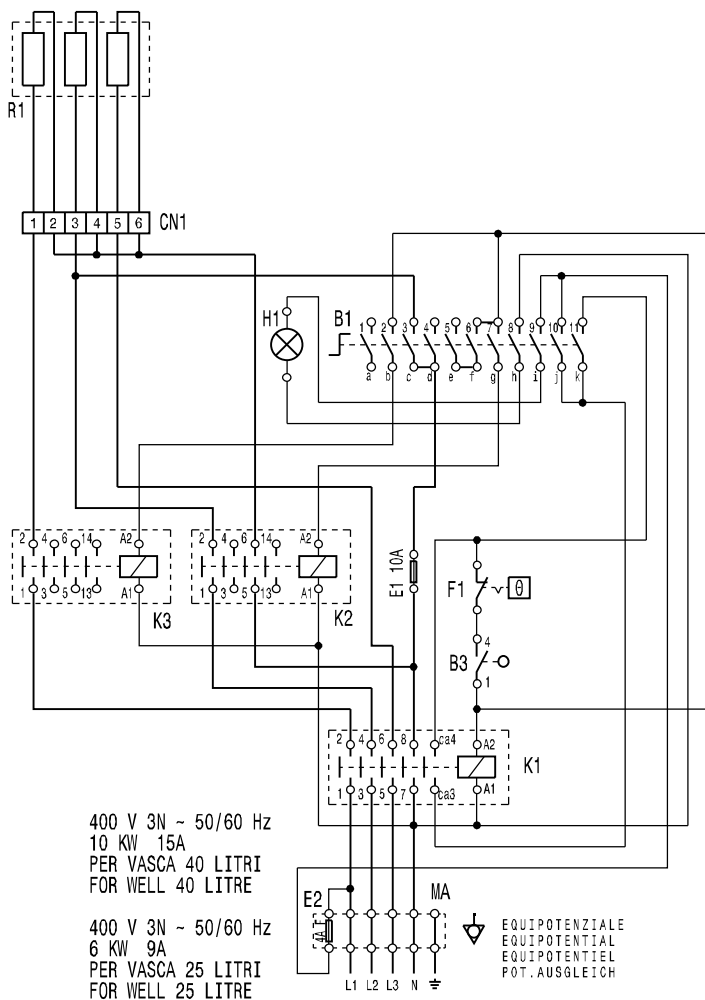


Schaltplan

Elektro-Pastakocher **ENK7 / 1B24L**

[Artikel-Nr.: 406372098]





B1-2 PER VASCA 40 LITRI / FOR WELL 40 LITRE

POSITION	1	2	3	4	5	6	7	8	9	10	11	POWER (W) (40L)	POWER (W) (25L)
	a	b	c	d	e	f	g	h	i	j	k		
0												0	0
1	●		●			●		●	●			1666	1000
2	●	●		●		●		●	●			5000	3000
3			●	●		●		●	●			6660	4000
4	●	●	●	●		●		●	●			10000	6000

CN1-2	CONNETTORE	CONNECTOR
E1-2	FUSIBILE	FUSE
K1-6	CONTATTORE	CONTACTOR
R1-2	RESISTENZA	HEATING ELEMENT
H1-2	LAMPADA "CORRENTE INSERITA"	POWER ON LAMP
F1-2	LIMITATORE DI TEMPERATURA	TEMPERATURE LIMITING THERMOSTAT
B3-4	MICROINTERRUTTORE	MICROSWITCH
B1-2	COMMUTATORE	ROTARY SWITCH
MA	MORSETTIERA	TERMINAL BOARD
WIRING DIAGRAM CP/E N9-N7 EVO		From S/N :
		N°: 602896B01

Finanzen/Service

28307 Bremen
Thalenhorststraße 15
Tel.+49 421 48557-0
Fax+49 421 488650
bremen@nordcap.de

Vertrieb Ost

12681 Berlin
Wolfener Straße 32/34, Haus K
Tel.+49 30 936684-0
Fax+49 30 936684-44
berlin@nordcap.de

Vertrieb West

40699 Erkrath
Max-Planck-Straße 30
Tel.+49 211 540054-0
Fax+49 211 540054-54
erkrath@nordcap.de

Vertrieb Nord

21079 Hamburg
Großmoorbogen 5
Tel.+49 40 766183-0
Fax+49 40 770799
hamburg@nordcap.de

Vertrieb Süd

55218 Ingelheim
Hermann-Bopp-Straße 4
Tel.+49 6132 7101-0
Fax+49 6132 7101-20
ingelheim@nordcap.de



www.nordcap.de