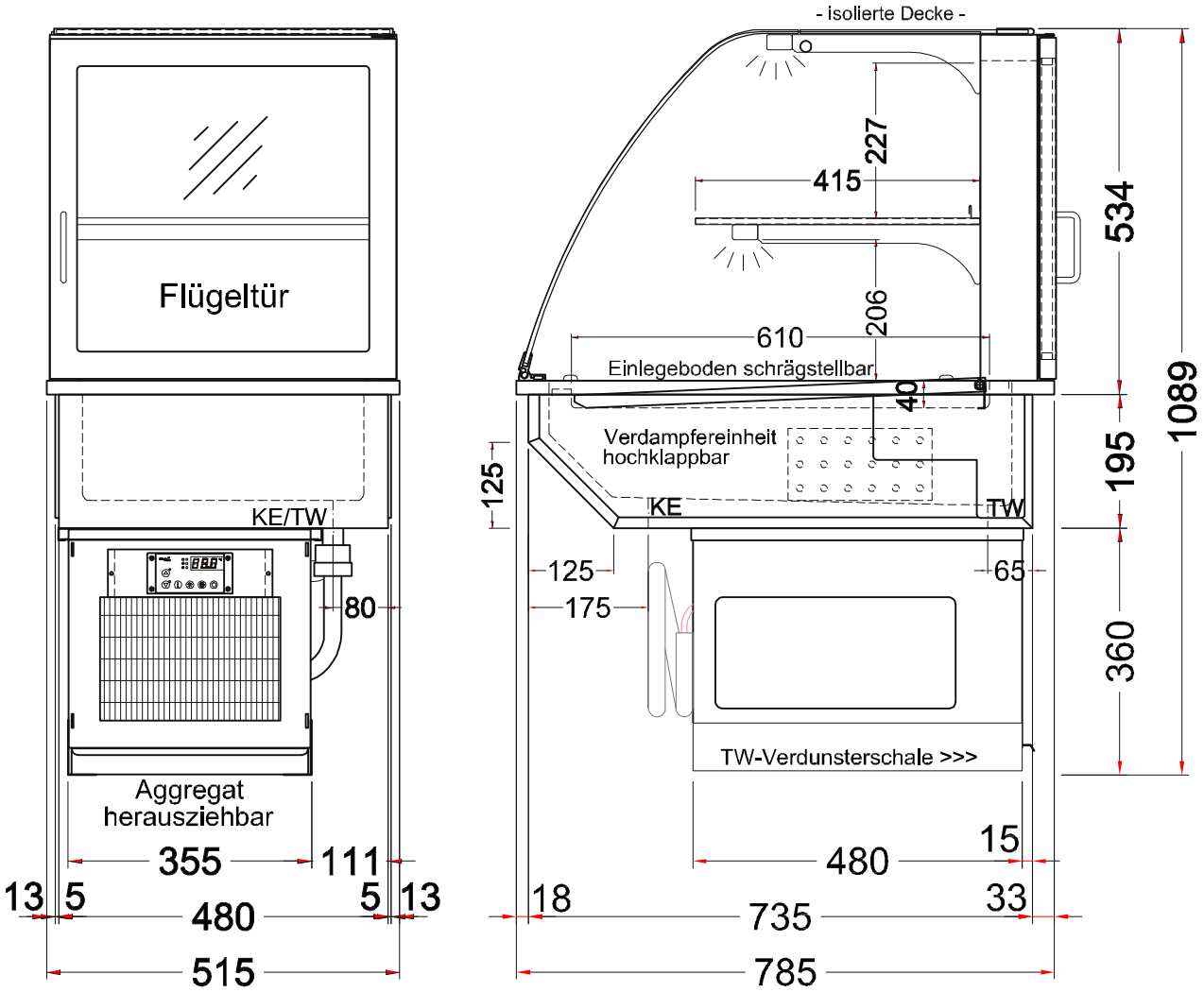
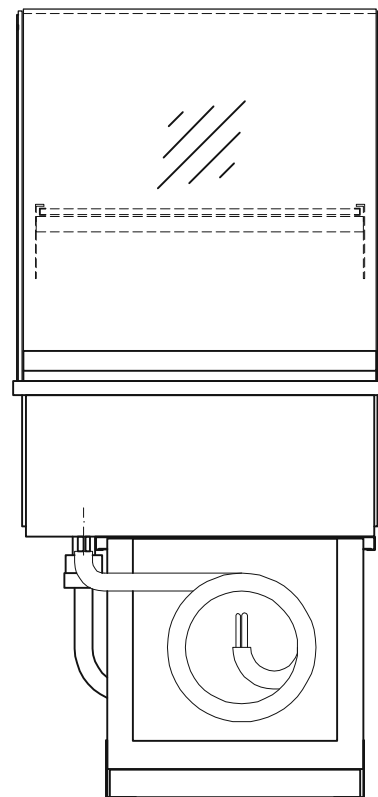
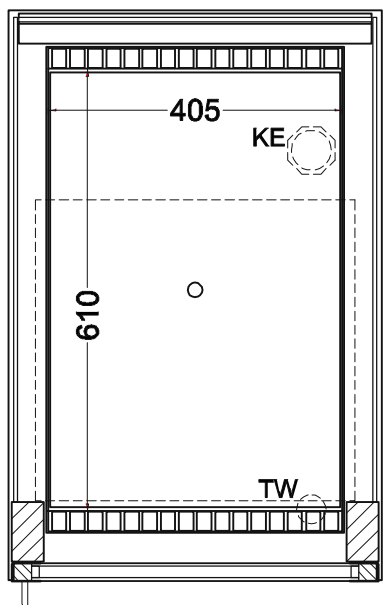


# Masszeichnung

## Einbaukühlvitrine BAK 51-53-E

[Artikel-Nr.: 484357200]





Bord +/-25mm höhenverstellbar  
und schrägstellbar

TW = Tauwasserablauf DNØ30  
KE = Kälte-Elektro

