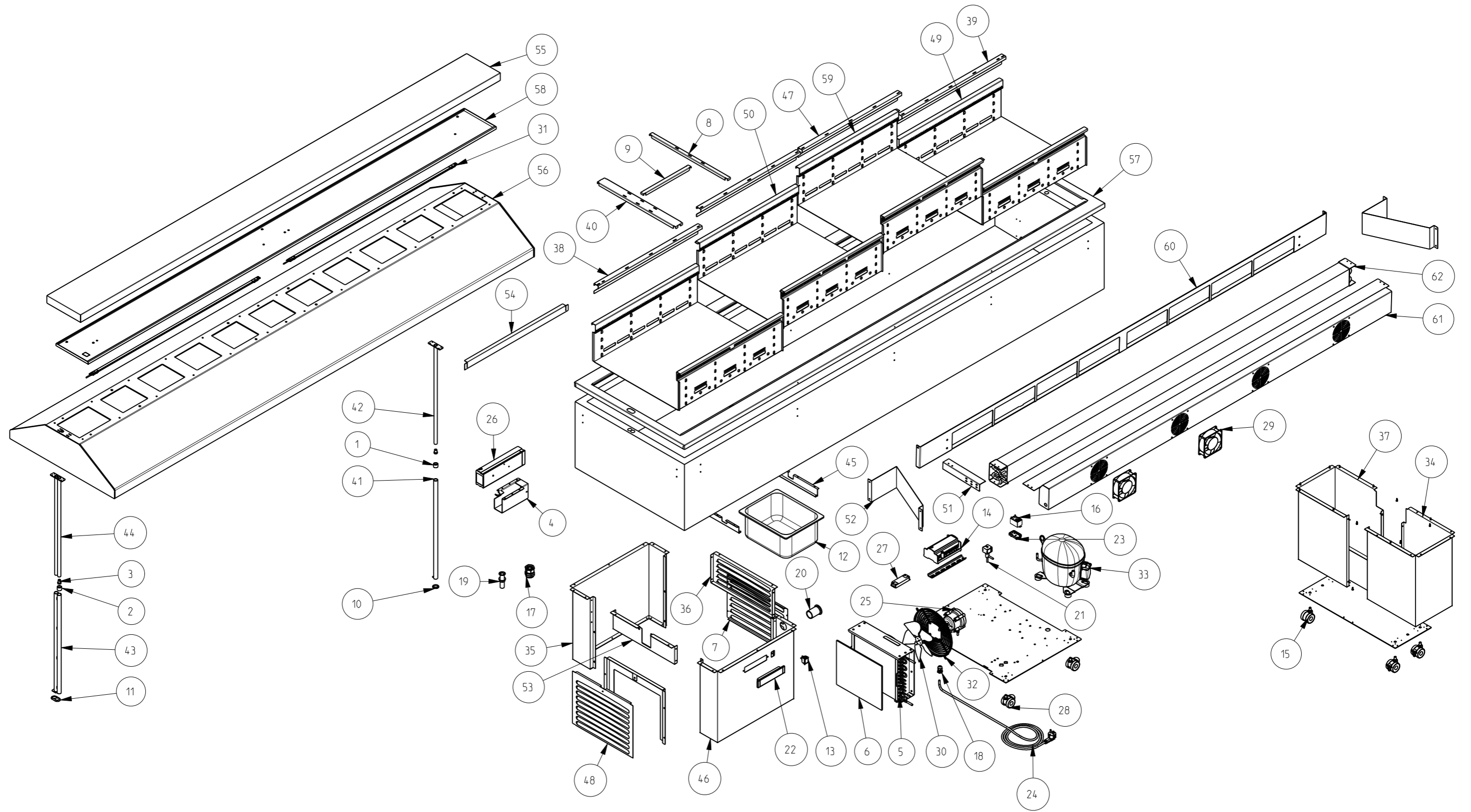


Ersatzteilliste-Explosionszeichnung

Salatbar ISOLA 4 M INOX UM

[Artikel-Nr.: 4554642042]





1	0787001	1 Boccia superiore / Upper bush / Obere Buchse
2	0787002	2 Boccia superiore (spaccata) / Upper bush (w.slit) / Obere Buchse (geteilt)
3	0787003	3 Boccia inferiore / Lower bush / Untere Buchse
4	0867008	4 Supporto attuatore / Actuator holder / Lager für Trieb
5	1451916	5 Condensatore / Condenser / Kondensator
6	1451917	6 Filtro / Filter / Filter
7	2730329	7 Griglia anteriore / Front grid / Vordergitter
8	3610304	8 Traversa / Traverse / Kreuzarm
9	3610305	9 Traversa / Traverse / Kreuzarm
10	3617001	10 Guarnizione / Gasket / Dichtung
11	3617002	11 Guarnizione / Gasket / Dichtung
12	D8502	12 Vaschetta / Basin / Becken
13	A0502	13 Tappo / Plug / Verschluss
14	A0787	14 Centralina elettronica / Electronic control / Elektronische Tafel
15	A0828	15 Ruota / Wheel / Rad
16	**	16 Relè / Relay / Relais
17	A6302	17 Pressacavo / Cable clip / Kabelhalter
18	A6303	18 Pressacavo / Cable clip / Kabelhalter
19	A7001	19 Piletta completa / Complete draining pipe / Kunststoffrohr mit Gegenmetter, komplett
20	A7002	20 Piletta / Draining pipe / Kunststoffrohr mit Gegenmetter
21	**	21 Valvola / Valve / Ventil
22	A0768-11	22 Display / Display / Anzeige
23	**	23 Adattatore / Adapter / Anpassungsvorrichtung
24	A6501	24 Cavo d'alimentazione / Supply cable / Speisekabel
25	B4914	25 Ventilatore / Fan / Ventilator
26	B8303	26 Motoriduttore / Motoreducer / Getriebemotor
27	B8410	27 Alimentatore / Power supply unit / Netzteil
28	C2420	28 Ruota con freno / Wheel with brake / Rader mit Bremse
29	C5319	29 Ventilatore / Fan / Ventilator
30	D3310	30 Ventola / Fan / Blasebalg
31	E6442	31 Striscia LED / LED Strip / LED-Streifen
32	F1301	32 Protezione ventilatore / Fan guard / Ventilatorschutz
33	F0646	33 Compressore / Compressor / Kompressoraggregat
34	M110202	34 Piede lato comandi / Foot control side / Fußschalter Seite
35	M110203	35 Piede "grande" lato cliente / Foot "great" customer side / Foot "großen" Kundenseite
36	M110205	36 Pannello asolato per piede / Panel with buttonhole for foot / Tafeln Sie mit Knopfloch für Fuß
37	M110206	37 Piede lato cliente / Foot zone client / Fuß teilt Klienten ein
38	M110319	38 Supporto sinistro / Left support / Linke unterstützen
39	M110320	39 Supporto destro / Right support / Ich stütze recht ab
40	M110340	40 Traversa inox / Inox crossbar / Inox-Stange
41	M117001	41 Sfilo singolo femmina / Single female drive / Einzel-Ausschubrohr (Außenteil)
42	M117002	42 Sfilo singolo maschio / Single male drive / Einzel-Ausschubrohr (Innenteil)
43	M117003	43 Sfilo doppio femmina / Double female drive / Doppelt Führung
44	M117004	44 Sfilo doppio maschio / Double male drive / Doppelt Führung
45	M120105	45 Supporto vaschette / Pans support / Stege für Schalen
46	M120209	46 Piede "grande" lato comandi / Foot "big" side controls / Foot "großen" Steuerelemente
47	**	47 Supporto traversa / frame support / Stuetztraeger
48	M120323	48 Griglia / Grid / Gitter
49	M120328	49 Bordo vasca (706)/ Sis tank edge (706)/ Edelstahl Rand für Wanne (706)
50	**	50 Bordo vasca (675)/ Sis tank edge (675)/ Edelstahl Rand für Wanne (675)

51	M121908	51 Maniglia / Handle / Griff
52	M121910	52 Deflettore / Deflector / Deflektor
53	M130203	53 Supporto attuatore / Actuator holder / Lager für Trieb
54	**	54 Pannello inox / inox panel / inox täfelt
55	M110310	55 Portacappa / Cover holder / Haube Halter
56	M110311	56 Cappa / Plexiglas cover / Haube
57	M110338	57 Bordo vasca / Sis tank edge / Edelstahl Rand für Wanne
58	M110337	58 Plafoniera / Lamp cover / Lampenschutz
59	**	59 bordo vasca (675_DX)/ Sis tank edge (675_DX)/ Edelstahl Rand für Wanne (675_DX)
60	M111904	60 Supporto evaporatore / Support of the evaporator / Unterstützung des evaporator
61	M111903	61 Convogliatore / Conveyor / Leitblech
62	M111902	62 Evaporatore / Evaporator / Verdampfer

Finanzen / Service

28307 Bremen
Thalenhorststraße 15
Tel.+49 421 48557-0
Fax+49 421 488650
bremen@nordcap.de

Vertrieb Ost

12681 Berlin
Wolfener Straße 32/34, Haus K
Tel.+49 30 936684-0
Fax+49 30 936684-44
berlin@nordcap.de

Vertrieb West

40699 Erkrath
Max-Planck-Straße 30
Tel.+49 211 540054-0
Fax+49 211 540054-54
erkrath@nordcap.de

Vertrieb Nord

21079 Hamburg
Großmoorbogen 5
Tel.+49 40 766183-0
Fax+49 40 770799
hamburg@nordcap.de

Vertrieb Süd

55218 Ingelheim
Hermann-Bopp-Straße 4
Tel.+49 6132 7101-0
Fax+49 6132 7101-20
ingelheim@nordcap.de



www.nordcap.de