

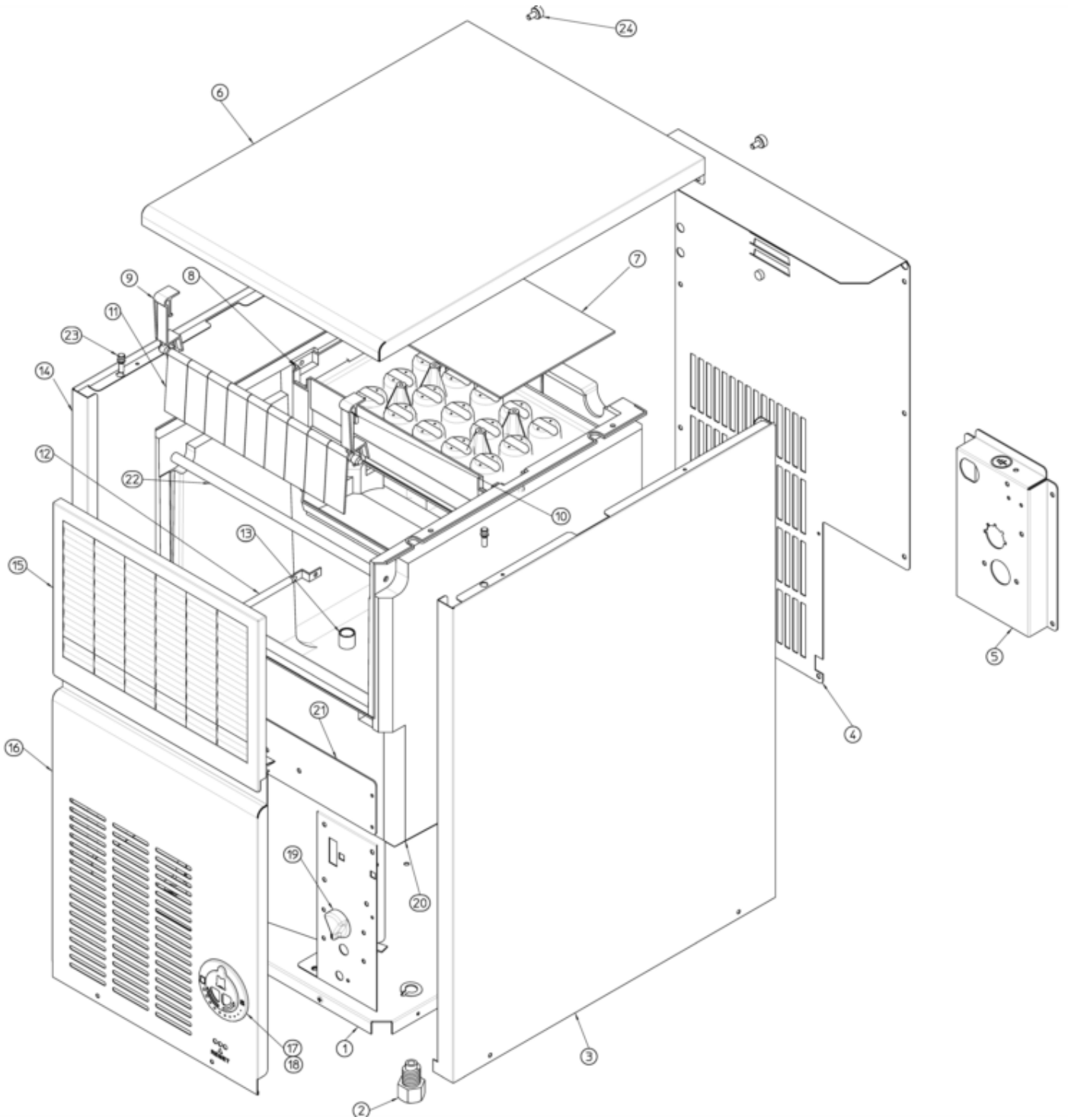
# Ersatzteilliste-Explosionszeichnung

## Eiswürfelbereiter **SCE 20 L**

[Art. 413700020]



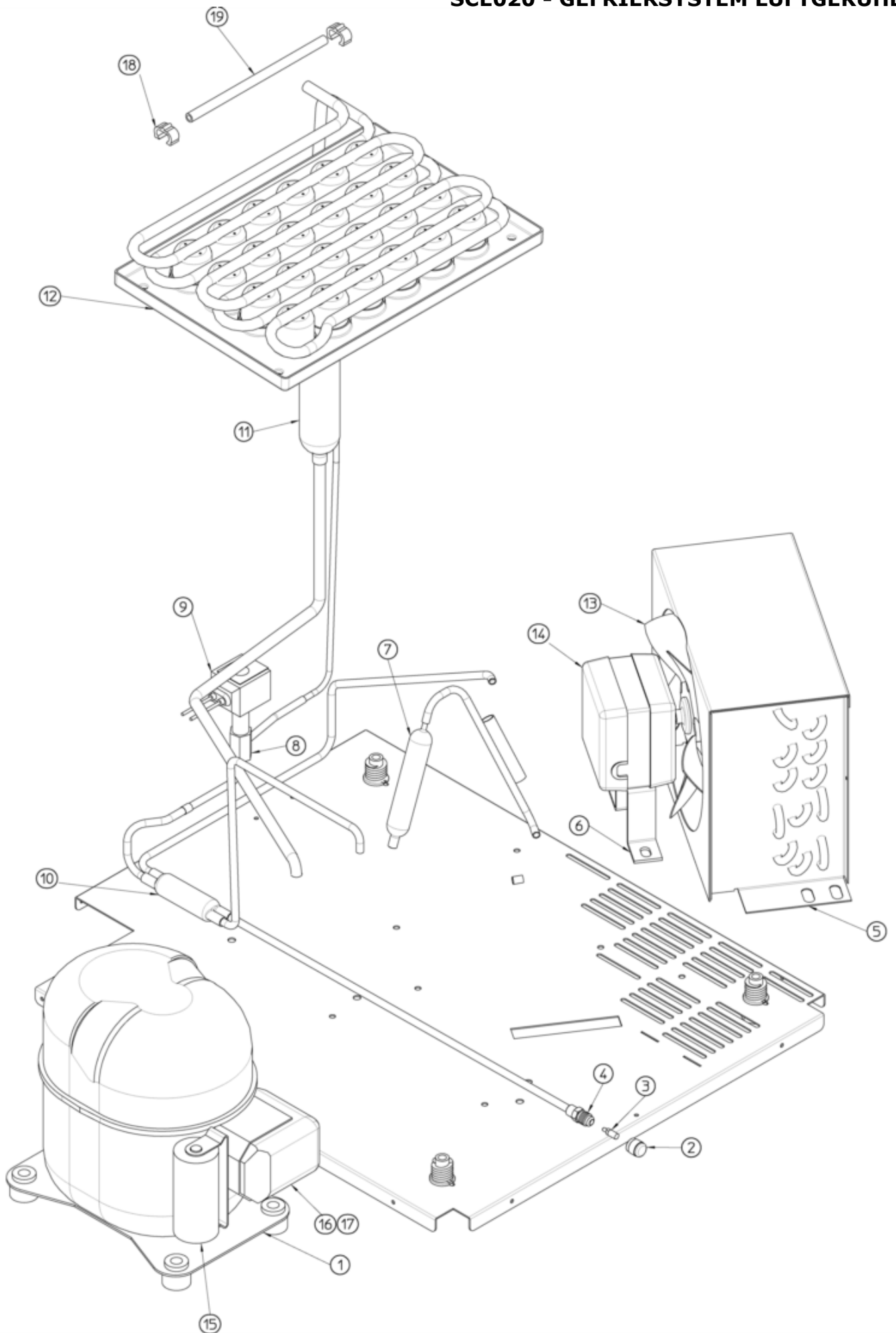
# SCE020 - MACHINE GEHAUSE



**SCE020 - MACHINE GEHAUSE**

<b>Pos</b>	<b>Art.- Nr.</b>	<b>Bezeichnung</b>
0001	SC702692 00	BASAMENTO SDN-20/25 BIM18
0002	SC650382 01	FUSS
0003	SC721833 01	RECHTEGEHÄUSESEITE EDELST.
0004	SC702507 00	HINTERE ABDECKUNG
0005	SC702526 00	METALLTRÄGER
0006	SC781432 00R	ABDECKHAUBE
0007	SC650719 03	NULL
0008	SC661126 00	VERDAMPFER GEHÄUSE
0009	SC660388 00	JALOUSIE RECHTEHALTERUNG
0010	SC660388 01	JALOUSIE LINKEHALTERUNG
0011	SC783171 00R	JALOUSIE
0012	SC732017 00	FUEHLERHALTER
0013	SC660570 00	PLASTIKKAPPE
0014	SC722532 00	NULL
0016	SC722701 00	EDELSTAHL VORDERWAND
0017	SC660717 01	NULL
0018	SC660715 01	NULL
0019	SC660716 00	NULL
0020	SC782121 00R	ISOLIRTER EISBEHÄLTER
0021	SC702308 00	NULL
0022	SC732016 06	NICHT MEHR VERFÜGBAR
0023	SC650790 00	NULL
0024	SC650806 00	SCHRAUBE

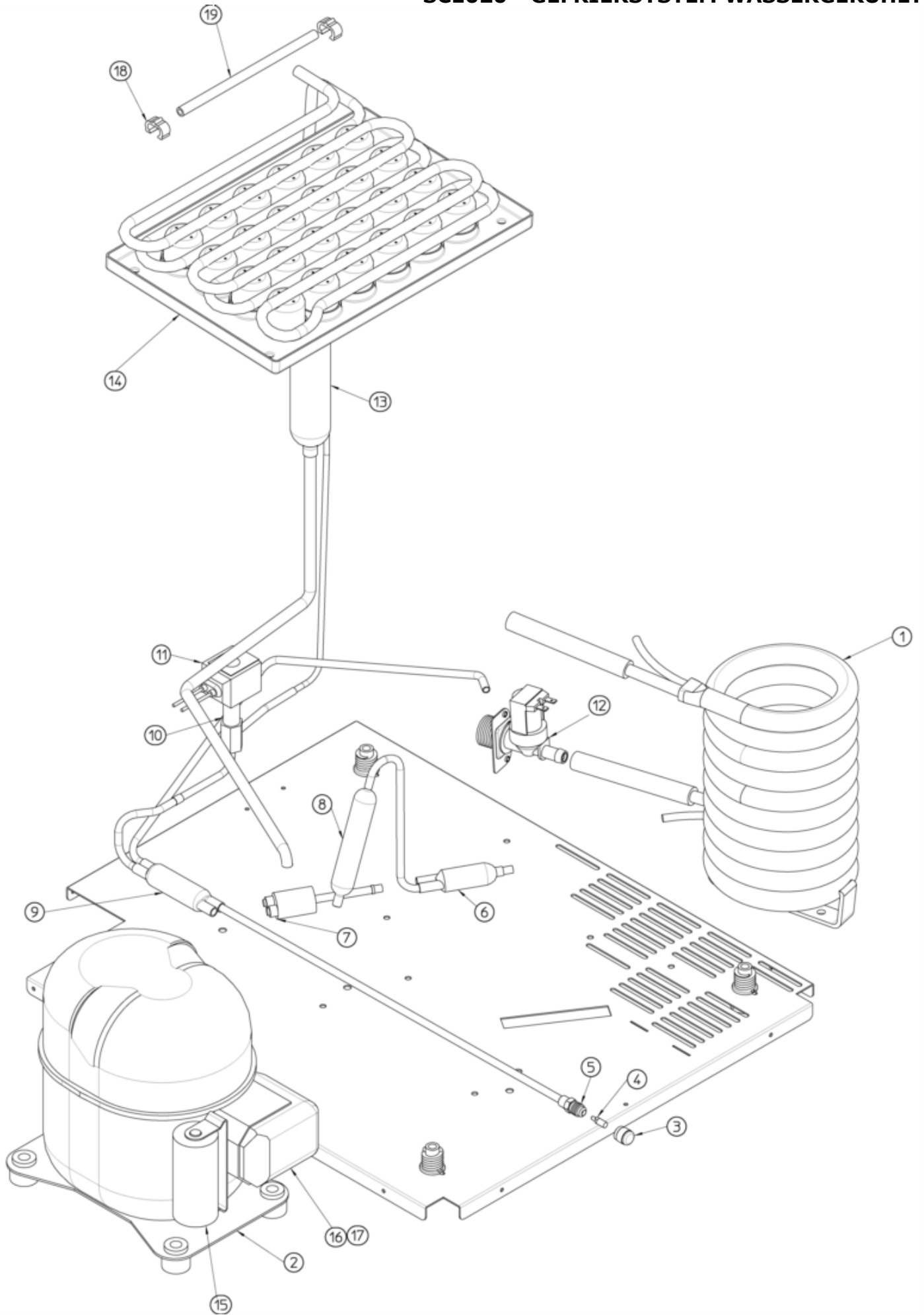
# SCE020 - GEFRIERSYSTEM LUFTGEKÜHLT



## SCE020 - GEFRIERSYSTEM LUFTGEKÜHLT

Pos	Art.- Nr.	Bezeichnung
0001	SC670097 08	KOMPRESSOR 230/50/1
0001	SC670097 10	KOMPRESSOR
0002	SC650106 00	VENTILKLAPPE
0003	SC670012 00	VENTILKOLBEN
0004	SC650109 00	VENTILGEHÄUSE
0005	SC620285 00	LUFT KONDENSATOR
0006	SC620419 61	LUFTER MOTOR TRAEGER
0007	SC630003 05	TROCKNER
0008	SC620563 03	HEISSGAZ VENTIL - 230V
0009	SC620563 02	HEISSGAZ VENTIL SPULE - 230/50-60
0010	SC630137 00	FILTER Ø16 5-6.5/6.5-6.5
0011	SC784444 07	SAMMLER UND SAUGLEITUNGEN
0012	SC784619 00	VERDAMPFER
0013	SC620419 32	FLUEGEL
0014	SC620419 02	LUFTER MOTOR - 230/50-60
0015	SCCUB 102661	START KONDENSATOR - 230/50/1
0016	SCCUB 405172	STARTERRELAIS - 230/50/1
0016	SCCUB 405174	STARTERRELAIS - 230/60/1
0017	SCCUB 102199	SCHUTZGERÄT 230/60/1
0017	SCCUB 102320	SCHUTZGERÄT 230/50/1
0018	SC660386 00	PLASTIKCLIP
0019	SC741114 03R	BULB HOLDER ABS L= 195 MM

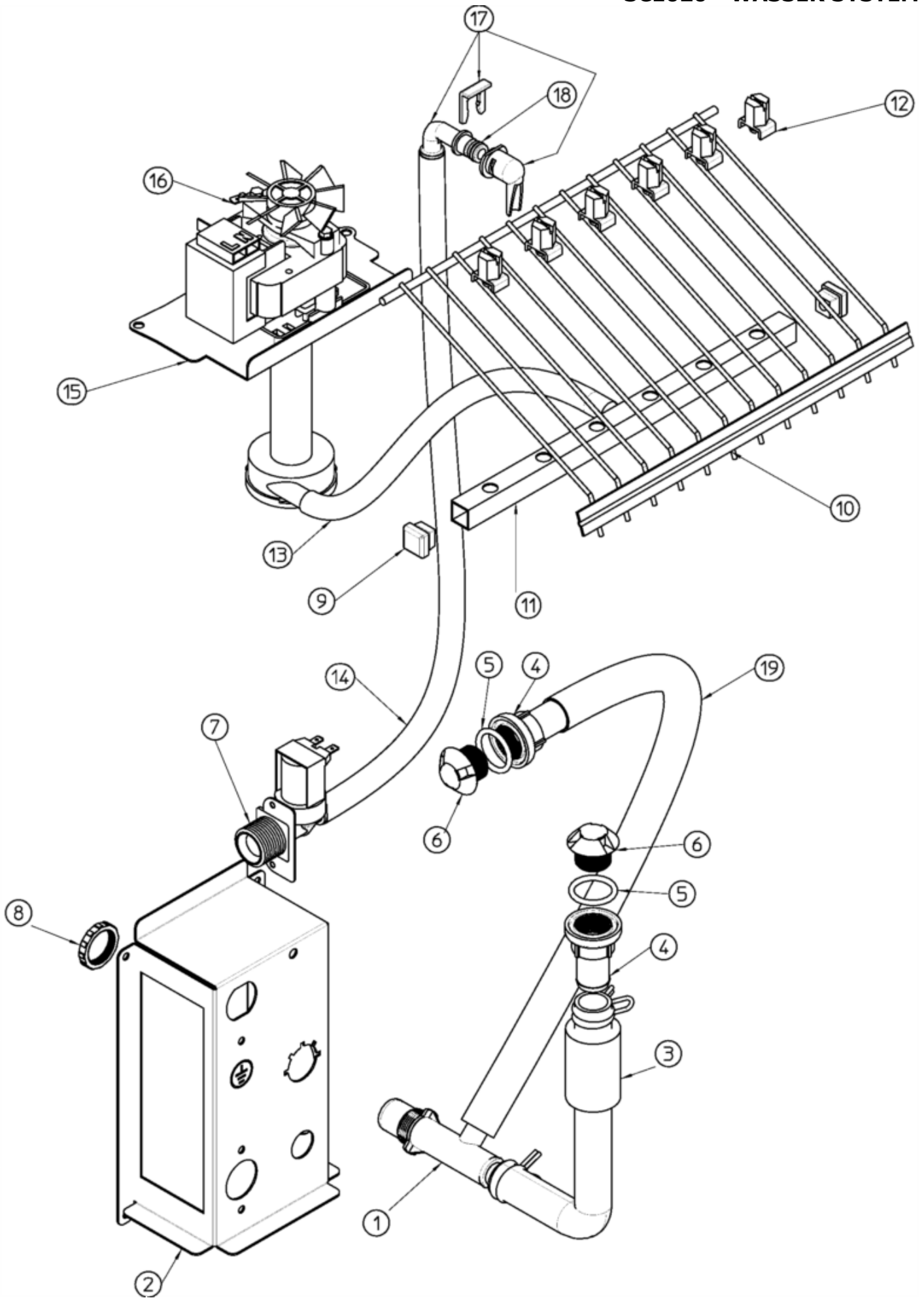
# SCE020 - GEFRIERSYSTEM WASSERGEKÜHLT



## SCE020 - GEFRIERSYSTEM WASSERGEKÜHLT

Pos	Art.- Nr.	Bezeichnung
0001	SC620389 00	WASSERGEKÜHLT KONDENSATOR
0002	SC670097 08	KOMPRESSOR 230/50/1
0002	SC670097 10	KOMPRESSOR
0003	SC650106 00	VENTILKLAPPE
0004	SC670012 00	VENTILKOLBEN
0005	SC650109 00	VENTILGEHÄUSE
0006	SC630020 01	MECHANISCH FILTERN Ø19 6.5/6.5-6.5
0007	SC620075 00	PRESSOSTAT
0008	SC630003 05	TROCKNER
0009	SC630137 00	FILTER Ø16 5-6.5/6.5-6.5
0010	SC620563 03	HEISSGAZ VENTIL - 230V
0011	SC620563 02	HEISSGAZ VENTIL SPULE - 230/50-60
0012	SC650105 70	WASSEREINLAUFVENTIL - 230V - WASSERGEKÜH
0013	SC784444 07	SAMMLER UND SAUGLEITUNGEN
0014	SC784619 00	VERDAMPFER
0015	SCCUB 102661	START KONDENSATOR - 230/50/1
0016	SCCUB 405172	STARTERRELAIS - 230/50/1
0016	SCCUB 405174	STARTERRELAIS - 230/60/1
0017	SCCUB 102199	SCHUTZGERÄT 230/60/1
0017	SCCUB 102320	SCHUTZGERÄT 230/50/1
0018	SC660386 00	PLASTIKCLIP
0019	SC741114 03R	BULB HOLDER ABS L= 195 MM

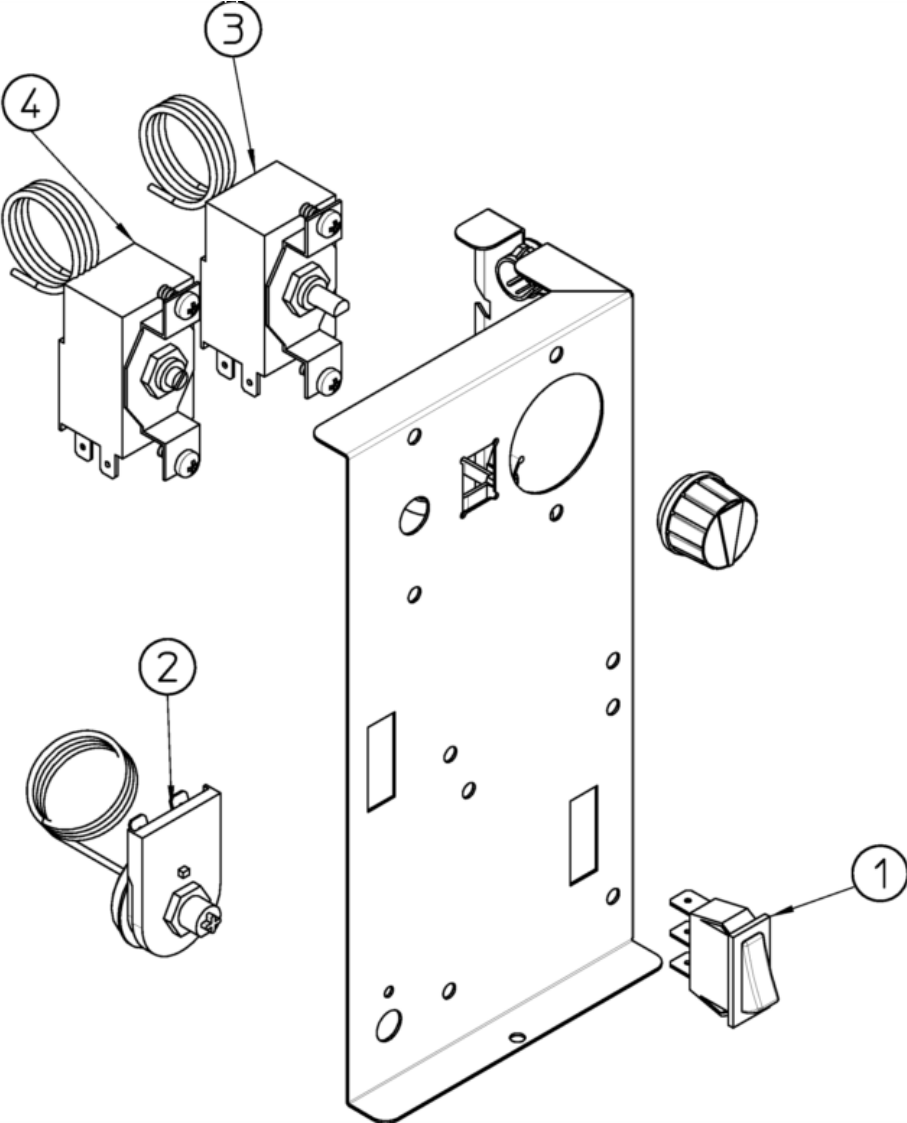
# SCE020 - WASSER SYSTEM





**SCE020 - WASSER SYSTEM**

<b>Pos</b>	<b>Art.- Nr.</b>	<b>Bezeichnung</b>
0001	SC660224 00	T STÜCK
0001	SC660993 00	NULL
0002	SC702526 00	METALLTRÄGER
0003	SC610148 10	ABFLUSSROHR
0004	SC660219 02	ABFLUSSROHR
0005	SC640134 00	SIMMER RING
0006	SC660211 01	ABFLUSSFILTER
0007	SC650105 64	WASSERZULAUFVENTIL, LUFT
0008	SC660535 00	PLASTICK RING MUTTER
0009	SC660557 00	STOPFEN
0010	SC650852 00	NULL
0011	SC650665 29	NULL
0012	SC660558 00R	SPRAY NOZZLE KIT (Packung mit 10 Stück)
0013	SC610150 04	PLASTIKROHR
0014	SC281900 01	PLASTIK ROHR-PRO METER
0015	SC724331 00	PUMPENTRAEGER
0016	SC620433 00	WASSER PUMPE - 230/50
0016	SC620433 01	WASSER PUMPEN 230/60/1
0017	SC793172 00R	ABGEWINKELTES ZULAUFROHR
0018	SC640041 31	O RING
0019	SC610204 00	ROHR



<b>Pos</b>	<b>Art.- Nr.</b>	<b>Bezeichnung</b>
0001	SC620442 01	SCHALTER
0002	SC620599 00	SICHERHEITSTHERMOSTAT
0003	SC620264 16	VERDAMPFER THERMOSTAT
0003	SC660716 00	NULL
0004	SC630005 00	BEHÄLTER THERMOSTAT

**Finanzen / Service**

**28307 Bremen**  
Thalendorststraße 15  
Tel.+49 421 48557-0  
Fax+49 421 488650  
bremen@nordcap.de

**Vertrieb Ost**

**12681 Berlin**  
Wolfener Straße 32/34, Haus K  
Tel.+49 30 936684-0  
Fax+49 30 936684-44  
berlin@nordcap.de

**Vertrieb West**

**40699 Erkrath**  
Max-Planck-Straße 30  
Tel.+49 211 540054-0  
Fax+49 211 540054-54  
erkrath@nordcap.de

**Vertrieb Nord**

**21079 Hamburg**  
Großmoorbogen 5  
Tel.+49 40 766183-0  
Fax+49 40 770799  
hamburg@nordcap.de

**Vertrieb Süd**

**55218 Ingelheim**  
Hermann-Bopp-Straße 4  
Tel.+49 6132 7101-0  
Fax+49 6132 7101-20  
ingelheim@nordcap.de

