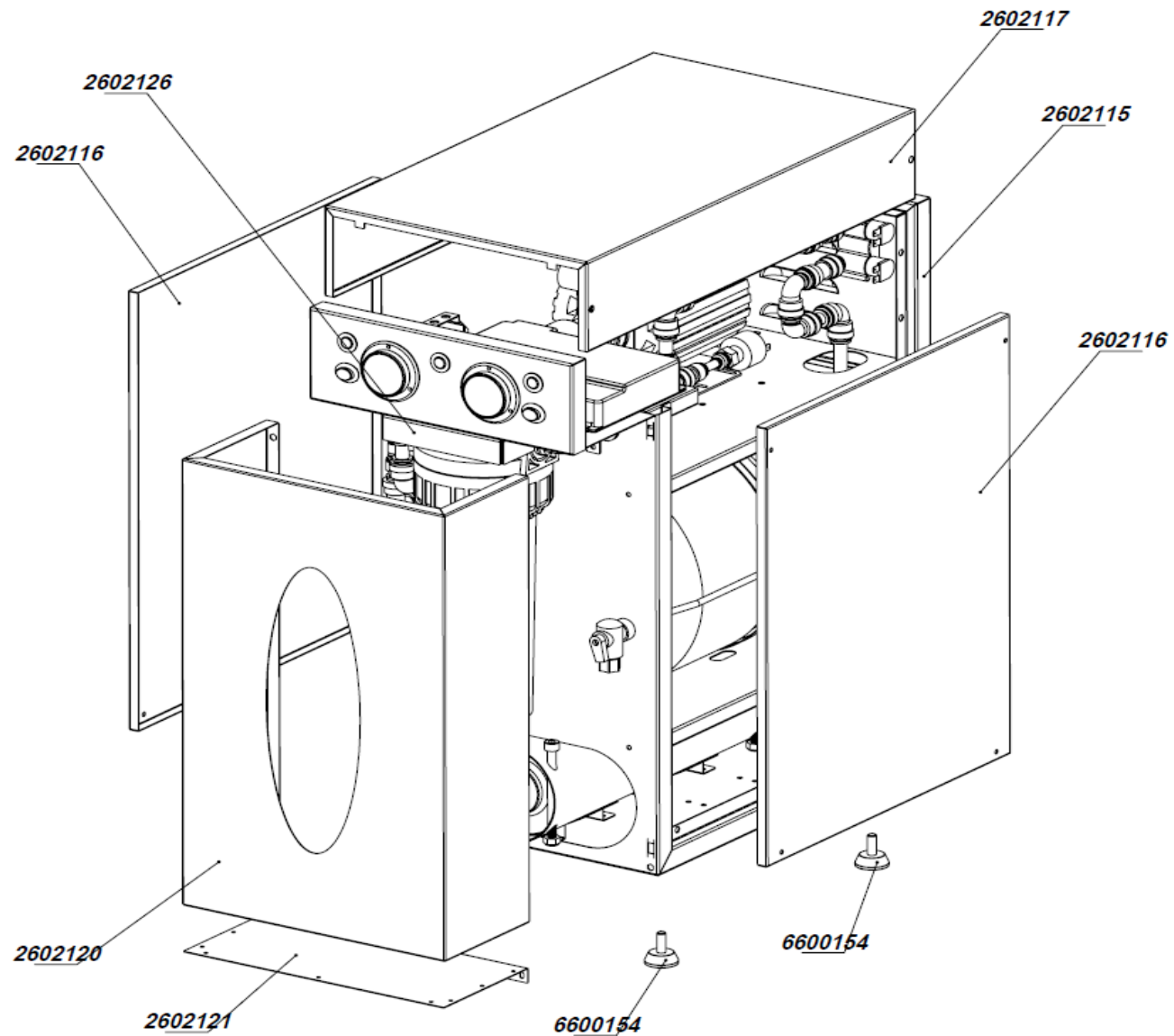


Ersatzteilliste-Explosionszeichnung

Umkehr-Osmose-Anlage UO Small Tank

[Artikel-Nr.: 4954010B]



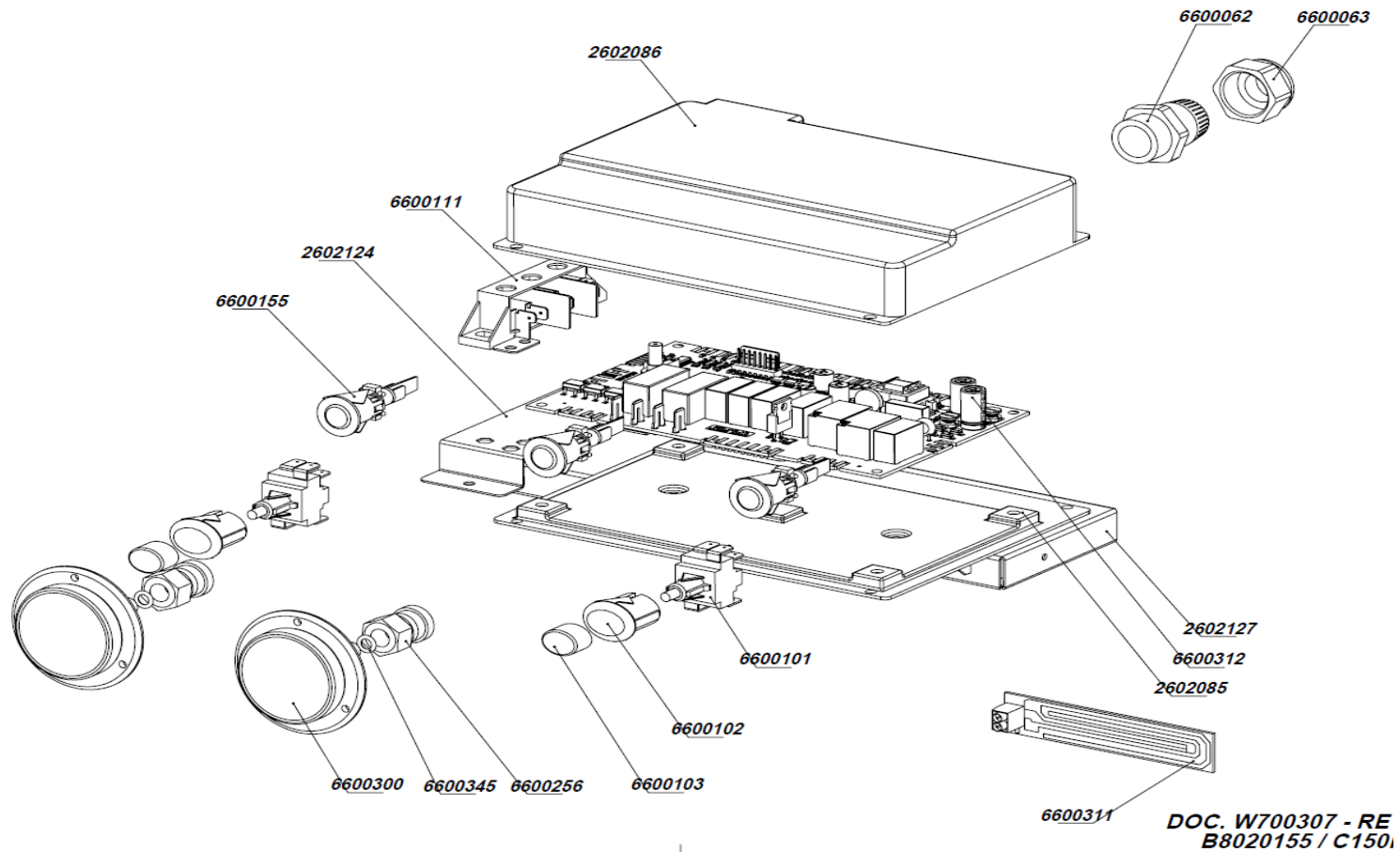


Artikelnr.

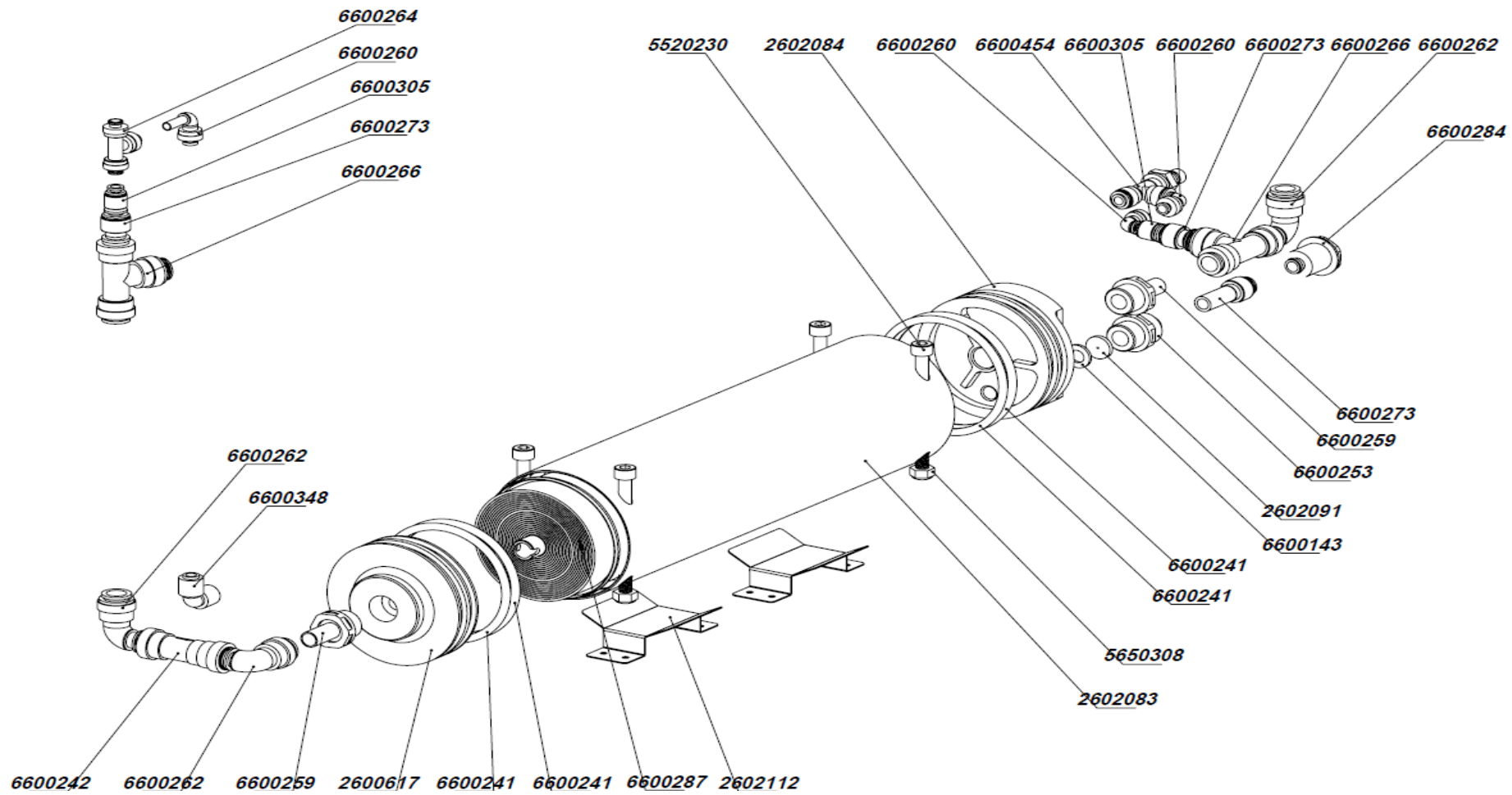
- 2602126
- 2602116
- 2602117
- 2602115
- 6600154
- 2602121
- 2602120

Bezeichnung

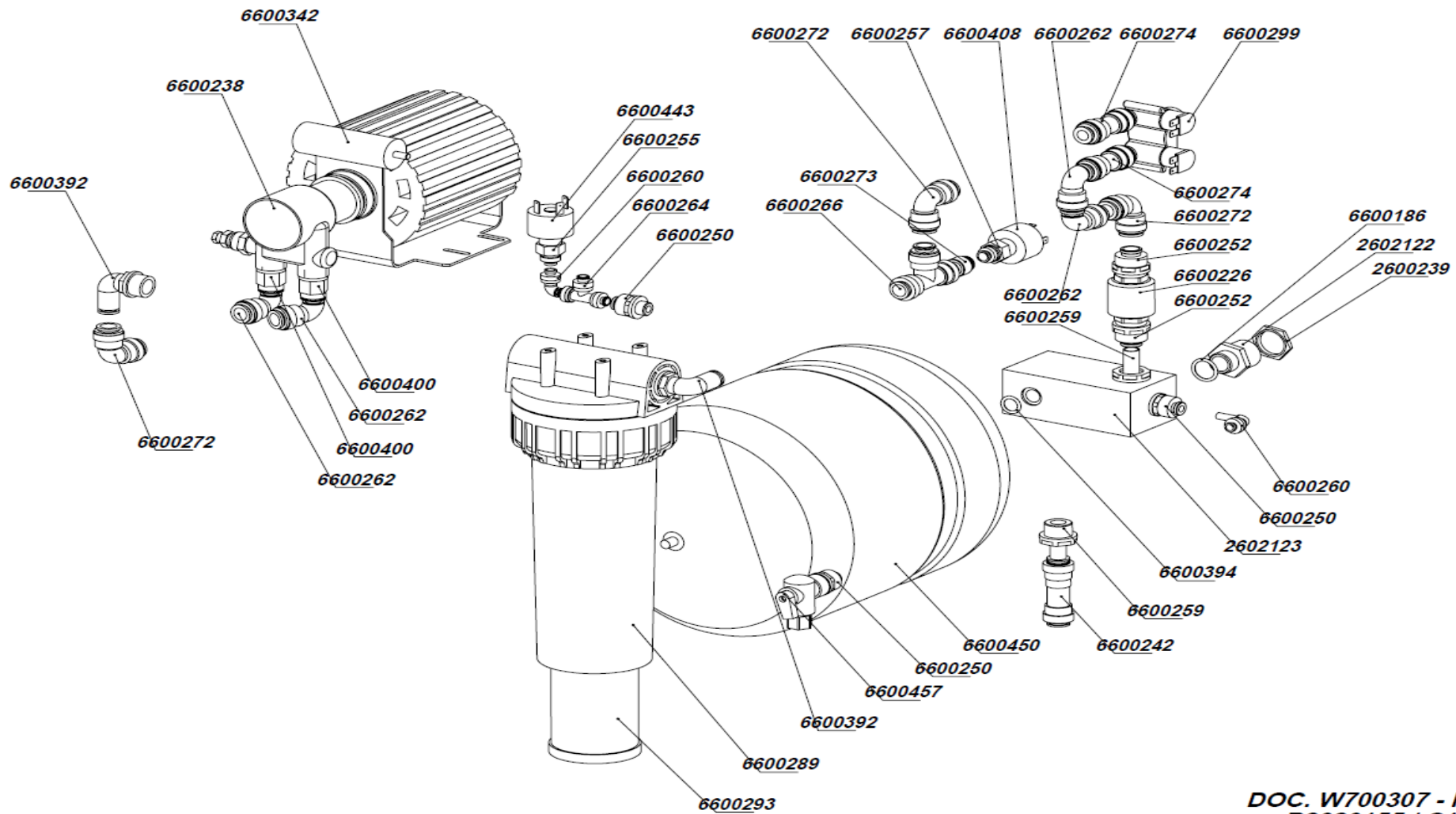
- Haltewinkel Vorfilter
- Seitenwand
- Deckel
- Rückwand
- Füsse
- Boden für Vorfilterraum
- Frontdeckel



Artikelnr.	Bezeichnung
2602085	Unterteil für Steuerplatine
2602086	Abdeckung Steuerplatine
2602124	Halteblech Anschlußblock
2602127	Halteblech
660062 + 660063	Kabeldurchführung
6600101 - 103	Schalter, komplett
6600111	Anschlußblock
6600155	Kontrolllampe
6600256	Adapterstück für Druckmanometer
6600300	Druckmanometer
6600311	Leckagesensor
6600312	Steuerplatine
6600345	Dichtung Druckmanometer



Artikelnr.	Bezeichnung
2600617	Deckel Membran Wassereingang
2602083	Edelstahl Druckrohr Membran
2602084	Deckel Membran Permat / Konzentrat
2602112	Halterung Druckrohr
5520230	Halteschraube Membrandeckel
5650308	Mutter M8 selbstsichernd
6600143	Dichtung Durchflussblende
6600241	O-Ring Membrandeckel
6600241	Membran
6600242	Rückschlagventil Rohr-Ø: 12mm
6600253	Durchflussblende
6600259	Einschraubverbinder Rohr-Ø: 12mm auf 1/2 Zoll
6600260	Winkelverbinder Rohr-Ø: 6mm
6600262	Winkelverbinder Rohr-Ø: 12mm
6600264	T-Verbinder Rohr-Ø: 6mm
6600266	T-Verbinder Rohr-Ø: 12mm
6600273	Gerade-Verbinder Rohr-Ø: von 12mm auf 8mm
6600284	Schottsteckverbinder Rohr-Ø: 8mm
6600305	Gerade-Verbinder Rohr-Ø: von 8mm auf 6mm
6600348	Winkelverbinder Rohr-Ø: 6mm
6600454	Verschneideventil Rohr-Ø: 6mm



DOC. W700307 - F

Artikelnr.	Bezeichnung
2600239	Gegenmutter 3/4 Zoll
2602122	Reduzierstück 1/2 Zoll AG auf 3/4 Zoll AG
2602123	Wasserverteilblock
6600186	Dichtung 1/2 Zoll
6600226	Rückschlagventil 3/8 Zoll
6600238	Trennschieberpumpe
6600242	Rückschlagventil Rohr-Ø: 12mm
6600250	Einschraubverbinder Rohr-Ø: 6mm auf 1/4 Zoll
6600252	Aufschraubverbinder Rohr-Ø: 12mm auf 3/8 Zoll
6600255	Aufschraubverbinder Rohr-Ø: 6mm auf 1/4 Zoll
6600257	Aufschraubverbinder Rohr-Ø: 8mm auf 1/4 Zoll
6600259	Einschraubverbinder Rohr-Ø: 12mm auf 1/2 Zoll
6600260	Winkelverbinder Rohr-Ø: 6mm
6600262	Winkelverbinder Rohr-Ø: 12mm
6600264	T-Verbinder Rohr-Ø: 6mm
6600266	T-Verbinder Rohr-Ø: 12mm
6600272	Winkelverbinder Rohr-Ø: 12mm
6600273	Gerade-Verbinder Rohr-Ø: von 12mm auf 8mm
6600274	Gerade-Verbinder Rohr-Ø: von 12mm auf 10mm
6600289	Vorfilterbehälter komplett (ohne Filterkerze)
6600293	Vorfilterkerze 05µMicro
6600299	Doppelmagnetventil
6600342	Motor
6600392	Einschraubverbinder Rohr-Ø: 12mm auf 1/2 Zoll
6600394	O-Ring
6600400	Messing Schnellkupplung Rohr-Ø: 12mm auf 3/8 Zoll
6600408	Eingangsdruckschalter 1/4 Zoll 0,4bar
6600443	Ausgangsdruckschalter 1/4 Zoll 4bar
6600450	Ausdehnungsgefäß 12 Liter
6600457	Probehahn

Finanzen/Service
28307 Bremen
Thalendorststraße 15
Tel.+49 421 48557-0
Fax+49 421 488650
bremen@nordcap.de

Vertrieb Ost
12681 Berlin
Wolfener Straße 32/34, Haus K
Tel.+49 30 936684-0
Fax+49 30 936684-44
berlin@nordcap.de

Vertrieb West
40699 Erkrath
Max-Planck-Straße 30
Tel.+49 211 540054-0
Fax+49 211 540054-54
erkrath@nordcap.de

Vertrieb Nord
21079 Hamburg
Großmoorbogen 5
Tel.+49 40 766183-0
Fax+49 40 770799
hamburg@nordcap.de

Vertrieb Süd
55218 Ingelheim
Hermann-Bopp-Straße 4
Tel.+49 6132 7101-0
Fax+49 6132 7101-20
ingelheim@nordcap.de



www.nordcap.de