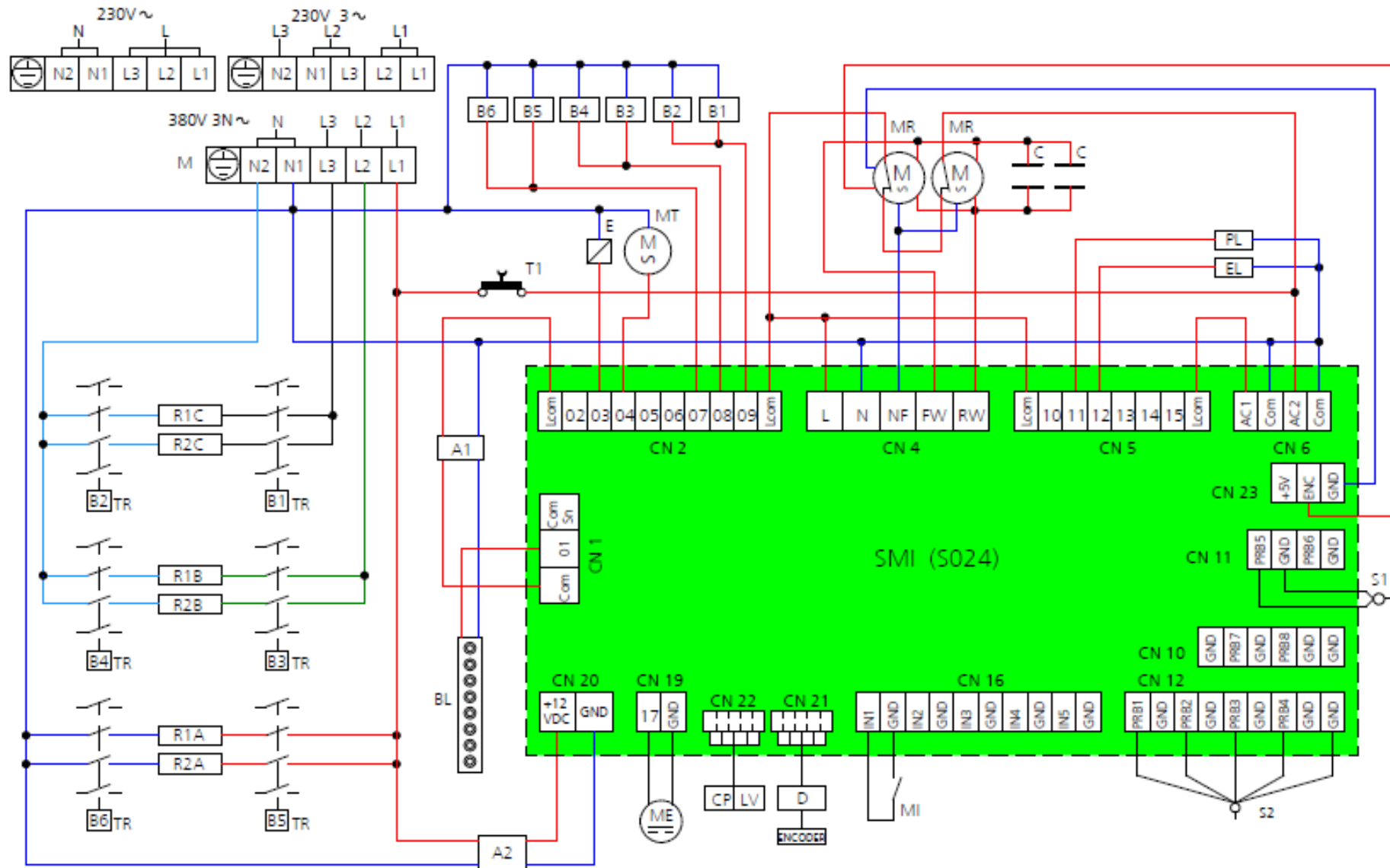


Schaltplan

Digitaler Elektro-Kombi-Ofen MKF 664 TS

[Art. 490210021]



Legenda

M	Morsettiera alimentazione	BL	Barra led
B1...B6	Bobine teleruttori	A1	Alimentatore barra led
TR	Teleruttori	A2	Alimentatore scheda microprocessore
R1-R2	Resistenze circolari	MI	Microinterruttore porta
T1	Termostato di sicurezza	E	Elettrovalvola acqua
C	Condensatore	S1	Sonda camera cottura
MR	Motoventilatore radiale	S2	Sonda "cuore multipunto" / "sottovuoto"
MT	Motoventilatore di raffreddamento	SMI	Scheda microprocessore
ME	Motore essiccatore	D	Display
EL	Elettrovalvola lavaggio	CP	Collegamento cappa
PL	Pompa lavaggio	LV	Collegamento lievitatore