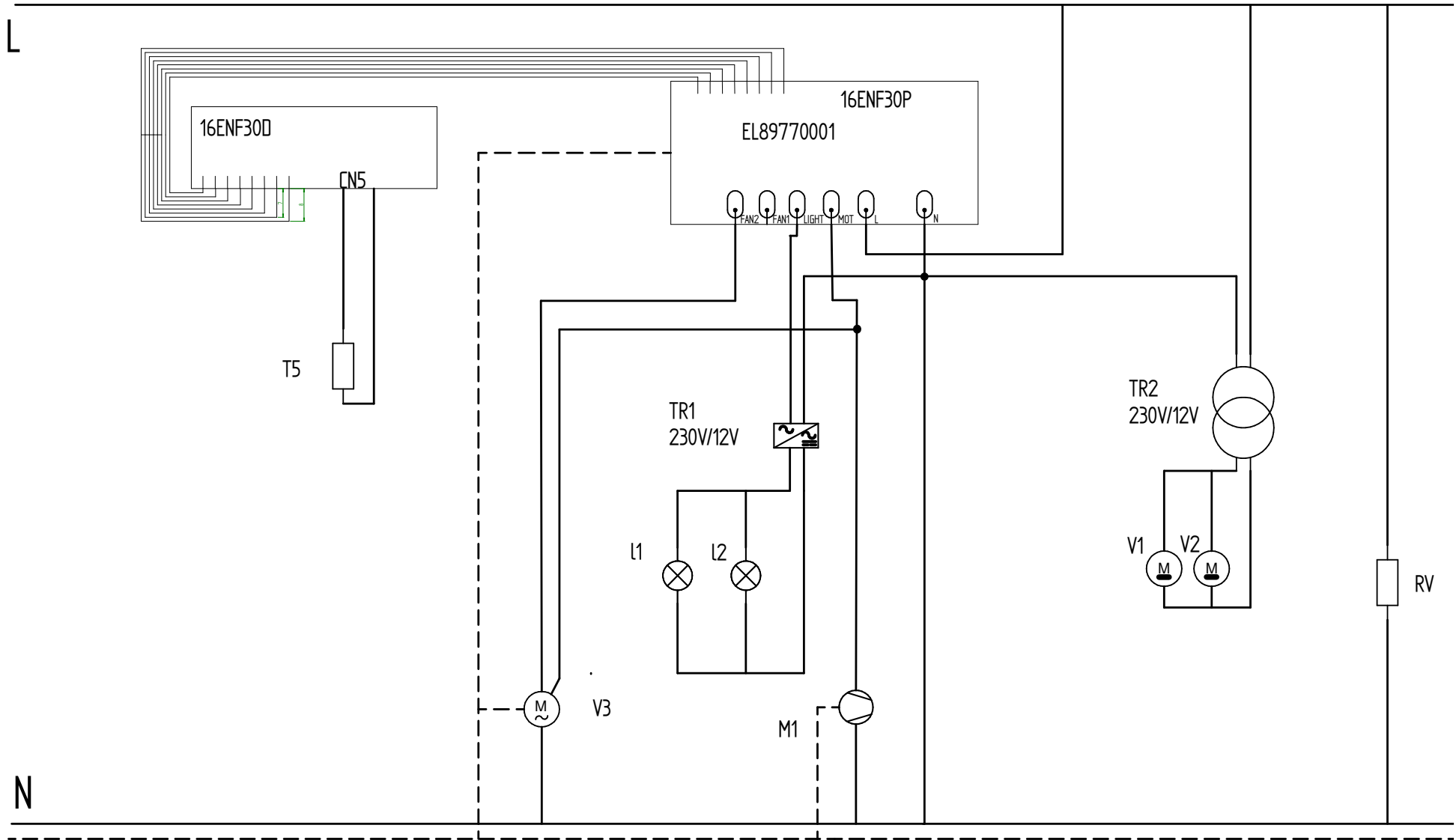


# Schaltplan

## Weinlagerschrank **WINE BLACK FIT SLIM**

[Art. 436600200]



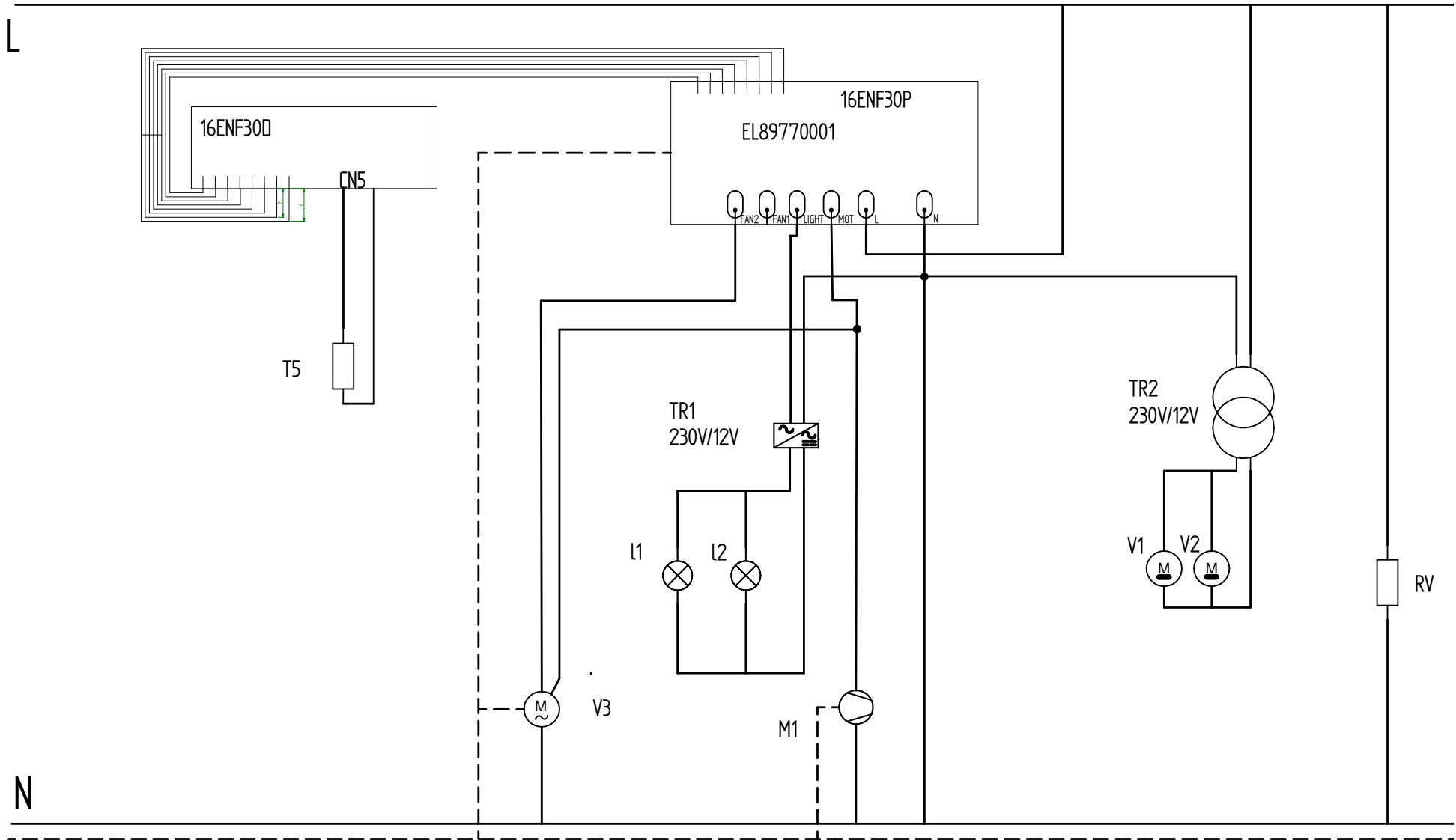


N

PE

SIMBOLO	ITALIANO	ENGLISH	FRANCAIS	DEUTSCH	ESPAÑOL
L	LINEA	LINE	LIGNE	LINE	LINEA
N	NEUTRO	NEUTRAL	NEUTRE	NEUTRAL	NEUTRO
V1-V2	VENTOLE EVAPORATORE	FAN EVAPORATOR	VENTILATEUR DE L'ÉVAPORATEUR	VERDAMPFERGEBLÄSE	VENTILADOR EVAPORADOR
V3	VENTOLA UNITÀ CONDENSATRICE	FAN CONDENSER	VENTILATEUR CONDENSATEUR	VENTILATOR KONDENSATOR	VENTILADOR DEL CONDENSADOR
M1	COMPRESSORE	COMPRESSOR	COMPRESSEUR	KOMPRESSOR	COMPRESOR
TR1	TRASFORMATORE LUCI	LED VOLTAGE TRANSFORMER	TRANSFORMATEUR LED	LED-TRASFORMATOR	TRASFORMADOR LED
TR2	TRASFORMATORE VENTOLE EVAPORATORE	CABINET FAN TRANSFORMER	TRANSFORMATEUR VENTILATEURS VITRINE	LED-TRASFORMATOR TEMPERIERSCHRANK-LÜFTERA	TRASFORMADOR VENTILADORES VINOTECA
RV	RESISTENZA VASCHETTA	WATER RESISTOR	RESISTANCE AUBAINE	WIDERSTAND WASSER	RESITENCIA A LA TINA
L1-L2	LED	LED	LED	LED	LED

VENTILATED



N

PE

SIMBOLO	ITALIANO	ENGLISH	FRANCAIS	DEUTSCH	ESPAÑOL
L	LINEA	LINE	LIGNE	LINE	LINEA
N	NEUTRO	NEUTRAL	NEUTRE	NEUTRAL	NEUTRO
V1-V2	VENTOLE EVAPORATORE	FAN EVAPORATOR	VENTILATEUR DE L'ÉVAPORATEUR	VERDAMPFERGEBLÄSE	VENTILADOR EVAPORADOR
V3	VENTOLA UNITÀ CONDENSATRICE	FAN CONDENSER	VENTILATEUR CONDENSATEUR	VENTILATOR KONDENSATOR	VENTILADOR DEL CONDENSADOR
M1	COMPRESSORE	COMPRESSOR	COMPRESSEUR	KOMPRESSOR	COMPRESOR
TR1	TRASFORMATORE LUCI	LED VOLTAGE TRANSFORMER	TRANSFORMATEUR LED	LED-TRASFORMATOR	TRASFORMADOR LED
TR2	TRASFORMATORE VENTOLE EVAPORATORE	CABINET FAN TRANSFORMER	TRANSFORMATEUR VENTILATEURS VITRINE	LED-TRASFORMATOR TEMPERIERSCHRANK-LÜFTERA	TRASFORMADOR VENTILADORES VINOTECA
RV	RESISTENZA VASCHETTA	WATER RESISTOR	RESISTANCE AUBAINE	WIDERSTAND WASSER	RESITENCIA A LA TINA
L1-L2	LED	LED	LED	LED	LED

**Finanzen/Service**  
**28307 Bremen**  
Thalendorststraße 15  
Tel.+49 421 48557-0  
Fax+49 421 488650  
bremen@nordcap.de

**Vertrieb Ost**  
**12681 Berlin**  
Wolfener Straße 32/34, Haus K  
Tel.+49 30 936684-0  
Fax+49 30 936684-44  
berlin@nordcap.de

**Vertrieb West**  
**40699 Erkrath**  
Max-Planck-Straße 30  
Tel.+49 211 540054-0  
Fax+49 211 540054-54  
erkrath@nordcap.de

**Vertrieb Nord**  
**21079 Hamburg**  
Großmoorbogen 5  
Tel.+49 40 766183-0  
Fax+49 40 770799  
hamburg@nordcap.de

**Vertrieb Süd**  
**55218 Ingelheim**  
Hermann-Bopp-Straße 4  
Tel.+49 6132 7101-0  
Fax+49 6132 7101-20  
ingelheim@nordcap.de



[www.nordcap.de](http://www.nordcap.de)