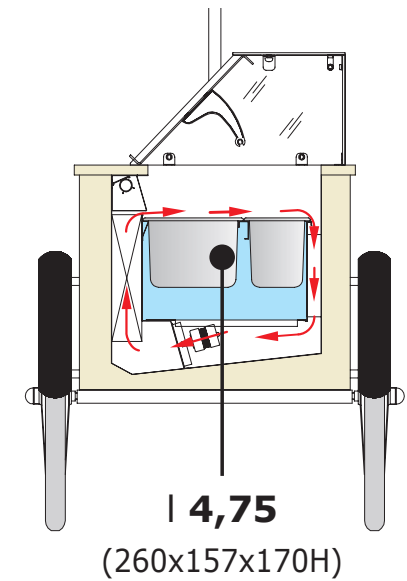
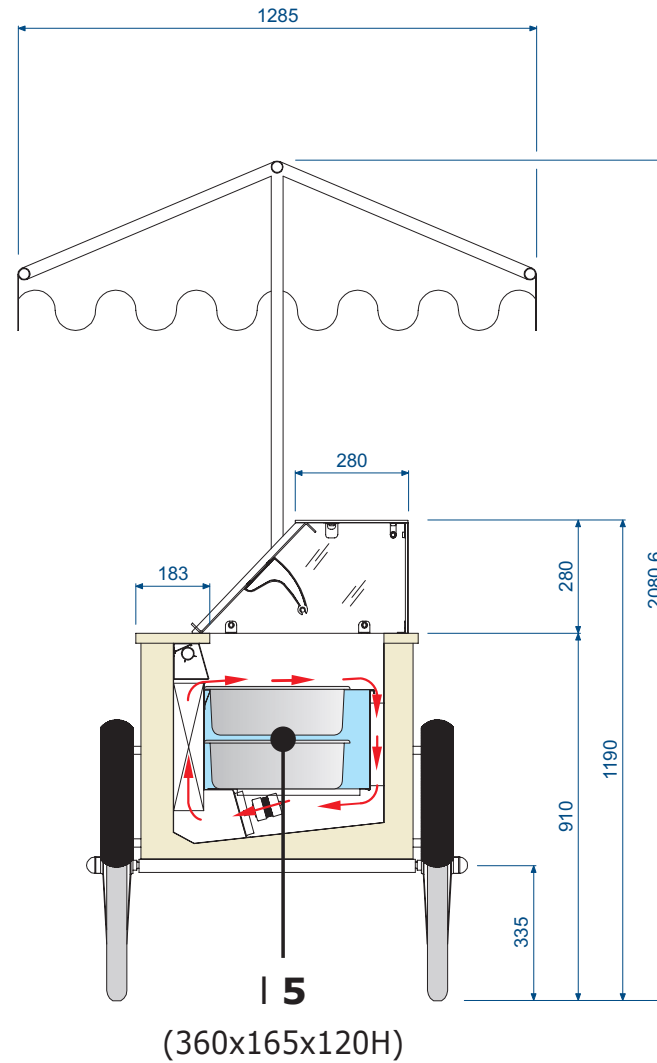
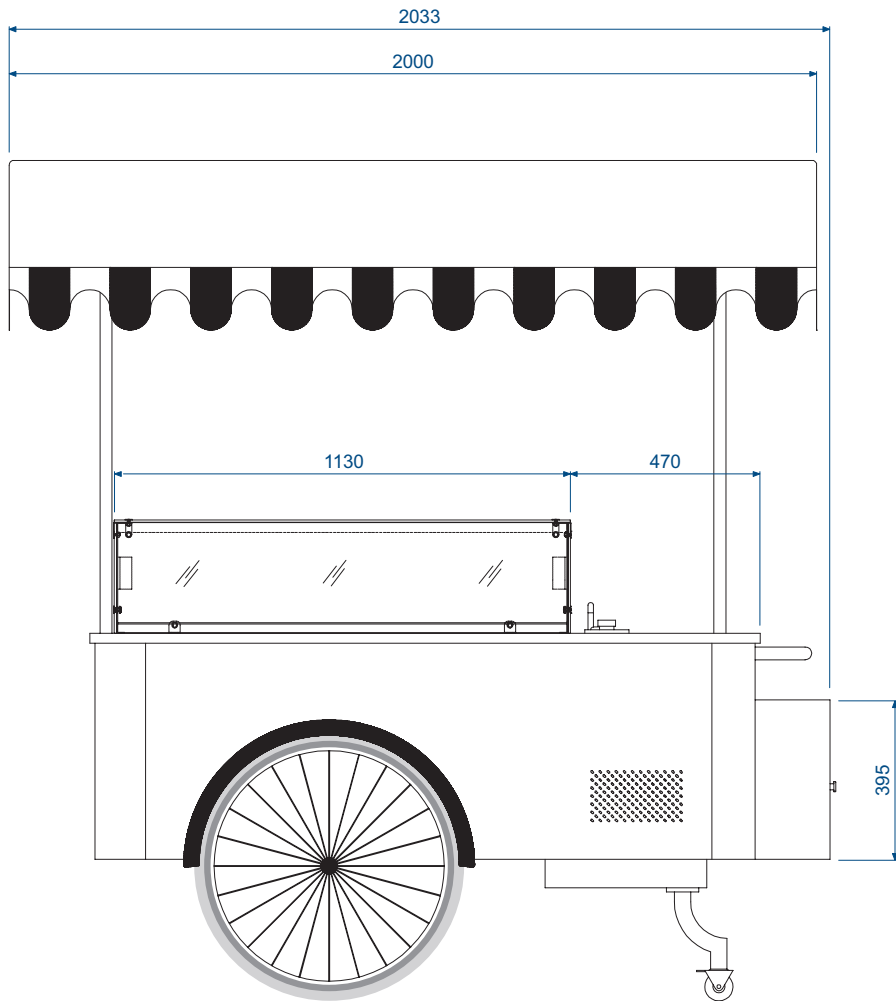
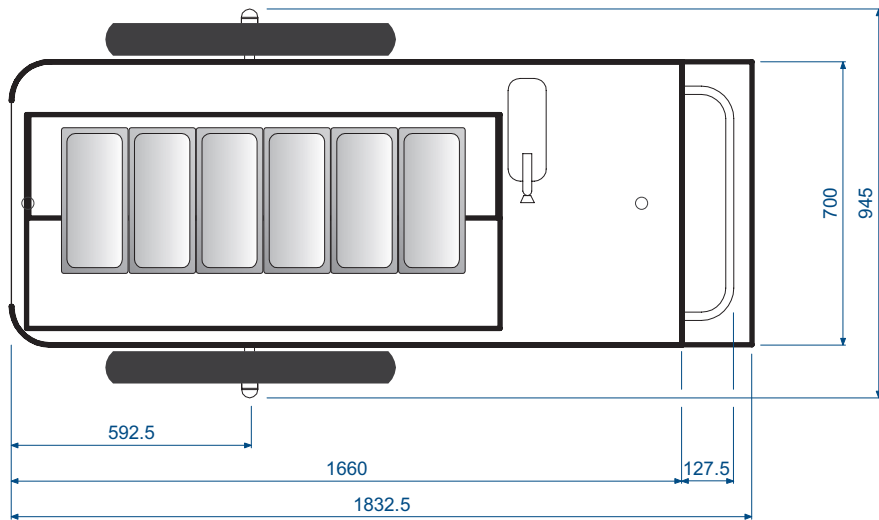


Masszeichnung

Speiseeiswagen Serie CARRETTINO





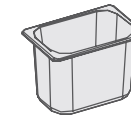
MODULARITÄT DER EISBEHÄLTER

I 5
360 x 165 x 120h
Doppelte Reservereihe



6 (+6)

I 4,75
260 x 157 x 170H



10

Außenmaße (b x t x h)	Mit Vorhang	mm	2033 x 1285 x 2080.6
	Ohne Vorhang		1832,5 x 945 x 1175
Gewicht (Netto)		Kg	205