

Aufbauanleitung

COOL-LINE-Minikühlzelle MZ 1850 POWER

[Artikel-Nr.: 46710404001-E]



INHALTSVERZEICHNIS

1	Empfang.....	2
2	Herstellerplakette.....	2
3	Montageanleitung.....	3
3.1	Allgemeine Hinweise.....	3
3.2	Aufstellung.....	3
3.3	Montage.....	3
4	Gebrauchsanweisung.....	3
4.1	Reinigung.....	3
5	Montage.....	3

ANMERKUNG DES HERSTELLERS

Wir bedanken uns für Ihre Auswahl. Unsere Geräte erfüllen alle relevanten europäischen Normen und Richtlinien. Wir sind sicher, dass indem wir Ihren Erwartungen entgegenkommen, Ihre Bedürfnisse befriedigt werden.

Vielen Dank

1 Empfang



Nach Erhalt der Apparate sollte die Verpackung sorgfältig auf eventuelle Beschädigungen während des Transports untersucht werden.

Nach Entfernen der Verpackung sollte nachgeprüft werden, ob alle Teile vorhanden sind und ob ihr Zustand und ihre Merkmale der Bestellung entsprechen.

Die Montage, Instandhaltung sowie alle weiteren Eingriffe sollten von ausgebildeten und dafür zugelassenen Technikern ausgeführt werden. Falls diese Bedingungen nicht eingehalten werden, kann der Hersteller seine Gewährleistungspflicht nicht einhalten.

Dieses Gerät ist ausschließlich und nur in der vom Hersteller beschriebenen Form zu benutzen. Nicht sachgemäßer Gebrauch des Gerätes kann der Anlage und/oder Personen schaden.

Es wird darauf hingewiesen, dass aufgrund ständiger technischer Verbesserungen, ohne vorherige Hinweise, Änderungen der hier genannten Merkmale auftreten können.

2 Herstellerplakette

In die linke höhere Ecke der hinten Türwand befindet sich unsere Herstellerplakette, auf welcher die wichtigsten technischen Daten stehen, wobei MODELL, SERIENNUMMER für Rückfragen beim Hersteller entscheidend sind.

Model	<input type="text"/>
Modell Model Modèle Modello Modelo Modelo	
Product code	<input type="text"/>
Artikelnummer Artikelnummer Code article Codice articolo Código producto Código artigo	
Serial number & Year	<input type="text"/>
Seriennummer & Jahr Seriennummer & Jaar Número de série & Année Numero di serie & Anno Número de serie & Año Número de série & Ano	
Climate class	<input type="text"/>
Klimaklasse Klimaat klasse Classe climatique Classe climática Clase climática Classe climática	
Defrost power (W)	<input type="text"/>
Abtauung Leistung Ontdooi vermogen Puissance dégivrage Potenza sbrinatorio Potencia desescarche Potência descongelação	
Door heater wire (W)	<input type="text"/>
Heizleitungen der Tür Verwarmingsint voor deur Cordon chauffant porte Resistenza elettrica porta Resistencia calefactora puerta Resistência eléctrica porta	
Light bulb (Max.W)	<input type="text"/>
Glühbirne Verlichtingsunit Ampoule Lampadina Bombilla Lâmpada	
EN de nl f it es pt	a) b)
PT-503403474	c) d)
	e) f)

Legende	
a) Spannung (V)	b) Frequenz (Hz)
c) Strom (A)	d) Leistung (W)
e) Kühlgas (ASHRAE)	f) Füllmenge (g)



Die Europäische Richtlinie zu Elektro- und Elektronikgeräte-Abfall (WEEE) legt fest, dass am Ende des Nutzungszyklus das Equipment und alle seine Komponenten, Komponentengruppen und Materialien selektiv eingesammelt werden, um für die Entsorgung oder die Aufbereitung zur Wiederbenutzung vorbereitet zu werden. Werfen Sie Equipment mit diesem Symbol nicht in den allgemeinen Müll.

3 Montageanleitung

3.1 Allgemeine Hinweise

Obwohl Aufbau und Funktionstüchtigkeit (wie sie aus dem beigelegten Prüfbericht ersehen können) der Geräte im Werk geprüft werden, besteht die Möglichkeit der Beschädigung während des Transports. Es wird deshalb empfohlen, nach Erhalt den allgemeinen Zustand der Geräte zu überprüfen.

3.2 Aufstellung



- Vorsichtiges Entfernen der Verpackung und der Palette, um die Oberflächen nicht zu beschädigen. Ziehen Sie die Plastikschutzfolie ab.
- Es wird empfohlen, das Gerät möglichst weit entfernt von Wärmequellen (wie z. B. Herd, Heizung oder direkte Sonneneinstrahlung) aufzustellen.
- Um ein reibungsloses Funktionieren zu gewährleisten, sollte das Gerät immer ausgeglichen aufgestellt werden. Zum besseren Verschließen der Tür, kann es leicht nach hinten geneigt werden. Mit den Fußschrauben können kleinere Unterschiede ausgeglichen werden.

3.3 Montage

Bei der Montage müssen immer folgende Normen beachtet werden:



- Bauvorschriften und Brandschutzvorschriften.
- Unfallverhütungsvorschriften.
- Gültige Euronormen.

4 Gebrauchsanweisung

Die Lagerschränke sind insbesondere für die Konservierung von Produkter während kurzen Periodendauer.

Man sollte auf die Kinder aufpassen, damit sichergestellt wird, dass sie mit dem Gerät nicht spielen werden.

Um ein reibungsloses Funktionieren zu gewährleisten sollten folgende Hinweise beachtet werden:



- Tür so wenig wie möglich öffnen.
- Beim Hineinstellen der Produkte achten Sie bitte darauf, dass eine natürliche Luftzirkulation möglich ist.
- Zum Entfernen des Eises dürfen keine spitzen Gegenstände (wie Messer, Schraubenzieher usw.) verwendet werden
- Die Nichteinhaltung der oben genannten Empfehlungen führt zu höherem Energieverbrauch.

4.1 Reinigung

Um eine hygienische und damit optimale Konservierung zu gewährleisten, empfehlen wir die folgenden Reinigungsanleitungen zu beachten:



- Häufiges und sorgfältiges Abwischen der Oberflächen mit einem feuchten Tuch.
- Dabei kann Wasser und ein neutrales Spülmittel verwendet werden. Keine Chlorhaltige und ätzende Mittel zu verwenden.
- Mit reinem Wasser nachwischen und sorgfältig trocknen.
- Stellen Sie keine Produkte über die rote Hinweis, die drinnen den Lagerschrank steht.
- Vom Gebrauch von Wasserstrahl besonders in Richtung der Kühleinheit wird abgeraten

5 Montage

Auf jedes Paneel gibt es einen Selbstklebezettel, wo der Schatten identifiziert dieses Paneel. Der Pfeil auf den Selbstklebezettel des lotrechten Paneel zeigt nach oben an.

Montieren Sie den Lagerschrank in folgenden Schritten:

- Bringen Sie die unteren Bolzen mit Fächerscheibe an den Türbefestigungsecken an (Abb.1);

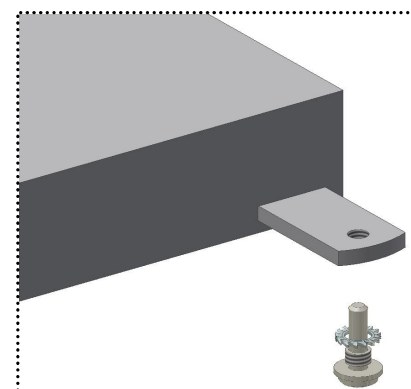


Abb. 1

- Stellen Sie die **Bodenplatte** auf eine gerade Unterfläche (Abb. 2)

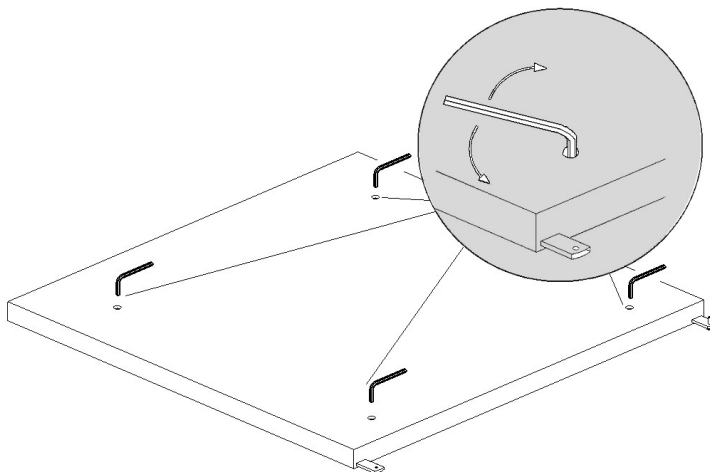


Abb. 2

- Stellen Sie die **Rückwand** auf die Bodenplatte und befestigen Sie sie (Abb. 3);

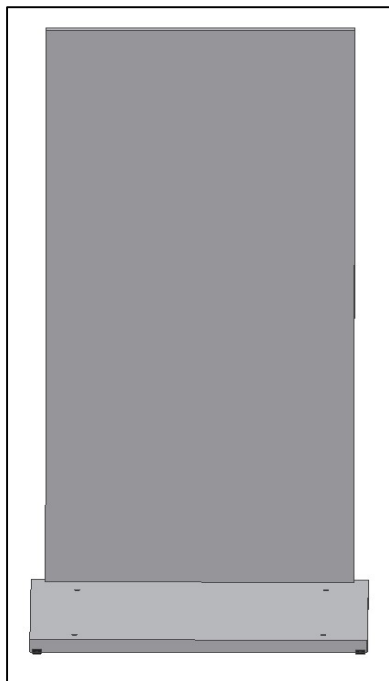


Abb. 3

- Bringen Sie die **linke Seitenwand** auf der Bodenplatte in Position und befestigen Sie sie mit ihr (Abb. 4);
- Bringen Sie die **rechte Seitenwand** auf der Bodenplatte in Position und befestigen Sie sie mit ihr (Abb.5);

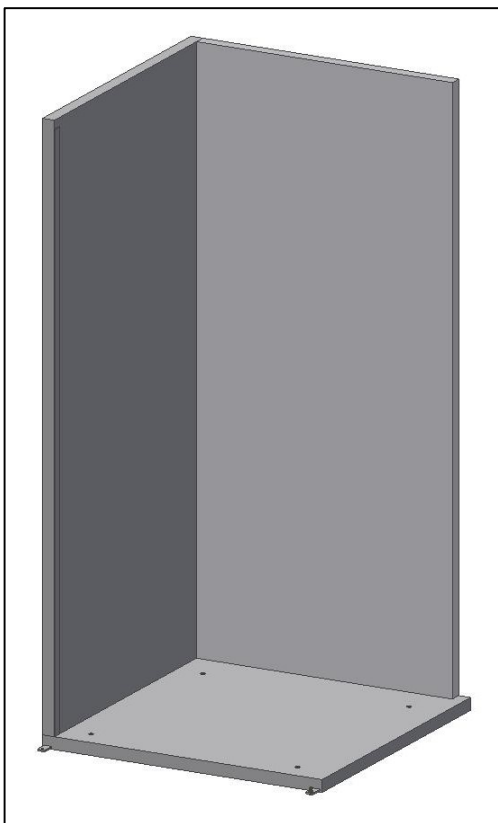


Abb. 4

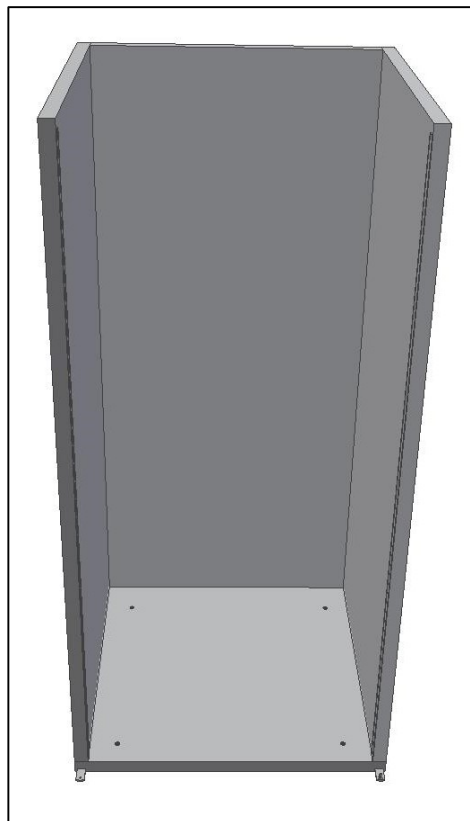


Abb. 5

- Bringen Sie den **oberen Bolzen** an der Abdeckplatte an (Abb.6);

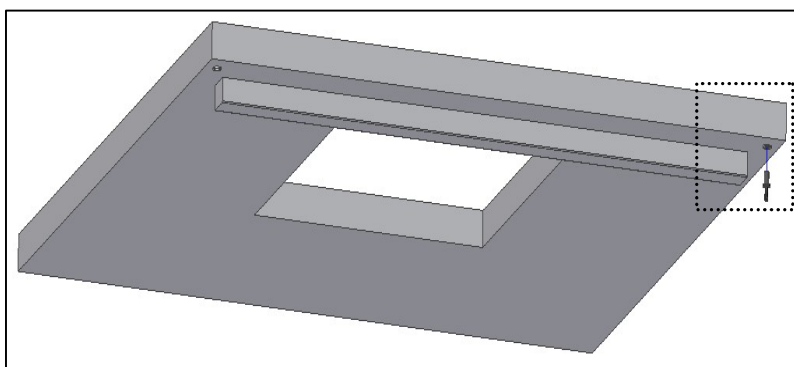
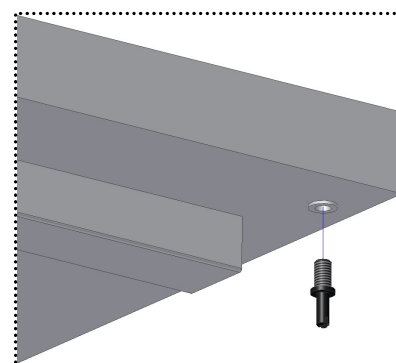


Abb. 6



- Bringen Sie die **Abdeckplatte** auf den Seitenwänden und der Rückwand in Position und befestigen Sie sie nur mit der Rückwand (Abb.7);

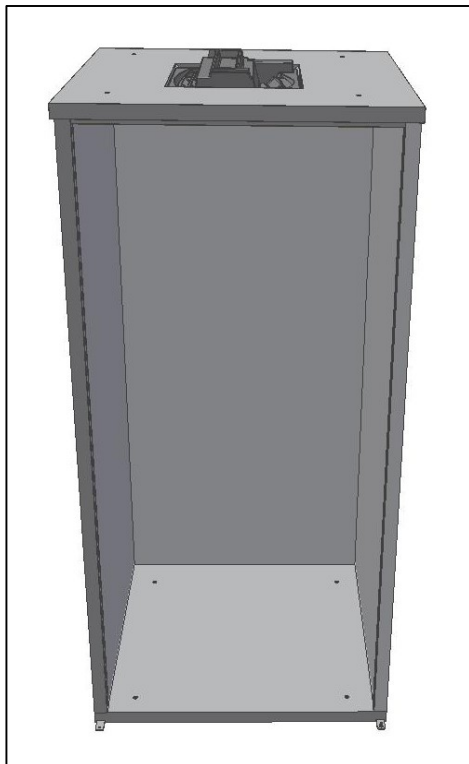


Abb. 7

- Stellen Sie die Hülse auf der Ober- und Unterseite der Tür (Abb.8);

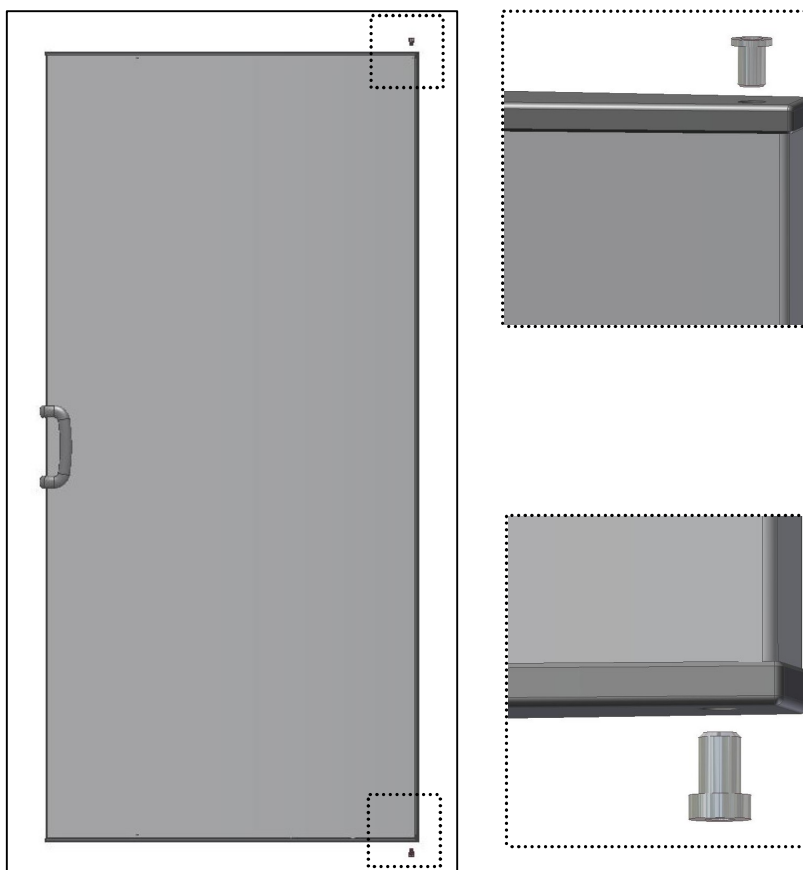


Abb. 8

- Führen Sie die **Tür** an der Boden- und Abdeckplatte ein (Abb.9). Tür Links- oder Rechtsöffnend.

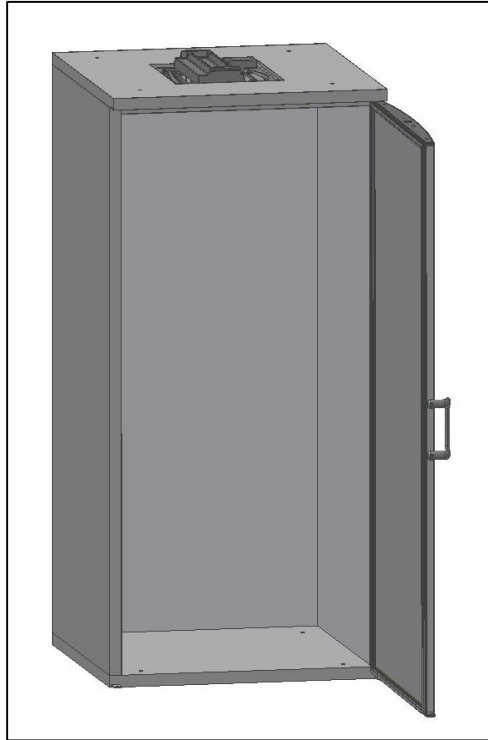


Abb. 9

- Befestigen Sie die übrigen Haken der Seiten und Rückwand.

Die Befestigung der Haken wird wie folgt an den Außenseiten des Lagerschranks vorgenommen:

- Drehen Sie den Werkzeugschlüssel im Uhrzeigersinn bis zum Anschlag (Abb. 10 – Position **A**);
- Drehen Sie den Werkzeugschlüssel in die Gegenrichtung bis es sich verbindet. (Abb. 10 – Position **B**)

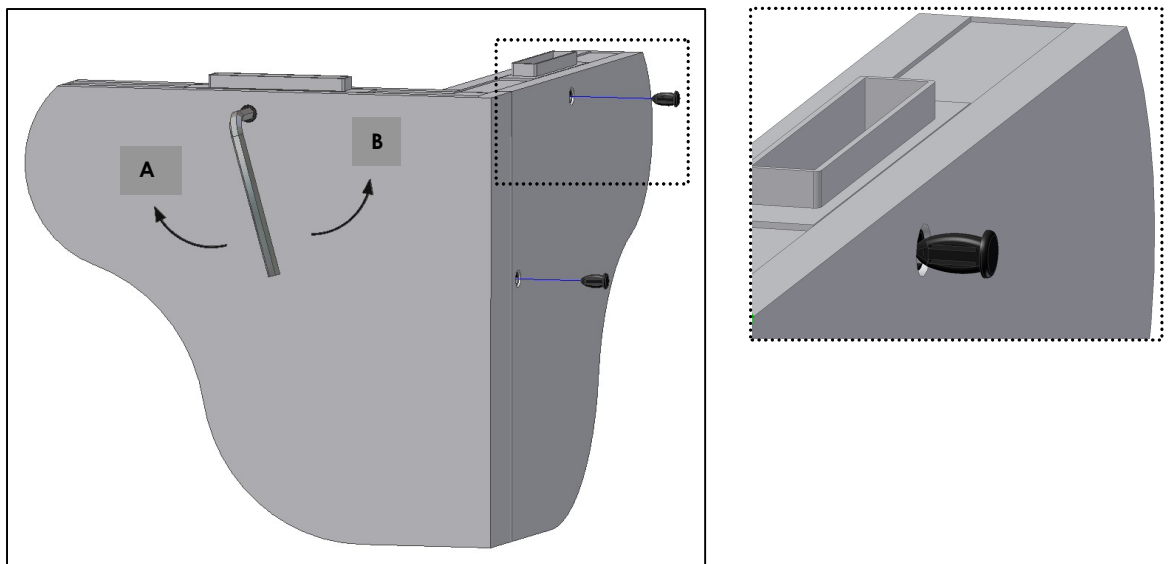


Fig. 10

- Nach dem Druck, stellen Sie die Abdeckung auf dem Loch (Abb.10).

- Stellen Sie die kleine Abdeckung auf den Boden (Abb.11).

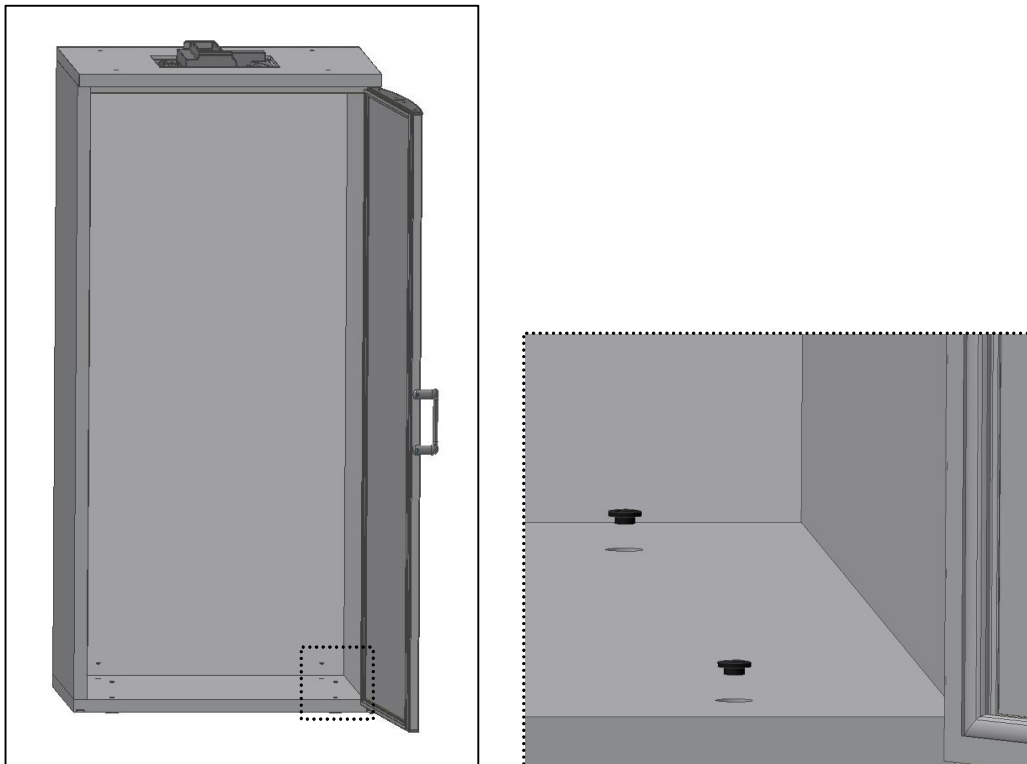


Abb. 11

- Durch die Außenseite, stellen Sie **die Stabstahlstützen** auf die Lochen (Abb.12);

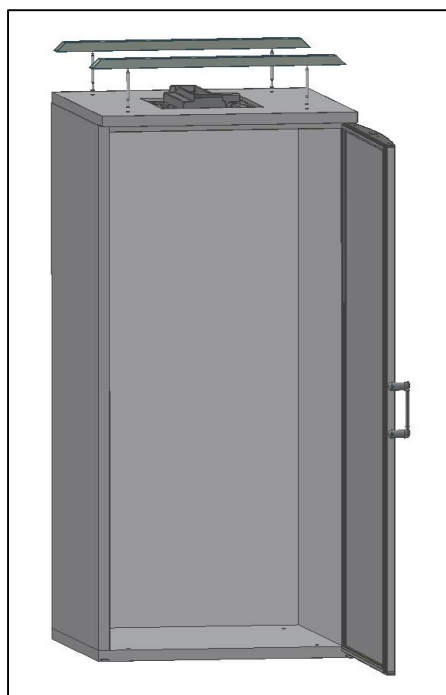


Abb. 12

- Stellen Sie **die Seiterohren** auf die Stabstahlstützen (A) und drehen Sie bis die endgültige Position (B) (Abb.13);

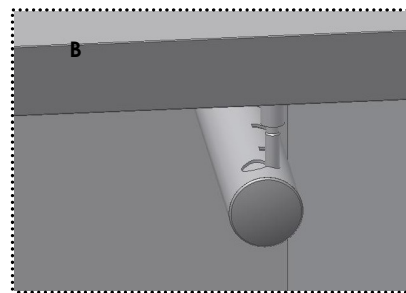
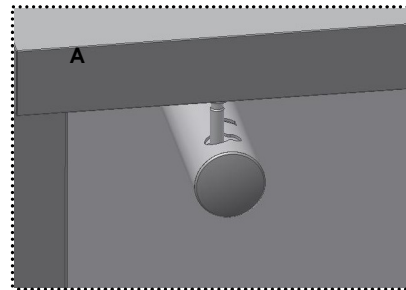
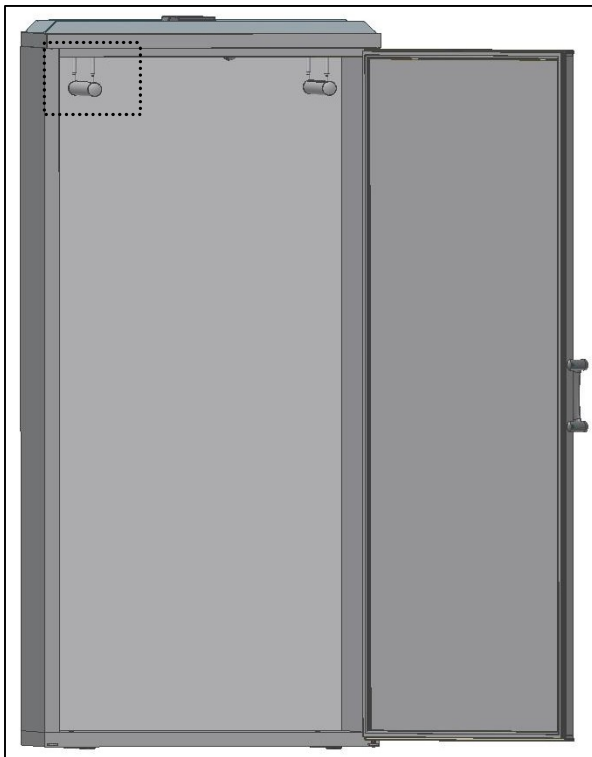


Abb. 13

- Stellen Sie **die horizontale Rohren** auf die Seiterohren und stellen Sie die Haken, wo Sie den Wild aufhängen werden (Abb. 14);

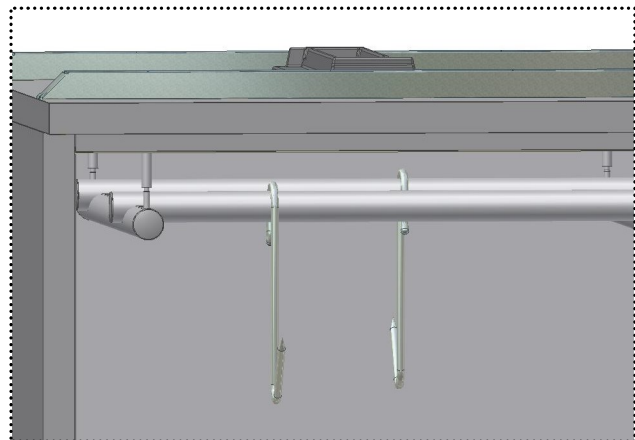
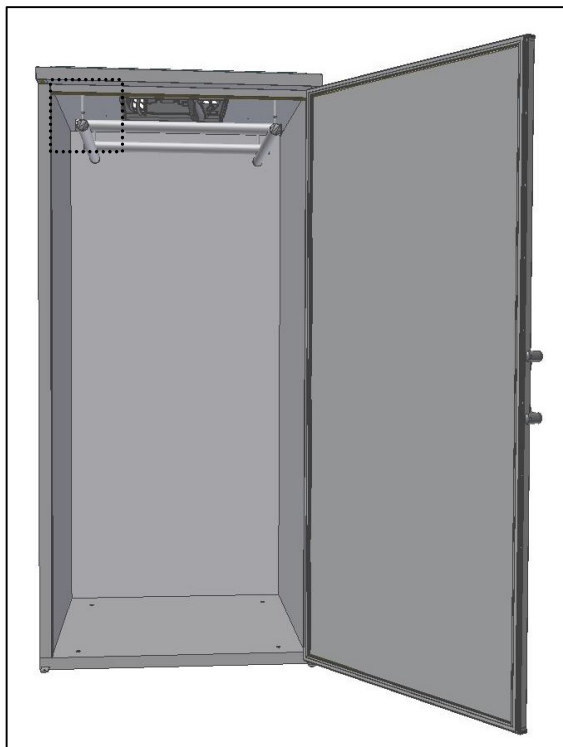


Abb. 14

Assembly Instructions

N.º MNS00028_01
(6)

INDEX

1	Reception.....	10
2	Identification Plate.....	10
3	Recommendations for Installation	11
3.1	General Notes.....	11
3.2	Placing	11
3.3	Installation.....	11
4	Recommendations for the User.....	11
4.1	Cleaning	11
5	Assembly.....	11

NOTES

We would like to thank your preference for our equipment, which follow all the European Directives and Standards and will meet for sure, your expectations and satisfy your needs.

Thank you

1 Reception



On receiving the equipment, check carefully that the packaging is intact and has not been damaged in transit.

After unpacking, check that you have all the components and if the characteristics correspond to those on the order form.

Installation, maintenance and other work should be carried out by specialised and authorised technicians. The manufacturer accepts no responsibility and will not cover the guarantee if these conditions are not respected.

This appliance must be used according to these instructions and only for the manufacturer's purpose. The incorrect use of the equipment can cause damages to the equipment and to users.

As a result of our constant effort to make technological improvements, the specifications indicated here are subject to change without warning.

2 Identification Plate

Our models have a plate in the interior of the door panel, in the superior left edge on which the main data can be found. The MODEL and SERIES are absolutely essential when consulting the manufacturer.

Model	<input type="text"/>
Modell Model Modèle Modello Modelo Modelo	
Product code	<input type="text"/>
Artikelnummer Artikelnummer Code article Codice articolo Código producto Código artigo	
Serial number & Year	<input type="text"/>
Seriennummer & Jahr Seriennummer & Jaar Numéro de série & Année Numero di serie & Anno Número de serie & Año Número de série & Ano	
Climate class	<input type="text"/>
Klimaklasse Klimaat klasse Classe climatique Classe climática Clase climática Classe climática	
Defrost power (W)	<input type="text"/>
Abtauung Leistung Ontdooi vermogen Puissance dégivrage Potenza sbrinatorio Potencia desescarche Potência descongelação	
Door heater wire (W)	<input type="text"/>
Heizleitungen der Tür Verwarmingsint voor deur Cordon chauffant porte Resistenza elettrica porta Resistencia calefactora puerta Resistência eléctrica porta	
Light bulb (Max.W)	<input type="text"/>
Glühbirne Verlichtingsunit Ampoule Lampadina Bombilla Lâmpada	
EN de nl f it es pt	a) <input type="text"/> b) <input type="text"/>
PT-503403474	c) <input type="text"/> d) <input type="text"/>
	e) <input type="text"/> f) <input type="text"/>

Legend	
a) Voltage (V)	b) Frequency (Hz)
c) Current (A)	d) Power (W)
e) Refrigeration gas (ASHRAE)	f) Gas capacity (g)



The European directive on Waste from Electrical and Electronic Equipment (WEEE) specifies that, at the end of its life cycle, the equipment and all of its components, subassemblies and consumable materials should be sent separately for treatment for it to be destroyed, recycled or reused.

Do not put equipment with this symbol together with unseparated urban waste.

3 Recommendations for Installation

3.1 General Notes

Although the production of each appliance is rigorously controlled during manufacture, this does not exclude the possibility of damage caused in transit. The general condition of the appliance should therefore be checked on arrival.

3.2 Placing



- Remove the packaging carefully so that the equipment's surfaces are not damaged. Remove the PVC protection.
- The appliance should be installed away from heat sources (ex: heating appliances) and direct sunlight.
- To ensure that the appliance functions well, it should always be correctly levelled and slightly inclined to the back, to make sure that the door closes perfectly. Small differences in level can be compensated for by regulating the feet.

3.3 Installation

The following standards should always be bared in mind during installation:



- Regulations concerning the buildings, and anti-fire standards.
- Rules concerning accident prevention.
- European standards into effect.

4 Recommendations for the User

The STOCK cabinets have been designed to preserve food during short periods of time.

Children should be supervised to ensure that they do not play with the device.

To ensure that they function well, the following points must be followed:



- Avoid opening the door as much as possible.
- When putting in food, make sure that there is good natural circulation of air inside.
- Do not use pointed objects to remove ice.
- If you do not follow the above advises, there will be an increase usage electrical energy.

4.1 Cleaning

To ensure perfect hygiene and conservation, clean as follows:



- Cleaning the surfaces carefully with a damp cloth.
- Always when using water and detergent, make sure these are neutral, and avoiding those which are chlorine-based or abrasive.
- Rinsing with clean water and drying carefully.
- It is entirely inadvisable to use pressurised jets of water, especially in the direction of the compressor.

5 Assembly

There is a label on each panel, the darkest side identifies the panel. The dart on vertical panels points to the top.

Proceed to the assembly of the keg box as follows:

- Insert the inferior stud-pins with serrated lock washer in the fixing support of the door (Fig. 1);

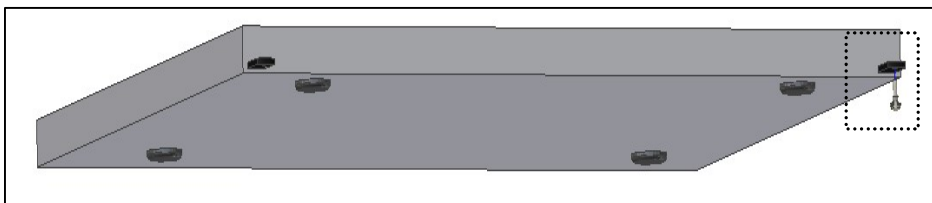
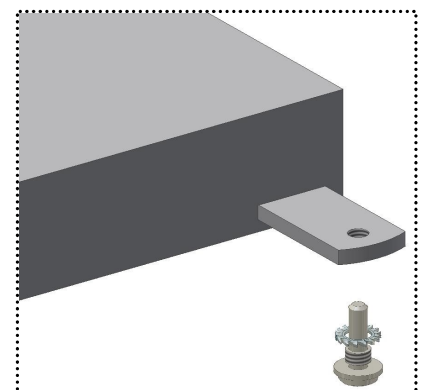


Fig. 1



- Put the **panel of the bottom** on the floor and level it (Fig.2);

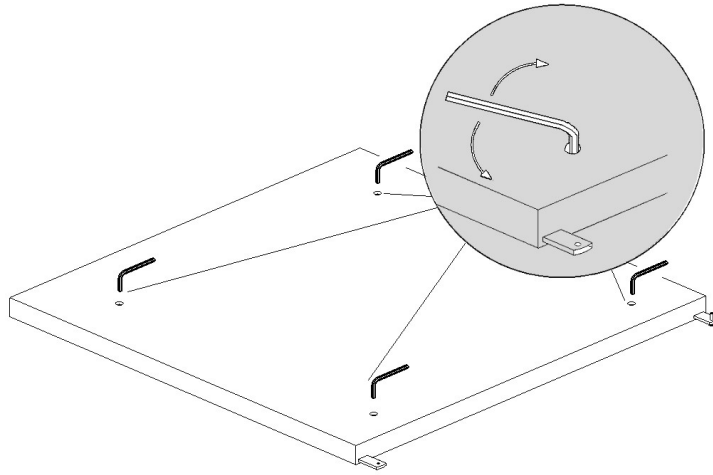


Fig. 2

- Fix the **back panel** to the panel of the bottom and fasten (Fig.3).

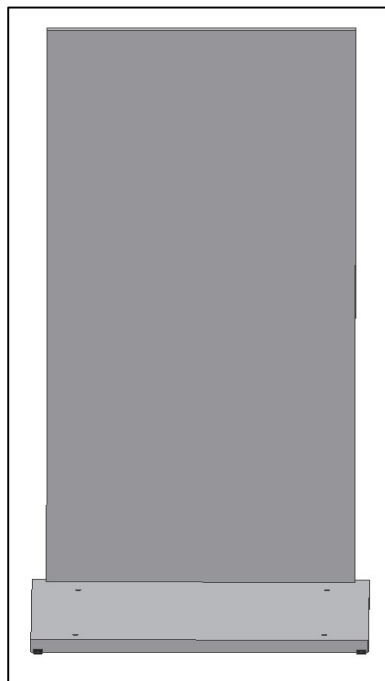


Fig. 3

- Fix the **left-side panel** to the panel of the bottom and fasten only the bottom (Fig.4).
- Fix the **right-side panel** to the panel of the bottom and fasten only the bottom (Fig.5).

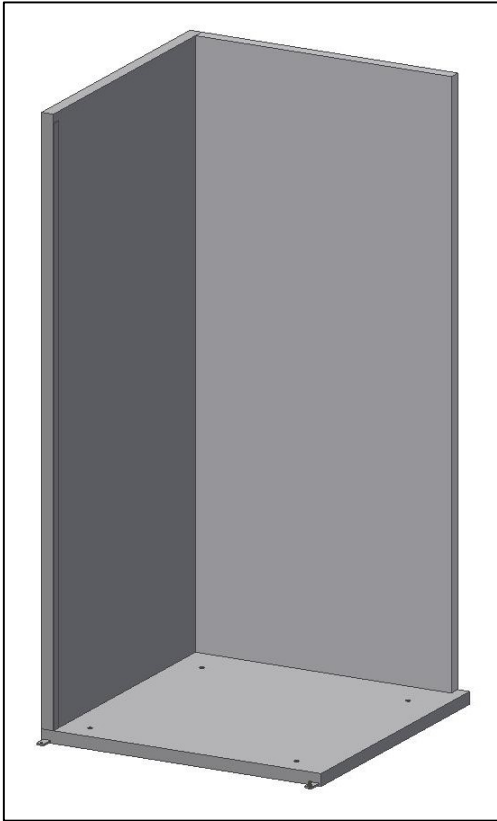


Fig. 4

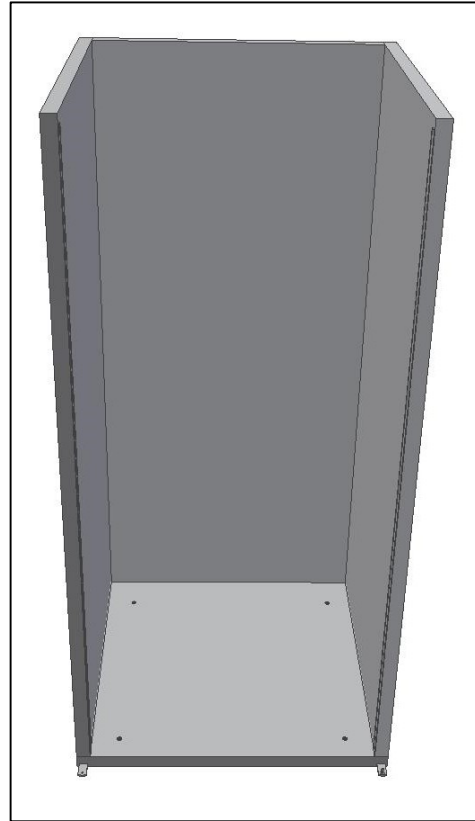


Fig. 5

- Insert the **superior stud-pin** in the top (Fig. 6).

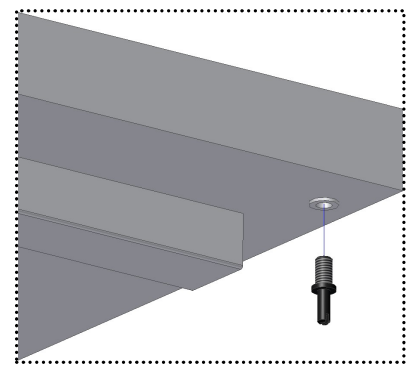
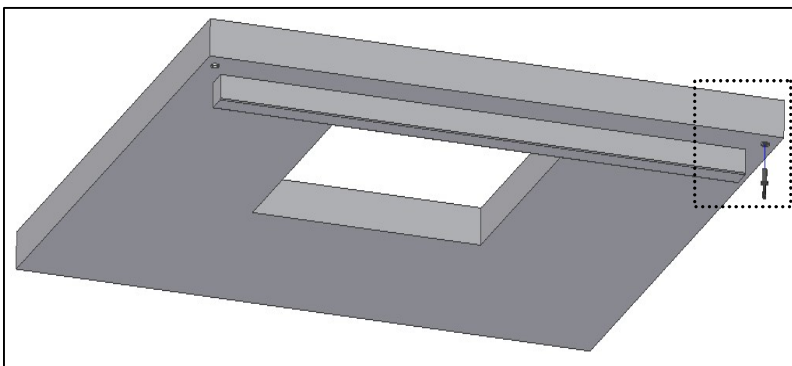


Fig. 6

- Fix the **panel of the top** on the side and back panels, fasten only the back (Fig.7).

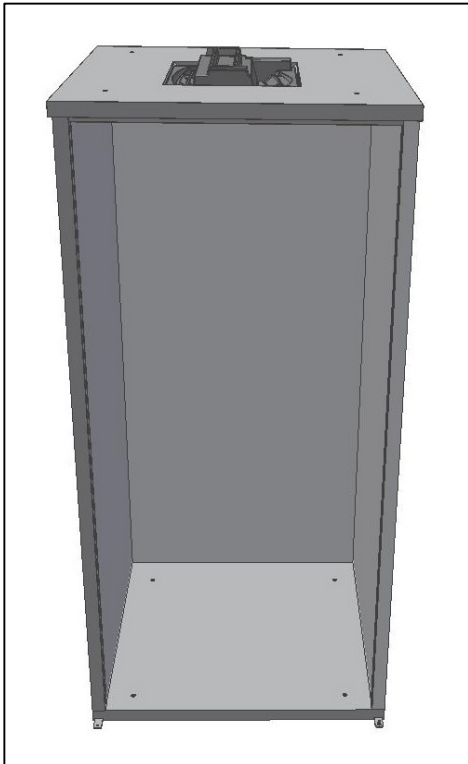


Fig. 7

- Insert the **sleeves** in the inferior and superior side of the door (Fig.8).

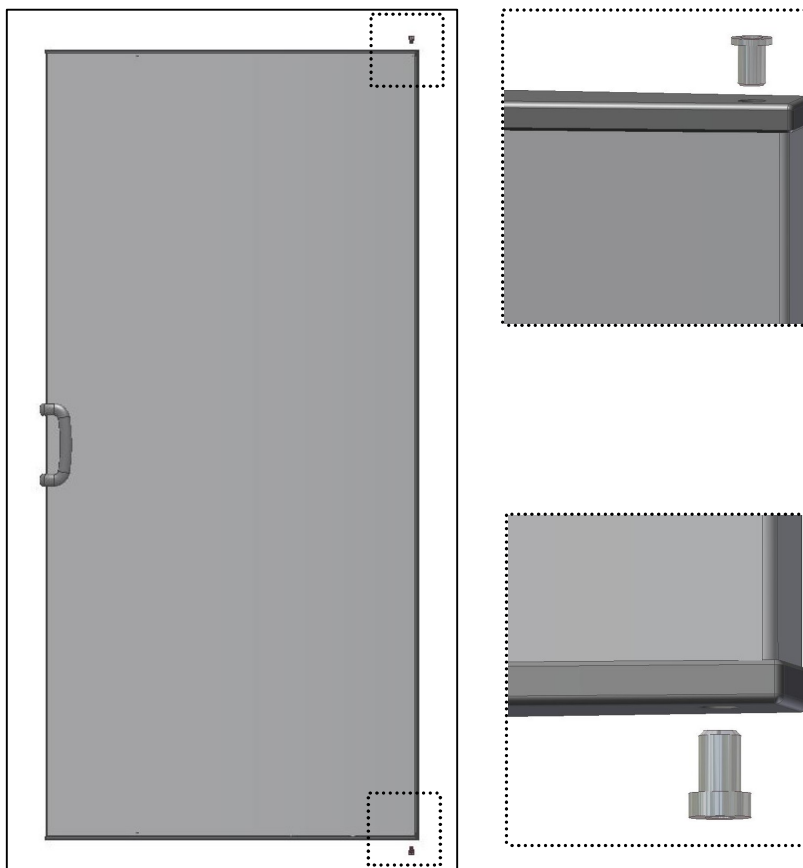


Fig. 8

- Fix the **door** to the bottom and to the top (Fig.9). Door with left or right opening.

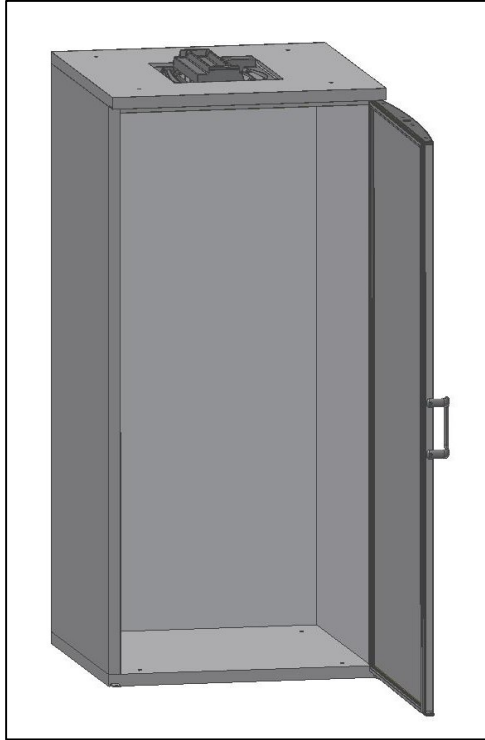


Fig. 9

- Fasten the other **hooks** of side and back panels.

To fasten the hooks, being outside the cabinet, you must proceed as follows:

- Turn the screwdriver like the hands of a clock till it stops. (Fig.10 – Position **A**).
- Turn the screwdriver on the other sense till it fastens. (Fig.10 – Position **B**).

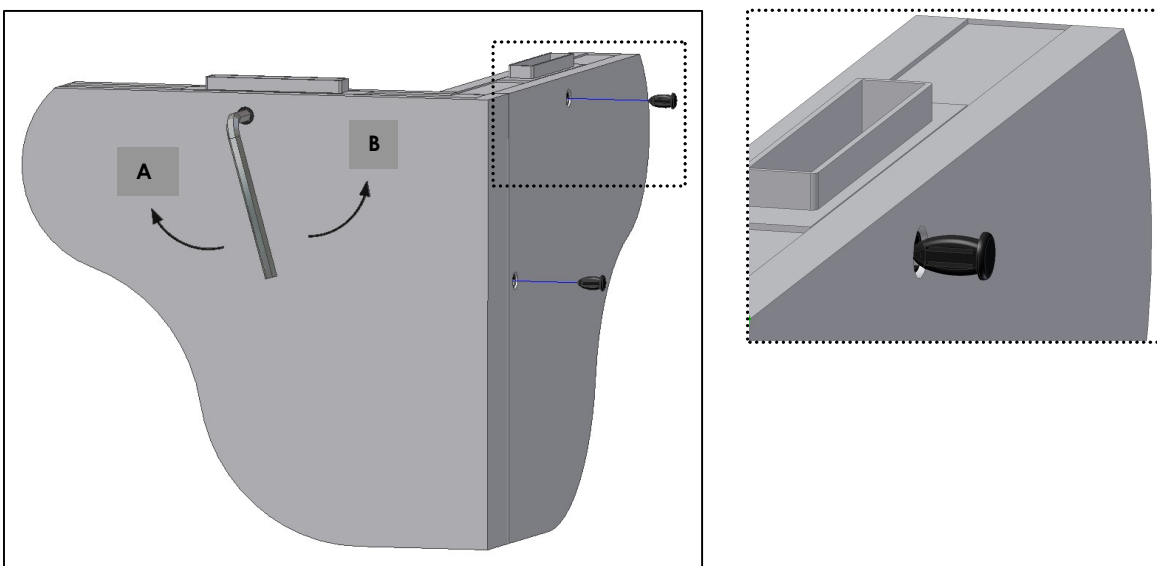


Fig. 10

- After fastening, Insert the **covers** in the holes (Fig. 10).

- Insert **covers** in the bottom (Fig.11);

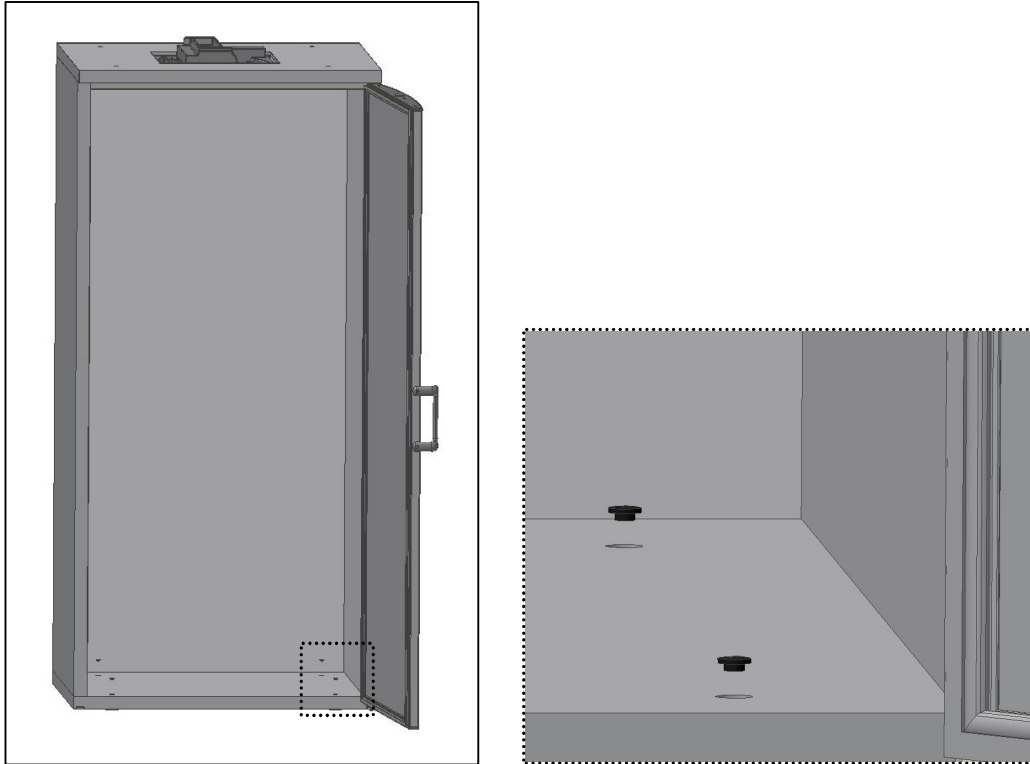


Fig. 11

- Fix the **supports bars** into the holes, by the outside of the cover (Fig.12);

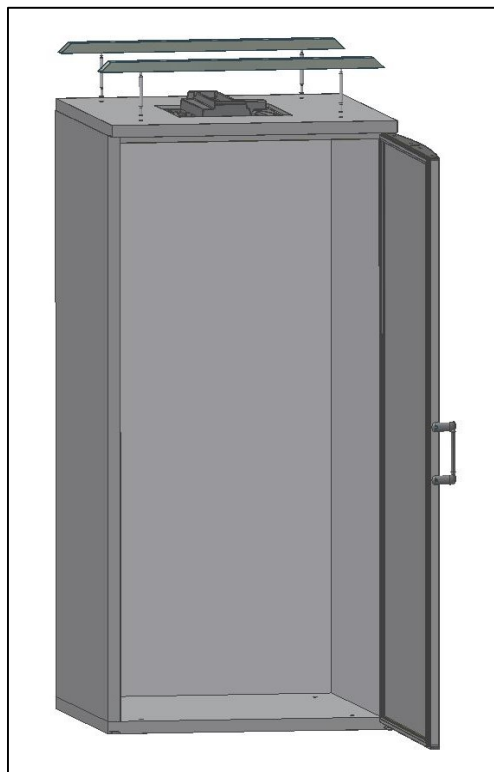


Fig. 12

- Fix **the side pipes** into the supports (A) and turn it to the final position (B) (Fig.13);

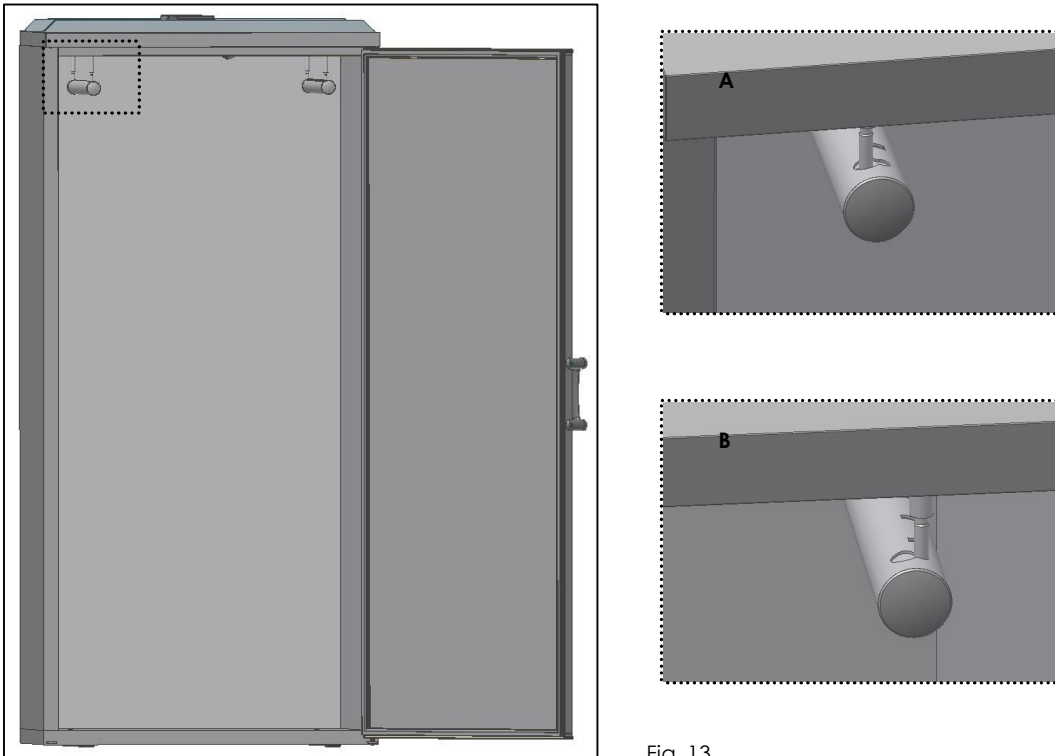


Fig. 13

- Fix **the cross pipes** into the side pipes and place the hooks where you will hang the wild game (Fig. 14);

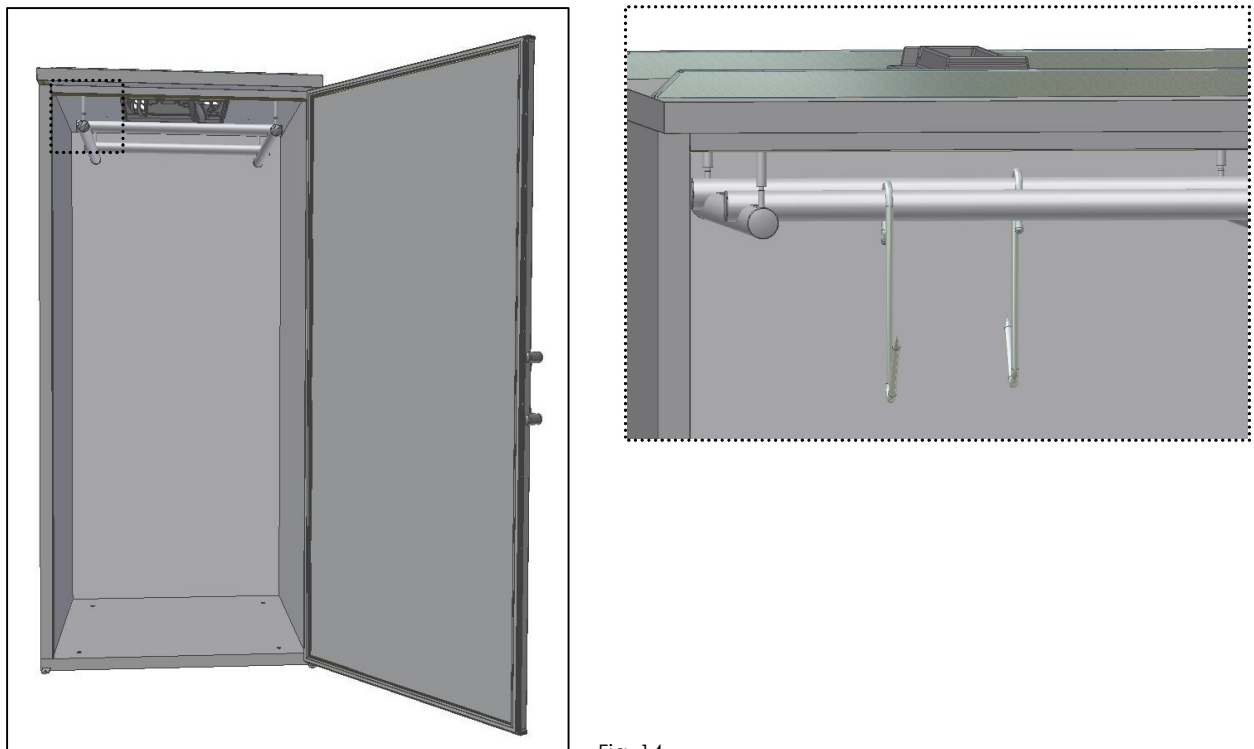


Fig. 14

Finanzen/Service

28307 Bremen
Thalenhorststraße 15
Tel.+49 421 48557-0
Fax+49 421 488650
bremen@nordcap.de

Vertrieb Ost

12681 Berlin
Wolfener Straße 32/34, Haus K
Tel.+49 30 936684-0
Fax+49 30 936684-44
berlin@nordcap.de

Vertrieb West

40699 Erkrath
Max-Planck-Straße 30
Tel.+49 211 540054-0
Fax+49 211 540054-54
erkrath@nordcap.de

Vertrieb Nord

21079 Hamburg
Großmoorbogen 5
Tel.+49 40 766183-0
Fax+49 40 770799
hamburg@nordcap.de

Vertrieb Süd

55218 Ingelheim
Hermann-Bopp-Straße 4
Tel.+49 6132 7101-0
Fax+49 6132 7101-20
ingelheim@nordcap.de

