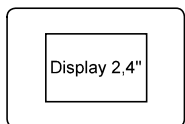
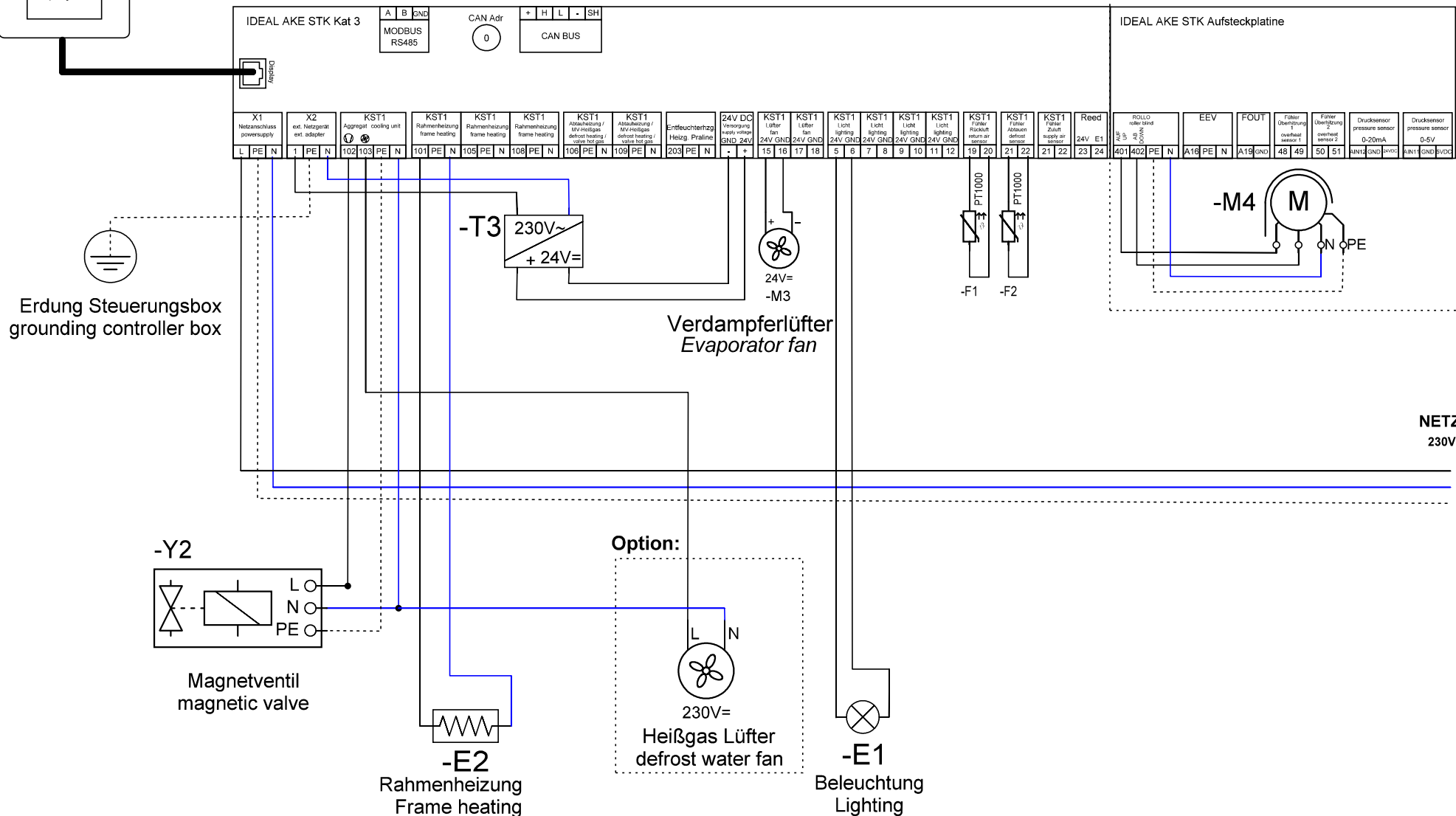


Änderungen / Changes	Datum / Date	Name	Bezeichnung / Identification	Seite / Page
gez.:	16.05.2024	Roschitz	Schaltplan Kühlvitrine <i>Circuit diagram refrigerated display case</i>	
gepr.:				
			AB-Nr.:	



Option:
elektrisches Rollo
electric night shade



Änderungen / Changes	Datum / Date	Name	Bezeichnung / Identification	Seite / Page
gez.:	17.05.2024	Roschitz	Schaltplan Kühlvitrine <i>Circuit diagram refrigerated display case</i>	1 / 1
gepr.:				
			AB-Nr.:	

