

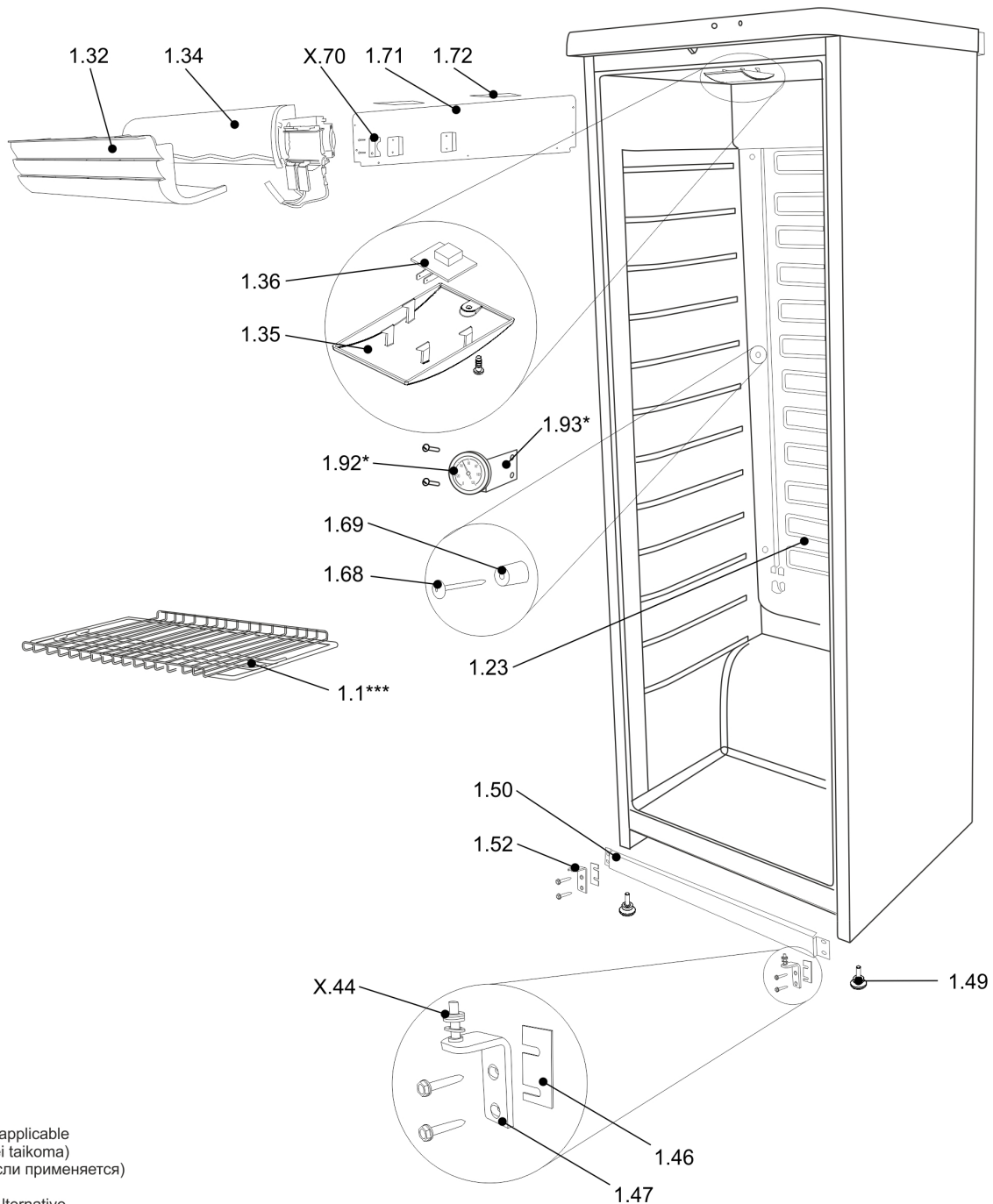
# Ersatzteilliste-Explosionszeichnung

## COOL-LINE-Kühlschrank CD 350 LED

[Art. 4703502105]



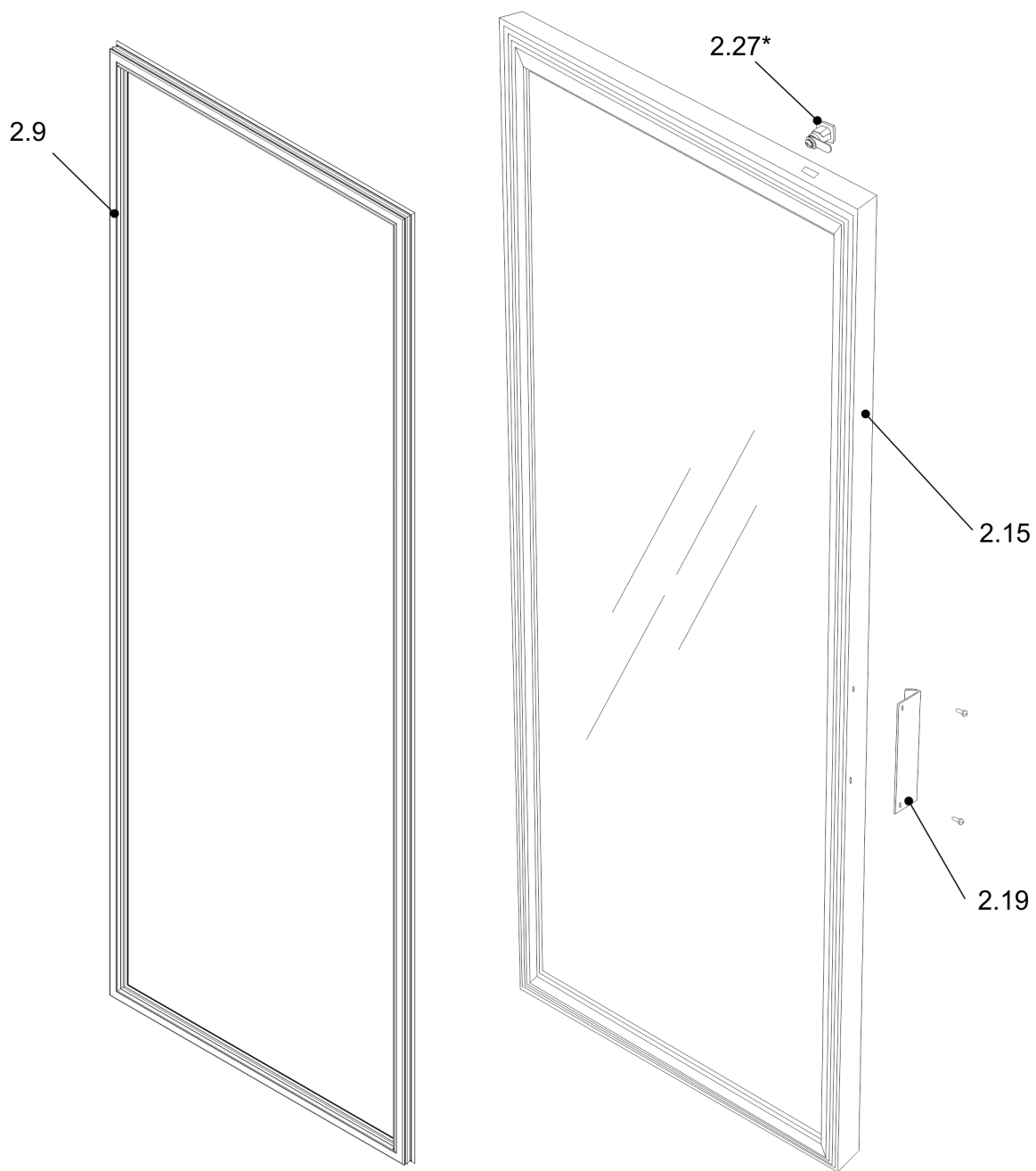
# CD35DM-S300SD21XXXXXXOL4B



\*If applicable  
(Jei taikoma)  
(Если применяется)

\*\*Alternative  
(Alternatyva)  
(Альтернатива)

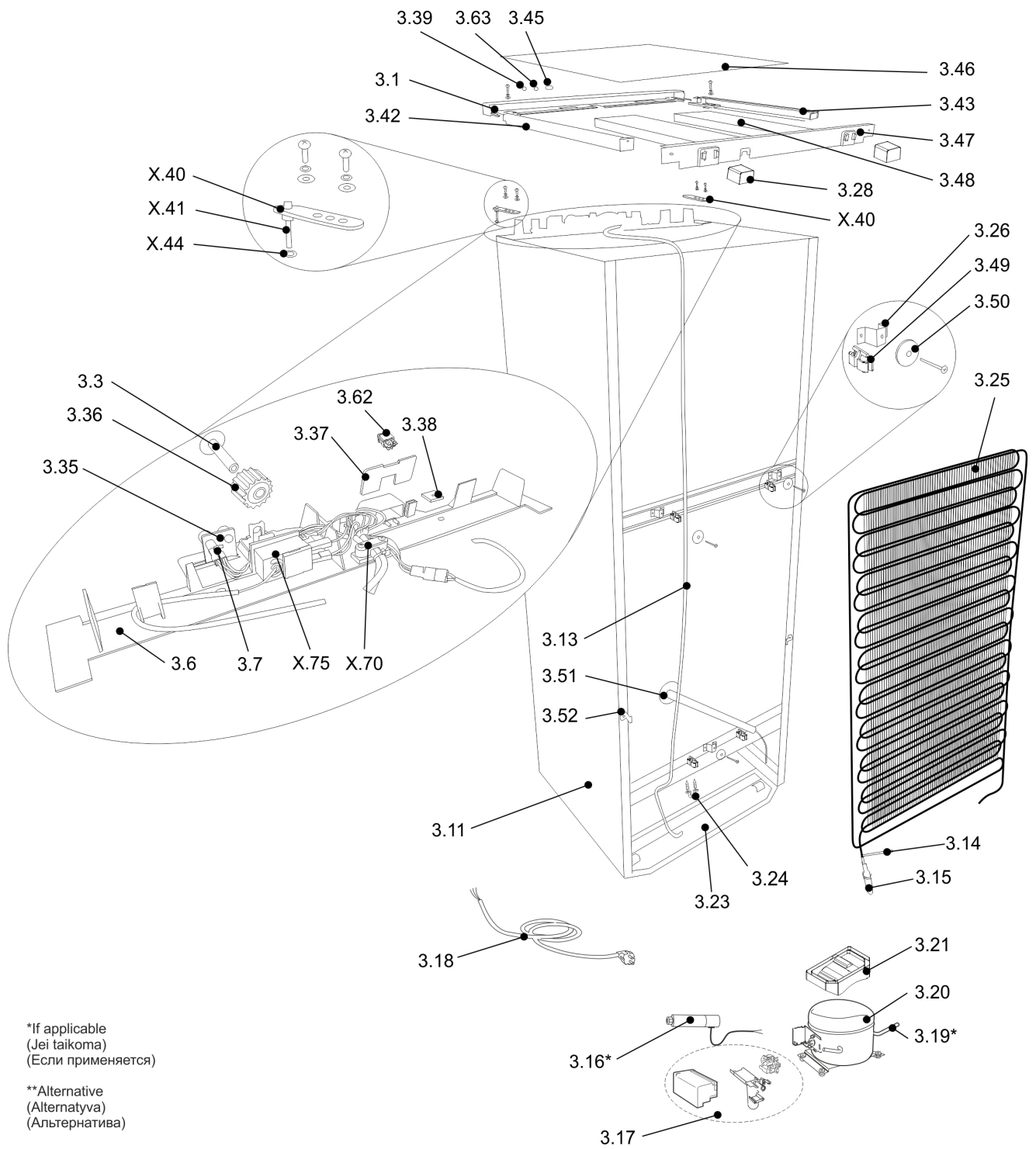
\*\*\*Amount varies  
(Ivairus kiekis)  
(разное количество)



\*If applicable  
(Jei taikoma)  
(Если применяется)

\*\*Alternative  
(Alternatyva)  
(Альтернатива)

\*\*\*Amount varies  
(Ivairus kiekis)  
(разное количество)



\*If applicable  
(Jei taikoma)  
(Если применяется)

\*\*Alternative  
(Alternatyva)  
(Альтернатива)

\*\*\*Amount varies  
(Ivairus kiekis)  
(разное количество)



# CD35DM-S300SD21XXXXXXOL4B

| Item mark | Product code    | Title                        |
|-----------|-----------------|------------------------------|
| X.40      | M120204-00-1IY1 | KONSOLE                      |
| X.41      | M206077-00      | Achse                        |
| X.44      | D710019-O       | SCHEIBE                      |
| X.70      | D140117-O1      | BÜGEL                        |
| X.75      | V420126-00      | THERMOREGLER                 |
| X.111     | D212246-O1      | Buchse                       |
| 1.1       | V054081-00-O1   | Regal                        |
| 1.23      | V430165-02-O1   | Verdampfer                   |
| 1.32      | D315143-00-O1   | Lüfterabdeckung              |
| 1.34      | KEQLK452400A3   | Ventilator                   |
| 1.35      | D404026-00      | Plophone                     |
| 1.36      | S571057         | LED-Mouting-Platte           |
| 1.46      | D155194-00-O    | Zwischenlage                 |
| 1.47      | V120082-00-IO1  | Konsole                      |
| 1.49      | V043041-00-J1   | Stütze                       |
| 1.50      | M150424-00-1IO1 | Deckel                       |
| 1.52      | M120287-00-1IO1 | Konsole                      |
| 1.68      | D194073-O       | Befestigungsstift            |
| 1.69      | D212126         | BUCHSE                       |
| 1.71      | D327009         | Vorhang                      |
| 1.72      | M150402-00-O1   | PLATTE                       |
| 2.15      | D-V320178-00    | PANEEL                       |
| 3.1       | D060168OOL01    | PANEEL                       |
| 3.3       | D253099OSN141   | REGLER                       |
| 3.6       | D060173-00-O    | MONTAGEPANELL                |
| 3.7       | S571048         | Signallampe                  |
| 3.11      | V355302-00-OO   | SCHRANK                      |
| 3.13      | V519150-08      | ELEKTRODRAHT                 |
| 3.14      | M175136-01      | TECHNOLOGISCHE RÖHRE         |
| 3.15      | V433005         | TROCKNENFILTER               |
| 3.17      | KRHMK12AA(3)-C7 | SCHUTZRELAIS, STARTING RELAY |

| <b>Item mark</b> | <b>Product code</b> | <b>Title</b>     |
|------------------|---------------------|------------------|
| 3.18             | V503063-04          | NETZDRAHT        |
| 3.20             | KKHMK12AA(3)-C7     | KOMPRESSOR       |
| 3.21             | D357281             | WANNE            |
| 3.23             | V043056-00          | STÜTZE           |
| 3.24             | D145028-00          | KLEMME           |
| 3.25             | S220027-00          | VERFLÜSSIGER     |
| 3.26             | M120077-00          | KONSOLE          |
| 3.28             | D270080-O           | STÜTZE           |
| 3.35             | D100130             | HALTER           |
| 3.36             | D224008-O           | RADCHEN          |
| 3.37             | D100140-O           | HALTER           |
| 3.38             | M150427-00-Y1       | PLATTE           |
| 3.39             | D315117-04-O        | DECKEL           |
| 3.42             | D161016-01-O        | WINKEL           |
| 3.43             | D161016-00-O        | WINKEL           |
| 3.45             | D315133             | DECKEL           |
| 3.46             | D315138-O           | DECKEL           |
| 3.47             | D151113-O           | PLATTE           |
| 3.48             | D156067-03          | ZWISCHENLAGE     |
| 3.49             | D132001             | VERBINDUNGSSTÜCK |
| 3.50             | D710003             | SCHEIBE          |
| 3.51             | D322042-00          | VERSCHLUSSKLAPPE |
| 3.52             | M140135-00-4        | BÜGEL            |
| 3.62             | S229037             | SCHALTER         |
| 3.63             | D315117-01          | Deckel           |
| 3.64             | 40081050.0040       | Mutter M6 DIN934 |

NordCap GmbH & Co. KG  
Thalenhorststraße 15  
28307 Bremen  
Hauptsitz (Service, Finanzen & Personal, Lager, IT, Marketing)

Telefon: +49 421 48557-0  
Telefax: +49 421 488650  
E-Mail: [bremen@nordcap.de](mailto:bremen@nordcap.de)

Die NordCap Verkaufsniederlassungen in Deutschland:

Nord: Hamburg • Ost: Berlin • Süd: Ingelheim • West: Erkrath

