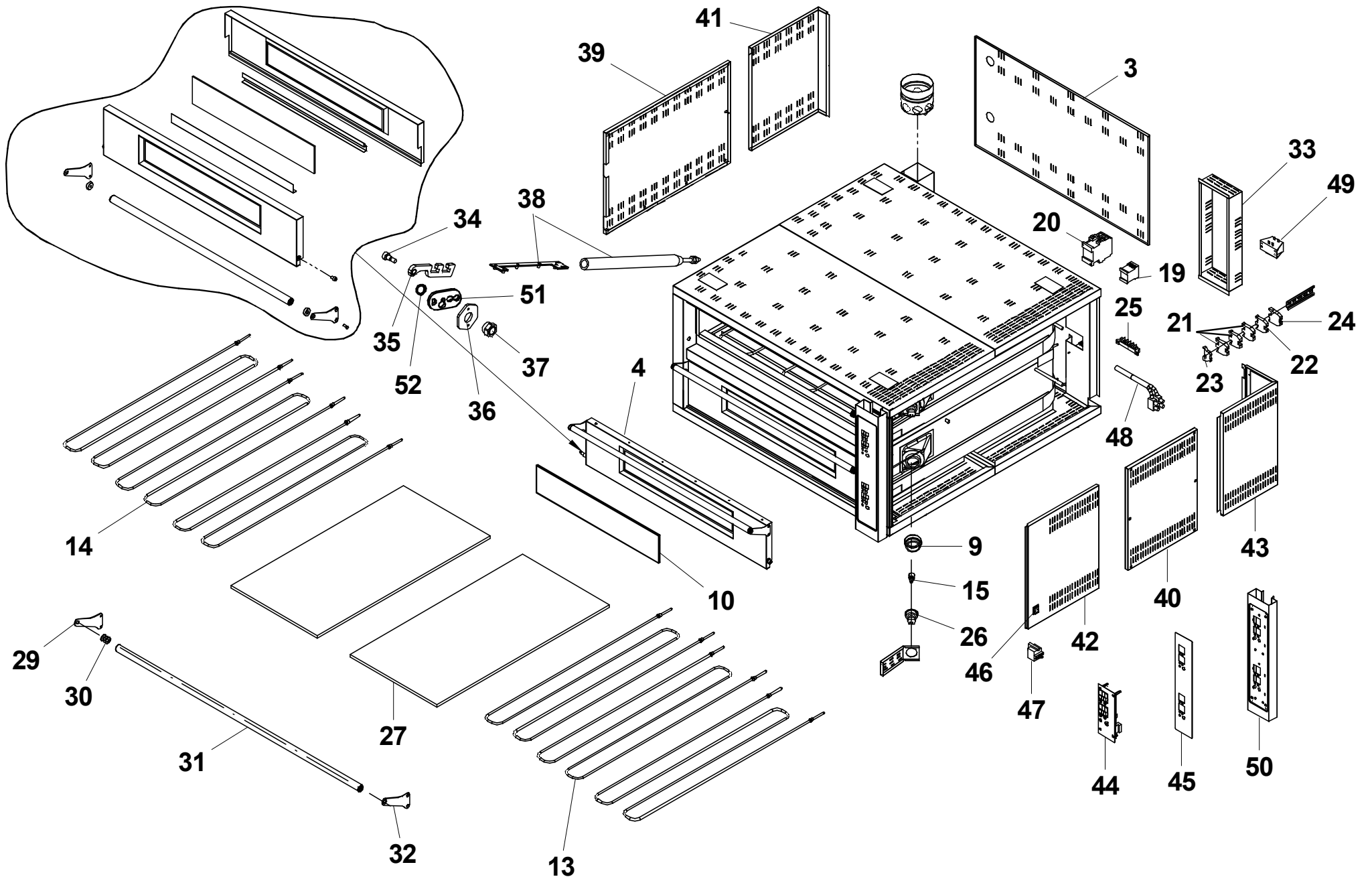


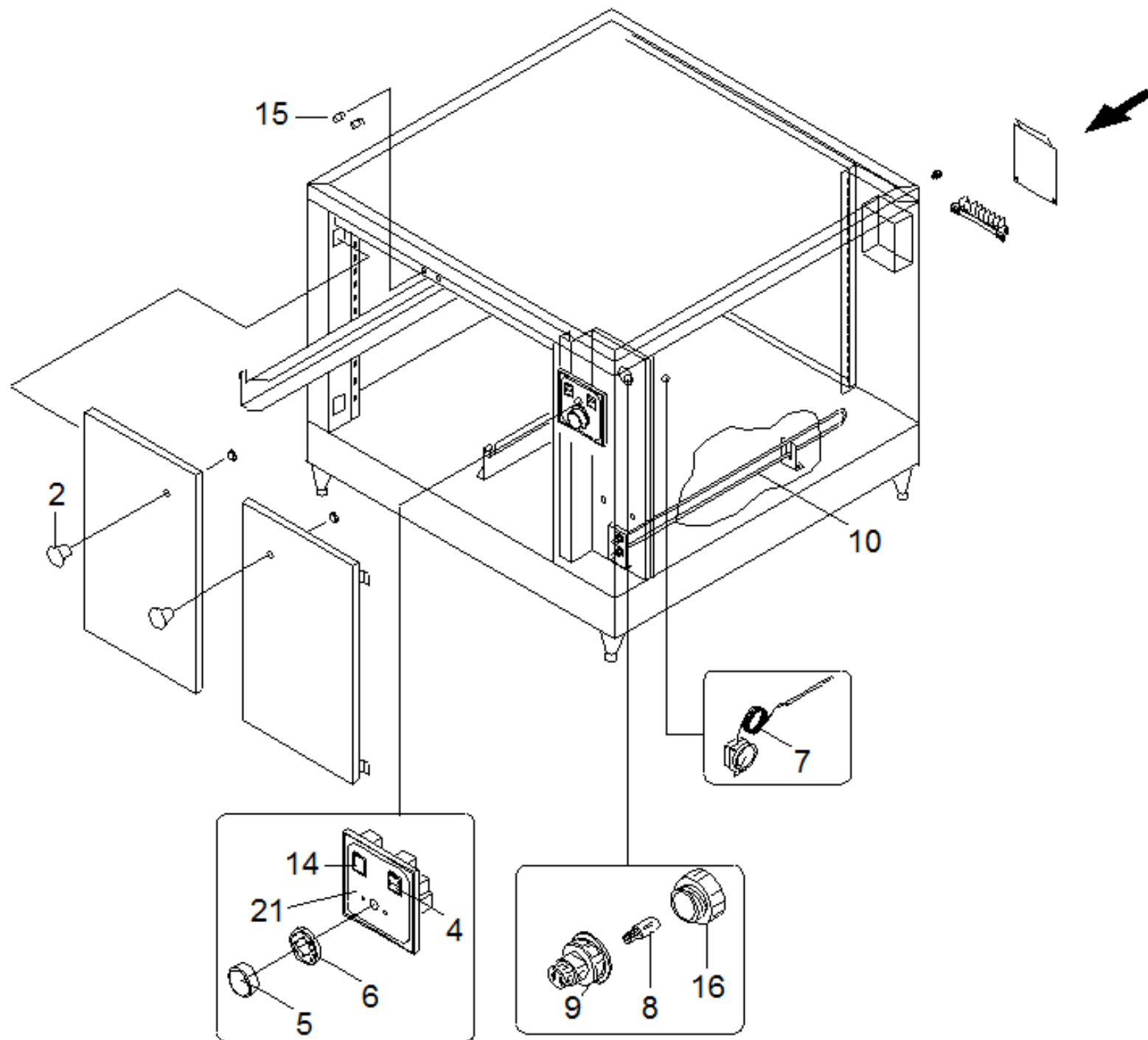
## Ersatzteilliste-Explosionszeichnung

### MORETTI Elektro-Pizzaofen iDeck M 105.105 / D 105.105 DIGITAL





| Rif. | Denominazione                        | Designation                           | Denomination                      | Bezeichnung                            | Denominación                            |
|------|--------------------------------------|---------------------------------------|-----------------------------------|--|---|
| 3    | Pannello posteriore                  | Posterior Side                        | Côté Postérieur                   | Später Seite                           | Lado Posterior                          |
| 4    | Sportello                            | Door                                  | Porte                             | Tür                                    | Puerta                                  |
| 9    | Calotta                              | Cover                                 | Célotte                           | Schutzhaube                            | Cubierta                                |
| 10   | Vetro Temprato                       | Tempered Glass                        | Verre Trempé                      | Gehärtetes Glas                        | Vidrio Temperado                        |
| 13   | Resistenze                           | Heating Elements                      | Résistances                       | Widerstände                            | Resistencias                            |
| 14   | Resistenze                           | Heating Elements                      | Résistances                       | Widerstände                            | Resistencias                            |
| 15   | Lampadina                            | Bulb                                  | Ampoule                           | Lampe                                  | Bombilla                                |
| 19   | Contattore                           | Contacteur                            | Contacteur                        | Kontaktgeber                           | Contacteur                              |
| 20   | Contattore                           | Contacteur                            | Contacteur                        | Kontaktgeber                           | Contacteur                              |
| 21   | Morsetto                             | Terminal                              | Borne                             | Klammer                                | Borne                                   |
| 22   | Morsetto                             | Terminal                              | Borne                             | Klammer                                | Borne                                   |
| 23   | Morsetto                             | Terminal                              | Borne                             | Klammer                                | Borne                                   |
| 24   | Morsetto                             | Terminal                              | Borne                             | Klammer                                | Borne                                   |
| 25   | Morsettiera                          | Terminals Board                       | Platine Des Bornes                | Klemmkaste                             | Bornera                                 |
| 26   | Portalampada                         | Lamp Holder                           | Douille                           | Lampenfassung                          | Portalámpara                            |
| 27   | Piano In Refrattario                 | Refractory Surface                    | Plan En Réfractaire               | Hitzebeständige Backfläche             | Plano De Refrattario                    |
| 29   | Attacco sx maniglia sportello        | Left door handle attachment           | Fixation gauche poignée porte     | Anschluss links Griff Klappe           | Sujeción izq. manilla puerta            |
| 30   | Inserito                             | Insert                                | Douille                           | Einsatz                                | Inserción                               |
| 31   | Maniglione per sportello             | Door handle                           | Poignée pour porte                | Großer Griff für Klappe                | Barra para puerta                       |
| 32   | Attacco dx maniglia sportello        | Right door handle attachment          | Fixation droite poignée porte     | Anschluss rechts Griff Klappe          | Sujeción der. manilla puerta            |
| 33   | Coperchio posteriore contattori      | Rear counter cover                    | Couvercle postérieur contacteurs  | Hintere Abdeckung Kontaktgeber         | Tapa trasera contactores                |
| 34   | Vite                                 | Screw                                 | Vis                               | Schraube                               | Tornillo                                |
| 35   | Assieme attacco molla-leva sportello | Spring-lever-door attachment assembly | Jeu fixation ressort-levier porte | Baugruppe Anschluss Feder-Hebel Klappe | Conjunto sujeción muelle-palanca puerta |
| 36   | Dado fissaggio boccola               | Bushing fastening nut                 | Ecrou fixation bague              | Befestigungsmutter Buchse              | Tuerca fijación abrazadera              |
| 37   | Assieme boccola sportello            | Door bushing assembly                 | Jeu bague porte                   | Baugruppe Buchse Klappe                | Conjunto abrazadera puerta              |
| 38   | Assieme molla completa di occhiello  | Spring assembly complete with grommet | Jeu ressort complet de boucle     | Baugruppe Feder komplett mit Öse       | Conjunto muelle dotado de ojete         |
| 39   | Pannello Sx (Anteriore)              | Left Panel(Front)                     | Panneau Gauche (Avant)            | Linke Paneel (Frontseite)              | Panel Izquierdo (Anterior)              |
| 40   | Pannello Dx (Centrale)               | Right Panel (Central)                 | Panneau Droit (Central)           | Rechte Paneel (Zentral)                | Panel Derecho (Central)                 |
| 41   | Fianco Sx (Posteriore)               | Left Side (Rear)                      | Côté Gauche (Arrière)             | Linke Seite (Rückseite)                | Lado Izquierdo (Posterior)              |
| 42   | Fianco Dx (Anteriore)                | Right Side (Front)                    | Côté Droit (Avant)                | Rechte Seite (Frontseite)              | Lado Derecho (Anterior)                 |
| 43   | Fianco Dx (Posteriore)               | Right Side (Rear)                     | Côté Droit (Arrière)              | Rechte Seite (Rückseite)               | Lado Derecho (Posterior)                |
| 44   | Centralina                           | Power Card                            | Carte De Puissance                | Leistungskarte                         | Tarjeta De Potencia                     |
| 45   | Etichetta                            | Label                                 | Etiquette                         | Etikett                                | Tarjeta                                 |
| 46   | Interruttore Di Accensione           | On/Off Switch                         | Interrupteur D'allumage           | Betriebsschalter                       | Interruptor De Encendido                |
| 47   | Termostato Di Sicurezza              | Safety Thermostat                     | Thermostat De Sécurité            | Sicherheits Thermostat                 | Termostato De Seguridad                 |
| 48   | Termocoppia                          | Thermocouple                          | Thermocouple                      | Thermoelement                          | Termopar                                |
| 49   | Transformatore                       | Transformer                           | Transformateur                    | Transformator                          | Transformador                           |
| 50   | Quadro comandi                       | Picture commandos                     | Commandos d'image                 | Abbildung Kommandos                    | Comandos del cuadro                     |
| 51   | Blocchetto                           | Joint Plate                           | Platine                           | Fixierscheibe                          | Palastro                                |
| 52   | Seeger                               | Snap ring                             | Anneau Seeger                     | Seeger Ring                            | Anillo Seeger                           |
|      |                                      |                                       |                                   |  |   |
|      |                                      |                                       |                                   |  |   |
|      |                                      |                                       | 73301810                          | iD 72.72/65.105/105.105/105.65 M/D     |   |



73340530

Revisione 07

MOD. L60.60/72.72/65.105/105.105/105.65

| Rif. | Denominazione         | Designation            | Designation           | Bezeichnung                        | Denominación                     |
|------|-----------------------|------------------------|-----------------------|------------------------------------|----------------------------------|
| 2    | Pomello               | Ball knob              | Pommeau               | Kugelgriff                         | Perilla                          |
| 4    | Interruttore luce     | Light switch           | Interrupteur lumiere  | Lichtschalter                      | Interruptor de la luz            |
| 5    | Manopola              | Handle                 | Poignée               | Drehknopf                          | Perilla                          |
| 6    | Ghiera                | Ring nut               | Bague                 | Zwinge                             | Virola                           |
| 7    | Termostato            | Thermostat             | Thermostat            | Thermostat                         | Termóstato                       |
| 8    | Lampada               | Lamp                   | Ampoule               | Lampe                              | Lámpara                          |
| 9    | Portalampada          | Lamp holder            | Douille               | Lampenfassung                      | Portalámpara                     |
| 10   | Resistenza            | Heating element        | Résistance            | Widerstand                         | Resistencia                      |
| 14   | Spia luminosa gialla  | Yellow indicator light | Voyant lumineux jaune | Gelbe Kontrolllampe                | Luz indicadora luminosa amarilla |
| 15   | Cricchetto calamitato | Magnetized pawl        | Cliquet aimanté       | Magnetisierte Sperrklinke          | Gatillo magnetizado              |
| 16   | Calotta In Vetro      | Glass calotte          | Calotte en verre      | Glasschutzhaube                    | Tapa di vidrio                   |
| 21   | Etichetta             | Label                  | Etiquette             | Etikett                            | Tarjeta                          |
|      |                       |                        |                       |                                    |                                  |
|      |                       |                        |                       |                                    |                                  |
|      |                       |                        |                       |                                    |                                  |
|      |                       |                        |                       |                                    |                                  |
|      |                       |                        |                       |                                    |                                  |
|      |                       |                        |                       |                                    |                                  |
|      |                       |                        |                       |                                    |                                  |
|      |                       |                        |                       |                                    |                                  |
|      |                       |                        |                       |                                    |                                  |
|      |                       |                        |                       |                                    |                                  |
|      |                       |                        |                       |                                    |                                  |
|      |                       |                        | 73340530              | L60.60/72.72/65.105/105.105/105.65 |                                  |

**Finanzen/ Service**

**28307 Bremen**  
Thalendorststraße 15  
Tel.+49 421 48557-0  
Fax+49 421 488650  
bremen@nordcap.de

**Vertrieb Ost**

**12681 Berlin**  
Wolfener Straße 32/34, HausK  
Tel.+49 30 936684-0  
Fax+49 30 936684-44  
berlin@nordcap.de

**Vertrieb West**

**40699 Erkrath**  
Max-Planck-Straße 30  
Tel.+49 211 540054-0  
Fax+49 211 540054-54  
erkrath@nordcap.de

**Vertrieb Nord**

**21079 Hamburg**  
Großmoorbogen 5  
Tel.+49 40 766183-0  
Fax+49 40 770799  
hamburg@nordcap.de

**Vertrieb Süd**

**55218 Ingelheim**  
Hermann-Bopp-Straße 4  
Tel.+49 6132 7101-0  
Fax+49 6132 7101-20  
ingelheim@nordcap.de



[www.nordcap.de](http://www.nordcap.de)