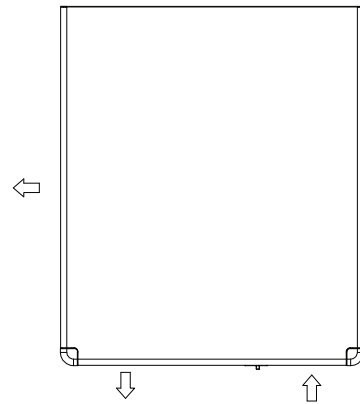
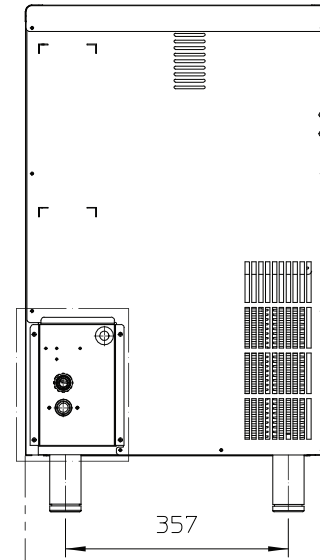
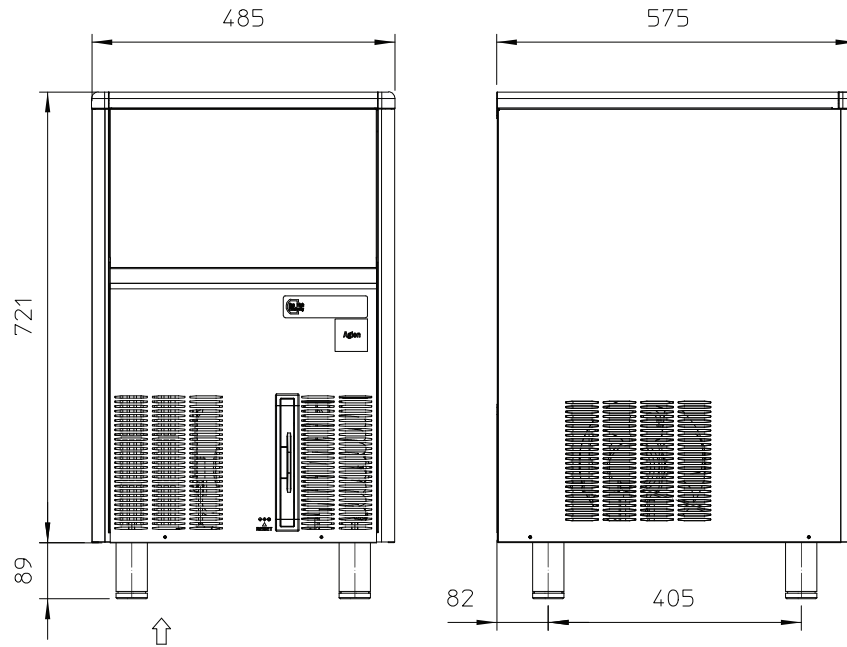


Masszeichnung

Eiswürfelbereiter SDH 50 L

[Art. 41330510163]



AIR FLOW

1. 7/8" WATER OUTLET
2. 3/4" GAS WATER INLET
3. CORD SET

