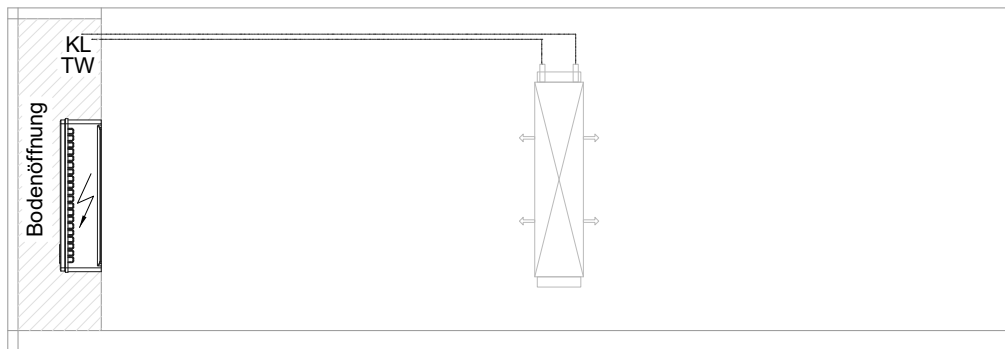
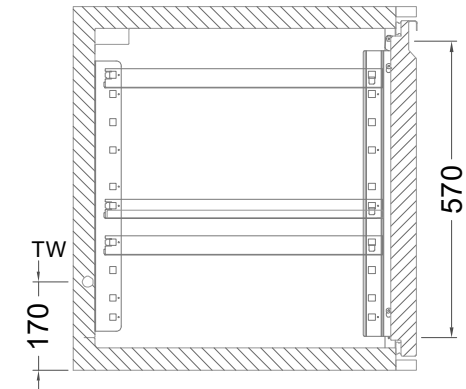
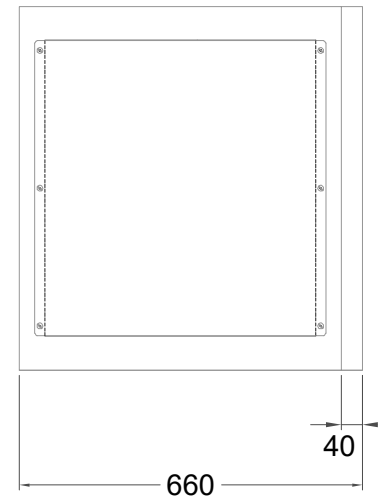
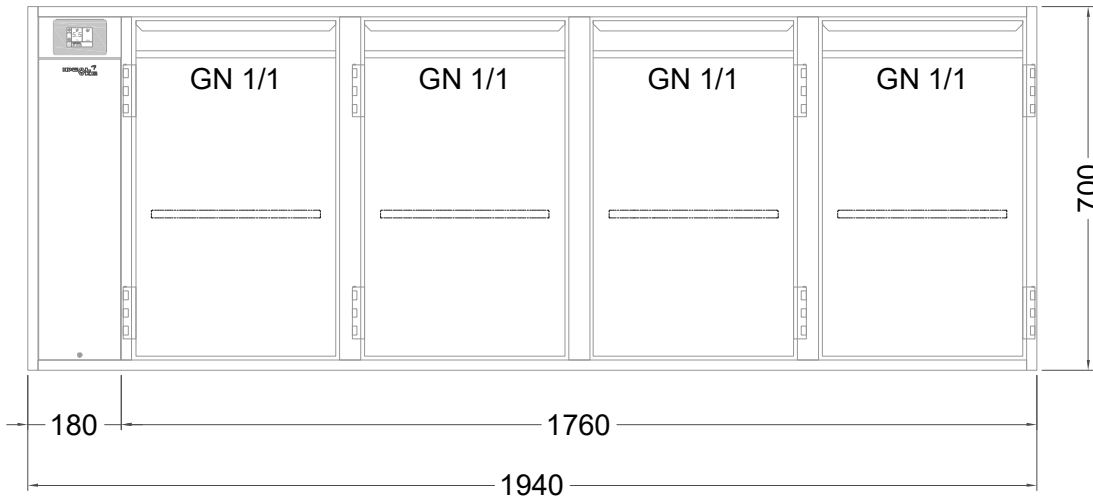


Masszeichnung

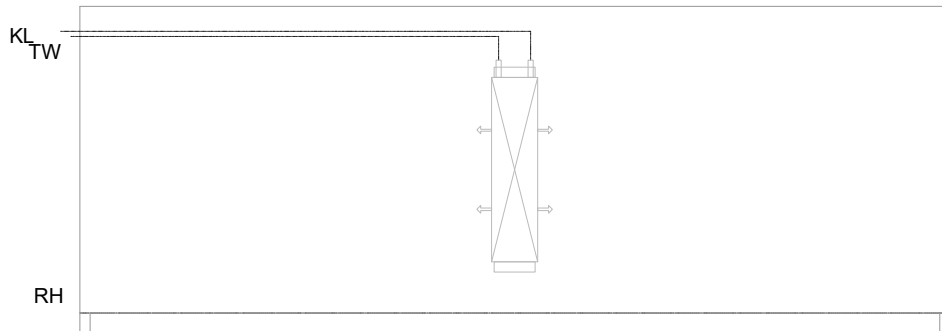
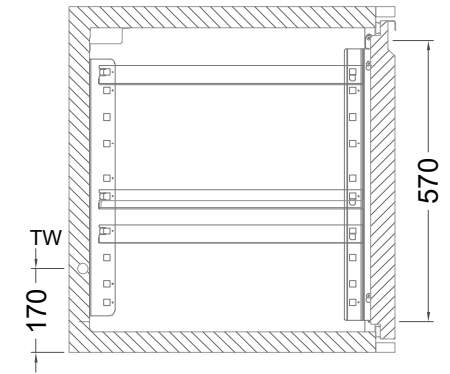
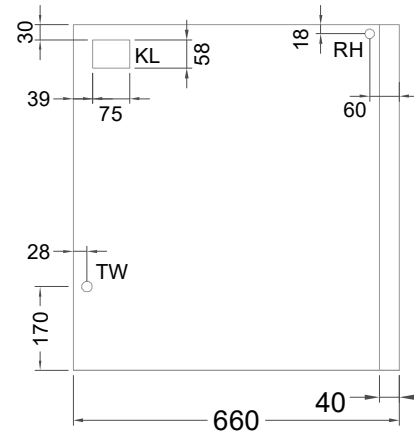
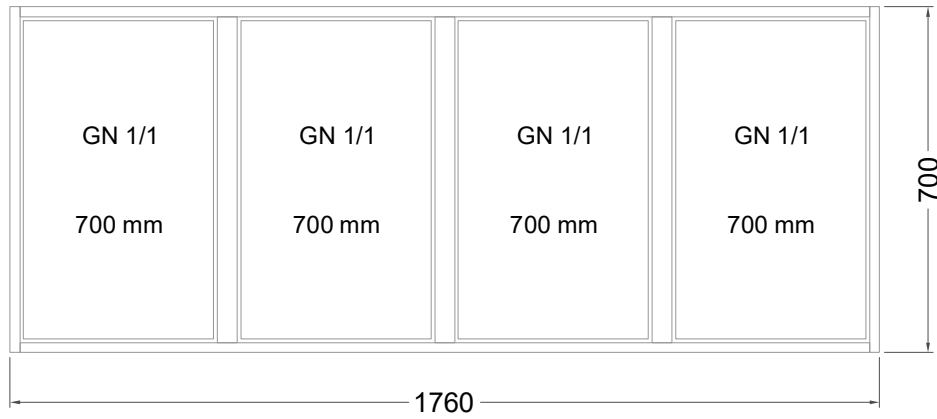
Kühltisch (4 Abteile) KTZ 4-70-4T IFL (zentralgekuehlt)



[Art.Nr.: 31000659]

KTZ 4-70-4T

- * KL...Kälteleitungen
- * TW...Tauwasser - bauseitiger Siphon und Ablauf erforderlich
- * ⚡ Verdrahtung bis Klemmkasten



KT 4-70-xx

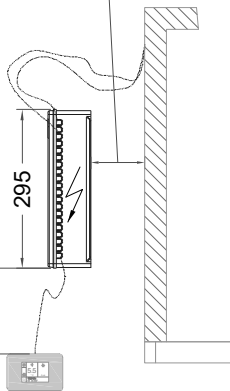
- * KL...Kälteleitungen
- * TW...Tauwasser - Siphon und bauseitiger Ablauf erforderlich
- * RH...Rahmenheizung

Details IDEAL-AKE Kälteregele

Leitungslängen

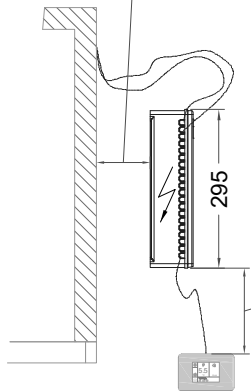
Leitungslängen:
serienmäßig ~1 m
Elektro-Halteplatte:
lose beigelegt

Displaykabel Länge 1.5 m,
(bis max. 3 m verfügbar)

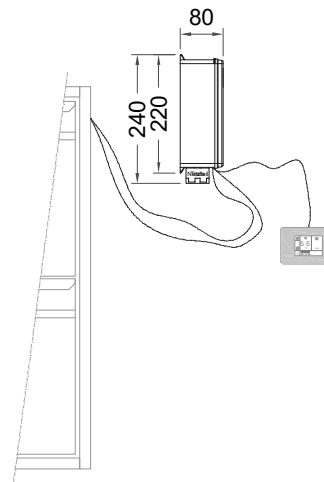


Leitungslängen:
serienmäßig ~1 m
Elektro-Halteplatte:
lose beigelegt

Displaykabel Länge 1.5 m,
(bis max. 3 m verfügbar)



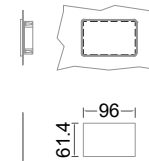
Vorderansicht



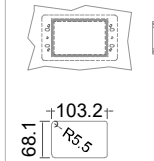
Displayeinbau

Montage in Edelstahl

Standard

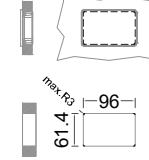


hintert der Blende

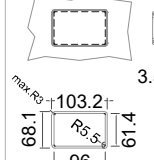


Montage in Holzblende

Standard



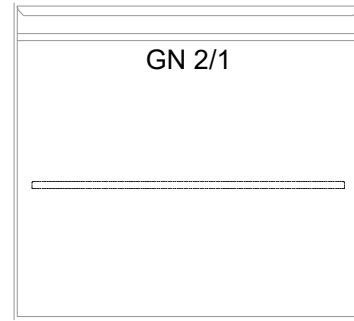
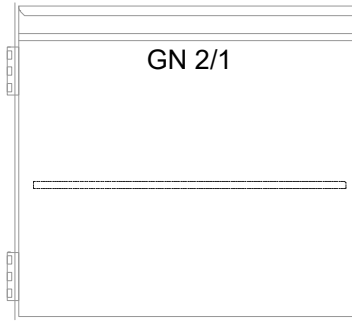
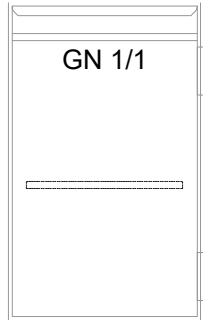
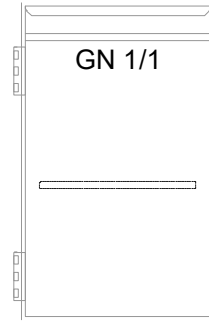
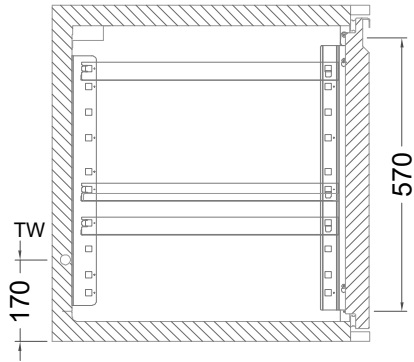
flächenbündig



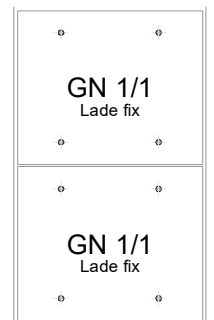
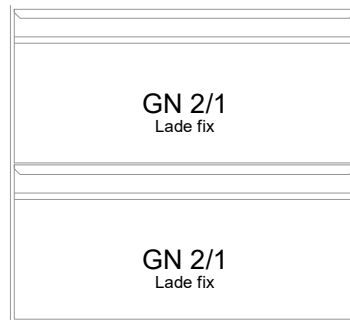
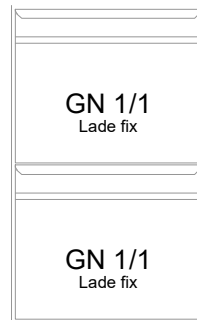
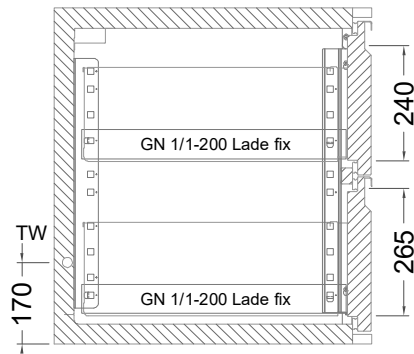
Die abgebildeten Abmessungen sind für die Ausführung der IDEAL-AKE Kälteregele. Die Abmessungen sind ohne Gewähr.

Die abgebildeten Abmessungen sind für die Ausführung der IDEAL-AKE Kälteregele. Die Abmessungen sind ohne Gewähr.

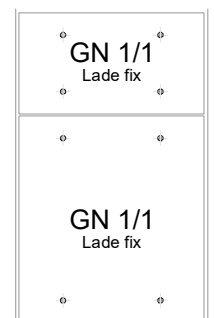
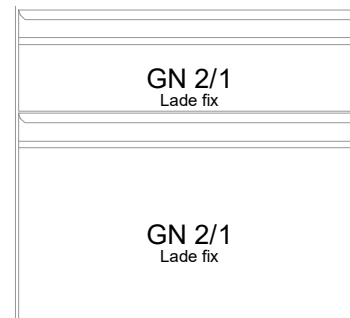
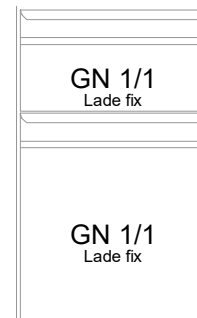
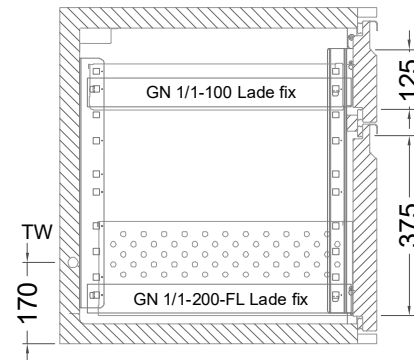
Türelement



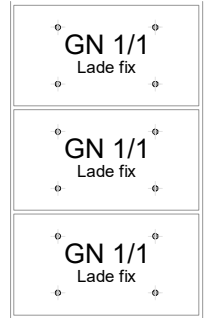
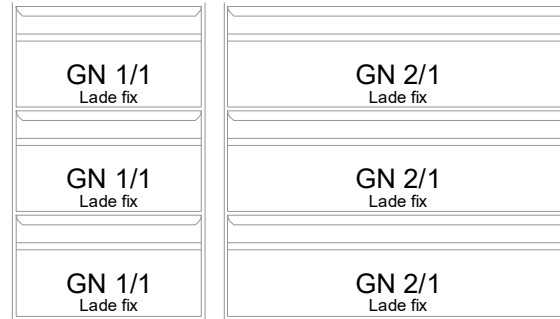
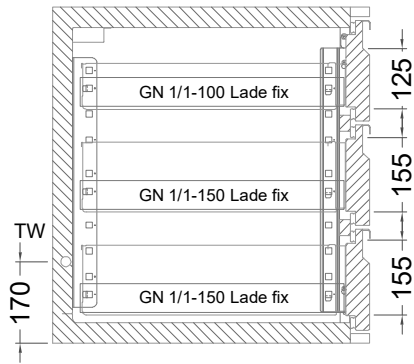
2 Züge 1/2-1/2



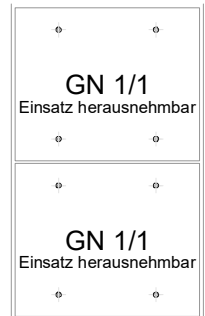
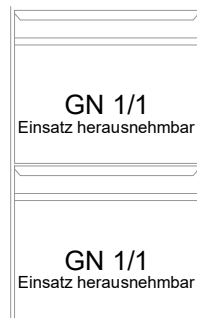
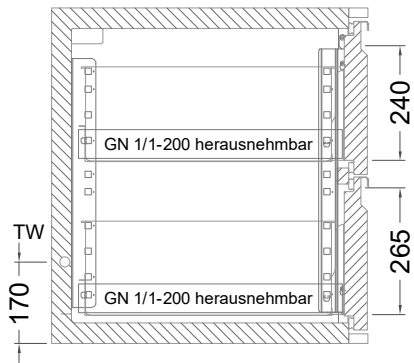
2 Züge FL (Flaschenlade)



3 Züge 3x1/3



2 Züge 1/2-1/2 mit herausnehmbaren Ladeneinsätzen



3 Züge 3x1/3 mit herausnehmbaren Ladeneinsätzen

