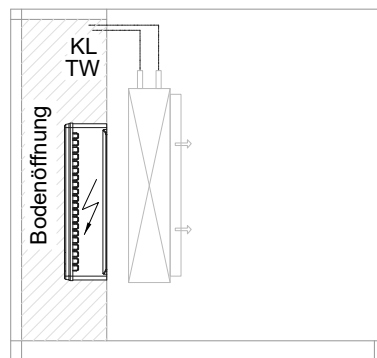
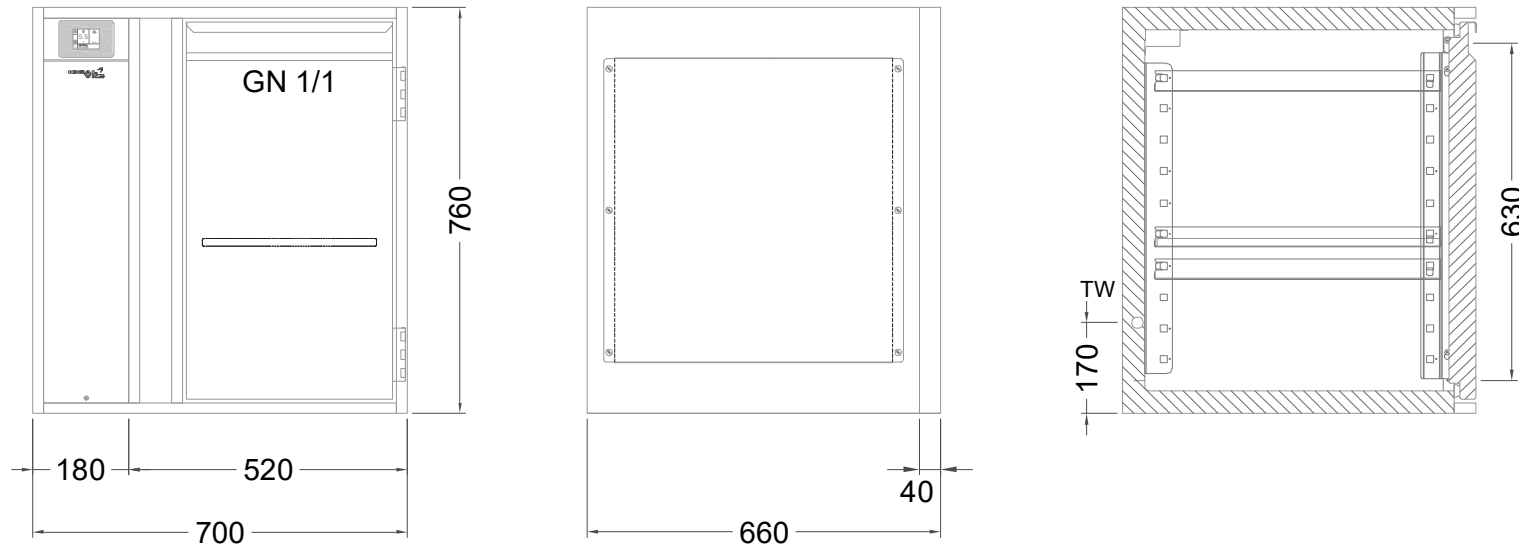


Masszeichnung

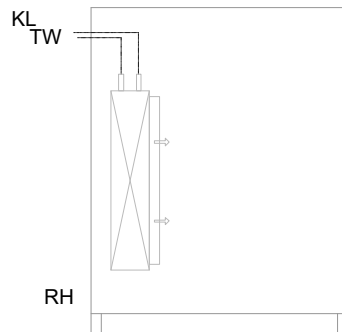
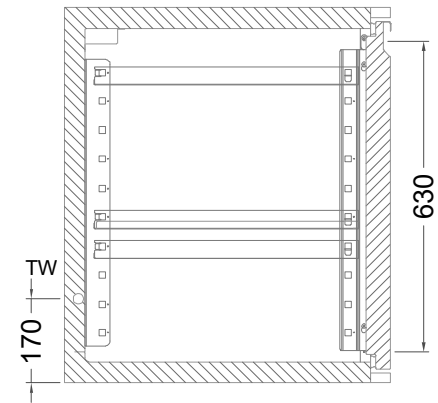
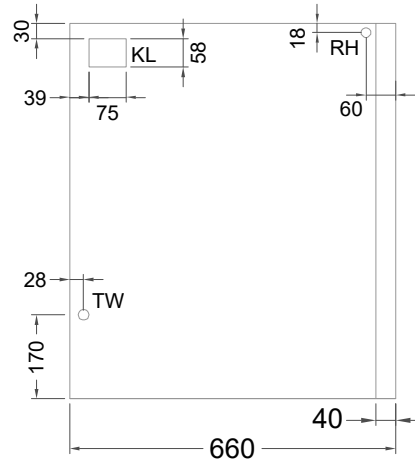
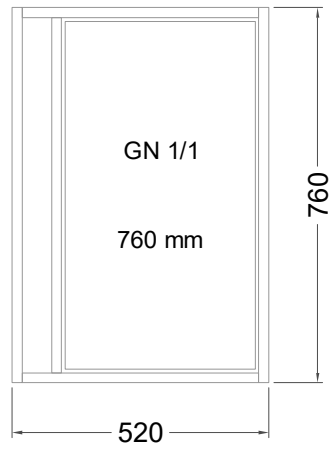
Kühltisch (1 Abteil) KTZ 1-76-1T IFL (zentralgekuehlt)



[Art.Nr.: 31000621]

KTZ 1-76-1T

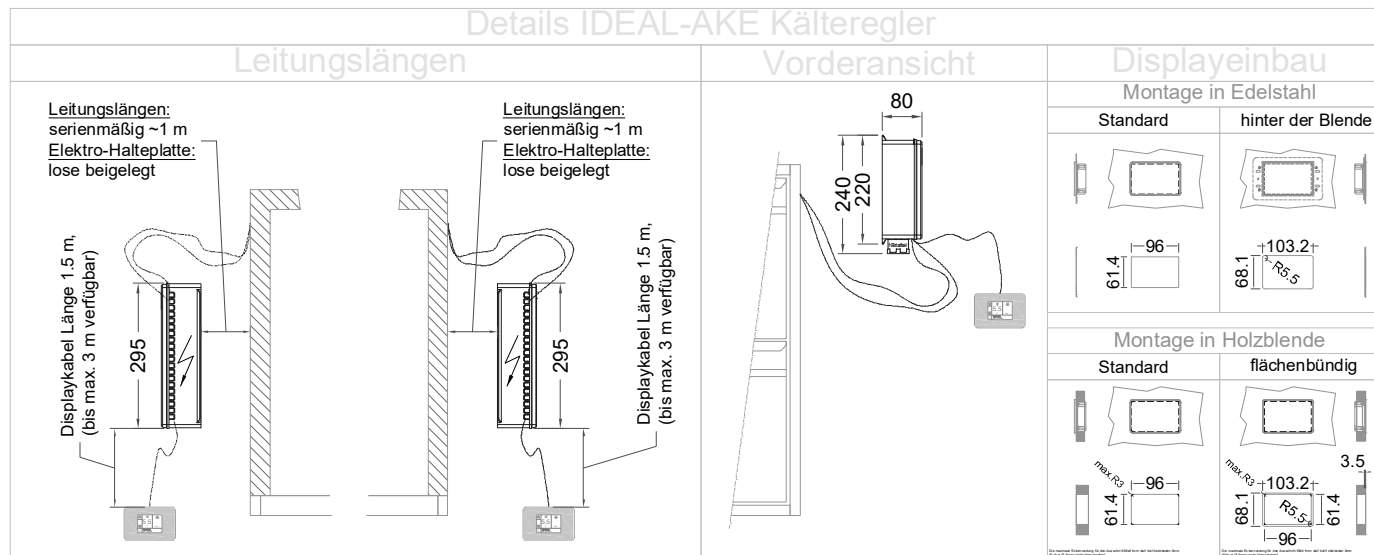
- * KL...Kälteleitungen
- * TW...Tauwasser - bauseitiger Siphon und Ablauf erforderlich
- * ⚡ Verdrahtung bis Klemmkasten



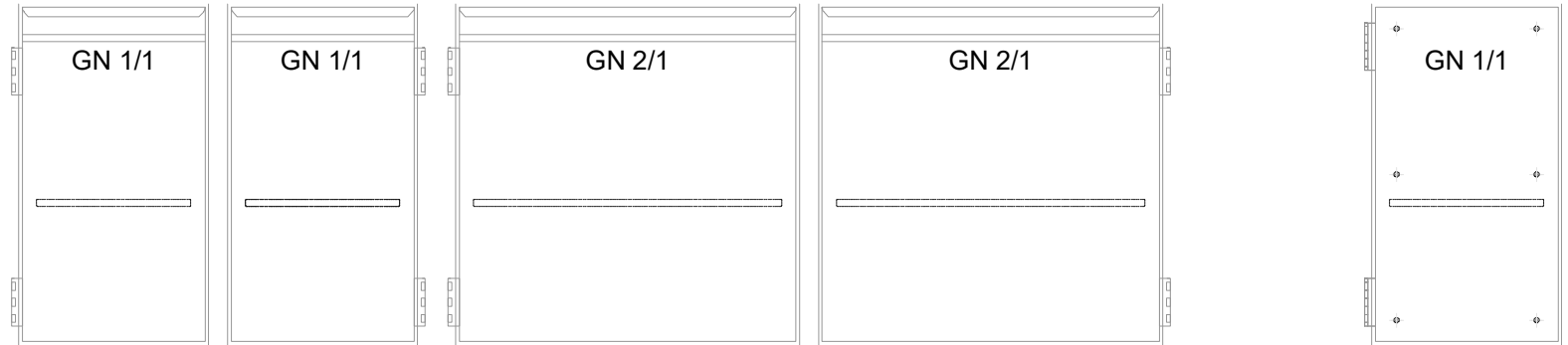
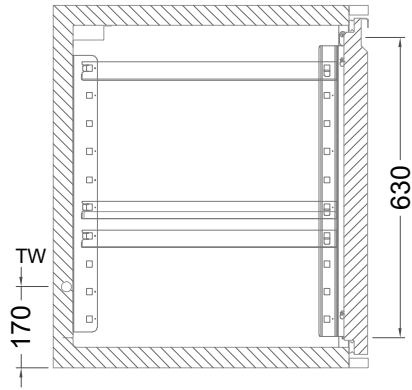
KT 1-76-xx

- * KL...Kälteleitungen
- * TW...Tauwasser - Siphon und bauseitiger Ablauf erforderlich
- * RH...Rahmenheizung

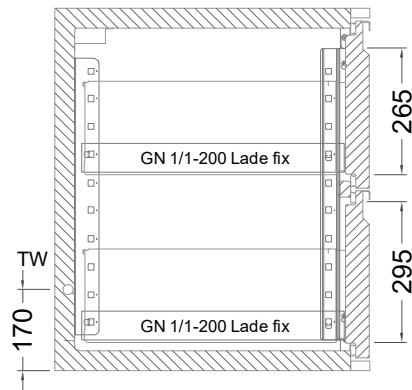
Details IDEAL-AKE Kälteregele



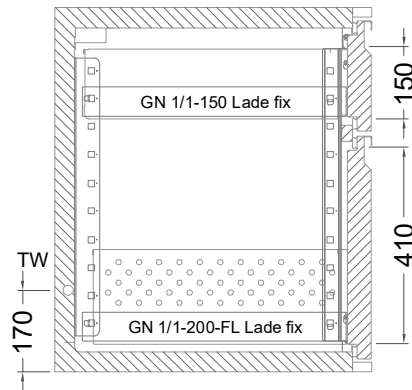
Türelement



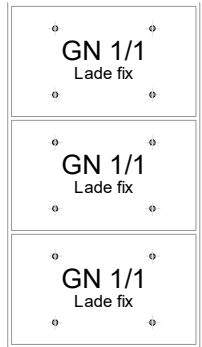
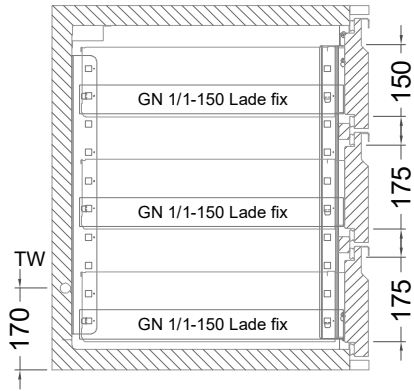
2 Züge 1/2-1/2



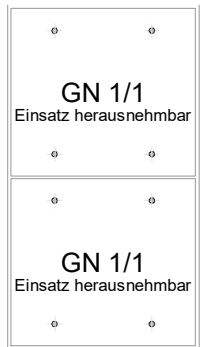
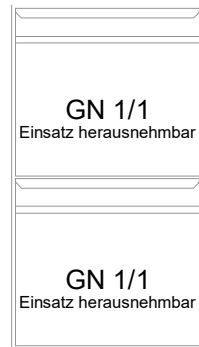
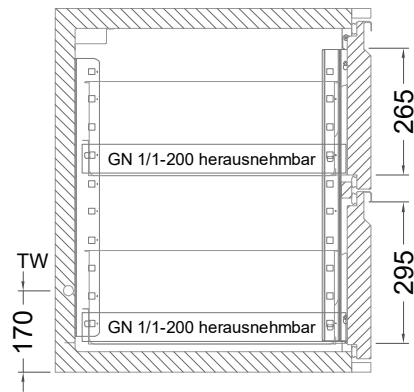
2 Züge FL (Flaschenlade)



3 Züge 3x1/3



2 Züge 1/2-1/2 mit herausnehmbaren Ladeneinsätzen



3 Züge 3x1/3 mit herausnehmbaren Ladeneinsätzen

