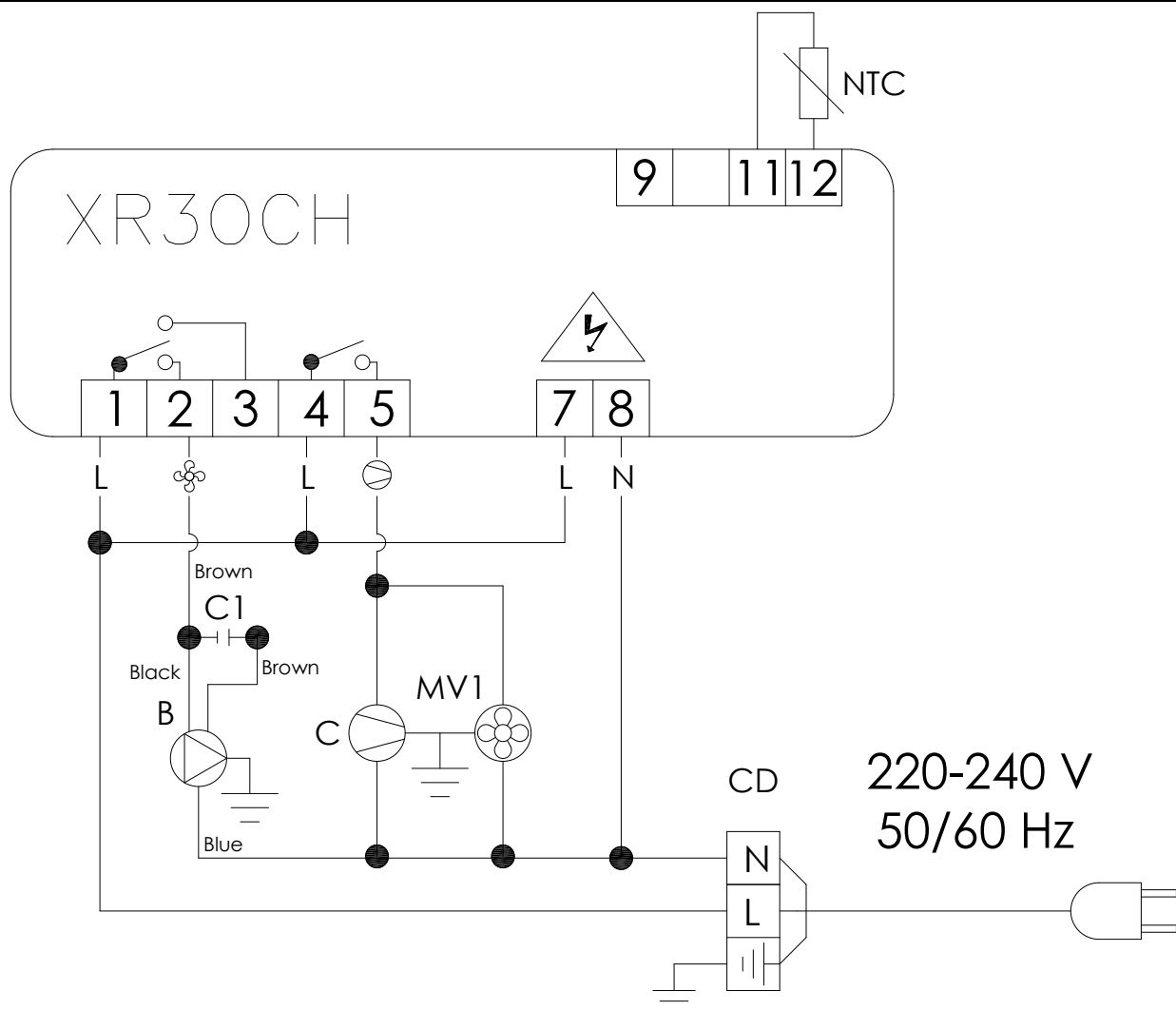


Schaltplan

COOL-LINE Maschinenaufsatz **FKM 3**

[Artikel-Nr.: 46710402003-0-0-0]





(PT) LEGENDA

B	Bomba
C	Compressor
C1	Condensador
CD	Caixa de derivação
MV1	Motoventilador do condensador
NTC	Sonda controlo

(IT) LEGENDA

Pompa
Compressore
Condensatore
Scatola di guinzione
Motoventilatore del condensatore
Sonda di controllo

(ES) LEYENDA

Bomba
Compresor
Condensador
La caja de conexiones
Motoventilador del condensador
Sonda control

(EN) LEGEND

B	Pump
C	Compressor
C1	Condenser
CD	Junction box
MV1	Condenser fan
NTC	Control probe

(FR) LÉGENDE

Pompe
Compresseur
Condenseur
Boite de jonction
Ventilateur du condenseur
Sonde de contrôle

(DE) BILDERKLÄRUNG

Pumpe
Kompressor
Kondensator
Anschlussdose
Anhänger des kondensators
Kontrolle sonde

Finanzen/Service

28307 Bremen
Thalenhorststraße 15
Tel.+49 421 48557-0
Fax+49 421 488650
bremen@nordcap.de

Vertrieb Ost

12681 Berlin
Wolfener Straße 32/34, Haus K
Tel.+49 30 936684-0
Fax+49 30 936684-44
berlin@nordcap.de

Vertrieb West

40699 Erkrath
Max-Planck-Straße 30
Tel.+49 211 540054-0
Fax+49 211 540054-54
erkrath@nordcap.de

Vertrieb Nord

21079 Hamburg
Großmoorbogen 5
Tel.+49 40 766183-0
Fax+49 40 770799
hamburg@nordcap.de

Vertrieb Süd

55218 Ingelheim
Hermann-Bopp-Straße 4
Tel.+49 6132 7101-0
Fax+49 6132 7101-20
ingelheim@nordcap.de

