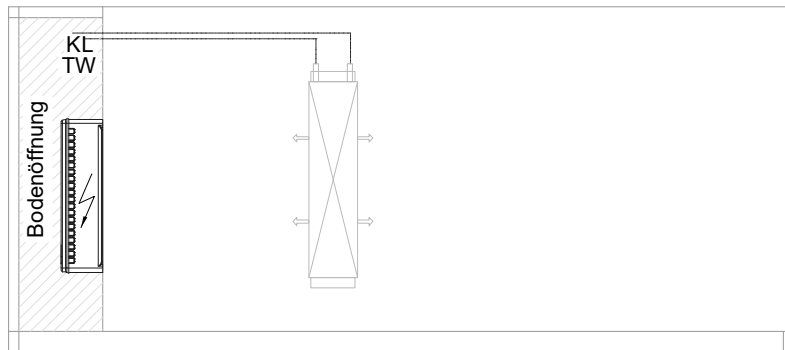
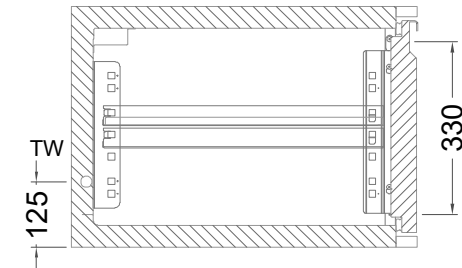
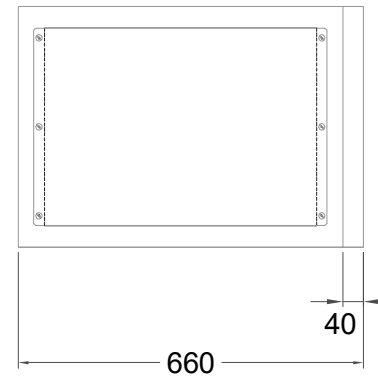
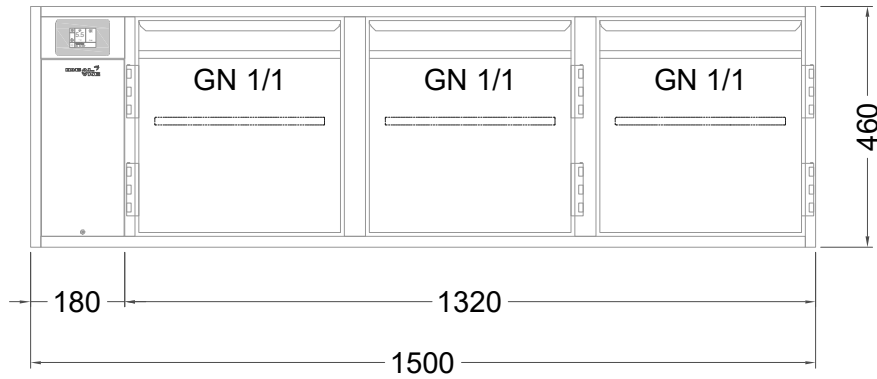


# Masszeichnung

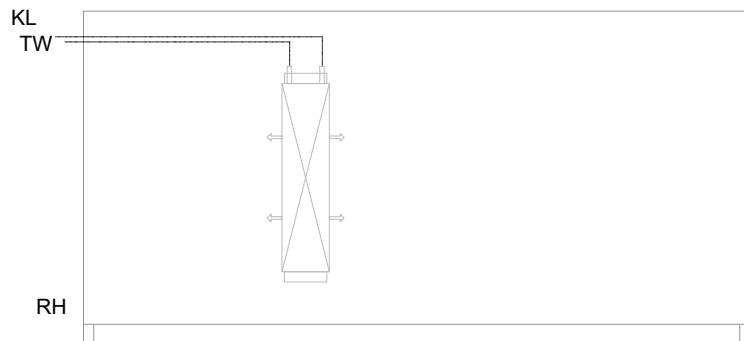
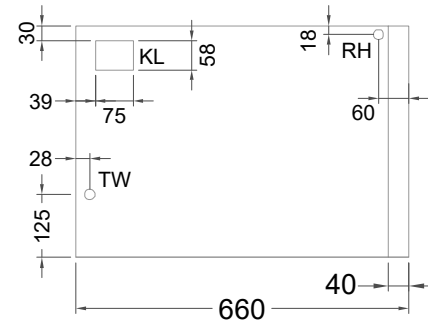
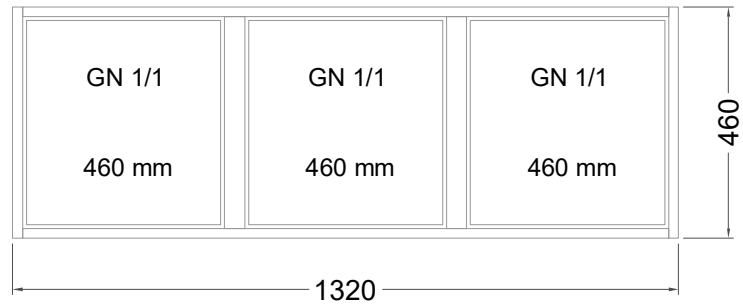
Kühltisch (3 Abteile) UBZ 3-46-3T IFL (zentralgekühlt)



[Art.Nr.: 31000637]

**UBZ 3-46-3T**

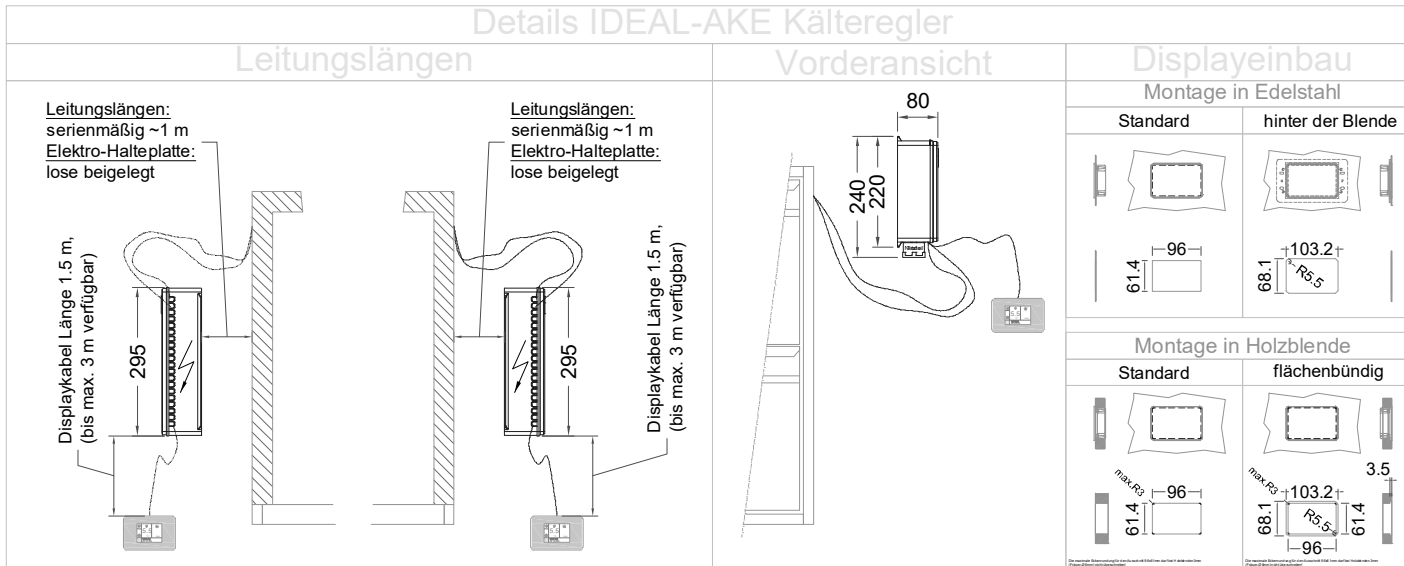
- \* KL...Kälteleitungen
- \* TW...Tauwasser - bauseitiger Siphon und Ablauf erforderlich
- \* ⚡ Verdrahtung bis Klemmkasten



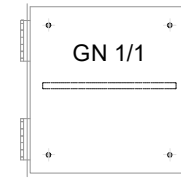
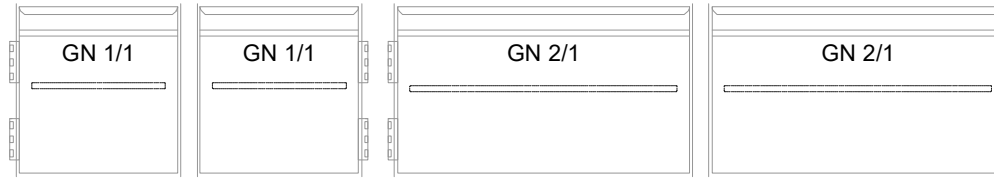
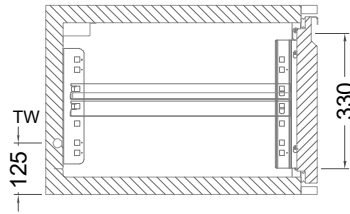
UB 3-46-xx

- \* KL...Kälteleitungen
- \* TW...Tauwasser - Siphon und bauseitiger Ablauf erforderlich
- \* RH...Rahmenheizung

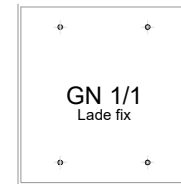
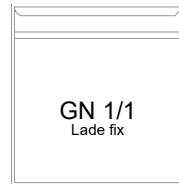
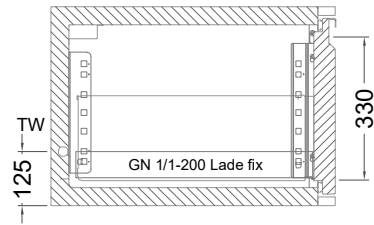
## Details IDEAL-AKE Kälteregele



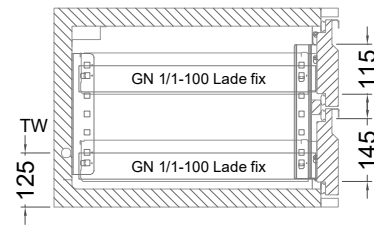
**Türelement**



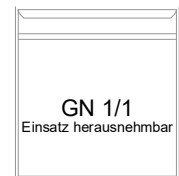
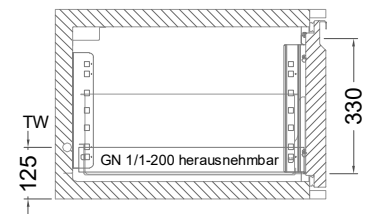
**1 Zug**



**2 Züge 1/2-1/2**



**1 Zug mit herausnehmbarem Ladeneinsatz**



**2 Züge 1/2-1/2 mit herausnehmbaren Ladeneinsätzen**

