

Bedienungsanweisung

Elektro-Fritteuse EF9 / 1B-18L-U1FT-S

[Art. 406392094]



Vorwort



Die Installations-, Bedienungs- und Wartungsanleitung (im Folgenden als Handbuch bezeichnet) enthält sämtliche Informationen, die der Anwender für einen vorschriftsgemäßen und sicheren Gebrauch der Maschine (bzw. des "Geräts") benötigt.

Die folgende Beschreibung soll keine langwierige Aufzählung von Hinweisen und Warnungen sein, sondern eine Reihe von hilfreichen Anweisungen liefern, um die Geräteleistung in jeder Hinsicht zu optimieren und um Bedienfehler zu vermeiden, die zu Personen-, Tier- und Sachschäden führen können.

Es ist sehr wichtig, dass alle Personen, die mit Transport, Installation, Inbetriebnahme, Gebrauch, Wartung, Reparatur und Entsorgung des Geräts betraut sind, diese Anleitung zunächst aufmerksam lesen, um falsche Bedienungsschritte oder Fehler zu vermeiden, durch die das Gerät beschädigt werden kann oder die eine Unfallgefahr für die Personen darstellen können. Der Benutzer muss regelmäßig über die einschlägigen Sicherheitsvorschriften informiert werden. Es ist weiterhin wichtig, das für den Umgang mit dem Gerät autorisierte Personal in den Gebrauch und die Wartung des Geräts einzuweisen und über technische Weiterentwicklungen zu informieren.

Die Anleitung muss dem Personal stets zur Verfügung stehen und daher am Arbeitsplatz an einem leicht zugänglichen Ort sorgfältig aufbewahrt werden, damit sie bei Bedarf jederzeit zu Rate gezogen werden kann.

Falls nach der Lektüre dieser Anleitung noch Zweifel oder Unsicherheit hinsichtlich des Gerätegebrauchs bestehen sollten, wenden Sie sich bitte an den Hersteller oder die autorisierte Kundendienststelle. Dort hilft man Ihnen gerne, das Gerät optimal zu nutzen. Bei der Gerätebenutzung sind immer die einschlägigen Bestimmungen hinsichtlich Sicherheit, Arbeitshygiene und Umweltschutz einzuhalten. Es ist daher Aufgabe des Benutzers, dafür zu sorgen, dass das Gerät immer unter optimalen Sicherheitsbedingungen sowohl für Personen wie auch für Tiere und Sachen eingesetzt wird.



WICHTIGE HINWEISE

- Der Hersteller lehnt jegliche Haftung für sämtliche unter Missachtung der in der Anleitung aufgeführten Anweisungen durchgeführten Vorgänge ab.
- Der Hersteller behält sich vor, die in der vorliegenden Veröffentlichung genannten Geräte ohne Vorankündigung zu ändern.
- Die Vervielfältigung der vorliegenden Anleitung ist auch auszugsweise untersagt.
- Diese Anleitung ist auch im elektronischen Format erhältlich:
 - Kontaktieren Sie bitte Ihren Händler oder zuständigen Kundendienst.
 - Laden Sie die neueste und aktuellste Anleitung von der Website herunter.
- Die Anleitung stets in Gerätenähe an einem leicht zugänglichen Ort aufbewahren. Das Bedien- und Wartungspersonal des Geräts muss die Anleitung jederzeit problemlos zu Rate ziehen können.



Inhalt

A	SICHERHEITSHINWEISE	5
A.1	Allgemeine Hinweise	5
A.2	Persönliche Schutzausrüstung	6
A.3	Allgemeine Sicherheit	6
A.4	Allgemeine Sicherheitsvorschriften	7
A.5	In der Nähe des Geräts anzubringende Sicherheitshinweise	9
A.6	Transport, Handling und Lagerung	9
A.7	Installation und Montage	10
A.8	Stromanschluss	10
A.9	Platzbedarf um das Gerät	10
A.10	AUFSTELLUNG	11
A.11	Unsachgemäße Verwendung oder Bedienfehler	11
A.12	Reinigung und Wartung des Geräts	12
A.13	Entsorgung des Geräts	13
B	GARANTIE	13
B.1	Gewährleistungsbedingungen und Haftungsausschlüsse	13
C	TECHNISCHE DATEN	15
C.1	Position des Typenschildes	15
C.2	Kenndaten des Geräts und des Herstellers	15
C.3	Gasmodelle	16
C.4	Elektromodelle mit 15-18 l	16
C.5	Elektromodelle mit 23 l	16
D	ALLGEMEINE HINWEISE	16
D.1	Rechtliche Anforderungen nur in Australien	16
D.2	Einleitung	17
D.3	Zulässiger Gerätegebrauch und Einschränkungen	17
D.4	Abnahmeprüfung	17
D.5	Urheberrechte	17
D.6	Aufbewahrung der Anleitung	17
D.7	Zielgruppe der Anleitung	17
D.8	Definitionen	17
D.9	Haftung	17
E	NORMALER GERÄTEGEBRAUCH	18
E.1	Eigenschaften des geschulten Bedienpersonals des Geräts	18
E.2	Eigenschaften des Wartungspersonals	18
E.3	Bedienpersonal des Geräts	18
F	INSTALLATION UND MONTAGE	18
F.1	Einleitung	18
F.2	Vom Kunden durchzuführende Vorbereitungen	18
F.3	Entsorgen der Verpackung	18
F.4	Verbinden von Geräten	18
F.4.1	Befestigung am Boden (je nach Gerät und/oder Modell)	19
F.4.2	Installation auf Trägern für Brücken- oder Überhanglösungen oder auf Zementsockel (je nach Gerät und/oder Modell)	19
F.4.3	Abdichten von Fugen zwischen Geräten	19
F.5	Befestigung am Boden	19
F.6	Anschluss von Gas, Strom, Wasser und sonstigen Medien (falls vorhanden, je nach Gerät u./o. Modell)	19
F.7	Anschluss an die Gasversorgung	19
F.7.1	Einleitung	19
F.7.2	Rauchabführung	19
F.7.3	Vor dem Anschluss	19
F.7.4	Anschluss (je nach Gerät und/oder Modell)	20
F.7.5	Gasdruckregler	20
F.7.6	Umstellen auf eine andere Gasart	20
F.8	Vorschriften für Gasgeräte	20
F.8.1	Überprüfung des Anschlussdrucks (alle Modelle)	20
F.8.2	Einstellen des Austrittsdrucks am Gasventil	20
F.8.3	Primärluftkontrolle	21
F.8.4	Ersetzung der Düse des Hauptbrenners	21
F.8.5	Austauschen der Zündbrennerdüse	21
F.9	Vor dem Abschluss der Installationsarbeiten	21
F.10	Austauschen der Einstellfeder des Druckreglers (nur für Australien)	21
F.11	Stromanschluss	21
F.11.1	Elektrogeräte	22
F.12	Leitungsschutzschalter	22
F.13	Erdung und Potenzialausgleich	22
F.14	Sicherheitsthermostat	22
F.15	Ersatz der Sicherung	22
G	ANWEISUNGEN FÜR DEN BENUTZER	22
G.1	Bedienung der Fritteuse	22
G.2	Gasmodelle	23
G.2.1	Einschalten	23

	G.2.2 Ausschalten	23
G.3	Interlock	23
G.4	Elektro-Fritteusen	24
	G.4.1 Einschalten	24
	G.4.2 Ausschalten	24
G.5	Ablassen des Öls	24
H	REINIGUNG UND WARTUNG DES GERÄTS	24
H.1	Rutinewartung	24
	H.1.1 Hinweise zur Reinigung	24
	H.1.2 Reinigung des Geräts und des Zubehörs	25
	H.1.3 Außenteile	25
	H.1.4 Sonstige Oberflächen	25
	H.1.5 Filter	25
	H.1.6 Längere Außerbetriebnahme	25
	H.1.7 Reinigen von Fritteusen mit integrierten Heizelementen	25
	H.1.8 Innenteile (alle 6 Monate)	26
H.2	Betriebsstörungen und Ursachen (Gasgeräte)	26
H.3	Reparaturen und außerordentliche Wartung	27
H.4	Wartungsintervalle	27
H.5	Kontakt für Wartung (nur für Australien)	28
I	ENTSORGUNG DES GERÄTS	28
	I.1 Entsorgung	28
	I.2 Zerlegen des Geräts	28
J	BEILIEGENDE DOKUMENTATION	28

A SICHERHEITSHINWEISE

A.1 Allgemeine Hinweise

Für einen sicheren Gebrauch des Geräts und ein korrektes Verständnis der Anleitung ist eine gute Kenntnis der in dem Dokument verwendeten Begriffe und Symbole erforderlich. Zur Kennzeichnung und zum unmittelbaren Verständnis der verschiedenen Gefahren werden in der Anleitung die folgenden Symbole verwendet:



WARNUNG

Gefahr für die Gesundheit und Sicherheit des Arbeitspersonals.



WARNUNG

Stromschlaggefahr - gefährliche Spannung.



VORSICHT

Risiko von Schäden am Gerät oder Spülgut.



WICHTIGE HINWEISE

Wichtige Anweisungen oder Informationen zum Produkt



Lesen Sie die Anweisungen vor dem Gebrauch des Geräts durch.








Informationen und Erklärungen

- Dieses Gerät ist für eine gewerbliche Nutzung in Großküchen wie zum Beispiel in Restaurants, Kantinen, Krankenhäusern und lebensmittelverarbeitenden Betrieben wie Bäckereien, Metzgereien usw. bestimmt. Es eignet sich nicht für eine kontinuierliche Massenproduktion von Nahrungsmitteln. Jeder sonstige Gebrauch ist unsachgemäß.
- Ausschließlich Fachpersonal ist für die Arbeit mit dem Gerät autorisiert.
- Dieses Gerät darf nicht von Minderjährigen oder anderen Personen benutzt werden, deren physische, sensorische oder geistige Fähigkeiten eingeschränkt sind oder denen die nötige Erfahrung und die Kenntnisse zum Gebrauch des Geräts fehlen.
 - Lassen Sie Kinder nicht mit dem Gerät spielen.
 - Halten Sie alle Verpackungsmaterialien und Reinigungsmittel von Kindern fern.
 - Reinigungs- und Pflegearbeiten am Gerät sollten von Kindern, wenn überhaupt, nur unter Aufsicht durchgeführt werden.
- Bewahren Sie keine explosiven Stoffe wie Druckbehälter mit brennbaren Treibgasen in diesem Gerät oder in dessen Nähe auf.
- Die "CE"-Kennzeichnung der Maschine nicht entfernen, ändern oder unlesbar machen.
- Geben Sie bei allen Rückfragen beim Hersteller immer die Kenndaten auf dem Typenschild ("CE"-Kennzeichnung) an (zum Beispiel bei Ersatzteilbestellungen usw.).
- Bei Verschrottung der Maschine muss die "CE"-Kennzeichnung vernichtet werden.

A.2 Persönliche Schutzausrüstung

Tabelle mit Überblick über die Persönliche Schutzausrüstung (PSA), die während der Lebensdauer des Geräts in verschiedenen Phasen zu verwenden ist.

Phase	Schutzkleidung	Sicherheitsschuhe	Schutzhandschuhe	Augenschutz	Kopfschutz
					
Transport	—	●	○	—	○
Handhabung	—	●	○	—	—
Entfernen der Verpackung	—	●	○	—	—
Installation	—	●	● ¹	—	—
Normaler Gebrauch	●	●	● ²	—	—
Einstellungen	○	●	—	—	—
Normale Reinigung	○	●	● ¹⁻³	○	—
Außerordentliche Reinigung	○	●	● ¹⁻³	○	—
Wartung	○	●	○	—	—
Demontage	○	●	○	○	—
Entsorgung	○	●	○	○	—
Legende					
●	PSA VORGESEHEN				
○	PSA BEREITHALTEN ODER BEI BEDARF ZU TRAGEN				
—	PSA NICHT VORGESEHEN				

1. Für diese Arbeitsschritte sind schnittfeste Schutzhandschuhe erforderlich. Bei Nichtbenutzung der persönlichen Schutzausrüstung kann für die Bedienpersonen, das Fachpersonal oder sonstige Mitarbeiter (je nach Modell) eine Gesundheitsgefährdung bestehen.
2. Bei diesen Arbeitsschritten müssen Sie hitzebeständige Handschuhe tragen, um die Hände vor einem Kontakt mit stark erhitzten Lebensmitteln oder Komponenten des Geräts u./o. beim Entfernen heißer Komponenten zu schützen. Bei Nichtbenutzung der persönlichen Schutzausrüstung kann für die Bedienpersonen, das Fachpersonal oder sonstige Mitarbeiter (je nach Modell) eine chemischen Gefährdung mit eventuellen gesundheitlichen Folgen bestehen.
3. Bei diesen Arbeitsschritten müssen Sie Schutzhandschuhe tragen, die für einen Kontakt mit Wasser und den verwendeten chemischen Substanzen geeignet sind (siehe die Angaben zur erforderlichen PSA im Sicherheitsdatenblatt der verwendeten Substanzen). Bei Nichtbenutzung der persönlichen Schutzausrüstung kann für die Bedienpersonen, das Fachpersonal oder sonstige Mitarbeiter (je nach Modell) eine chemischen Gefährdung mit eventuellen gesundheitlichen Folgen bestehen.

A.3 Allgemeine Sicherheit

- Die Geräte sind mit elektrischen und/oder mechanischen Sicherheitsvorrichtungen ausgerüstet, die dem Schutz der Arbeiter und der Geräte dienen.
- Es ist in jedem Fall untersagt, das Gerät ohne Schutz- und Sicherheitsvorrichtungen in Betrieb zu setzen oder dieselben zu verändern oder zu umgehen.
- Die mit dem Gerät gelieferten Teile dürfen auf keinen Fall verändert werden.

- Einige Abbildungen der Anleitung zeigen das Gerät oder Teile davon ohne oder mit abgenommenen Schutzvorrichtungen. Dies dient nur zum besseren Verständnis des Textes. Es ist in jedem Fall untersagt, das Gerät ohne oder mit deaktivierten Schutzvorrichtungen zu betreiben.
- Es ist verboten, die am Gerät angebrachten Sicherheitsschilder, Gefahrensymbole und Gebotszeichen zu entfernen, zu ändern oder unlesbar zu machen.
- Beim Luftaustausch sind die notwendige Menge Luft für die Verbrennung von 2 m³/h pro kW Gas sowie das "Wohlergehen" des Küchenpersonals zu berücksichtigen.
- Bei unzureichender Belüftung besteht Erstickungsgefahr. Blockieren Sie nicht das Belüftungssystem des Raums, in dem das Gerät aufgestellt wurde. Blockieren Sie nicht die Belüftungsöffnungen oder Lüftungskanäle dieses oder anderer Geräte.
- Bringen Sie die Notfallnummern an einem sichtbaren Ort an.
- Der A-bewertete Emissionsschalldruckpegel beträgt max. 70 dB(A).
- Bei Fehlfunktionen oder Störungen ist das Gerät abzuschalten.
- Verwenden Sie keine chlorhaltigen Produkte, auch nicht in verdünnter Form (wie Natronbleichlauge, Chlorwasserstoff oder Salzsäure usw.), um das Gerät oder den Boden unter dem Gerät zu reinigen.
- Verwenden Sie zum Reinigen der Stahlteile keine metallenen Gegenstände (Drahtbürsten oder Scheuerschwämme wie Scotch Brite-Schwämme).
- Vermeiden Sie, dass die Kunststoffteile mit Öl oder Fett in Kontakt kommen. Lassen Sie auf dem Gerät keine Krusten aus Schmutz, Fett, Speiseresten oder anderem entstehen.
- Kein Wasser auf das Gerät sprühen und zur Reinigung keinen Wasserstrahl oder Hochdruckreiniger verwenden.
- Verwenden oder lagern Sie kein Benzin, keine entzündlichen Flüssigkeiten oder Gegenstände und keine Flüssigkeiten, die verdampfen könnten, in der Nähe dieses oder anderer Küchengeräte.
- Versprühen Sie keine Aerosole in der Nähe dieses Geräts, während es in Betrieb ist.
- Prüfen Sie auf keinen Fall mit offener Flamme auf Dichtigkeit.

A.4 Allgemeine Sicherheitsvorschriften

Schutzvorrichtungen des Geräts

- Das Gerät ist mit folgenden Schutzverkleidungen ausgestattet:
fest eingebaute Schutzverkleidungen (z. B. Gehäuse, Abdeckungen, Seitenverkleidungen usw.), die am Gerät und/oder Rahmen mit Schrauben oder Schnellverschlüssen befestigt sind und nur mit Werkzeugen geöffnet oder entfernt werden können. Benutzer dürfen diese Vorrichtungen nicht entfernen oder eigenmächtig ändern. Der Hersteller lehnt jede Haftung für Schäden ab, die durch eigenmächtige Änderungen oder die Umgehung der Sicherheitsvorrichtungen verursacht sind.

Gebrauchs- und Wartungsanweisungen

- Beim Gerätegebrauch bestehen vor allem Gefährdungen mechanischer, elektrischer oder thermischer Natur. Die Gefährdungen sind soweit wie möglich beseitigt worden:
 - direkt durch geeignete Lösungen im Design des Geräts.
 - indirekt durch Schutz- und Sicherheitsvorrichtungen.
- Bei Wartungsarbeiten, die grundsätzlich von Fachpersonal ausgeführt werden müssen, bestehen verschiedene Restgefahren, die nicht beseitigt werden konnten und durch die Anwendung spezifischer Sicherheits- und Schutzmaßnahmen neutralisiert werden müssen.

- Es ist verboten, an sich bewegenden Geräteteilen Kontrollen, Reinigungs-, Reparatur- und Wartungsarbeiten vorzunehmen. Das Verbot muss allen Arbeitern durch deutlich sichtbare Hinweisschilder zur Kenntnis gebracht werden.
- Für den effizienten und störungsfreien Gerätebetrieb muss das Gerät regelmäßig entsprechend den Anweisungen der vorliegenden Anleitung gewartet werden.
- Achten Sie darauf, regelmäßig die Funktionstüchtigkeit der Sicherheitsvorrichtungen und die Isolierung der elektrischen Leitungen zu überprüfen, die bei Beschädigung zu ersetzen sind.
- Reparaturen und außerordentliche Wartungsarbeiten müssen von geschulten, autorisierten Fachleuten ausgeführt werden, die mit persönlicher Schutzausrüstung und geeigneten Geräten, Werkzeugen und Hilfsmitteln ausgestattet sind.
- Es ist in jedem Fall untersagt, das Gerät ohne Schutz- und Sicherheitsvorrichtungen in Betrieb zu setzen oder dieselben zu verändern oder zu umgehen.
- Ziehen Sie vor allen Eingriffen am Gerät immer die Betriebsanleitung zu Rate, die die korrekten Verfahren angibt und wichtige Sicherheitshinweise enthält.

Restrisiken

- Restrisiken, die bei der Entwicklung nicht vollständig vermieden oder durch geeignete Schutzvorrichtungen beseitigt werden konnten, sind auf dem Gerät gekennzeichnet. Die vorliegende Anleitung informiert die Bediener über die vorhandenen Restrisiken und führt die zu verwendende persönliche Schutzausrüstung ausführlich an. Lassen Sie bei der Installation des Geräts ausreichend Freiräume, um die Risiken möglichst gering zu halten.

Zur Aufrechterhaltung dieser Bedingungen muss der Bereich um das Gerät:

- immer frei von Hindernissen (wie Leitern, Werkzeugen, Behältern, Kartons usw.) sein
- sauber und trocken sein;
- gut beleuchtet sein

Zur Information des Kunden werden im Folgenden die verbleibenden Restrisiken des Geräts aufgeführt: Diese Situationen sind unzulässig und unbedingt zu vermeiden.

Restrisiken	Beschreibung der Gefährdung
Rutsch- oder Sturzgefahr	Der Bediener kann aufgrund von Wasser oder Schmutz auf dem Boden ausrutschen.
Verbrennung/Abschürfungen (z. B. Heizelemente)	Der Bediener kann absichtlich oder unabsichtlich einige Innenteile des Geräts ohne Schutzhandschuhe anfassen.
Stromschlag	Berührung von stromführenden elektrischen Bauteilen während der Wartung, ohne die Stromversorgung abgeschaltet zu haben
Plötzliches Schließen von Deckel/Tür/Ofentür (falls je nach Gerätetyp vorhanden)	Das Bedienpersonal könnte plötzlich und absichtlich den Deckel, die Tür bzw. die Ofentür (falls je nach Gerätetyp vorhanden) schließen.
Kippgefahr von Lasten	Beim Versetzen des Geräts oder der verpackten Geräte mithilfe ungeeigneter Hubmittel oder bei falscher Lastverteilung

Mechanische Sicherheitsmerkmale, Gefahren

- Das Gerät weist keine scharfkantigen Oberflächen oder hervorstehenden Elemente auf. Die Schutzvorrichtungen für die beweglichen oder Strom führenden Teile sind mit

Schrauben am Gerätegehäuse befestigt, um einen versehentlichen Zugriff zu verhindern.



VORSICHT

Bei Auftreten einer größeren Störung (zum Beispiel: Kurzschluss, von Klemmenleiste gelöste Kabel, Motorausfall, Abnutzung der Kabelisolierungen, Gasgeruch infolge eines etwaigen Lecks usw.) muss der Bediener des Geräts:

das Gerät sofort abschalten und von der Strom-, Gas- und Wasserversorgung trennen.

A.5 In der Nähe des Geräts anzubringende Sicherheitshinweise

Verbot	Bedeutung
	Keine Sicherheitseinrichtungen entfernen.
	Brände (der elektrischen Komponenten) nicht mit Wasser löschen.
	Den Bereich um das Gerät sauber und frei von brennbaren Materialien halten. Keine entzündlichen Materialien in der Nähe des Geräts aufbewahren.
	Das Gerät an einem gut belüfteten Ort installieren, um das Entstehen gefährlicher Mischungen unverbrannter Gase am Aufstellungsort zu vermeiden.

Gefahr	Bedeutung
	Vorsicht, heiße Oberflächen
	Stromschlaggefahr (auf Elektrobauteilen mit Spannungsangabe angebracht)

Außerbetriebnahme

- Machen Sie vor der Außerbetriebnahme das Gerät unbrauchbar, indem Sie die Netzkabel abtrennen.

A.6 Transport, Handling und Lagerung

- Aufgrund der Geräteabmessungen ist es möglich, die Geräte beim Transport, Handling und Einlagern übereinander zu stapeln, sofern die Angaben auf dem Aufkleber auf der Verpackung beachtet werden.
- Halten Sie sich während des Be- und Entladens nicht unter schwebenden Lasten auf. Unbefugten ist der Zugang zum Arbeitsbereich untersagt.
- Das Gerätegewicht allein reicht nicht aus, um das Gerät im Gleichgewicht zu halten.
- Es ist verboten, das Gerät an den abnehmbaren oder an nicht ausreichend haltbaren Teilen wie Schutzabdeckungen, Kabelführungen, pneumatischen Bauteilen usw. anzuheben.

- Während des Transports darf das Gerät weder geschoben noch gezogen werden, um ein Umkippen zu vermeiden.
- Das Personal, das für den Transport, das Handling und die Lagerung des Geräts zuständig ist, muss in den Gebrauch von Hubmitteln und die Verwendung der für die auszuführende Arbeit geeigneten persönlichen Schutzausrüstung (z. B. Schutzkleidung, Sicherheitsschuhe, Schutzhandschuhe und Schutzhelme) hinreichend geschult und eingewiesen sein.
- Vor dem Entfernen der Transportsicherungen ist sicherzustellen, dass die Stabilität der Geräteteile nicht von den Transportsicherungen abhängt und dass die Ladung beim Entfernen der Transportsicherungen nicht vom Fahrzeug herunterfällt. Stellen Sie vor dem Entladen der Geräteteile sicher, dass alle Transportsicherungen entfernt worden sind.
- Die Aufstellung, die Montage und der Abbau des Geräts dürfen nur von Fachkräften ausgeführt werden.

A.7 Installation und Montage

- Die genannten Tätigkeiten müssen gemäß den geltenden Sicherheitsvorschriften, und zwar sowohl hinsichtlich der verwendeten Hilfsmittel als auch hinsichtlich der Durchführung, von Fachleuten (siehe E.1 *Eigenschaften des geschulten Bedienpersonals des Geräts*) ausgeführt werden.
- Der Stecker, falls vorhanden, muss auch nach der Aufstellung des Geräts am Installationsort zugänglich sein.
- Vor der Durchführung von Reinigungsarbeiten das Gerät immer von der Stromversorgung trennen.

A.8 Stromanschluss

Vor dem Anschluss überprüfen, ob Netzspannung und -frequenz mit den Daten auf dem Typenschild übereinstimmen.

- Alle Arbeiten an der elektrischen Anlage dürfen ausschließlich von Fachkräften ausgeführt werden.
- Der Anschluss an die Stromversorgung muss entsprechend den im Anwenderland geltenden Richtlinien und Vorschriften ausgeführt werden. Einen entsprechend bemessenen, schnell ansprechenden, allpoligen Fehlerstrom-Leitungsschutzschalter mit manuellem Reset einbauen, dessen Kontaktabstand ein vollständiges Trennen vom Stromnetz gemäß Überspannungskategorie III gewährleistet.
- Ein eventuell beschädigtes Netzkabel darf zur Vermeidung von ernsthaften Risiken nur vom Service & Support-Kundendienst oder einer Fachkraft ausgewechselt werden.
- Vergewissern Sie sich, dass zwischen dem Netzkabel des Geräts und dem Stromnetz ein Schutzschalter installiert ist. Die Werte für maximale Kontaktöffnung und Leckstrom müssen den geltenden Sicherheitsvorschriften entsprechen.
- Achten Sie darauf, das Gerät mit Systemen mit Strom zu versorgen, die gegen Überspannung geschützt sind. Der Hersteller übernimmt keinerlei Haftung für Schäden aufgrund von Unregelmäßigkeiten, die auf das elektrische Versorgungssystem zurückzuführen sind.

A.9 Platzbedarf um das Gerät

- Um das Gerät ist ausreichend Platz (für Reparaturen, Wartung usw.) zu lassen.
- Die Breite ist zu erhöhen, falls die Durchgänge für die Durchfahrt anderer Geräte und/oder Mittel benutzt werden oder als Fluchtwege für den Arbeitsplatz dienen.

A.10 AUFSTELLUNG

- Bei der Installation des Geräts sämtliche für diesen Arbeitsgang vorgesehenen Sicherheitsmaßnahmen treffen, einschließlich der Vorkehrungen zur Brandverhütung.
- Das Gerät vorsichtig handhaben, um Beschädigungen desselben oder Gefährdungen von Personen zu vermeiden. Für das Handling und die Aufstellung eine Palette benutzen.
- Aus dem Installationsplan gehen die Geräteabmessungen und die Position der Anschlüsse (Gas, Strom, Wasser) hervor. Vor Ort kontrollieren, dass alle erforderlichen Anschlüsse verfügbar und einsatzbereit sind.
- Halten Sie korrosive Stoffe (Chlor usw.) aus dem Bereich fern, in dem das Gerät aufgestellt ist. Falls dies nicht gewährleistet werden kann, muss die gesamte Edelstahloberfläche mit einem mit Vaselineöl benetzten Tuch abgerieben werden, um einen Schutzfilm aus Vaselineöl aufzutragen. Der Hersteller haftet nicht für Korrosion aufgrund äußerer Einflüsse.
- Das Gerät kann ausschließlich einzeln oder gemeinsam mit anderen Geräten derselben Produktlinie installiert werden.
- Die Geräte sind nicht zum Einbau vorgesehen. Halten Sie bei der Aufstellung seitlich vom Gerät einen Abstand von mindestens 100 mm und dahinter von 100 mm ein oder lassen Sie mindestens ausreichend Platz für spätere Service- oder Wartungsarbeiten.
- Flächen, bei denen der oben genannte Abstand zum Gerät nicht eingehalten wird, sind von diesem auf geeignete Weise zu isolieren.
- Stellen Sie das Gerät in einem Abstand von mindestens 200 mm zu Wänden aus brennbarem Material auf. Es dürfen keine entzündlichen Materialien oder Flüssigkeiten in der Nähe des Geräts aufbewahrt oder benutzt werden.
- Nach der Aufstellung die Nivellierung des Geräts überprüfen und ggf. korrigieren. Eine falsche Nivellierung kann den Betrieb des Geräts beeinträchtigen.
- Schutzhandschuhe anziehen und die Verpackung wie folgt entfernen:
 - Entfernen Sie die Schutzfolie und achten Sie darauf, die Geräteoberflächen nicht mit der eventuell verwendeten Schere oder mit Klingen zu zerkratzen.
 - Nehmen Sie die obere Abdeckung (Karton), die Schutzecken aus Polystyrol und die vertikalen Schutzvorrichtungen ab.
 - Bei Geräten mit Edelstahlgehäuse die Schutzfolie sehr langsam abziehen, ohne sie zu zerreißen, um zu vermeiden, dass Klebstoffreste zurückbleiben.
 - Eventuelle Klebstoffreste sind ggf. mit einem nicht korrosiven Lösungsmittel zu entfernen, die betreffende Stelle danach abspülen und sorgfältig abtrocknen.
 - Geben Sie Paraffinöl auf ein Tuch und reiben Sie alle Edelstahlflächen kraftvoll damit ab, sodass sich ein Schutzfilm bildet.
- Permanenter elektrischer Anschluss: Die Vorrichtung muss in Aus-Stellung verriegelbar und auch nach der Aufstellung des Geräts am Installationsort zugänglich sein.



WARNUNG

Die Lüftungsöffnungen im Gerätegehäuse vollkommen frei halten.

A.11 Unsachgemäße Verwendung oder Bedienfehler

Als Bedienfehler ist jeder Gerätegebrauch anzusehen, der von den Anweisungen in der vorliegenden Anleitung abweicht. Während des Gerätebetriebs ist die Ausführung anderer Arbeiten oder Tätigkeiten unzulässig, da diese die Sicherheit der Bediener gefährden und Geräteschäden verursachen können. Als vernünftigerweise vorhersehbare Bedienfehler sind anzusehen:

- Unterlassen der regelmäßigen Wartung, Reinigung und Kontrolle des Geräts;
- Änderungen am Aufbau oder der Funktionslogik;

- Änderungen an den Schutzverkleidungen oder Sicherheitsvorrichtungen;
- Nichtbenutzung der persönlichen Schutzausrüstung durch Bediener, Fachkräfte und Wartungspersonal;
- Benutzung ungeeigneter Hilfsmittel (z. B. Verwendung von ungeeigneten Ausrüstungen, Leitern);
- die Lagerung von brennbarem, feuergefährlichem oder anderem Material in Gerätenähe, das für die Benutzung des Gerätes keine Verwendung hat und für die Arbeit nicht benötigt wird;
- falsche Installation des Geräts;
- Einführen von Gegenständen oder Dingen in das Gerät, die mit der Nutzung nicht kompatibel sind und zu Geräte- oder Personenschäden führen oder die Umwelt schädigen können;
- auf das Gerät steigen;
- Nichtbeachtung der Gebrauchsanweisungen zum Gerät;
- sonstige Verhaltensweisen, die zu Risiken führen, die vom Hersteller nicht beseitigt werden können.

Alle oben angeführten Verhaltensweisen sind untersagt!

A.12 Reinigung und Wartung des Geräts

- Das Gerät vor Reinigungs- oder Wartungseingriffen immer erst von der Stromversorgung trennen. Dazu vorsichtig den Stecker aus der Steckdose abziehen und alle Wasser- bzw. Ölbehälter sowie die Fettauffangwanne (falls vorhanden) entleeren.
- Während der Wartungsarbeiten müssen das Netzkabel und der Stecker für den Techniker, der die Arbeit ausführt, immer sichtbar sein.
- Das Gerät nicht mit nassen Händen und/oder Füßen oder barfuß berühren.
- Es ist untersagt, die Sicherheitsvorrichtungen zu entfernen.
- Für Eingriffe an hohen Geräteteilen muss eine Sicherheitsleiter mit geeigneter Schutzvorrichtung verwendet werden (je nach Gerätetyp).
- Geeignete persönliche Schutzausrüstung verwenden (Schutzhandschuhe). Unter "A.2 *Persönliche Schutzausrüstung*" finden Sie Informationen zu geeigneter persönlicher Schutzausrüstung.

Rutinewartung

- Vor der Reinigung das Gerät von der Stromversorgung trennen.
- Das Gerät nicht mit Hochdruckreiniger reinigen.

Vorsichtsmaßnahmen bei längeren Wartungsabständen

- Wartungs- und Kontrollarbeiten am Gerät und seine Überholung dürfen nur von geschulten Fachkräften oder Mitarbeitern des Service & Support-Kundendienstes ausgeführt werden, die mit angemessener persönlicher Schutzausrüstung (Sicherheitsschuhen und Handschuhen) und geeigneten Werkzeugen und Hilfsmitteln ausgestattet sind.
- Alle Arbeiten an elektrischen Geräten dürfen ausschließlich von einem Elektrotechniker oder vom Service & Support-Kundendienst ausgeführt werden.
- Vor der Durchführung von Wartungsarbeiten müssen stets zuerst die Bedingungen für die Gerätesicherheit erfüllt werden.
- Die Zuständigkeiten für die verschiedenen ordentlichen und außerordentlichen Wartungseingriffe beachten. Die Missachtung der Warnhinweise kann zur Gefährdung des Personals führen.

Vorbeugende Wartung

- Damit jederzeit das volle Sicherheits- und Leistungsniveau Ihrer Geräte gewährleistet ist, sollten Sie die Geräte alle 12 Monate vom autorisierten Electrolux Kundendienst entsprechend den Anweisungen der Electrolux Servicehandbücher warten lassen. Weitere Auskünfte erhalten Sie bei Ihrem Electrolux Kundendienstzentrum.

Reparaturen und außerordentliche Wartung

- Reparaturen und außerordentliche Wartung müssen von geschulten Fachkräften durchgeführt werden. Wenn Arbeiten von Technikern durchgeführt werden, die nicht vom Hersteller autorisiert sind, haftet der Hersteller nicht für darauf zurückzuführende Betriebsstörungen oder Schäden und die Originalherstellergarantie erlischt.

Ersatzteile und Zubehör

- Verwenden Sie ausschließlich Originalzubehör und/oder Originalersatzteile. Bei Verwendung von Nicht-Originalersatzteilen oder Nicht-Originalzubehör erlischt die Originalherstellergarantie und das Gerät entspricht unter Umständen nicht mehr den einschlägigen Sicherheitsnormen.

A.13 Entsorgung des Geräts

- Die Demontearbeiten müssen durch Fachpersonal durchgeführt werden.
- Alle Arbeiten an der elektrischen Anlage dürfen ausschließlich von Fachkräften an der spannungslosen Anlage ausgeführt werden.
- Das Gerät vor der Entsorgung durch Entfernen des Stromkabels und jeglicher Schließvorrichtung unbrauchbar machen, um zu verhindern, dass jemand im Geräteinnern eingeschlossen werden kann.

B GARANTIE

B.1 Gewährleistungsbedingungen und Haftungsausschlüsse

Falls der Kauf dieses Geräts eine Garantieabdeckung beinhaltet, wird die Garantie entsprechend den gesetzlichen Bestimmungen des Anwenderlandes geleistet. Die Garantieübernahme ist mit dem installierten Gerät verknüpft, das für seinen bestimmungsgemäßen Zweck und entsprechend den Anweisungen in der zugehörigen technischen Dokumentation verwendet wird.

Die Garantie gilt, wenn der Kunde ausschließlich Originalersatzteile verwendet und das Gerät entsprechend den Anweisungen der Betriebs- und Wartungshandbücher von Electrolux Professional instandgehalten hat, die als gedruckte Handbücher oder im elektronischen Format bereitgestellt werden.

Electrolux Professional empfiehlt, ausschließlich von Electrolux Professional genehmigte Reinigungs-, Spül- und Entkalkungsmittel zu verwenden, um optimale Ergebnisse zu erzielen und das Gerät langfristig in einem perfekten Betriebszustand zu erhalten.

Von der Electrolux Professional Garantie ausgeschlossen sind:

- Fahrten zur Lieferung und Abholung des Geräts.
- Installation.
- Einweisung in Gebrauch und Bedienung.
- Auswechslung (u./o. Lieferung) von Verschleißteilen, außer bei Material- oder Fertigungsmängeln, die innerhalb von einer (1) Woche nach Schadenseintritt gemeldet werden.
- Änderung der externen Verkabelung.
- Nachbesserung nicht autorisierter Reparaturen sowie aller sonstigen Schäden, technischen Defekte und Störungen, die durch folgende Umstände verursacht wurden:

- unzureichende u./o. anormale Kapazität der elektrischen Anlagen (Stromstärke, Spannung, Frequenz, einschließlich Spannungsspitzen u./o. Stromausfälle).
- unzureichende oder unterbrochene Wasser-, Dampf-, Luft- oder Gasversorgung (einschließlich Verunreinigungen u./o. sonstige Abweichungen von den technischen Anforderungen des jeweiligen Geräts).
- Komponenten der Gas- und Wasserinstallation sowie Hilfsmittel oder Verbrauchsmaterialien zur Reinigung, die nicht vom Hersteller genehmigt wurden.
- Fahrlässigkeit, Fehlgebrauch, missbräuchliche Anwendung u./o. Nichteinhaltung der Bedienungs- und Pflegeanweisungen in den entsprechenden technischen Unterlagen des Geräts durch den Kunden.
- unsachgemäße oder mangelhafte Installation, Reparatur oder Wartung (einschließlich Umrüstungen, Änderungen und Reparaturen durch Dritte, die nicht entsprechend autorisiert wurden) sowie Änderungen der Sicherheitssysteme.
- Die Verwendung von Nicht-Originalkomponenten (z. B.: Verbrauchsmaterialien, Verschleißteile oder Ersatzteile).
- Umgebungsbedingungen, die eine thermische (z. B. Überhitzen/Gefrieren) oder chemische Beanspruchung (z. B. Korrosion/Oxidation) bewirken.
- Fremdkörper, die in das Gerät gelegt oder daran angeschlossen werden.
- Unfälle oder höhere Gewalt.
- Transport und Handhabung, einschließlich Kratzern, Kerben, Abspannungen u./o. sonstiger Schäden am Oberflächenfinish des Geräts, außer diese Schäden resultieren aus Material- oder Fertigungsmängeln und werden - sofern nicht anderslautend vereinbart - innerhalb von einer (1) Woche nach Lieferung gemeldet.
- Die Original-Seriennummern des Geräts wurden entfernt, geändert oder sind nicht mehr feststellbar.

- Auswechslung von Glühbirnen, Filtern und sonstigen Verbrauchsmaterialien.
- sämtliche Zusatzausrüstungen und Software, die nicht von Electrolux Professional freigegeben oder spezifiziert wurden.

Die Garantie umfasst keine planmäßigen Wartungseingriffe (einschließlich der dafür erforderlichen Teile) oder die Lieferung von Reinigungsmitteln, ausgenommen, dies wurde vor Ort ausdrücklich vereinbart und unterliegt den örtlichen Bestimmungen.

Auf der Electrolux Professional Website finden Sie die Liste der autorisierten Kundenservice-Partner.

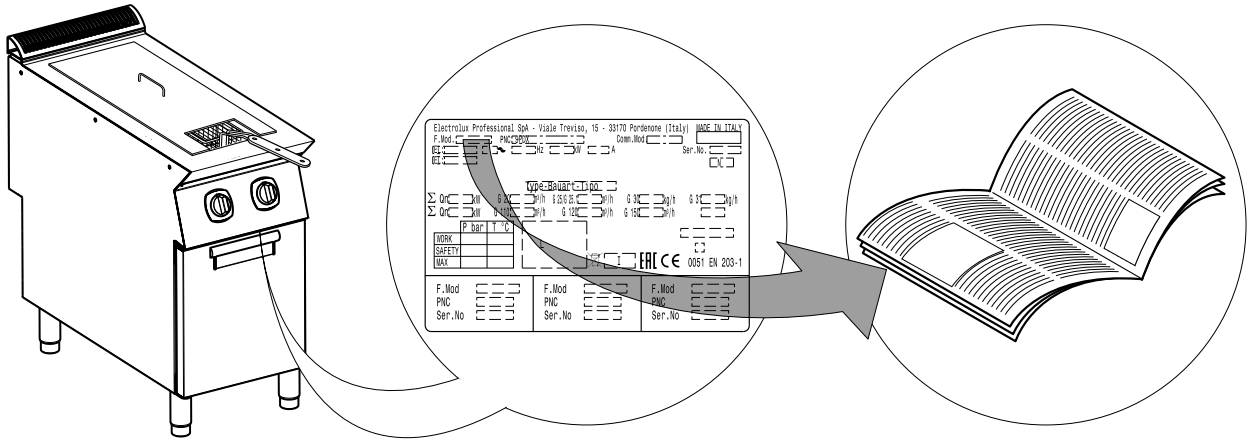
C TECHNISCHE DATEN

C.1 Position des Typenschildes



WICHTIGE HINWEISE

Diese Bedienungsanleitung bezieht sich auf verschiedene Geräte.
Der Typ des gekauften Geräts ist auf dem Schild unter der Bedienblende angegeben (siehe Abbildung).



WICHTIGE HINWEISE

Bei der Installation des Gerätes sicherstellen, dass die elektrischen Anschlusswerte mit den Daten auf dem Typenschild übereinstimmen.

C.2 Kenndaten des Geräts und des Herstellers

Die Abbildung zeigt ein Beispiel des an der Maschine angebrachten Typenschildes:

GASGERÄTE

Electrolux Professional SpA - Viale Treviso, 15 - 33170 Pordenone (Italy)		MADE IN ITALY	
F.Mod. <input type="text"/>	PNC <input type="text"/>	Comm.Mod. <input type="text"/>	Ser.No. <input type="text"/>
IEE <input type="text"/>	Hz <input type="text"/>	kW <input type="text"/>	A <input type="text"/>
IEE <input type="text"/>	Type-Bauart-Tipo <input type="text"/>		
Σ Qn <input type="text"/>	G 20 <input type="text"/>	G 25 <input type="text"/>	G 30 <input type="text"/>
Σ Qn <input type="text"/>	G 110 <input type="text"/>	G 120 <input type="text"/>	G 150 <input type="text"/>
P bar <input type="text"/>		T °C <input type="text"/>	
WORK	L		EAC CE 0051 EN 203-1
SAFETY			
MAX			
F.Mod. <input type="text"/>	F.Mod. <input type="text"/>	F.Mod. <input type="text"/>	
PNC <input type="text"/>	PNC <input type="text"/>	PNC <input type="text"/>	
Ser.No. <input type="text"/>	Ser.No. <input type="text"/>	Ser.No. <input type="text"/>	

ELEKTROGERÄTE

Electrolux Professional SpA - Viale Treviso, 15 - 33170 Pordenone (Italy)		MADE IN ITALY	
F.Mod. <input type="text"/>	PNC <input type="text"/>	Comm.Mod. <input type="text"/>	Ser.No. <input type="text"/>
IEE <input type="text"/>	Hz <input type="text"/>	kW <input type="text"/>	A <input type="text"/>
IEE <input type="text"/>	Type <input type="text"/>		
P bar <input type="text"/>		T °C <input type="text"/>	
WORK	L		EAC CE
SAFETY			
MAX			
F.Mod. <input type="text"/>	F.Mod. <input type="text"/>	F.Mod. <input type="text"/>	
PNC <input type="text"/>	PNC <input type="text"/>	PNC <input type="text"/>	
Ser.No. <input type="text"/>	Ser.No. <input type="text"/>	Ser.No. <input type="text"/>	

Das Typenschild enthält die Kenndaten und die technischen Daten des Geräts. Im Folgenden wird die Bedeutung der verschiedenen aufgeführten Daten erläutert:

F.Mod.	Herstellerbezeichnung des Produktes
Comm.Model	Handelsbezeichnung
PNC	Produktionscode
Ser.Nr.	Seriennummer
Type	Bauart
EI	Anschlussspannung + Phase
Hz	Netzfrequenz
kW	Maximale Leistungsaufnahme
A	Stromaufnahme
Power unit El.	Leistung
CE	CE-Kennzeichnung
AB	Zertifizierungsnummer Gassicherheit
N	Zertifizierungsgruppe
0051	Benannte Stelle
EN 203-1	EU-Norm
L	Schutz gegen Staub und Wasser
Cat	Gasart

C.3 Gasmodelle

Technische Daten	TYP	—	—	GF91M23	GF92M23	—
	MODELL- E	+9FRGD1GF0 +9KKEABAMCE 400 mm	+9FRGH2GF0 +9KKEABAMEE 800 mm	+9KKGABAMCA +9KKGABAMCE 400 mm	+9KKGABAMEA +9KKGABAMEE 800 mm	+9FRGD1JFT +9KKFDBAMEE 400 mm
Beckenkapazität	I	15	15 + 15	23	23 + 23	23
Anschluss ISO 7/1	∅	1/2"	1/2"	1/2"	1/2"	1/2"
Nennwärmeleistung	kW	14	28	21	42	19
Bautyp		A1	A1	A1	A1	A1

C.4 Elektromodelle mit 15-18 l

Modelle		Becken- kapazität	Versor- gungs- spannung	Phasen	Frequenz	Max. Gesamt- leistung	Querschnitt Netzkabel ¹
		I	V	Anz.	Hz	kW	mm ²
+9FRED1GF0 +9KKEDBAMCE	400 mm	15	380 – 400	3+N	50/60	9 – 10	2,5
+9FRED2GF0 +9KKEDBAMEE	800 mm	15+15	380 – 400	3+N	50/60	18 – 20	4
+9FRED1HFO +9KKFDBAMCE +9FRED1HFG	400 mm	18	380 – 400	3+N	50/60	14,9 – 16,5	4
+9FRED2HF0 +9KKFDBAMEE	800 mm	18+18	380 – 400	3+N	50/60	30 – 33	10
+9FRED1HFN	400 mm	18	230	3	50/60	16,5	10
+9FRED2HFN	800 mm	18+18	230	3	50/60	33	25
+9FRMD1HF5	400 mm	18	400	3	50/60	16,5	4
+9FRMD1HF6	400 mm	18	440	3	50/60	16,5	4

1. Empfohlenes Minimum

C.5 Elektromodelle mit 23 l

TYP		TECHNISCHE DATEN					
		Werkmodell	Becken- volumen	Anschluss- spannung	Phasen	Max. Nennleistung	Min. empfohlener Netzkabel- Querschnitt ¹
		Frequenz: 50/ 60 Hz	I	V	Anz.	kW	mm
EFE91M23	400 mm	+9KKGDBAMCA	23	380 – 400	3+N	16,2 - 18	6
		+9KKGDBAMCE		415 – 430	3+N	16,1 - 17,2	
		+9KKGDBAMCA		400	3	18	
		+9KKGHBAMCA		440	3	18	
		+9KKGHBAMEA					
EFE92M23	800 mm	+9KKGDBAMEA	23+23	380 – 400	3+N	32,4 - 36	16
		+9KKGDBAMEE		415 – 430	3+N	32,2 - 34,4	
		+9KKGDBAMEA		400	3	36	
		+9KKGJBAMCA		440	3	36	
		+9KKGJBAMEA					

1. Empfohlenes Minimum

D ALLGEMEINE HINWEISE



WARNUNG

Siehe "Sicherheitshinweise".

D.1 Rechtliche Anforderungen nur in Australien

Dieses Gerät darf ausschließlich von autorisierten Personen installiert werden. Dabei sind die Installationsanweisungen des Herstellers, die geltenden lokalen

Gasanschlussvorschriften, die kommunale Bauordnung, Vorschriften für elektrische Anschlüsse, lokale Wasseranschlussvorschriften, Gasinstallationsvorschriften gemäß AS5601, Vorschriften der Gesundheitsbehörden und sonstige gesetzliche Bestimmungen zu beachten.

D.2 Einleitung

Nachstehend folgen einige Informationen über den zulässigen Gebrauch und die Abnahmeprüfung des Geräts, die Beschreibung der verwendeten Symbole (die die Warnhinweise kennzeichnen und zu ihrem unmittelbaren Verständnis beitragen), Erklärungen der in der Anleitung verwendeten Begriffe sowie eine Reihe nützlicher Informationen für den Benutzer des Geräts.

D.3 Zulässiger Gerätegebrauch und Einschränkungen

Dieses Gerät wurde für das Garen von Speisen entwickelt. Es ist für den gewerblichen Gebrauch bestimmt.

Dieses Gerät darf nicht von Minderjährigen und/oder anderen Personen benutzt werden, deren physische, sensorische oder geistige Fähigkeiten eingeschränkt sind oder denen die nötige Erfahrung und die Kenntnisse zum Gebrauch des Geräts fehlen.

Kinder dürfen nicht mit dem Gerät spielen. Reinigungs- und Pflegearbeiten am Gerät sollten von Kindern, wenn überhaupt, nur unter Aufsicht durchgeführt werden.



VORSICHT

Das Gerät ist nicht für die Installation im Freien und/oder in Räumen geeignet, die Witterungseinflüssen ausgesetzt sind (Regen, direkte Sonneneinstrahlung usw.).

D.4 Abnahmeprüfung

Unsere Geräte sind auf hohe Leistung und Effizienz ausgelegt und wurden in Labortests dementsprechend optimiert.

Die bestandenen Tests (Sichtkontrolle, elektrische/Gas-Abnahmeprüfung und Funktionsprüfung) werden durch die jeweiligen Anlagen garantiert und bescheinigt.

D.5 Urheberrechte

Die vorliegende Anleitung ist ausschließlich als Unterlage für den Bediener bestimmt und darf nur mit der Genehmigung von Electrolux Professional SpA an Dritte weitergegeben werden.

D.6 Aufbewahrung der Anleitung

Die Anleitung muss unversehrt während der gesamten Lebenszeit des Geräts bis zu dessen Entsorgung aufbewahrt werden. Bei Abtretung, Verkauf, Vermietung, Gebrauchsgewährung oder Leasing des Geräts muss die Anleitung dasselbe immer begleiten.

D.7 Zielgruppe der Anleitung

Die Anleitung richtet sich an:

- das für Transport und Handling zuständige Personal;
- das für die Installation und Inbetriebnahme zuständige Personal;
- den Arbeitgeber der Maschinenbenutzer und den Sicherheitsbeauftragten am Arbeitsplatz;
- Bediener des Geräts im normalen Betrieb;
- Fachkräfte – den Service & Support-Kundendienst (siehe Wartungshandbuch).

D.8 Definitionen

Im Folgenden werden die wichtigsten Begriffe dieser Anleitung erklärt. Lesen Sie bitte diesen Abschnitt zum besseren Verständnis der Anleitung aufmerksam durch.

Bediener	Person, die mit der Installation, Einstellung, Bedienung, Wartung, Reinigung, Reparatur und dem Transport des Geräts betraut ist.
Hersteller	Electrolux Professional SpA oder jede von Electrolux Professional SpA zugelassene Kundendienststelle.
Bediener des Geräts	Person, die für die übertragenen Aufgaben ausgebildet und geschult und über die mit dem normalen Gerätegebrauch verbundenen Risiken informiert ist.
Service & Support-Kunden-Fachkräfte	Vom Hersteller ausgebildete/geschulte Fachkraft, die aufgrund ihrer beruflichen Ausbildung, Erfahrung, ihrer spezifischen Schulung und Kenntnisse der Unfallverhütungsvorschriften in der Lage ist, die an dem Gerät auszuführenden Eingriffe zu bewerten und alle damit verbundenen Risiken zu erkennen und zu vermeiden. Ihre beruflichen Kenntnisse schließen Mechanik, Elektrotechnik und Elektronik ein.
Gefahr	Gefahrenquelle möglicher Verletzungen oder Gesundheitsschäden.
Gefährliche Situation	Alle Situationen, in denen das Personal einer oder mehreren Gefahren ausgesetzt ist.
Risiko	Kombination wahrscheinlicher und möglicher ernsthafter Verletzungen oder Gesundheitsschäden in einer gefährlichen Situation.
Schutzvorrichtungen	Sicherheitsmaßnahmen, die in der Anwendung spezifischer technischer Mittel (Schutzverkleidungen und Sicherheitsvorrichtungen) zum Schutz des Personals vor Gefahren bestehen.
Schutzverkleidung	Eine spezifische Gerätekomponente, die mithilfe einer physischen Barriere den Bediener schützt.
Sicherheitsvorrichtung	Eine (von der Schutzverkleidung verschiedene) Vorrichtung, die die Gefährdungen beseitigt oder reduziert; sie kann einzeln oder in Verbindung mit einer Schutzverkleidung eingesetzt werden.
Kunde	Person, die das Gerät erworben hat und/oder betreibt und benutzt (z. B. Firma, Unternehmer, Unternehmen).
Stromschlag	Versehentlich auf den menschlichen Körper übertragene elektrische Ladung.

D.9 Haftung

Der Hersteller haftet nicht für Schäden und Betriebsstörungen, die verursacht werden durch:

- Missachtung der Anweisungen dieser Anleitung;
- Unsachgemäß ausgeführte Reparaturen und Verwendung von Ersatzteilen, die nicht im Ersatzteilkatalog aufgeführt sind (der Einbau und die Verwendung von Nicht-Originalersatzteilen oder Nicht-Originalzubehör können den Gerätebetrieb beeinträchtigen und führen zum Erlöschen der Originalherstellergarantie);
- durch andere Personen als Fachkräfte durchgeführte Arbeiten;
- ungenehmigte Änderungen oder Eingriffe
- fehlende, mangelnde oder unzureichende Wartung;
- Unsachgemäßen Gerätegebrauch;
- Außergewöhnliche unvorhersehbare Umstände;
- Gebrauch des Geräts durch nicht entsprechend ausgebildetes und unterwiesenes Personal.

- Nichtbeachtung der im Einsatzland des Geräts geltenden Vorschriften hinsichtlich der Sicherheit, Hygiene und Gesundheit am Arbeitsplatz.

Weiterhin wird jede Haftung für Schäden abgelehnt, die durch Umrüstungen und eigenmächtige Änderungen seitens des Benutzers oder des Kunden verursacht sind.

Die Verantwortung für die Auswahl der geeigneten persönlichen Schutzausrüstung für das Personal liegt beim Arbeitgeber oder beim Sicherheitsbeauftragten am

Arbeitsplatz oder beim Kundendiensttechniker entsprechend den gültigen Bestimmungen im Einsatzland des Geräts.

Der Hersteller übernimmt keine Haftung für Druck- oder Übersetzungsfehler in dieser Anleitung.

Eventuelle Zusätze und Nachträge zur Installations-, Bedienungs- und Wartungsanleitung, die der Kunde vom Hersteller erhält, bilden einen wesentlichen Bestandteil der Anleitung und müssen zusammen mit derselben aufbewahrt werden.

E NORMALER GERÄTEGEBRAUCH



WARNUNG

Siehe "Sicherheitshinweise"

E.1 Eigenschaften des geschulten Bedienpersonals des Geräts

Der Kunde muss dafür sorgen, dass das Bedienpersonal auf geeignete Weise geschult wird, über die erforderlichen Kenntnisse für die Ausübung der übertragenen Aufgaben verfügt und die notwendigen Maßnahmen für die eigene Sicherheit und die Sicherheit anderer Personen ergreift.

Der Kunde muss sich vergewissern, dass das eigene Personal die erteilten Anweisungen verstanden hat, insbesondere die Anweisungen hinsichtlich der Sicherheit und Hygiene am Arbeitsplatz während des Gerätebetriebs.

E.2 Eigenschaften des Wartungspersonals

Es liegt beim Kunden, sicherzustellen, dass die Personen, die mit den verschiedenen Aufgaben betraut sind, über die folgenden Voraussetzungen verfügen:

- dass sie die Anleitung gelesen und verstanden haben;
- dass sie ausreichend informiert und für ihre Aufgaben geschult sind, um dieselben in voller Sicherheit ausüben zu können;

- dass sie alle spezifischen Informationen für den korrekten Gerätegebrauch erhalten haben.

E.3 Bedienpersonal des Geräts

Muss folgende Mindestvoraussetzungen erfüllen:

- Technische Kenntnisse und spezifische Erfahrung in der Gerätebedienung;
- Ausreichende Allgemeinbildung und technische Kenntnisse, um die Anleitung zu lesen, den Inhalt zu verstehen und die Zeichnungen, Sicherheitszeichen und Piktogramme korrekt zu interpretieren;
- Ausreichende Kenntnisse für die sichere Ausführung der in der Anleitung aufgeführten Eingriffe seines Aufgabenbereichs;
- Kenntnis der Hygiene- und Unfallverhütungsvorschriften.

Bei Auftreten einer größeren Störung (zum Beispiel: Kurzschluss, Lösen von Kabeln auf der Klemmenleiste, Motorsausfall, Abnutzung der Kabelisolierungen usw.) muss der Bediener des Geräts:

- das Gerät sofort abschalten und von der Strom-, Gas- und Wasserversorgung trennen.

F INSTALLATION UND MONTAGE



WARNUNG

Siehe "Sicherheitshinweise"

F.1 Einleitung

Zur Gewährleistung des korrekten Betriebs des Geräts und seines Gebrauchs unter sicheren Bedingungen müssen folgende Anweisungen dieses Abschnitts gewissenhaft befolgt werden.



VORSICHT

Vor dem Transport des Geräts sicherstellen, dass die Hubleistung des verwendeten Hubmittels dem Gewicht des Geräts angemessen ist.

F.2 Vom Kunden durchzuführende Vorbereitungen

Folgende Aufgaben und Vorbereitungen obliegen dem Kunden:

- Vorrüstung eines hochempfindlichen thermomagnetischen Schutzschalters mit manueller Rückstellung.
- In Aus-Stellung verriegelbare Vorrichtung für den Anschluss an das Stromnetz.
- Überprüfung der Ebenheit des Gerätestandorts.
- Jedem einzelnen Gerät muss ein schnellschließendes Absperrventil vorgeschaltet werden (je nach Modell). Installieren Sie das Ventil an einer gut zugänglichen Stelle.
- Schlagen Sie Informationen zum elektrischen Anschluss im Abschnitt F.11.1 *Elektrogeräte* nach.

F.3 Entsorgen der Verpackung

Bei der Entsorgung der Verpackung die geltenden Vorschriften des Landes beachten, in dem das Gerät verwendet wird. Die für die Verpackung verwendeten Materialien sind umweltfreundlich.

Sie können gefahrlos gelagert, wiederverwertet oder in Müllverbrennungsanlagen verbrannt werden. Die Kunststoffteile, die wiederverwertet werden können, sind auf folgende Weise gekennzeichnet:



PE

Polyethylen

- Folien-Umverpackung
- Beutel mit Anleitungen



PP

Polypropylen

- Verpackungsbänder



PS

PS-Hartschaum

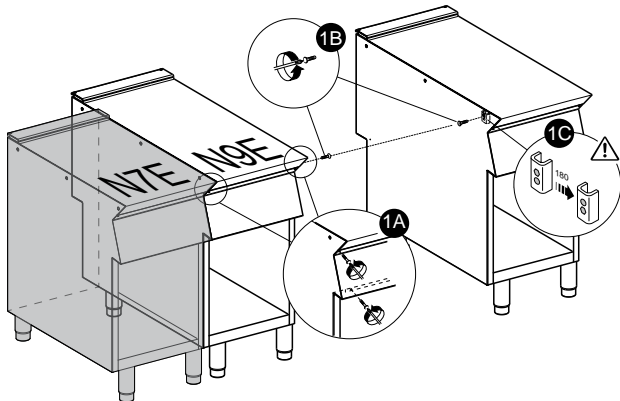
- Schutzdecken

Die Holz- und Kartonteile können gemäß den geltenden Vorschriften im Einsatzland des Geräts entsorgt werden.

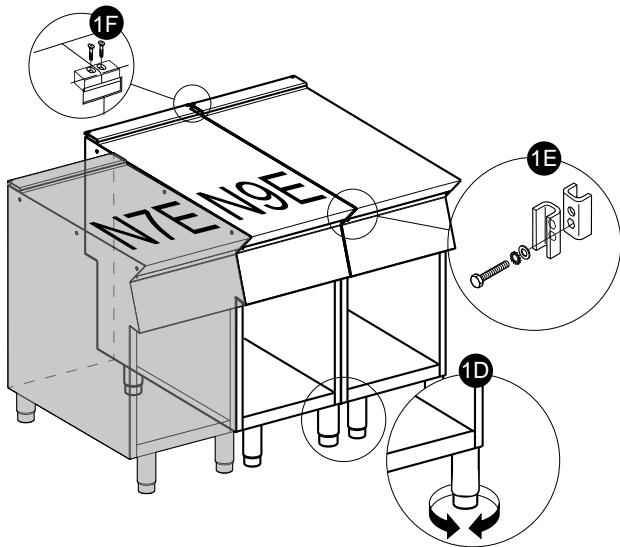
F.4 Verbinden von Geräten

1. Die Bedienblenden der Geräte durch Ausdrehen der 4 Befestigungsschrauben abnehmen (Abb. 1A).

2. Von den beiden zu verbindenden Seitenwänden die Befestigungsschraube entfernen, die der Bedienblende am nächsten ist (Abb. 1B).
3. Die Geräte aneinander stellen und durch Drehen der Stellfüße nivellieren, bis die Oberkanten bündig abschließen (Abb. 1D).
4. Eines der beiden Plättchen im Inneren der Geräte um 180° umdrehen (Abb. 1C).



5. Vom Innern der Bedienblende desselben Geräts aus die beiden Geräte an der Vorderseite verbinden, indem eine M5x40-Sechskantschraube (mitgeliefert) in den gegenüberliegenden Einsatz geschraubt wird (Abb. 1E).
6. An der Rückseite der Geräte das mitgelieferte Verbindungsplättchen in die Seitenaufnahmen der Rückwände einsetzen.
7. Das Plättchen mit den beiden mitgelieferten M5-Senkschrauben befestigen (Abb. 1F).



F.4.1 Befestigung am Boden (je nach Gerät und/oder Modell)

Einzel installierte, ein halbes Modul breite Standgeräte müssen entsprechend den dem Zubehör beiliegenden Anweisungen am Boden befestigt werden, andernfalls besteht Kippgefahr (F206136).

F.4.2 Installation auf Trägern für Brücken- oder Überhanglösungen oder auf Zementsockel (je nach Gerät und/oder Modell)

Befolgen Sie genauestens die dem entsprechenden Zubehör beiliegenden Anweisungen. Die dem gewählten Produkt beiliegenden Anweisungen befolgen.

F.4.3 Abdichten von Fugen zwischen Geräten

Die Packungshinweise der Dichtmasse (Sonderzubehör) beachten.

F.5 Befestigung am Boden

Einzel installierte, ein halbes Modul breite Standgeräte müssen am Boden befestigt werden. Andernfalls besteht Kippgefahr.

Die Anweisungen sind dem entsprechenden Zubehör beigelegt (F206136).

F.6 Anschluss von Gas, Strom, Wasser und sonstigen Medien (falls vorhanden, je nach Gerät u./o. Modell)

- Sämtliche Installations- und Wartungsarbeiten am Energieversorgungssystem (Gas, Strom, Wasser u./o. Dampf, falls vorhanden) müssen vom Energieversorgungsunternehmen oder von einem autorisierten Installationsfachbetrieb ausgeführt werden.
- Die Art des gekauften Geräts anhand der Daten auf dem Typenschild feststellen.
- Auf den Installationsplänen die Art und die Anordnung der für dieses Gerät vorgesehenen Verbrauchereingänge überprüfen.

F.7 Anschluss an die Gasversorgung

F.7.1 Einleitung



VORSICHT

Dieses Gerät ist für den Betrieb mit G20-Gas mit 20 mbar vorgerüstet und zugelassen.

Für die Umstellung auf eine andere Gasart siehe die Anweisungen im Abschnitt F.7.6 *Umstellen auf eine andere Gasart* in diesem Kapitel.

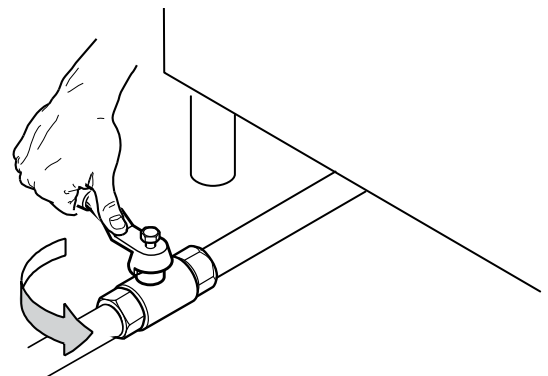
F.7.2 Rauchabführung

- Geräte des Typs "A1" müssen unter einer Abzugshaube aufgestellt werden, um den Abzug von Kochdünsten und Rauch zu gewährleisten.
(für den australischen Standard nicht relevant).

AUSTRALIEN: Die Belüftung muss australischen Bauvorschriften entsprechen und Dunstabzugshauben müssen AS/NZS1668.1 und AS 1668.2 entsprechen.

F.7.3 Vor dem Anschluss

1. Überprüfen Sie, ob das Gerät für den Betrieb mit der am Installationsort vorhandenen Gasart vorgerüstet ist.
Sollte dies nicht der Fall sein, befolgen Sie die Anweisungen im Abschnitt F.7.6 *Umstellen auf eine andere Gasart* in diesem Kapitel.
2. Jedem einzelnen Gerät muss ein schnellschließender/s Absperrhahn/-ventil vorgeschaltet werden.
3. Installieren Sie den Hahn bzw. das Ventil an einer gut zugänglichen Stelle.



4. Reinigen Sie die Anschlussleitungen von Staub, Schmutz und Fremdkörpern, die die Gaszufuhr behindern könnten. Die Gasversorgungsleitung muss einen ausreichenden Gasdurchsatz für den einwandfreien Betrieb aller ans Gasnetz angeschlossenen Geräte gewährleisten.

Eine unzureichende Gasversorgung beeinträchtigt den Betrieb der angeschlossenen Geräte.



WICHTIGE HINWEISE

Eine falsche Nivellierung kann die Verbrennung beeinflussen und den Betrieb des Geräts beeinträchtigen.

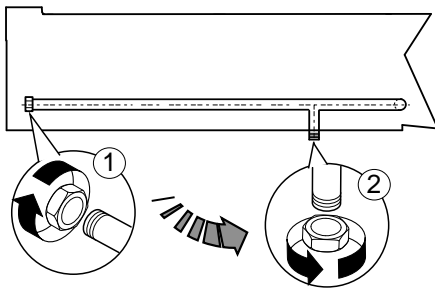
F.7.4 Anschluss (je nach Gerät und/oder Modell)

Standgeräte

1. Auf dem Installationsdiagramm ist die Position des Gasanschlusses an der Geräteunterseite angegeben.
2. Falls vorhanden, vor dem Anschluss an die Gasleitung die Plastikschutzkappe von der Gasarmatur des Geräts entfernen.

Tischgeräte (nur bei N9E-Baureihe)

1. Auf dem Installationsdiagramm ist die Position des Gasanschlusses an der Geräteunterseite angegeben.
2. Falls vorhanden, vor dem Anschluss an die Gasleitung die Plastikschutzkappe von der Gasarmatur des Geräts entfernen.
3. Bei den Tischgeräten kann der Gasanschluss auch über den hinteren Anschluss erfolgen:
 - a. Anschluss an der Rückseite des Geräts vornehmen.
 - b. Metallverschluss am hinteren Anschluss abschrauben.
 - c. Auf den unteren Anschluss schrauben und fest anziehen.



Nach erfolgter Installation die Dichtigkeit der Verbindungsstellen mit Seifenwasserlösung nachweisen.



HINWEIS!

Nur für Australien: Beim Gasanschluss handelt es sich um ein 1/2-BSP-Außengewinde.

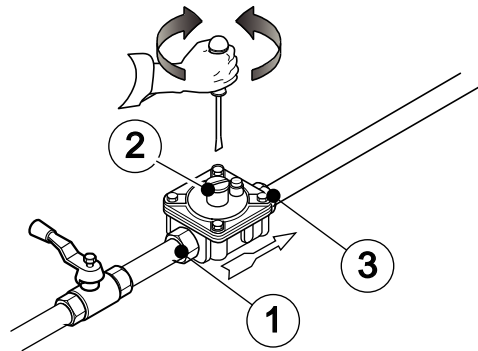
F.7.5 Gasdruckregler

Die Gasversorgungsleitung muss einen ausreichenden Querschnitt aufweisen, um den für den einwandfreien Betrieb aller ans Netz angeschlossener Geräte notwendigen Gasdurchsatz zu gewährleisten.

Falls der Gasdruck den angegebenen Wert übersteigt oder (aufgrund von Schwankungen) schwer regelbar ist, muss vor dem Gerät und in leicht zugänglicher Position ein Gasdruckregler (Bestellnr. des Zubehörteils 927225) installiert werden. Der Druckregler sollte nach Möglichkeit horizontal eingebaut werden, um einen korrekten Ausgangsdruck zu gewährleisten.

- | | |
|---|--------------------------|
| 1 | Gasanschluss bauseitig |
| 2 | Druckregler |
| 3 | Gasanschluss Geräteseite |

Der Pfeil auf dem Regler gibt die Gasströmungsrichtung an.



Für Australien: Den Prüfanschlussdruck justieren, während die Brenner auf der höchsten Leistungsstufe eingeschaltet sind (siehe Tabelle "B" im Anhang)

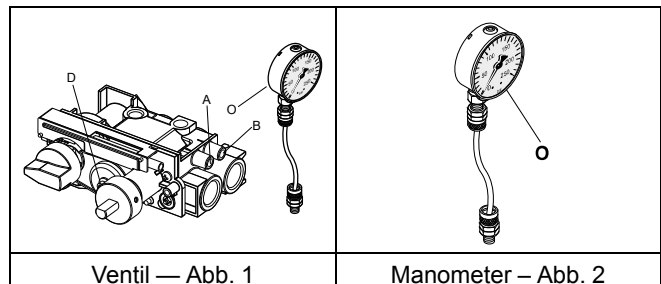
F.7.6 Umstellen auf eine andere Gasart

Düsentabelle "B" (siehe Anhang) gibt den Düsentyp an, durch den die vom Hersteller installierten Düsen ersetzt werden können (die Nummer ist auf dem Düsenkörper eingraviert).

Führen Sie nach der Installation unbedingt alle folgenden Prüfungen durch:

1. Brennerdüse(n) ordnungsgemäß ausgetauscht
2. Korrekte Einstellung Primärluft zu Brenner(n)
3. Zündbrennerdüse(n) ordnungsgemäß ausgetauscht
4. Schraube(n) für kleinste Flamme ordnungsgemäß ausgetauscht
5. Korrekte Einstellung Zündbrenner, sofern notwendig
6. Korrekte Einstellung Anschlussdruck (siehe Tabelle zu technischen Daten/Düsen)
7. Aufkleber (mitgeliefert) mit Angabe des verwendeten Gastyps angebracht

F.8 Vorschriften für Gasgeräte



F.8.1 Überprüfung des Anschlussdrucks (alle Modelle)

1. Anhand des Typenschildes überprüfen, ob das Gerät für die vorhandene Gasart geeignet ist (bei Nichteignung siehe die Anweisungen im Abschnitt F.7.6 *Umstellen auf eine andere Gasart* in diesem Kapitel).

Der Anschlussdruck wird bei laufendem Gerät mit einem Manometer (mind. 0,1 mbar) gemessen.

2. Entfernen Sie die Bedienblende.
3. Entfernen Sie die Dichtschraube "A" vom Druckanschluss (siehe Ventil — Abb. 1).
4. Das Manometer "O" "O" (siehe Manometer — Abb. 2) anschließen.
5. Vergleichen Sie den auf dem Manometer angezeigten Wert mit dem in Tabelle "B" angegebenen Wert (siehe Anhang).

Liegt der auf dem Manometer angezeigte Druckwert außerhalb des in Tabelle "B" angegebenen Wertebereichs, darf das Gerät nicht eingeschaltet werden.

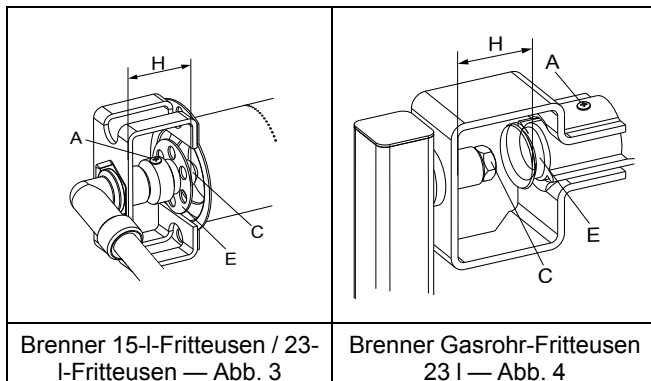
Wenden Sie sich an das Gasversorgungsunternehmen.

F.8.2 Einstellen des Austrittsdrucks am Gasventil

1. Entfernen Sie die Dichtschraube vom Druckanschluss "B" (siehe Ventil — Abb. 1).
2. Schließen Sie das Rohr des Manometers an.

- Schließen Sie das Gerät an eine Gasversorgung mit dem korrekten Nenndruck wie in Abschnitt F.8.1 *Überprüfung des Anschlussdrucks (alle Modelle)* angegeben an.
- Schalten Sie die Fritteuse ein.
- Drehen Sie die Stellschraube des Gasventil-Austrittsdrucks "D" im Uhrzeigersinn, um den Druck zu erhöhen, und gegen den Uhrzeigersinn, um ihn zu verringern (siehe Anhang).

F.8.3 Primärluftkontrolle



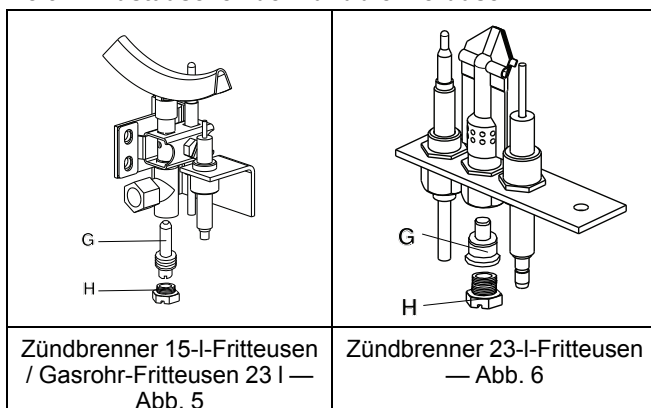
Die Primärluft ist korrekt eingestellt, wenn sich die Flamme bei kaltem Brenner nicht ablöst und es bei heißem Brenner nicht zu einem Flammenrückschlag kommt.

- Die Schraube "A" lösen (siehe Brenner 15-l-Fritteusen / 23-l-Fritteusen — Abb. 3 oder Brenner Gasrohr-Fritteusen 23 l — Abb. 4).
- Den Luftring "E" auf den Abstand "H" gemäß Tabelle "B" (siehe Anhang) einstellen.
- Drehen Sie die Schraube "A" wieder fest.
- Versiegeln Sie sie mit Lack.

F.8.4 Ersetzung der Düse des Hauptbrenners

- Die Mutter "A" lösen (siehe Brenner 15-l-Fritteusen / 23-l-Fritteusen — Abb. 3 oder Brenner Gasrohr-Fritteusen 23 l — Abb. 4).
- Die Düse "C" und den Luftring "E" ausdrehen.
- Die Düse "C" durch eine für die Gasart passende Düse ersetzen; siehe diesbezüglich die Angaben in Tabelle "B" (siehe Anhang).
Der Düsendurchmesser ist in hundertstel Millimetern auf dem Düsenkörper angegeben.
- Die Düse "C" in den Luftring "E" einsetzen.
- Diese Baugruppe an der vorgesehenen Stelle montieren.
- Die Düse "C" wieder bis zum Anschlag einschrauben.

F.8.5 Austauschen der Zündbrennerdüse



- Die Schraubverbindung "H" lösen (siehe Zündbrenner 15-l-Fritteusen / Gasrohr-Fritteusen 23 l — Abb. 5 oder Zündbrenner 23-l-Fritteusen — Abb. 6).
- Die Düse "G" durch eine für die Gasart passende Düse ersetzen (siehe Tabelle "B", Anhang).
Die Kennziffer der Düse ist auf dem Düsenkörper angegeben.
- Die Schraubverbindung "H" wieder festdrehen.

F.9 Vor dem Abschluss der Installationsarbeiten

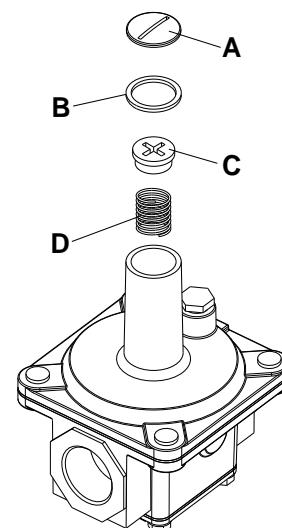
- Alle Anschlüsse mit einer Seifenwasserlösung auf eventuelle Gaslecks prüfen.
- Gaslecksagen NICHT mit offenen Flammen suchen.
- Alle Brenner einzeln und zusammen einschalten, um die Funktionstüchtigkeit der Gasventile, der Ringe und der Zündung zu kontrollieren.
- Den Flammenregler für jeden Brenner und alle Brenner zusammen auf die niedrigste Leistungsstufe stellen.
- Der Installateur muss nach Abschluss der Arbeiten dem Benutzer den korrekten Gebrauch des Geräts erklären.

Sollte das Gerät nach der Überprüfung nicht korrekt funktionieren, den lokalen Service & Support-Kundendienst verständigen.

F.10 Austauschen der Einstellfeder des Druckreglers (nur für Australien)

Zum Ersetzen der Feder "D" des Druckreglers durch eine für den in Tabelle "B" angegebenen Gasdruck geeignete Feder (siehe Anhang) gehen Sie folgendermaßen vor:

- Die Dichtkappe "A", die Dichtkappendichtung "B", die Einstellschraube "C" und die Feder "D" entfernen (siehe Abbildung).
- Die neue Feder (blaue Farbe = Propangas; silberne Farbe = Erdgas) einsetzen und die Einstellschraube wieder anbringen.
- Einen Druckmesser an den Druckmessnippel des Geräts anschließen (siehe Abschnitt F.8.1 *Überprüfung des Anschlussdrucks (alle Modelle)*).
- Die Brenner des Geräts zünden, um den Gasverbrauch zu maximieren.
- Die Einstellschraube justieren, bis der Druckmesser den Arbeitsdruck zeigt (siehe Abschnitt F.7.5 *Gasdruckregler*).
- Die Dichtkappe und die Dichtung wieder anbringen und fest zuschrauben.
- Den Druckmesser trennen und den Messnippel schließen.
- Vor dem Betrieb den Gasdruckregler auf Gaslecks prüfen.



F.11 Stromanschluss



WARNUNG

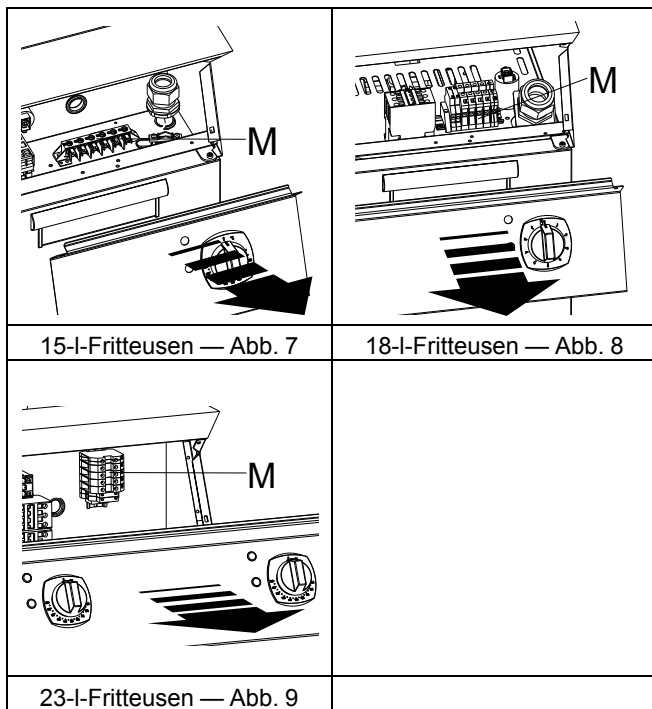
Alle Arbeiten an der elektrischen Anlage dürfen ausschließlich von Fachkräften ausgeführt werden.

Vor dem Anschluss muss Folgendes sichergestellt werden:

1. Netzspannung und -frequenz müssen mit den Daten auf dem Typenschild des Geräts übereinstimmen.
2. Eine effiziente Erdung muss gegeben sein.
3. Die elektrische Anlage muss für die effektive Strombelastung vorgerüstet und ausgelegt sein und die Anlage muss fachgerecht entsprechend den Sicherheitsvorschriften des Aufstellungslandes des Geräts ausgeführt sein.
4. Zwischen Netzkabel und Stromnetz ist ein auf die am Typenschild angegebene Stromaufnahme ausgelegter Fehlerstrom-Leitungsschutzschalter zu installieren, der den einschlägigen Bestimmungen entspricht und dessen Kontaktöffnungsweite eine vollständige Trennung vom Stromnetz entsprechend Überspannungskategorie III gewährleistet.

Für die richtige Bemessung des Schalters die auf dem Typenschild des Geräts angegebene Stromaufnahme berücksichtigen.

F.11.1 Elektrogeräte



Für den Zugriff auf die Klemmleiste:

1. Die Befestigungsschrauben lösen (siehe 15-l-Fritteusen — Abb. 7, 18-l-Fritteusen — Abb. 8 oder 23-l-Fritteusen — Abb. 9).
2. Die vordere Abdeckung des Geräts abnehmen.
3. Das Netzkabel an die Klemmleiste "M" anschließen; siehe die Abbildungen und den Schaltplan, der dem Gerät beiliegt.
4. Befestigen Sie das Netzkabel mit einem Kabelhalter.



WICHTIGE HINWEISE

Bei Nichteinhaltung der Sicherheitsvorschriften übernimmt der Hersteller keinerlei Haftung.


F.12 Leitungsschutzschalter

Vergewissern Sie sich, dass zwischen dem Netzkabel des Geräts und dem Stromnetz ein Schutzschalter installiert ist.

Die Werte für maximale Kontaktöffnung und Leckstrom müssen den geltenden Sicherheitsvorschriften entsprechen.

F.13 Erdung und Potenzialausgleich

Das Gerät an einen Erdungsleiter anschließen und danach mittels der Schraube unter dem Rahmen rechts vorne in einen Potenzialausgleich einbinden.

Die Schraube ist mit dem Symbol  gekennzeichnet.

F.14 Sicherheitsthermostat

Die Geräte sind mit einem Sicherheitsthermostaten (zum Schutz vor Übertemperatur) ausgestattet, der bei Überschreitung eines voreingestellten Temperaturwerts automatisch auslöst und die Gasversorgung (Gasgeräte) bzw. die Stromversorgung (Elektrogeräte) unterbricht.



WICHTIGE HINWEISE

Der Sicherheitsthermostat muss von einem qualifizierten Fachmann zurückgesetzt werden. Wenden Sie sich dazu an den Kundenservice.



WICHTIGE HINWEISE

Ein Sicherheitsthermostat mit "Zwangsführung" (bei manchen Gerätetypen laut Norm vorgeschrieben) unterbricht den Gerätebetrieb (Heizen), auch wenn das Kapillarröhrchen durchtrennt wird. Ein ähnlicher Effekt, allerdings ohne Beschädigung des Sicherheitsthermostats, kann auftreten, wenn die Temperatur des Gerätegehäuses unter -10 °C fällt: In diesem Fall muss der Sicherheitsthermostat bei der Installation des Geräts, also vor dem Netzanschluss, zurückgesetzt werden.



WICHTIGE HINWEISE

Trennen Sie Geräte mit elektrischer Heizung unbedingt vom Stromnetz, bevor Sie den Sicherheitsthermostaten zurücksetzen. Wird das Gerät nicht vom Stromnetz getrennt, kann der Sicherheitsthermostat beschädigt werden und für ungeschulte Personen besteht Stromschlaggefahr. Bei Manipulation des Sicherheitsthermostats erlischt die Originalherstellergarantie.

F.15 Ersatz der Sicherung

Die Schutzsicherung der elektrischen Anlage ist unter der Bedienblende angeordnet. Wenn Sie die Sicherung austauschen wollen, lösen Sie sie einfach von der Klemmleiste.

G ANWEISUNGEN FÜR DEN BENUTZER

G.1 Bedienung der Fritteuse



GEFAHR

Verwenden Sie wegen des niedrigen Flammpunkts und des schnell erreichten Siedepunkts kein altes Öl oder Fett.

Allgemeine Vorsichtsmaßnahmen

- Das Gerät ist für den gewerblichen Gebrauch bestimmt und muss durch geschultes Personal bedient werden.

- Diese Geräte sind auf die kommerzielle Nutzung wie beispielsweise in Großküchen, Restaurants, Krankenhäusern, Bäckereien, Metzgereien usw. ausgelegt, aber nicht für die ununterbrochene Massenproduktion von Lebensmitteln.
- Das Gerät nicht über längere Zeit in leerem Zustand und nicht unter Bedingungen verwenden, die den optimalen Betrieb beeinträchtigen.
- Das Gerät darf ausschließlich für den Zweck benutzt werden, für den es eigens konzipiert wurde, d. h. zum Frittieren von Speisen in Fett und Öl. Jeder andere Gebrauch gilt als unsachgemäß.
- Bevor das Becken mit Öl gefüllt wird, sicherstellen, dass es kein Wasser enthält.

- Das Becken bis zur Kerbe für maximalen Ölstand in der Beckenrückwand mit Öl füllen.
- Festes Fett muss zuvor in einem anderen Gefäß geschmolzen werden und darf erst in flüssigem Zustand in das Frittierbecken gegeben werden.
Fett nach Abschluss des Frittierens nicht im Becken lassen.
- Besonders großes und nasses Frittiergut kann heiße Ölspritzer verursachen.
- Den Korb mit dem Frittiergut langsam und vorsichtig ins siedende Öl tauchen, damit der sich bildende Schaum nicht über den Beckenrand läuft.
Falls Schaum austritt, den Korb vorübergehend anheben und einige Sekunden warten.
- Es empfiehlt sich die folgende maximale Beladung:
 - 23-l-Modelle: 4 kg (2 pro Korb) rohe Kartoffeln bzw. 3 kg (1,5 x 2) tiefgekühlte Kartoffeln
 - 15-l-Modelle: 2 kg (roh) bzw. 1,5 kg (tiefgekühlt)
 - 23-l-Modelle mit Flammenrohr: 3 kg rohe Kartoffeln bzw. 2 kg tiefgekühlte Kartoffeln



VORSICHT

Öl nachfüllen, sobald der Ölstand unter die Kerbe für minimalen Ölstand sinkt (Brandgefahr).



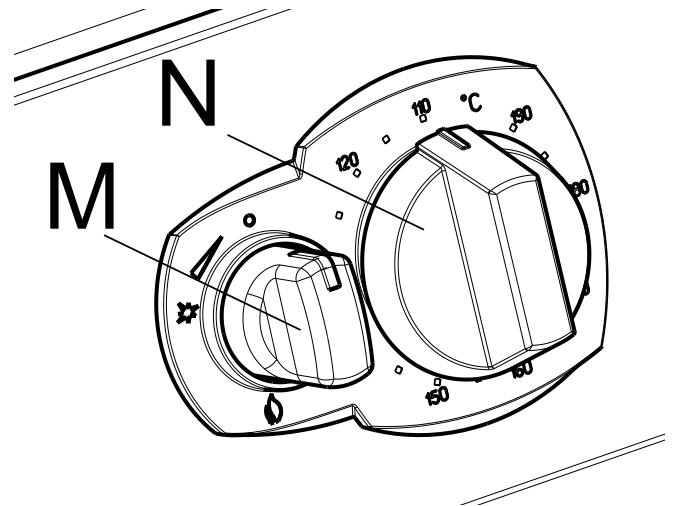
VORSICHT

Das Entleeren des Beckens darf nur bei abgekühltem Öl erfolgen.



VORSICHT

Das Gerät nicht leer in Betrieb nehmen.



TEMPERATUREINSTELLUNG DER FRITTEUSE	
Frittiergut	Temperatureinstellung:
Speise, die keine Verunreinigungen an das Öl abgeben	180°C/185°C
Panierte Lebensmittel	175°C / 180°C
Bemehlte Lebensmittel	170°C



HINWEIS!

Stellen Sie die Temperatur zum Frittieren in Mehl gewendeter Speisen auf 170 °C ein. Eine höhere Temperatur verbessert das Garergebnis nicht, sondern die Ölqualität verschlechtert sich nur umso schneller (Mehlrückstände im Öl tendieren zum Verbrennen).



WICHTIGE HINWEISE

Entfernen Sie beim Frittieren Speiserückstände aus dem Öl. Speiserückstände im Öl verändern den Geschmack und den Geruch des Öls und beeinträchtigen die Haltbarkeit des Öls. Benutzen Sie zum schnellen und sicheren Messen des Verschlechterungsgrads des Öls das im Handel erhältliche Lackmuspapier (Streifen).

G.2 Gasmodelle

G.2.1 Einschalten

Der Bedienelemente des Thermostatventils verfügen über folgende Stellungen:

●	Position "Aus"
*	Position "Zündung Zündbrenner"
🔥	Position "Brenner"

- Den Bedienelement "M" leicht drücken und gleichzeitig etwas gegen den Uhrzeigersinn drehen, um ihn zu entsperren.
- Den Knopf vollständig eindrücken und auf „Zündung Zündbrenner“ drehen; es ist ein Ticken zu vernehmen, das auf die Funkenzündung verweist.
- Den Bedienelement "M" weiterhin etwa 15-20 Sekunden in dieser Position gedrückt halten, damit das Gas zum Zündbrenner strömen (Zündung des Zündbrenners) und sich anschließend das Thermoelement erhitzen kann.
- Nach erfolgter Zündung des Zündbrenners den Bedienelement "M" auf "Brenner" drehen, um diesen zu zünden.
- Anschließend mit "N" die gewünschte Temperatur einstellen.



HINWEIS!

Wenn kein Zündfunke erzeugt wird, halten Sie den Bedienelement "M" gedrückt und halten Sie eine externe Flamme an den Zündbrenner.

G.2.2 Ausschalten

- Den Bedienelement "M" auf die Position "Zündung Zündbrenner" drehen, um den Hauptbrenner auszuschalten.
- Zum Ausschalten des Zündbrenners den Bedienelement "M" auf die Position "Aus" drehen.

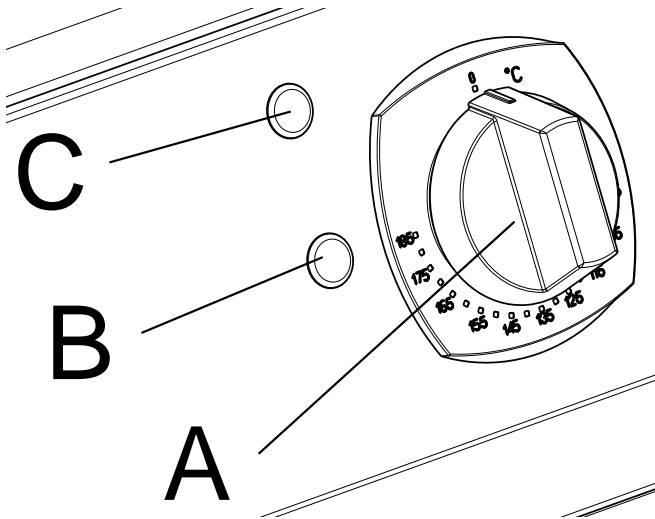
G.3 Interlock

Das Ventil ist mit einem Wärmeschalter als Sperrvorrichtung ausgestattet, der ein erneutes Zünden verhindert, bis das Thermoelement heiß ist.

Für den Fall, dass die Zündflamme ungewollt erlischt, bleibt diese als Interlock bezeichnete Sperrvorrichtung etwa 40 Sekunden lang aktiviert, damit das ausgetretene Gas über den Kamin entweichen kann, bevor wieder ein Zündfunke erzeugt wird.

Die zwangsweise Außerkraftsetzung der Sperrvorrichtung führt zu einer Beschädigung des Ventils, die nicht durch die Originalherstellergarantie abgedeckt ist.

G.4 Elektro-Fritteusen



G.4.1 Einschalten

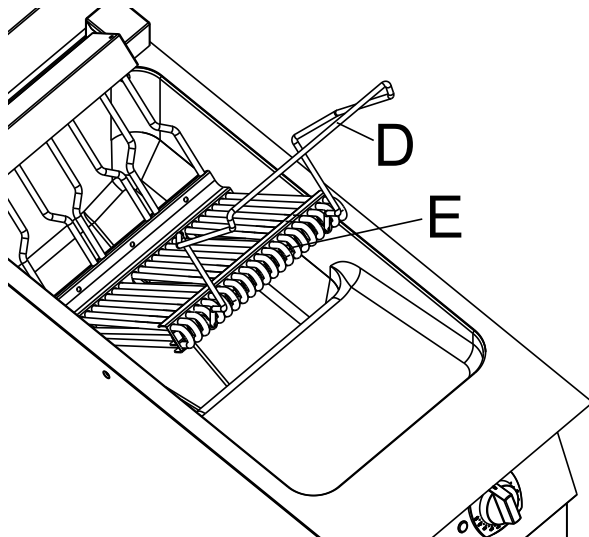
- Den Thermostatknopf "A" auf die gewünschte Frittieretemperatur drehen.
- Das Aufleuchten der grünen Kontrolllampe "B" zeigt an, dass das Gerät eingeschaltet ist.
Das Aufleuchten der gelben Kontrolllampe "C" zeigt den Betrieb der Heizelemente an. Sie erlischt, wenn die eingestellte Temperatur erreicht ist.



WICHTIGE HINWEISE

Bei Fritteusen mit Heizelementen im Becken ist äußerste Vorsicht geboten. Diese dürfen nur unter Verwendung des hierfür vorgesehenen Haltebügels "D" bewegt werden.

Aus Sicherheitsgründen spricht ein Mikroschalter an, wenn die Heizelemente "E" angehoben sind, und unterbricht die Stromzufuhr.



G.4.2 Ausschalten

- Den Thermostatknopf "A" gegen den Uhrzeigersinn auf "0" drehen.

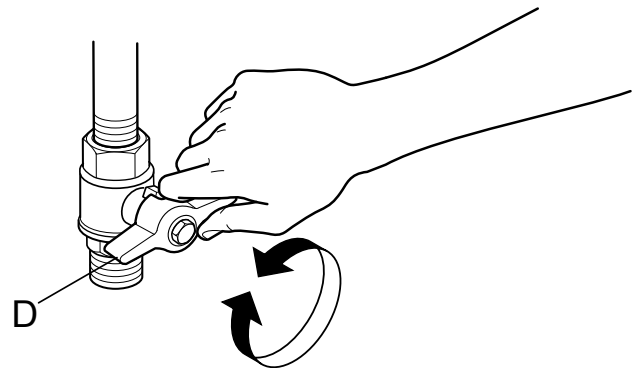
G.5 Ablassen des Öls



WICHTIGE HINWEISE

Beim Entleeren des Beckens sollte das Öl kalt sein.

- Die Fritteuse ausschalten.
- Den Ablasshahn öffnen. Dazu langsam den Griff "D" gegen den Uhrzeigersinn drehen.
- Gehen Sie sehr vorsichtig vor, um das heiße Öl nicht zu berühren.
- Den Ablasshahn schließen. Dazu den Griff "D" im Uhrzeigersinn drehen.



HINWEIS!

Für eine bessere Geräteleistung tauschen Sie das gebrauchte Öl regelmäßig aus. Durch zu häufiges Erhitzen und Wiederverwenden des Öls sinkt die Temperatur, bei der es sich entzündet, und die Tendenz, plötzlich aufzukochen, nimmt zu.

H REINIGUNG UND WARTUNG DES GERÄTS



WARNUNG

Siehe "Sicherheitshinweise".

H.1 Routinewartung

H.1.1 Hinweise zur Reinigung

Folgende Reinigungsmaßnahmen müssen vom Eigentümer u./o. Anwender des Geräts durchgeführt werden.



WICHTIGE HINWEISE

Funktionsstörungen, die dadurch verursacht sind, dass die nachstehenden Reinigungsmaßnahmen nicht oder nur unzureichend ausgeführt wurden, sind nicht von der Gewährleistung gedeckt.



WARNUNG

Das Gerät vor Reinigungs- und Wartungsarbeiten immer erst von der Stromversorgung trennen.

H.1.2 Reinigung des Geräts und des Zubehörs

Vor der Anwendung sind die Innenteile und das Zubehör mit lauwarmem Wasser und neutraler Seife oder mit Produkten zu reinigen, die zu mehr als 90 % biologisch abbaubar sind (um die Einleitung von Schadstoffen in die Umwelt zu minimieren); anschließend nachspülen und sorgfältig trocken reiben.



VORSICHT

Keine Reinigungsmittel auf Lösungsbasis (z. B. Trichloräthylen) oder Scheuerpulver verwenden.

H.1.3 Außenteile

SATINIERTER STAHLBEREICH (täglich)

- Sämtliche Stahlberflächen reinigen: Frischer Schmutz kann leicht und mühelos entfernt werden.
- Entfernen Sie Schmutz, Fett und Speisereste von den ausgekühlten Stahlberflächen. Verwenden Sie dazu Seifenwasser mit oder ohne zusätzliches Reinigungsmittel und einen Tuch oder Schwamm.
Alle gereinigten Oberflächen anschließend sorgfältig trocken reiben.
- Bei Schmutz-, Fett- oder Speiseresteverkrustungen mit einem Tuch oder Schwamm gemäß der Richtung der Satinierung reiben und diesen oft ausspülen:
Kreisförmiges Reiben und die auf dem Tuch bzw. Schwamm verbleibenden Schmutzreste könnten die Stahl-satinierung beschädigen.
- Eisengegenstände könnten den Stahl zerkratzen oder beschädigen: Zerkratzte Oberflächen verschmutzen leichter und sind stärker korrosionsgefährdet.
- Gegebenenfalls muss die Satinierung wieder hergestellt werden.

HITZEGESCHWÄRZTE OBERFLÄCHEN (wenn nötig)

- Auf Oberflächen, die hohen Temperaturen ausgesetzt sind, können sich dunkle Flecken bilden.
Diese stellen keinen Schaden dar und können gemäß den Anweisungen des vorangegangenen Abschnitts entfernt werden.

H.1.4 Sonstige Oberflächen

Beheizte Becken/Behälter (täglich)

- Die Becken oder Behälter der Geräte mit kochendem Wasser reinigen, dem Soda (Entfetter) zugesetzt werden kann.
- Das in der Liste angegebene Zubehör (im Lieferumfang enthalten oder Sonderzubehör) verwenden, um Speisereste oder -verkrustungen zu entfernen.



WARNUNG

Bei Elektrogeräten muss das Eindringen von Wasser in die Elektrokomponenten unbedingt vermieden werden: Eindringendes Wasser kann Kurzschlüsse und Stromverluste verursachen und das Ansprechen der Schutzvorrichtungen des Geräts bewirken.

Becken und Auffangschubladen (auch mehrmals täglich)

- Fett, Öl, Lebensmittelreste usw. aus Schalen, Schubladen und Fettauffangbehältern im Allgemeinen entfernen. Alle diese Behälter müssen am Ende des Arbeitstages stets gereinigt werden.
- Die Behälter während des Betriebs entleeren, wenn sie nahezu voll sind.

H.1.5 Filter

Durch die Verwendung von Ölfiltern kann die Nutzungsdauer des Öls verlängert werden. Gleichzeitig wird bei fortgesetzter Verwendung des Öls ein besseres Garergebnis erzielt.

Reinigung (nicht geeignet für Einwegfilter)

1. Den Filter aus seinem Gehäuse herausnehmen.
2. Falls der Filter mit Fett verunreinigt ist, waschen Sie ihn mit einem fettlösenden Reinigungsmittel.
3. Spülen Sie ihn aus und trocknen Sie ihn.
4. Den Filter danach wieder in sein Gehäuse einsetzen.

Ein beschädigter oder übermäßig verschmutzter Filter muss ausgetauscht werden.

H.1.6 Längere Außerbetriebnahme

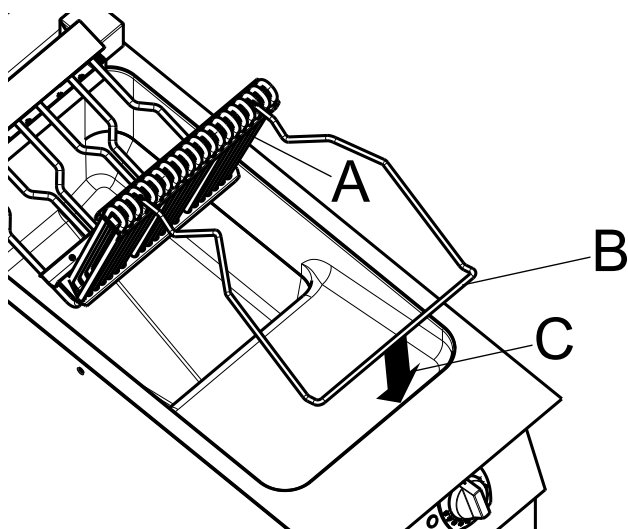
Ergreifen Sie bei einer längeren Außerbetriebnahme des Geräts die folgenden Vorsichtsmaßnahmen:

- Schließen Sie die dem Gerät vorgeschalteten Hauptventile oder -schalter.
- Geben Sie Paraffinöl auf ein Tuch und reiben Sie alle Edelstahloberflächen kraftvoll damit ab, sodass sich ein Schutzfilm bildet.
- Lüften Sie die Räume regelmäßig.
- Kontrollieren Sie das Gerät vor einer neuerlichen Verwendung.
- Bei Elektrogeräten: Schalten Sie das Gerät ein und lassen Sie es bei niedrigster Temperatur mindestens 45 Minuten lang eingeschaltet. So kann Feuchtigkeit von den Heizelementen verdunsten, ohne dass die Elemente beschädigt werden.

H.1.7 Reinigen von Fritteusen mit integrierten Heizelementen

Das Becken folgendermaßen reinigen:

- Warten, bis das Gerät abgekühlt ist.
- Das Öl durch den Ablass aus dem Becken abfließen lassen.
- Das Heizelement "A" (siehe Abbildung unten) mithilfe des Haltebügels "B" anheben.
- Den Haltebügel umklappen und auf dem Beckenbereich "C" der Wanne aufstellen. In dieser Stellung spricht der Mikroschalter an und die Stromzufuhr der Heizelemente wird unterbrochen.
- Das Becken und insbesondere die Heizelemente vorsichtig reinigen, um das Gerät nicht zu beschädigen.



H.1.8 Innenteile (alle 6 Monate)



WICHTIGE HINWEISE

Diese Arbeitsgänge dürfen ausschließlich von Fachkräften vorgenommen werden.

- Überprüfen Sie den Zustand der internen Bauteile.
- Entfernen Sie eventuelle Schmutzablagerungen aus dem Geräteinneren.
- Überprüfen und reinigen Sie das Ablaufsystem.



WICHTIGE HINWEISE

Unter bestimmten Umständen (z. B. intensive Nutzung des Geräts, salzhaltige Umgebungen usw.) wird empfohlen, die o. a. Reinigungsarbeiten häufiger vorzunehmen.

H.2 Betriebsstörungen und Ursachen (Gasgeräte)

Betriebsstörung	Mögliche Ursachen	Maßnahmen
Keine Zündung des Zündbrenners.	<ul style="list-style-type: none"> • Der Zünder ist nicht korrekt befestigt oder falsch angeschlossen. • Die elektrische Zündung oder das Zündkabel ist beschädigt. • Der Druck in den Gasleitungen ist unzureichend. • Die Düse ist verstopft. • Gasventil defekt. 	<ul style="list-style-type: none"> • Den Kundendienst anrufen. • Den Zündbrenner mit einer externen Flamme zünden. / Den Kundendienst verständigen. • Den Gasanschluss und die Gaszufuhr überprüfen. • Den Kundendienst anrufen. • Den Kundendienst anrufen.
Der Zündbrenner erlischt nach Loslassen des Bedienknopfs für die Zündung.	<ul style="list-style-type: none"> • Zündsicherung ist nicht ordnungsgemäß aktiviert (Drücken des Bedienknopfs für die Zündung). • Der Sicherheitsthermostat hat angesprochen oder ist defekt. • Unzureichende Erhitzung des Thermoelements durch den Zündbrenner. • Das Thermoelement ist nicht korrekt angeschlossen oder die Thermostatkabel sind nicht angeschlossen. 	<ul style="list-style-type: none"> • Die Zündprozedur ausführen und nicht vergessen, den Zünd-Drehknopf zu drücken. • Den Kundendienst anrufen. • Den Kundendienst anrufen. • Den Kundendienst anrufen.
Der Zündbrenner brennt, doch der Hauptbrenner zündet nicht.	<ul style="list-style-type: none"> • Der Druck in der Gasleitung ist unzureichend. • Die Düse ist verstopft. • Das Gasventil ist defekt. • Fehlerhafter Thermostatbetrieb. 	<ul style="list-style-type: none"> • Die Zündprozedur ausführen und nicht vergessen, den Zünd-Drehknopf zu drücken. • Den Kundendienst anrufen. • Den Kundendienst anrufen. • Den Kundendienst anrufen.
Problem mit Temperatureinstellung	<ul style="list-style-type: none"> • Die Ölqualität hat sich verschlechtert. • Nicht ausreichend gereinigtes Becken. • Der Thermostatfühler ist beschädigt. • Der Thermostat ist defekt. 	<ul style="list-style-type: none"> • Das Öl wechseln, falls seine Qualität gemindert ist. • Ein verschmutztes Becken besonders im Bereich um den Fühler reinigen. • Den Kundendienst anrufen. • Den Kundendienst anrufen.



HINWEIS!

Geben Sie bei der Kontaktaufnahme mit dem Service & Support-Kundendienst Folgendes an:

- Art der Störung.
- PNC (Produktionscode) des Geräts.
- Die Ser.nr. (Seriennummer des Geräts).

H.3 Reparaturen und außerordentliche Wartung



HINWEIS!
Reparaturen und Instandsetzungen müssen von einem autorisierten Fachbetrieb ausgeführt werden, der beim Hersteller ein entsprechendes Servicehandbuch anfordern kann.

H.4 Wartungsintervalle

Sämtliche Teile, die einer Wartung bedürfen, sind von der Gerätevorder- oder -rückseite zugänglich.

Die Inspektions- und Wartungsintervalle hängen von den tatsächlichen Betriebsbedingungen des Geräts und von den Umgebungsbedingungen (Staub, Feuchtigkeit usw.) ab. Es ist daher nicht möglich, genaue Zeiten für die Wartungsintervalle zu geben.

Es ist jedoch ratsam, zur Vermeidung von Betriebsunterbrechungen das Gerät sorgfältig und regelmäßig zu warten.

Zur Gewährleistung einer konstant hohen Geräteleistung sollten die Überprüfungen mit der in der Tabelle angegebenen Häufigkeit ausgeführt werden:



WICHTIGE HINWEISE

Wartungs- und Kontrollarbeiten am Gerät und seine Überholung dürfen nur von geschulten Technikern oder Mitarbeitern des Service & Support-Kundendienstes ausgeführt werden, die mit angemessener persönlicher Schutzausrüstung (Sicherheitsschuhen und Handschuhen) und geeigneten Werkzeugen und Hilfsmitteln ausgestattet sind. Alle Arbeiten an elektrischen Geräten dürfen ausschließlich von einem Elektrotechniker oder vom Service & Support-Kundendienst ausgeführt werden.

Wartungs-, Inspektions-, Kontroll- und Reinigungsarbeiten	Häufigkeit	Zuständigkeit
Rutinereinigung • Allgemeine Reinigung des Geräts und des Umgebungsbereichs.	Täglich	Bediener
Mechanische Schutzvorrichtungen • Zustandskontrolle, Überprüfung auf Verformungen, lockere oder fehlende Teile.	Jährlich	Kundendienst
Überprüfungen • Überprüfen des mechanischen Teils auf Beschädigungen oder Verformungen, Anzugsmoment der Schrauben: Überprüfung von Lesbarkeit und Zustand der Aufschriften, Aufkleber und Piktogramme und eventuelle Wiederherstellung.	Jährlich	Kundendienst
Tragkonstruktion des Geräts • Anzugsmoment der Hauptverschraubungen (Schrauben, Befestigungssysteme usw.) des Geräts.	Jährlich	Kundendienst
Sicherheitsschilder • Überprüfung der Lesbarkeit und des Zustands der Sicherheitsschilder.	Jährlich	Kundendienst
Elektrische Bedienblende • Kontrolle der in der elektrischen Bedienblende verbauten elektrischen Bauteile. Kontrolle der Kabel zwischen der elektrischen Bedienblende und den Geräteelementen.	Jährlich	Kundendienst
Netzanschlusskabel und Stecker • Zustandskontrolle des Anschlusskabels (ggf. ersetzen) und der Steckdose.	Jährlich	Kundendienst
Vorbeugende Wartung • Eventuelle Schmutzablagerungen aus dem Geräteinneren entfernen.	Alle 6 Monate ¹	Kundendienst
Überprüfungen • Den Zustand der innen liegenden Komponenten überprüfen.	Alle 6 Monate ¹	Kundendienst
Überprüfungen • Das Ablaufsystem überprüfen und reinigen.	Alle 6 Monate ¹	Kundendienst
Generalüberholung des Geräts • Kontrolle aller Bauteile, der elektrischen Anlage und Leitungen, Überprüfung auf Korrosion, ...	Alle 10 Jahre ²	Kundendienst

1. Unter bestimmten Umständen (z. B. intensive Nutzung des Geräts, salzhaltige Umgebungen usw.) wird empfohlen, die Arbeiten der vorbeugenden Wartung häufiger auszuführen.
2. Das Gerät wurde für eine Lebensdauer von ca. 10 Jahren geplant und gebaut. Nach Ablauf dieser Zeit (ab Inbetriebnahme des Geräts) ist eine Generalüberholung des Geräts fällig. Einige Beispiele für auszuführende Kontrollen sind nachstehend angeführt.

- Überprüfung auf oxidierte Teile oder Elektrokomponenten; bei Bedarf ersetzen und den Anfangszustand wiederherstellen;
- Überprüfung der Struktur und insbesondere der Schweißnähte;
- Überprüfung und Austausch der Bolzen und/oder Schrauben und Überprüfung auf eventuelle gelockerte Teile;
- Kontrolle der elektrischen und elektronischen Anlage;

- Überprüfungen und Funktionskontrollen der Sicherheitsvorrichtungen;
- Zustandskontrolle der vorhandenen Schutzvorrichtungen.



HINWEIS!

Es wird außerdem empfohlen, mit dem Service & Support-Kundendienst einen Vertrag für vorbeugende regelmäßige Wartungsarbeiten abzuschließen.

Außerbetriebnahme

- Alle Demontearbeiten müssen bei abgeschaltetem und kaltem und von der elektrischen Versorgung getrenntem Gerät ausgeführt werden.
- Alle Arbeiten an der elektrischen Anlage dürfen ausschließlich von Elektrikern an der spannungslosen Anlage ausgeführt werden.
- Zur Ausführung dieser Arbeiten ist das Tragen von Schutzkleidung, Sicherheitsschuhen und Schutzhandschuhen vorgeschrieben.
- Während der Demontage und Handhabung der einzelnen Komponenten ist die Mindesthöhe über dem Fußboden einzuhalten.

H.5 Kontakt für Wartung (nur für Australien)

Wenden Sie sich bei Fragen zum Kundendienst und zu Ersatzteilen bitte an:

- Electrolux - Tom Stoddart Pty Ltd — 39 Forest Way, Karawatha QLD 4117 — Tel. 1-300-307-289

- Zanussi - Electrolux Professional Australia Pty Ltd – 5–7 Keith Campbell Court — Scoresby, 3179 — Tel.: 03-9765-8444
- Diamond - Semak Food Service Equipment — 18, 87–91 Hallam South Road, Hallam VIC 3803 — Tel. 03-9796-4583

I ENTSORGUNG DES GERÄTS



WARNUNG

Siehe *“Sicherheitshinweise“*

I.1 Entsorgung

Nach der Nutzungsdauer des Geräts müssen Sie sicherstellen, dass das Gerät ordnungsgemäß entsorgt wird.

Je nach Modell müssen vor dem Verschrotten des Geräts die Türen abgenommen werden.

Eine Zwischenlagerung von Sondermüll ist bis zur endgültigen Entsorgung und/oder dauerhaften Lagerung zulässig. Auf jeden Fall müssen die im Verwendungsland diesbezüglich geltenden Gesetze eingehalten werden.

I.2 Zerlegen des Geräts

Vor der Entsorgung des Geräts muss sein Zustand sorgfältig überprüft und bewertet werden, ob tragende Teile während der Demontage nachgeben oder brechen könnten.

Bei der Entsorgung der Geräteteile müssen diese je nach ihrer Zusammensetzung sortenrein getrennt werden (z. B. Metalle, Öle, Fette, Kunststoff, Gummi usw.).

In verschiedenen Ländern gelten unterschiedliche Gesetze, daher sind die gesetzlichen und behördlichen Vorschriften des Landes zu beachten, in dem die Entsorgung erfolgt.

Im Allgemeinen ist das Gerät an spezialisierten Sammel- und Entsorgungsstellen abzugeben.

Bei der Demontage des Geräts die Bestandteile je nach ihrer chemischen Zusammensetzung zusammenfassen, wobei darauf zu achten ist, dass sich im Kompressor Schmieröl und Kältemittel befinden, die aufgefangen und wiederverwertet werden können, und dass es sich bei den Bestandteilen des Kühlbereichs um Sondermüll handelt.



Das Symbol auf dem Gerät weist darauf hin, dass dieses nicht als Hausmüll behandelt werden darf, sondern zum Schutz der Umwelt und Gesundheit entsprechend den gesetzlichen Bestimmungen entsorgt werden muss. Wenden Sie sich für weitere Informationen zum Recycling des Produkts an die lokale Vertretung oder den Fachhändler des Geräts, an den Service & Support-Kundendienst oder die lokale für die Abfallentsorgung zuständige Behörde.



HINWEIS!

Bei der Entsorgung des Geräts müssen alle Kennzeichnungen, die vorliegende Anleitung und sonstige Gerätedokumente vernichtet werden.

J BEILIEGENDE DOKUMENTATION

- Prüfberichte.
- Elektrischer Schaltplan.
- Installationsplan.
- Konformitätserklärung



Electrolux Professional SPA
Viale Treviso 15
33170 Pordenone
www.electrolux-professional.com

NordCap GmbH & Co. KG
Thalendorststraße 15
28307 Bremen
Hauptsitz (Service, Finanzen & Personal, Lager, IT, Marketing)

Telefon: +49 421 48557-0
Telefax: +49 421 488650
E-Mail: bremen@nordcap.de

Die NordCap Verkaufsniederlassungen in Deutschland:

Nord: Hamburg • Ost: Berlin • Süd: Ingelheim • West: Erkrath

by **NordCap**[®]

ZANUSSI
PROFESSIONAL