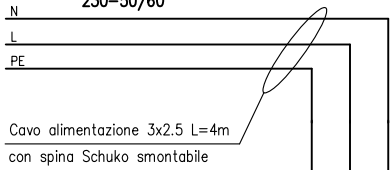


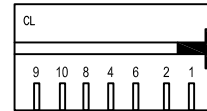
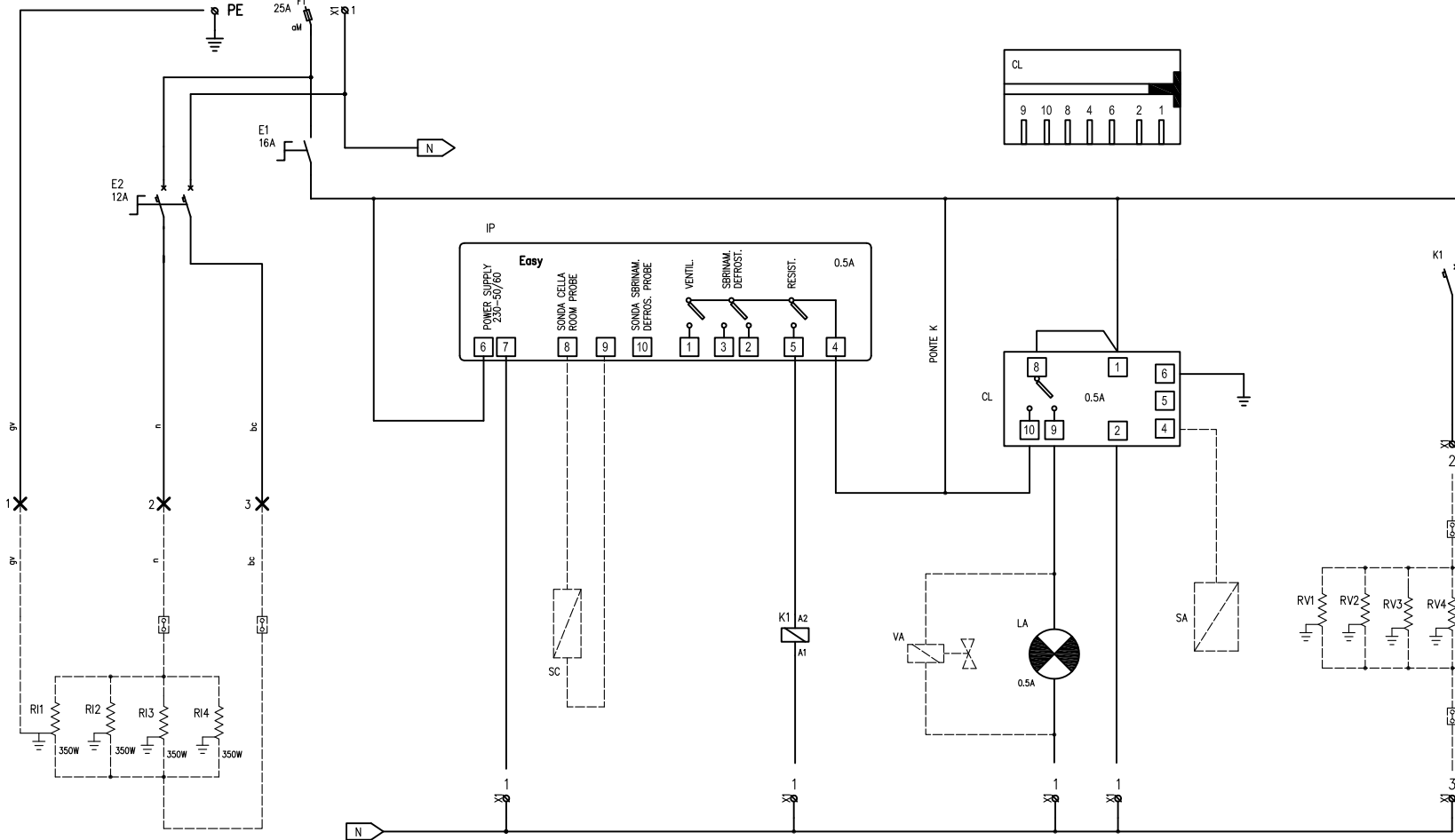
230-50/60



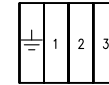
Codice quadro	Marchio	Modello	Presenza di CL=LA-SA-VA	Ponte K	RIF TAR
73669840	Si	BM	Si	No	B4
73669843	No				
73669842	Si	Secco	No	Si	B3
73669844	No				

GN	In A BM	In A CS	In A VT
2/1	7.6	6.63	4.68
3/1	11.5	10.5	7.56
4/1	15.36	14.36	10.45
5/1	17.63	16.63	11.75
6/1	21.5	20.5	14.63

ITALIANO		ENGLISH		ITALIANO		ENGLISH	
F1-F2	FUSIBILI	FUSE	RELÉ	K1-K2	RELE'		RELAY
KM1	CONTATTORE COMPRESSORE	COMPRESSOR POWER RELAY	I1	INTERRUTTORE ALIMENTAZIONE SCHEDA	SUPPLY CARD SWITCH		
TH1	MAGNETOTERMICO COMPRESSORE	THERMAL OVERLOAD RELAY	RD	RESISTENZA DI SBRINAMENTO	DEFROST RESISTOR		
CP	COMPRESSORE	COMPRESSOR	T	TERMOSTATO RESISTENZA SBRINAMENTO	THERMAL DEFROST RESISTOR SWITCH		
LS	STERILIZZATORE	STERILIZER	EV6	ELETTROVALVOLA SBRINAMENTO GAS CALDO	HOT GAS DEFROST VALVE		
VC1-VC2	VENTILATORE CONDENSATORE	CONDENSER FAN	EVL	ELETTROVALVOLA LINEA LIQUIDO	LIQUID LINE VALVE		
SA	SENSORE ACQUA	WATER SENSOR	RS	RESISTENZA SCARICO CONDENSA	WATER DISCHARGE RESISTOR		
HP	PRESSOSTATO DI MAX	MAX PRESSURE SWITCH	RV	RESISTENZA VALVOLA DI COMPENSAZIONE	COMPENS. VALVE RESISTOR		
RI1-RI2	RESISTENZA ILLUMINAZIONE	LIGHT RESISTOR	VE1-VE2	VENTILATORI EVAPORATORE	EVAPORATOR FANS		
CL	CONTROLLO DI LIVELLO ACQUA	WATER CONTROL	KW	KRIWAN	KRIWAN		
SC	SONDA CELLA	ROOM PROBE	RK	RESIST. CARTER COMPRESSORE	COMPRESSOR RESISTOR		
SE	SONDA EVAPORATORE	EVAPORATOR PROBE	PV	PRESS. VARIATORE VENTOLE CONDENS.	FANS CONDENS. PRESSURE SWITCH		
LA	SPIA ALLARME ACQUA	WATER LIGHT ALARM	LP	PRESSOSTATO DI MINIMA	MIN. PRESSURE SWITCH		
IP	INTERFACCIA DISPLAY	DISPLAY INTERFACE	EVI	ELETTROVALVOLA INIEZIONE LIQUIDO	COMPRESSOR LIQUID VALVE		
C	CONDENSATORE	CONDENSER	PR	STAMPANTE HACCP	HACCP PRINTER		
SL	SCHEDA LED	LED CARD	RV1-RV2	RESISTENZA VASCA	HEATING RESISTOR		
L	LAMPADA A LED	LED LIGHT	E1-E2	INTERRUTTORE	SWITCH		
MR	MOTORIDUTTORE COPERTURA	COVER MOTOR	VA	VALVOLA INGRESSO ACQUA x DROP IN	INLET WATER VALVE x DROP IN		

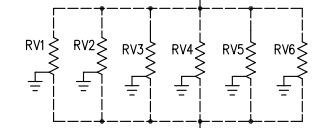


X1 - MORSETTIERA - TERMINAL BOARD



ATTENZIONE:
Il fornitore del quadro elettrico deve tarare la Easy.
Nelle macchine 5/1 e 6/1, BM e CS devono essere sostituite le spine Schuko con quelle industriali da 32A.

— CABLAGGIO FORNITORE QUADRO ELETTRICO
- - - CABLAGGIO SECONDARIO (NON DEL FORNITORE)
X CONNETTORE RAPIDO



GN	W BM	W LAMPADA
2/1	1x1000	1x350
3/1	1000+500	2x350
4/1	2x1000	3x350
5/1	2x1000+500	3x350
6/1	3x1000	4x350

GN	W CS	W LAMPADA
2/1	2x500	1x350
3/1	3x500	2x350
4/1	4x500	3x350
5/1	5x500	3x350
6/1	6x500	4x350

GN	W VT	W LAMPADA
2/1	2x285	1x350
3/1	3x285	2x350
4/1	4x285	3x350
5/1	5x285	3x350
6/1	6x285	4x350

REV	DATA	AVANZAM.	MODIFICHE	DISEGNATO	CONTROLLATO
06	07-05-14	---	Aggiunto morsetto 3.	K. Civiero	K. Civiero
05	04-07-12	---	Aggiunta spina Schuko sul cavo di alimentazione.	K. Civiero	K. Civiero

A TERMINI DI LEGGE CI RISERVAMO LA PROPRIETA' DI QUESTO DISEGNO CON DIVIETO DI RIPRODURLO E DI RENDERLO COMUNQUE NOTO A TERZI SENZA NOSTRA AUTORIZZAZIONE

DISEGNATO KARIM CIVIERO	DATA 04-03-10	TR-RED 6/1 (SERVICE) Art. 434727501 (Art. 434727801)	CODICE SC852	REV 06
CONTROLLATO KARIM CIVIERO	SCALA			
MATERIALE		Spessore		
TOLLERANZE GENERALI DIMENSIONI < 150 mm ± 0.5 mm DIMENSIONI > 150 mm ± 1 mm ANGOLI = ± 0.5°				