

# Schaltplan

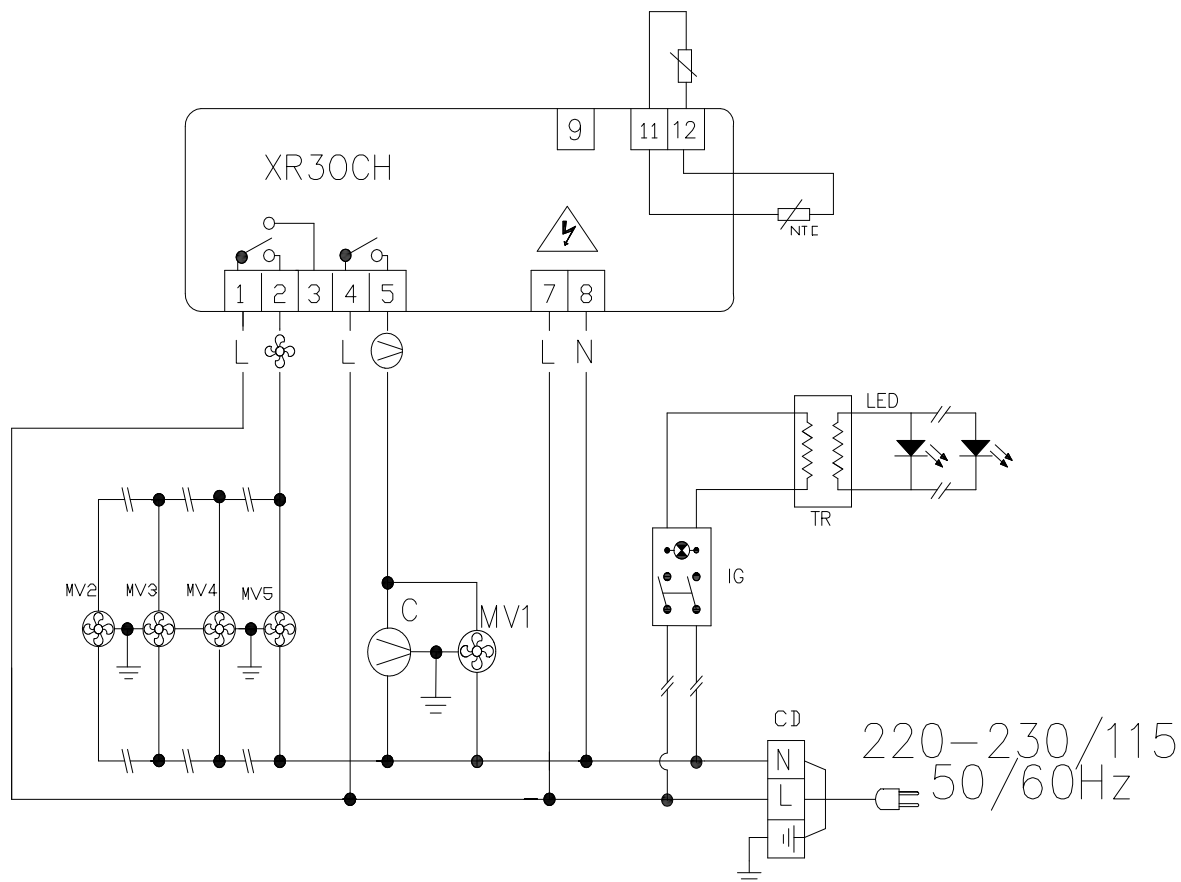
## COOL-LINE-Kühltisch KT 1795 3T

[Artikel-Nr.: 46711102M02-K-N-0]



Modelo/ Modello/ Modelo Model/Modèle/Modell

XR30CH



**(PT) LEGENDA**

<b>VC</b>	VENTILADOR CONDENSADOR
<b>VE 2/3/4/5</b>	VENTILADOR EVAPORADOR
<b>NTC</b>	SONDA CONTROLO
<b>C</b>	COMPRESSOR
<b>CD</b>	CAIXA DE DERIVAÇÃO
<b>TR</b>	TRANSFORMADOR
<b>IG</b>	INTERRUPTOR

**(IT) LEGENDA**

<b>VC</b>	VENTILATORE DEL CONDENSATORE
<b>VE 2/3/4/5</b>	VENTILATORE DELL'EVAPORATORE
<b>NTC</b>	SONDA DI CONTROLLO
<b>C</b>	COMPRESSORE
<b>CD</b>	SCATOLA DI GIUNZIONE
<b>TR</b>	TRANSFORMATORE
<b>IG</b>	INTERRUTTORE

**(ES) LEYENDA**

<b>VC</b>	VENTILADOR DEL CONDENSADOR
<b>VE 2/3/4/5</b>	VENTILADOR DEL EVAPORADOR
<b>NTC</b>	SONDA CONTROL
<b>C</b>	COMPRESOR
<b>CD</b>	LA CAJA DE CONEXIONES
<b>TR</b>	TRANSFORMADOR
<b>IG</b>	INTERRUPTOR

**(EN) LEGEND**

<b>VC</b>	CONDENSER FAN
<b>VE 2/3/4/5</b>	EVAPORATOR FAN
<b>NTC</b>	CONTROL PROBE
<b>C</b>	COMPRESSOR
<b>CD</b>	JUNCTION BOX
<b>TR</b>	TRANSFORMER
<b>IG</b>	LIGHT SWITCH

**(FR) LÉGENDE**

<b>VC</b>	VENTILATEUR DU CONDENSEUR
<b>VE 2/3/4/5</b>	VENTILATEUR DE L'ÉVAPORATEUR
<b>NTC</b>	SONDE DE CONTRÔLE
<b>C</b>	COMPRESSEUR
<b>CD</b>	BOITE DE JONCTION
<b>TR</b>	TRANSFORMATEUR
<b>IG</b>	INTERRUPTEUR

**(DE) BILDERKLÄRUNG**

<b>VC</b>	KONDENSATORLÜFTER
<b>VE 2/3/4/5</b>	VERDAMPFERLÜFTER
<b>NTC</b>	UMGEBUNGSSONDE
<b>C</b>	KOMPRESSOR
<b>CD</b>	ANSCHLUSSDOSE
<b>TR</b>	STROMWANDLER
<b>IG</b>	SWITCH

**Finanzen/Service**

**28307 Bremen**  
Thalenhorststraße 15  
Tel.+49 421 48557-0  
Fax+49 421 488650  
bremen@nordcap.de

**Vertrieb Ost**

**12681 Berlin**  
Wolfener Straße 32/34, Haus K  
Tel.+49 30 936684-0  
Fax+49 30 936684-44  
berlin@nordcap.de

**Vertrieb West**

**40699 Erkrath**  
Max-Planck-Straße 30  
Tel.+49 211 540054-0  
Fax+49 211 540054-54  
erkrath@nordcap.de

**Vertrieb Nord**

**21079 Hamburg**  
Großmoorbogen 5  
Tel.+49 40 766183-0  
Fax+49 40 770799  
hamburg@nordcap.de

**Vertrieb Süd**

**55218 Ingelheim**  
Hermann-Bopp-Straße 4  
Tel.+49 6132 7101-0  
Fax+49 6132 7101-20  
ingelheim@nordcap.de

