



# COLIBRI

INSTALLAZIONE E USO  
 INSTALLATION AND USE  
 ZUSAMMENBAU  
 UND BETRIEB  
 INSTALACIÓN Y USO  
 INSTALLATION ET  
 MODE D'EMPLOI  
 INSTALLATIE EN GEBRUIK  
 INSTALAÇÃO E USO  
 INSTALLATION OCH BRUK  
 INSTALLATIONS OG  
 BETJENINGS  
 ASENNUS JA KÄYTTÖ  
 INSTALLATIE EN GEBRUIK  
 ΤΟΠΙΟΘΕΤΗΣΗ ΚΑΙ ΧΡΗΣΗ  
 INSTALACE A POUŽITÍ  
 UZSTĀDĪŠANA UN  
 EKSPLUATĀCIJA  
 INSTALACIJA IN UPORABA  
 PAIGALDAMINE JA  
 KASUTAMINE  
 BEÉPÍTÉS ÉS HASZNÁLAT  
 INŠTALÁCIA A POUŽITIE  
 INSTALACJA I  
 UŻYTKOWANIE  
 ISTALLAZJONI U UŻU  
 INSTALIAVIMAS IR  
 NAUDOJIMAS



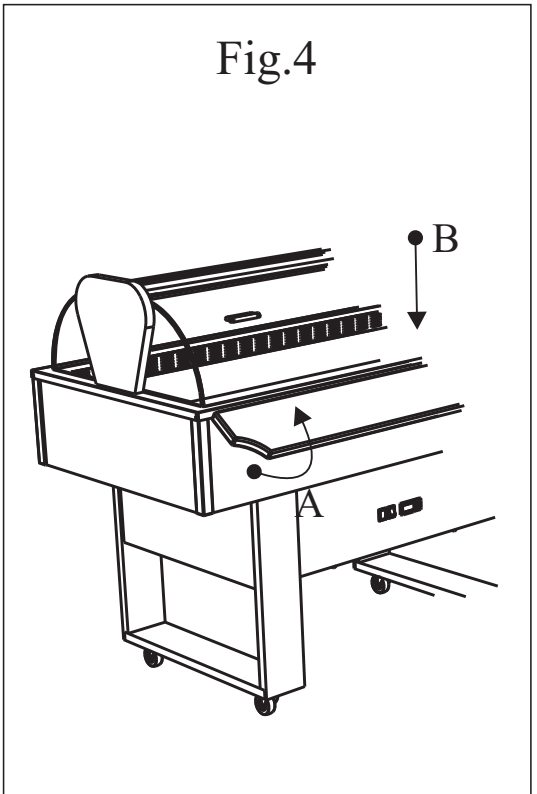
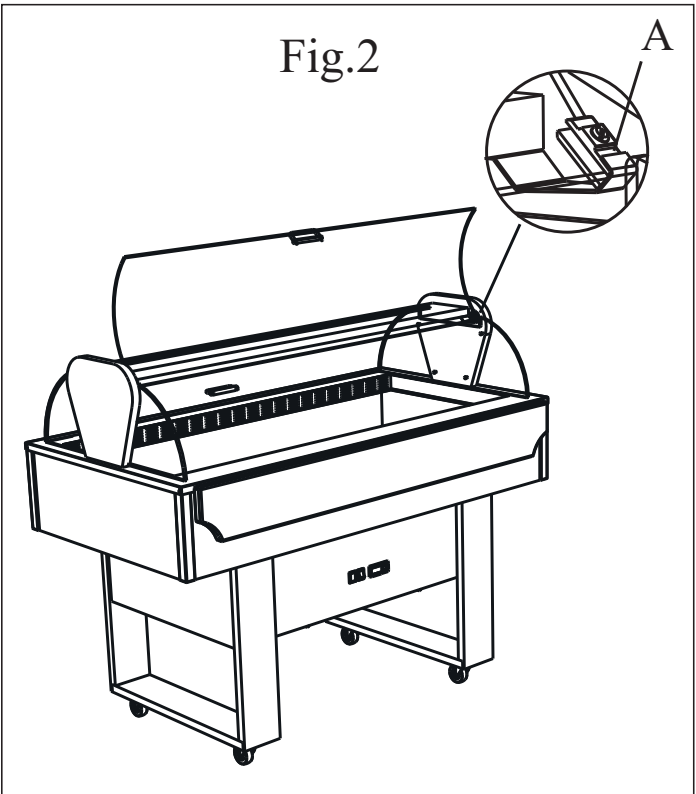
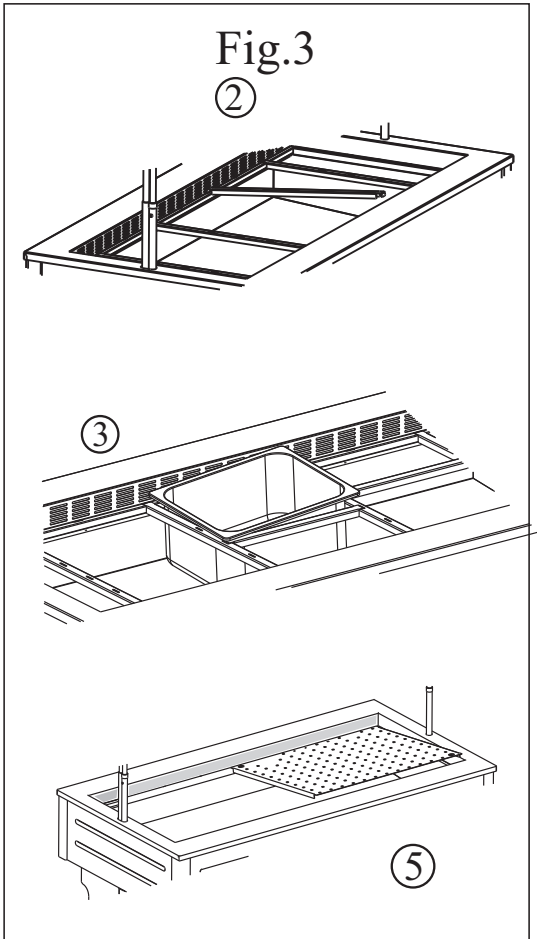
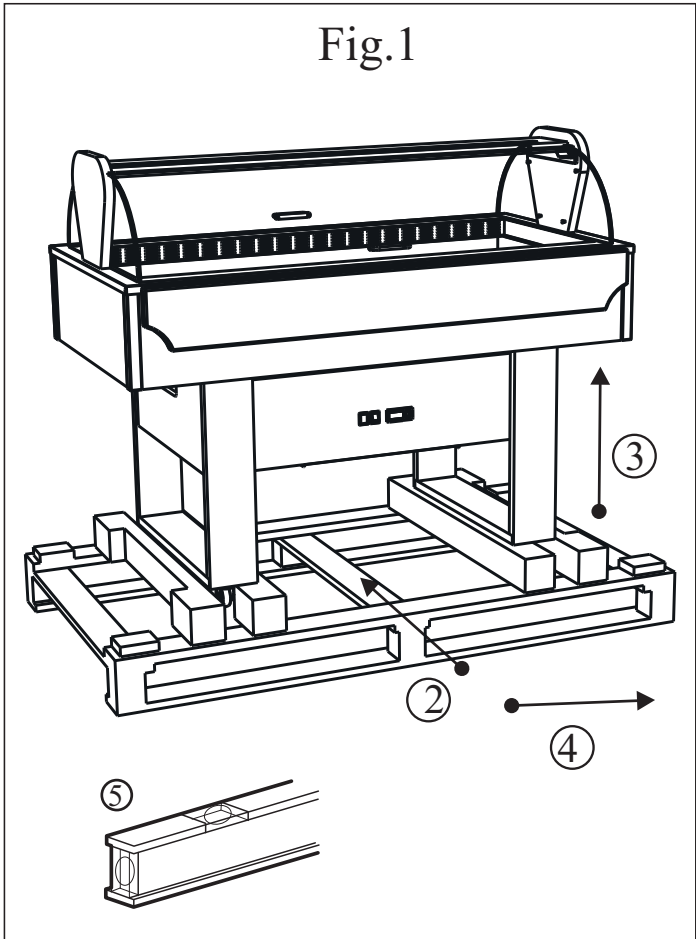
MANUTENZIONE  
 MAINTENANCE  
 INSTANDHALTUNG  
 MANTENIMIENTO  
 ENTRETIEN  
 ONDERHOUD  
 MANUTENÇÃO  
 UNDERHÅLL  
 VEDLIGEHOJDEL-  
 SESANVISNING  
 HUOLTO-OHJEET  
 ONDERHOUD  
 ΣΥΝΤΗΡΗΣΗ  
 ÚDRŽBA  
 APKOPE  
 VZDRŽEVANJE  
 HOOLDUS  
 KARBANTARTÁS  
 ÚDRŽBA  
 KONSERWACJA  
 MANUTENZJONI  
 TECHNINIS APTARNAVIMAS

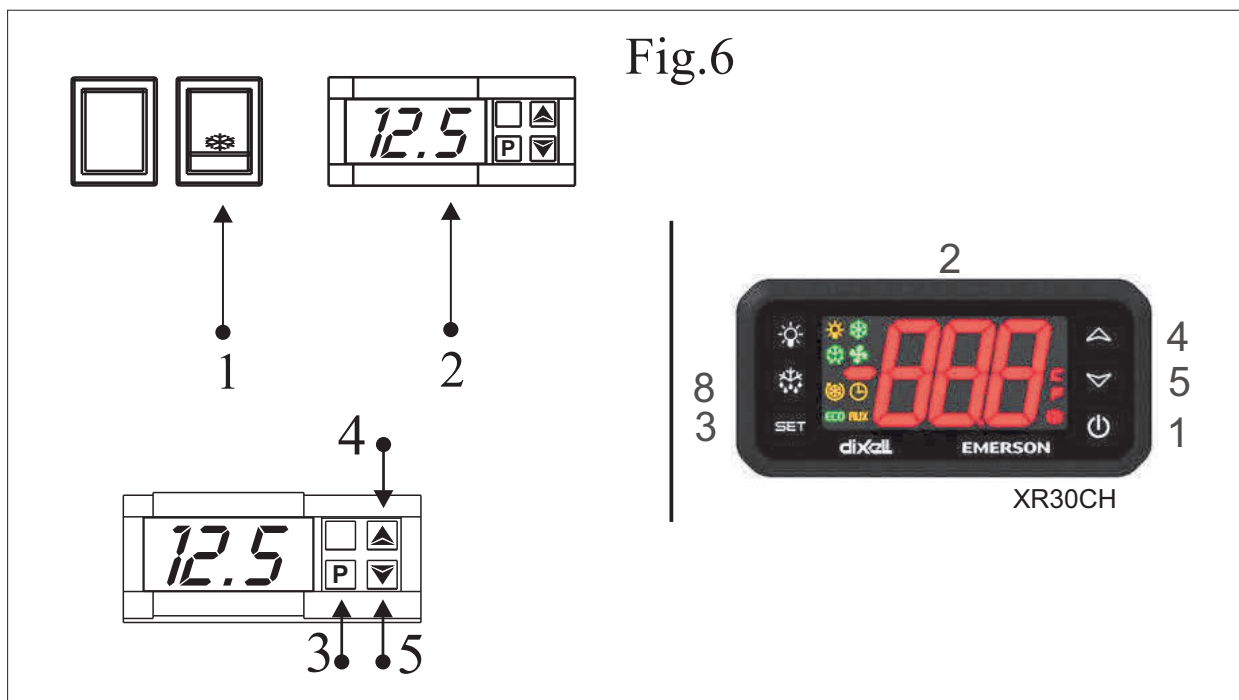
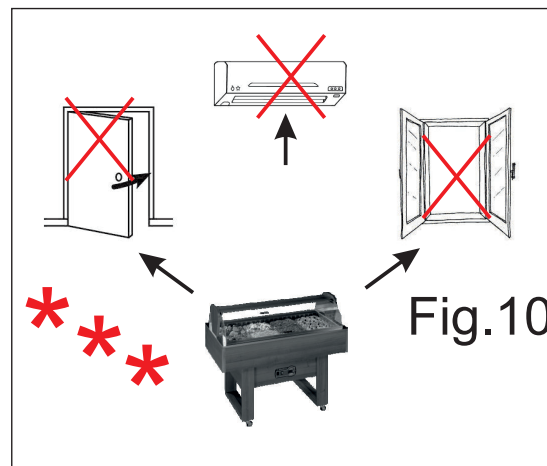
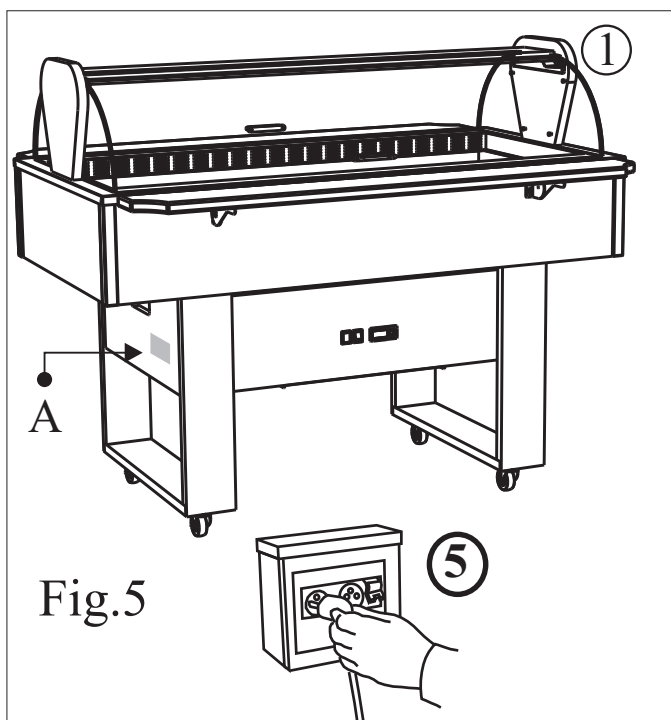
- Italiano **I**
- English **UK**
- Deutsch **D**
- Español **E**
- Français **F**
- Nederlands **NL**
- Português **P**
- Svenska **S**
- Dansk **DK**
- Suomi **FIN**
- Vlaams **B**
- Ellinika **GR**
- Čeština **CZ**
- Esti keel **EE**
- Latviešu valoda **LV**
- Lietuvių kalba **LT**
- Magyar **H**
- Malti **M**
- Polski **PL**
- Slovenčina **SK**
- Slovenščina **SLO**

Manuale Originale  
 in ITALIANO



- I
- UK
- D
- E
- F
- NL
- P
- S
- DK
- FIN
- B
- GR
- CZ
- EE
- LV
- LT
- H
- M
- PL
- SK
- SLO





- ⚠ Il **non** buon funzionamento della macchina causato da inosservanza di quanto spiegato e/o mostrato in questo manuale, declina ogni tipo di responsabilità per Tecfrigo SPA.
- ⚠ Tecfrigo SPA declines any responsibility if the bad performance of the equipment is caused by non compliance to what is shown and/or explained in this manual.
- ⚠ Das nicht reibungslose Betrieb des Gerätes, verursacht durch Nichtbeachtung wie in diesem Handbuch dargestellt ist, übernimmt keine Haftung für Tecfrigo Spa.
- ⚠ Le mauvais fonctionnement de la machine causés par le non-respect comme expliqué et / ou illustrés dans ce manuel, décline toute la responsabilité de Tecfrigo spa
- ⚠ Tecfrigo SPA declina toda responsabilidad si el mal funcionamiento del equipo es causado por el incumplimiento de lo que se muestra y/o se explica en este manual.

- I
- UK
- D
- E
- F
- NL
- P
- S
- DK
- FIN
- B
- GR
- CZ
- EE
- LV
- LT
- H
- M
- PL
- SK
- SLO



## Manuale dell'operatore:

- 1)Apertura dell'imballaggio
- 2)Apertura della cappa
- 3)Pulizia della vasca interna
- 4)Pulizia dell'esterno
- 5)Distanziali di sostegno delle vaschette e piani pasticceria
- 6)Piani d'appoggio
- 7)Collegamento alla rete elettrica
- 8)Regolazione
- 9)Controllo d'un regolare funzionamento

## Manuale del manutentore (Pag.48):

- 1)Pulizia del condensatore
- 2)Pulizia interna e degli evaporatori
- 3)Schema impianto di refrigerazione e schema elettrico

## AVVERTENZE

**E' molto importante che questo libretto istruzioni venga conservato con l'apparecchiatura per consultazioni future, per ragioni di sicurezza.**

1. Quest'apparecchiatura deve essere fatta funzionare solo da persone adulte. Non permettere ai bambini di manomettere i comandi o giocare con essa. 2. E' vietato alterare o comunque modificare le caratteristiche dell'apparecchiatura 3. I lavori elettrici necessari per l'installazione dell'apparecchiatura devono essere eseguiti da elettricista qualificato o da persona competente. 4. Non cercare mai di riparare l'apparecchiatura da soli. Riparazioni effettuate da persone inesperte possono causare danni o gravi disfunzioni. 5. L'assistenza a questa apparecchiatura deve essere effettuata da un Centro Assistenza Tecnico autorizzato. Usare solo ricambi originali. 6. L'apparecchiatura non è idonea alla conservazione di derrate diverse da quelle alimentari. 7. La casa costruttrice declina ogni responsabilità qualora queste norme antinfortunistiche non siano rispettate. La stessa si riserva il diritto di apportare tutte le modifiche migliorative senza alcun preavviso. 8. Evitare di installare l'apparecchiatura direttamente ai raggi solari. 9. Non installare l'apparecchiatura vicino a fonti di calore come stufe, caloriferi ecc. 10. Mantenere le griglie di ventilazione del gruppo compressore lontano da pareti di almeno 30cm. 11. Ricordare di non far sporgere i prodotti esposti oltre al perimetro dei ripiani o griglie. 12. Qualora si verificasse la formazione anormale di ghiaccio sull'evaporatore, causato dall'umidità dell'aria o dai prodotti da refrigerare, consigliamo di fermare il compressore mettendo la merce in apposito contenitore refrigerato alla stessa temperatura per il tempo necessario allo sbrinamento; caso contrario il compressore funzionerà continuamente provocando un inutile consumo di energia elettrica e uno scarso rendimento.

### 1. APERTURA DELL'IMBALLAGGIO

**IMBALLAGGIO IN SCATOLA DI CARTONE 1a.** Tagliare la reggia, sfilare la scatola verso l'alto

**.IMBALLO IN CASSA DI LEGNO 1b.** Schiodare le tavole di legno, prestando attenzione ai chiodi.

2. Infilare le forche del sollevatore fra l'apparecchiatura e pallet o cassa. 3. Sollevare l'apparecchiatura.

4. Eliminare il pallet o cassa. 5. Posare l'apparecchiatura su un piano livellato orizzontale. 6. È possibile bloccare l'apparecchiatura agendo sulle ruote con freno. 7. Fare attenzione a non lasciare niente nell'imballo prima di buttarlo. 8. Separare i materiali dell'imballaggio secondo la composizione in modo da facilitarne lo smaltimento (Vedi Fig.1)

### 2. APERTURA DELLA CAPPA

Afferrare la maniglia e sollevare la cappa fino ad ottenerne il bloccaggio (A) (Vedi Fig.2)

### 3. PULIZIA DELLA VASCA INTERNA

1. Asportare la pellicola di protezione dal fondo e dai bordi. 2. Pulire le parti interne con spugna morbida e detergenti neutri.

### 4. PULIZIA DELL'ESTERNO

1. Evitare assolutamente prodotti o spugnette abrasive. 2. Utilizzare solo una spugna morbida inumidita. 3. Le superfici in legno devono essere pulite con prodotti specifici che si trovano comunemente in commercio, a base di emulsioni acquose, prive di solventi. 4. Asciugare con un panno pulito.

### 5. DISTANZIALI DI SOSTEGNO DELLE VASCHETTE E PIANI PASTICCERIA

1. Togliere la pellicola di protezione dai distanziali. 2. Sistemare i distanziali sui bordi della vasca.

3. Montare le vaschette sui distanziali predisposti a V.S. Piacere. 4. Per i modelli pasticceria eseguire solo il montaggio del piano inox pasticceria appoggiandoli ai bordi (le vaschette e i piani inox pasticceria, sono forniti su richiesta) (vedi Fig.3)



## 6. PIANI D'APPOGGIO

1. Afferrare il bordo inferiore dei ripiani e ruotare verso l'alto (A), fino al raggiungimento della posizione orizzontale. 2. Spingere in basso il bordo vicino alla vasca (B) fino al bloccaggio di ogni piano (Vedi Fig.4)

## 7. COLLEGAMENTO ALLA RETE ELETTRICA

1. Accertarsi che la tensione e la frequenza della rete corrispondano a quelle indicate sulla targhetta (A) posta sull'apparecchiatura. 2. Accertarsi che la presa di alimentazione sia: **a)** *Dotata di un conduttore di messa a terra.* **b)** *Idonea alla corrente nominale di targa.* **c)** *Sia dotata delle protezioni secondo le norme IEC :- Interruttore magnetotermico con  $I_n$ =valore nominale riportato in targa.- Differenziale con sensibilità  $I_d=30\text{ mA}$ .* 3. Verificare che l'ambiente non sia con pericolo di esplosione (AD). 4. Il cavo montato sull'apparecchiatura è "H05 VVF" è per ambienti interni. **N.B.** Se l'apparecchiatura durante il trasporto o lo stoccaggio è stata posta erroneamente in orizzontale o capovolta, lasciarla riposare almeno 3 ore in posizione corretta prima di allacciare l'alimentazione. 5. Inserire la spina nella presa (non utilizzare spine triple o riduzioni) (Vedi Fig.5)

## 8. REGOLAZIONE

L'apparecchiatura è dotata di comandi di regolazione posto sulla sua parte anteriore.

1. **Int. refrigerazione:** Serve per accendere l'impianto refrigerante. 2. **Termometro:** Indica la temperatura all'interno dell'apparecchiatura. **Termostato:** Regola la temperatura dell'apparecchiatura. **a)** Il **Tasto 3 "SET o P"** premuto una volta consente di visualizzare la temperatura impostata, che potrà essere modificata agendo sul **Tasto 4 "UP"** o sul **Tasto 5 "DOWN"**. 8. **Sbrinamento manuale.** (Vedi Fig.6)

## 9. CONTROLLO D'UN REGOLARE FUNZIONAMENTO

1. La spina sia allacciata. 2. L'interruttore dell'impianto frigorifero sia inserito, con la luce verde accesa. 3. Il termometro indichi un valore alle merci. 4. Non vi sia irraggiamento solare o di faretto di elevata potenza direttamente sopra l'apparecchiatura. 5. La temperatura ambiente non sia superiore a  $+25^\circ\text{C}$  - U.R. 60%, per la quale l'apparecchio è abilitato (Classe climatica 3). 6. Non vi siano correnti d'aria dirette all'interno dell'isola stessa, dovute a porte o finestre o ventilatori o a bocchette di condizionamento.



**I nostri prodotti sono da interni - non installare all'esterno dei locali/negozi.**



## Operator's guide:

- 1)Unpacking instructions
- 2)Opening the cover
- 3)Cleaning the internal tank
- 4)External cleaning
- 5)Spacers for basin holders and pastry shelves
- 6)Support tables
- 7)Connection to the mains
- 8)Controls
- 9)Checking correct operation

## Maintenance manual (Page 48):

- 1)Cleaning the condenser
- 2)Internal cleaning and evaporator cleaning
- 3)Wiring diagram diagram of refrigeration unit

UK

 WARNINGS

**It is most important that this instruction booklet is kept together with the appliance both for future reference and for reasons of safety.**

**1.** Adults should operate this appliance only. Do not allow children to use the controls or play with it. **2.** It is forbidden to modify in any way the main functions and characteristics of this appliance. **3.** The electrical installation of the appliance should be carried out by a qualified electrician or other competent person. **4.** Never attempt to carry out repairs unassisted. Inexpert repairs can cause serious damage and malfunction. **5.** Assistance has to be provided by an authorized engineer only. Always use original spare parts. **6.** This appliance is not suitable for the storage of basic commodities not including food-stuffs. **7.** The manufacturers of this appliance accept no responsibility for the consequences of misuse in contravention of these safety instructions. It further reserves the right to carry out improvements without prior notice. **8.** Avoid installing the cabinet directly in line with sunlight. **9.** Never install the appliance near sources of heat, such as radiators, stoves, etc. **10.** Keep the ventilation grills free from obstruction for at least 30 cm. **11.** Ensure that the products displayed on the shelves and grills do not hang over the edges. **12.** If damp air or products to be refrigerated should cause ice to form on the evaporator, we recommend stopping the compressor and placing the goods in special refrigerated containers, kept at the same temperature, until defrosting is completed; if this is not carried out the compressor will continue to operate leading to a wasteful consumption of electricity and poor performance.

**1. UNPACKING INSTRUCTIONS**

**CARDBOARD PACKAGE 1a** Cut the strap and lift the cardboard package. **WOODEN CRATE**

**1b** Remove the nails from the wooden crate with care. **2.** Insert the forks of forklift truck between appliance and pallet or crate. **3.** Lift the appliance. **4.** Remove the pallet or crate. **5.** Place the appliance on a flat and level surface. **6.** The appliance can be locked in place using the wheel brakes. **7.** Make sure there is nothing left in the package before disposal. **8.** Separate the packaging materials to facilitate disposal (see figure 1).

**2. OPENING THE COVER**

Use the handle to raise the cover up to the locking point (A) (see figure 2).

**3. CLEANING THE INTERNAL TANK**

**1.** Remove the protective film from the bottom and sides. **2.** Clean the tank with a soft sponge and neutral detergent.

**4. EXTERNAL CLEANING**

**1.** Refrain from using abrasive products or wipers. **2.** Use only a soft damp sponge. **3.** Use specific cleaning products generally available on the market to clean the wooden surfaces, which should anyway be water-based emulsions, free of all solvents. **4.** Dry with a clean cloth.

**5. SPACERS FOR BASIN HOLDERS AND PASTRY SHELVES**

**1.** Remove the protective film from the spacers. **2.** Fix the spacers onto the sides of the tank. **3.** Position the basins on the spacers as desired. **4.** For pastry models, mount only the stainless steel pastry shelves by placing them on the sides (the pastry shelves and basins are supplied on request) (see figure 3).

**6. SUPPORT TABLES**

**1.** Grasp the lower edge of the shelves with both hands and turn upwards (A) until horizontal. **2.** Push the edge close to the tank downwards (B) until each shelf is locked into position (see figure 4).





## 7. CONNECTION TO THE MAINS

1. Ensure that mains voltage and frequency are the same as those stated on the rating plate (A) attached to the appliance. **2. Ensure that the supply socket has the following characteristics:** **a)** it is properly earthed. **b)** It fulfils the requirements of the rated current as set out on the rating plate. **c)** It complies with the IEC regulations: - magnetothermal differential switch with  $I_n$  = nominal value as stated on the rating plate; - Differential with  $I_d$  sensitivity = 30 mA. **3.** Ensure that there is no danger of explosion (AD) in the room. **4.** The connecting cable to the appliance is H05 VVF, designed for internal use. **N.B.** If during transport or storage the appliance has been placed by mistake in a horizontal position or has been turned upside down, leave for at least three hours in the correct position before switching on the power supply. **5.** Connect the plug (do not use three-way adapters and reduction adapters) (see figure 5).

## 8. CONTROLS

The appliance features adjusting controls, protected on the front side. **1. Refrigeration unit switch:** to switch on the refrigeration unit. **2. Thermometer:** to display the temperature in the appliance.

**Thermostat:** to adjust the temperature in the appliance. **a)** Press button **3 "SET or P"** once to display the temperature set-point, which can be changed by press button **4 "UP"** or button **5 "DOWN"**. **8. Manual defrosting.** (see figure 6).

## 9. CHECKING CORRECT OPERATION

**Check that:** **1.** the appliance is plugged in. **2.** The refrigeration unit is switched on and that the green light is ON. **3.** The thermometer shows the desired temperature for the goods to be stored. **4.** The appliance is not exposed to direct sunlight or high-powered lamps. **5.** The room temperature does not exceed that in which the appliance is designed to work normally, i.e. +25°C, R.H.60% (climatic class 3). **6.** Make sure that there are no direct air currents from doors, windows, ventilators or air conditioner pipes, inside the appliance itself.

 **Our products are for internal use only – do not install outside restaurants, shops.**



## Bedienungshandbuch:

- 1)Verpackungsöffnung.
- 2)Haubenöffnung
- 3)Reinigung der innenwanne
- 4)Aussenreinigung
- 5)Stützende abstandshalter der schalen und gebäckablagen
- 6)Ablageflächen
- 7)Verbindung mit dem stromnetz
- 8)Einstellung
- 9)Betriebskontrolle

## Wartungshandbuch (S. 48):

- 1)Kondensatorreinigung
- 2)Reinigung des innenbereichs und der verdampfer
- 3)Elektroschema, kühlanlageschema

D

## ! SICHERHEITSHINWEISE

**Wichtig! Aus Sicherheitsgründen muß man die Betriebsanleitung ständig am Einsatzort der Vitrine griffbereit aufbewahren.** 1. Arbeiten mit der Maschine dürfen nur von zuverlässigen Erwachsenen durchgeführt werden. Kinder dürfen keinesfalls die Vitrine berühren, in der Nähe der Vitrine spielen oder an den Regelschaltern spielen. 2. Es dürfen aus Sicherheitsgründen keine Modifikationen an der Vitrine vorgenommen werden. 3. Arbeiten an elektrischen Teilen für die Montage der Vitrine dürfen nur von einer Elektrofachkraft oder unter Aufsicht von Fachleuten durchgeführt werden. 4. Die Vitrine niemals selbstständig reparieren. Die durch unqualifiziertes Personal durchgeführten Reparaturen können Schäden und Funktionsstörungen verursachen. 5. Der technische Kundendienst dieser Vitrine darf nur von einem Vertragshändler - Kundendienstservicestelle durchgeführt werden. Nur Originalersatzteile verwenden! 6. Das Gerät ist nur für Lebensmittel geeignet! 7. Eine Haftung und Gewährleistung ist bei Nichtbeachtung dieser Unfallverhütungshinweise ausgeschlossen. Änderungen und Verbesserungen ohne vorherige Benachrichtigung vorbehalten. 8. Aufstellung der vitrine bei direkter sonneneinstrahlung vermeiden. 9. Gerät nicht in der Nähe von Wärmequellen wie Öfen, Heizkörper usw. nicht aufstellen. 10. Sicherstellen, daß der abstand der Lüftungsgitter am Aggregat von der Wand mindestens 30cm beträgt. 11. Denken Sie daran, dass die ausgestellten Produkte nicht über die Ablagen oder Gitter hinausstrecken dürfen. 12. Sollte es durch die Luftfeuchtigkeit oder die zu kühlenden Produkte zu außergewöhnlicher Bildung von Eis auf dem Verdampfer kommen, empfehlen wir, den Kompressor auszuschalten und die Ware während des Abtauens bei gleicher Temperatur in dem vorgesehenen Behälter aufzubewahren; andernfalls arbeitet der Kompressor ununterbrochen und verursacht einen unnötigen Energieverbrauch sowie niedrige Leistung.

### 1. VERPACKUNGSÖFFNUNG

**KARTONVERPACKUNG 1a.** Das Band durchschneiden und den Karton nach oben herausziehen.

**HOLZKISTENVERPACKUNG 1b.** Vorsichtig die Nägel aus den Holzbrettern ziehen. 2. Die Gabeln des Gabelstaplers zwischen Gerät und Palette oder Kiste schieben. 3. Gerät anheben. 4. Palette oder Kiste entfernen. 5. Gerät auf eine ebene Abstellfläche setzen. 6. Es ist möglich, die Räder des Geräts mit der Bremse zu blockieren. 7. Achten Sie darauf, dass sich nichts mehr in der Verpackung befindet, bevor Sie sie fortwerfen. 8. Trennen Sie die Verpackung nach Materialien, um die Entsorgung zu erleichtern (siehe Abbildung 1).

### 2. HAUBENÖFFNUNG

Fassen Sie den Handgriff und heben Sie die Haube an, bis sie blockiert (A) (siehe Abb. 2)

### 3. REINIGUNG DER INNENWANNE

1. Entfernen Sie die Schutzfolie vom Boden und von den Rändern. 2. Säubern Sie den Innenbereich und die Scheiben mit einem weichen Schwamm und neutralen Reinigungsmitteln.

### 4. AUSSENREINIGUNG

1. Vermeiden Sie es unbedingt, abrasive Produkte oder Schleifschwämme zu verwenden. 2. Benutzen Sie nur einen weichen, befeuchteten Schwamm. 3. Holzflächen mit im Handel erhältlichem Spezialreiniger reinigen. Es handelt sich um lösungsmittelfreie Wasseremulsionen. 4. Mit einem sauberen Tuch abtrocknen.

### 5. STÜTZENDE ABSTANDSHALTER DER SCHALEN UND GEBÄCKABLAGEN

1. Entfernen Sie die Schutzfolie von den Abstandshaltern. 2. Die längeren Abstandhalter an den Rändern der Wanne anbringen. 3. Befestigen Sie die Schalen nach Belieben auf den dafür vorgesehenen Abstandshaltern. 4. Für die Konditoreimodelle nur die Montage der Gebäckablage aus rostfreiem Stahl ausführen, indem Sie sie auf den Rändern auflegen (die Schalen und die Gebäckablagen aus rostfreiem Stahl werden auf Anfrage geliefert) (siehe Abb. 3).





## 6. ABLAGEFLÄCHEN

1. Fassen Sie den unteren Rand der Ablagen mit den Händen und drehen Sie sie nach oben (A), bis sie sich in horizontaler Stellung befinden. 2. Drücken Sie den Rand nahe der Wanne (B) nach unten, bis sich jede einzelne Fläche blockiert. (Siehe Abb. 4)

## 7. VERBINDUNG MIT DEM STROMNETZ

1. Netzspannung und -frequenz müssen mit den auf dem am Gerät angebrachten Typenschild (A) angegebenen Werten übereinstimmen. 2. Überprüfen Sie, dass die Steckdose: **a)** Mit einer Erdleitung ausgestattet ist. **b)** Zu dem auf dem Schild angegebenen Nennstrom passt. **c)** Gemäß den IEC-Normen mit einer Schutzvorrichtungen ausgerüstet ist: - Thermomagnetschalter mit  $I_n =$  auf dem Schild angegebenem Nennwert. - Differenzial mit einer Ansprechempfindlichkeit von  $I_d = 30$  mA. 3. Versichern Sie sich, dass am Aufstellungsort keine Explosionsgefahr besteht (AD). 4. Versichern Sie sich, dass der Aufstellungsort für den Gebrauch des am Gerät angebrachten Speisekabels geeignet ist: Das angebrachte Kabel: "H05 VVF" ist für Innenräume vorgesehen.

**NB:** Wenn das Gerät während des Transports oder der Lagerung sich irrtümlicherweise in horizontaler oder umgedrehter Stellung befand, lassen sie es mindestens 3 Stunden lang in der richtigen Position ruhen, bevor sie es an das Stromnetz anschließen. 5. Stecker in die Steckdose stecken (keine Dreifachstecker oder Verminderer verwenden) (siehe Abbildung 5).

## 8. EINSTELLUNG

Das Gerät ist mit Einstellsteuerungen ausgestattet, die sich in auf der Vorderseite befinden.

1. **Kühlschalter:** Zum Einschalten der Kühlanlage. 2. **Thermometer:** Gibt die Temperatur im Inneren des Geräts an. **Thermostat:** Reguliert die Temperatur des Geräts. **a)** Das einmalige Drücken der Taste 3 **"SET oder P"** ermöglicht das Ablesen der voreingestellten Temperatur, die durch Drücken der Taste 4 **"UP"** oder 5 **"DOWN"** geändert werden kann. 8. **Manuelles Abtauen.** (siehe Abbildung 6).

## 9. BETRIEBSKONTROLLE

1. Der Stecker muss eingesteckt sein. 2. Der Schalter der Kühlanlage muss eingeschaltet sein und das grüne Licht muss leuchten. 3. Das Thermometer muss einen für die Waren geeigneten Temperaturwert anzeigen. 4. Das Gerät darf nicht der direkten Sonneneinstrahlung oder dem Licht von genau über dem Gerät angebrachten Hochleistungsstrahlern ausgesetzt sein. 5. Die Raumtemperatur darf nicht über  $+25^{\circ}\text{C}$  - RF 60% liegen, für die das Gerät zugelassen ist (Klimaklasse 3). 6. Im Inneren des Geräts dürfen keine direkten Luftströme bestehen, die von Türen, Fenstern, Ventilatoren oder Air-conditioning-Düsen herrühren.



**Unsere Produkte eignen sich für Innenräume – nicht im Aussenbereich von Räumen /Geschäften anbringen.**



## Manual del usuario:

- 1)Apertura del embalaje
- 2)Abertura de la campana
- 3)Limpieza de la cuba interior
- 4)Limpieza de la campana y del exterior
- 5)Distanciadores de soporte de las cubetas y planos de pastelería
- 6)Planos de apoyo
- 7)Conexión a la red eléctrica
- 8)Regulación
- 9)Control del funcionamiento

## Manuale del manutentore (Pág.49):

- 1)Limpieza del condensador
- 2)Limpieza interna y del evaporador
- 3)Esquemas eléctrico, esquema equipo refrigeración

E

## ! OBSERVACIONES

**Es muy importante conservar el presente manual de instrucciones junto con el aparato para futuras consultas, por razones de seguridad.**

1. Este aparato tiene que ser puesto en funcionamiento sólo por personas adultas. No hay que permitir a los niños la manipulación de los mandos y controles como tampoco que jueguen con el producto.
2. Es prohibido alterar o modificar en cualquier manera las características del aparato. **3.** Los trabajos eléctricos necesarios para la instalación del aparato tienen que ser realizados por un electricista calificado o por una persona competente. **4.** No tratar de reparar el aparato solos. Las reparaciones efectuadas por personas inexpertas pueden causar daños o graves disfunciones. **5.** La asistencia al presente aparato tiene que ser efectuada por un Centro de Asistencia Técnica autorizado. Usar solamente piezas de recambio originales. **6.** El aparato es apto para la conservación de productos alimenticios solamente. **7.** La casa fabricante declina toda responsabilidad en el caso de que estas normas contra accidentes no fueran respetadas. Además se reserva el derecho de aportar modificaciones por mejorías técnicas sin ningún preaviso. **8.** Evitar la instalación del aparato cerca de los rayos solares. **9.** No instalar el aparato cerca de fuentes de calor tales como estufas termosifones, etc. **10.** Mantener alejadas de paredes las rejillas de ventilación del grupo compresor a una distancia no inferior a los 30cm. **11.** Recordarse de que los productos no deben salir fuera del perímetro de las estantes o bandejas. **12.** Si se verificase una producción anómala de hielo en el evaporador, causado bien por la humedad del aire o de los productos que se quieren refrigerar, les aconsejamos que paren el compresor y que saquen y coloquen los alimentos en específicos contenedores refrigerados a la misma temperatura y durante el tiempo necesario para la descongelación. De no hacerlo así, el compresor funcionará siempre provocando un consumo de energía eléctrica inútil y con un escaso rendimiento.

### 1. APERTURA DEL EMBALAJE

**EMBALAJE EN CAJA DE CARTÓN 1a.** Cortar la cinta, sacar la caja hacia arriba. **EMBALAJE EN CAJÓN DE MADERA 1b.** Desclavar las tablas de madera, teniendo cuidado con los clavos. **2.** Introducir las horquillas del elevador entre el equipo y la paleta o caja. **3.** Levantar el equipo. **4.** Eliminar la paleta o caja. **5.** Colocar el equipo en un plano horizontal nivelado. **6.** Es posible bloquear el equipo con el freno de las ruedas. **7.** Antes de desechar el embalaje verificar si quedó algo adentro. **8.** Separar los materiales del embalaje según la composición para facilitar su eliminación (Véase figura 1).

### 2. ABERTURA DE LA CAMPANA

Tomar la manilla y levantar la campana hasta que quede bloqueada (A) (Véase figura 2).

### 3. LIMPIEZA DE LA CUBA INTERIOR

**1.** Quitar la película de protección del fondo y de los bordes. **2.** Limpiar el interior con una esponja blanda y detergentes neutros.

### 4. LIMPIEZA DE LA CAMPANA Y DEL EXTERIOR

**1.** Evitar productos o esponjas abrasivas. **2.** Utilizar solamente una esponja suave y blanda humedecida. **3.** Limpiar las superficies de madera con productos específicos que se encuentran normalmente en el mercado, a base de emulsiones acuosas, sin solventes. **4.** Secar con un paño limpio.

### 5. DISTANCIADORES DE SOPORTE DE LAS CUBETAS Y PLANOS DE PASTELERÍA

**1.** Quitar la película de protección de los distanciadores. **2.** Colocar los distanciadores en los bordes de la cuba. **3.** Montar las cubetas sobre los distanciadores como se desee. **4.** Para los modelos de pastelería, efectuar sólo el montaje de los planos de acero inoxidable de pastelería apoyándolos en los bordes (las cubetas y estantes de acero inoxidable de pastelería se suministran bajo pedido) (Véase figura 3).



## 6. PLANOS DE APOYO

1. Tomar el borde inferior de los estantes y girarlos hacia arriba (A) hasta alcanzar la posición horizontal.
2. Empujar hacia abajo el borde que se encuentra cerca de la cuba (B) hasta bloquear cada uno de los planos (Véase figura 4).

## 7. CONEXIÓN A LA RED ELÉCTRICA

1. Fijarse bien que la tensión y la frecuencia de la red correspondan a las indicadas en la placa (A) colocada sobre el equipo.
2. Asegurarse de que la toma de alimentación:
  - a) Tenga un conductor de protección de tierra.
  - b) Sea apta para la corriente nominal ( $I_n$ ) especificada en la placa.
  - c) Tenga protecciones según las normas IEC: Interruptor magnetotérmico diferencial con  $I_n$  = valor nominal indicado en la placa con sensibilidad  $I_d = 30$  mA.
3. Verificar que en el ambiente no haya peligro de explosión (AD).
4. Verificar que el ambiente sea adecuado al uso del cable de alimentación montado en el equipo: El cable montado es “H05 VVF”, idóneo para ambientes interiores. **Nota:** Si durante el transporte o el almacenamiento el equipo ha estado en una posición errónea es necesario dejarlo descansar por lo menos tres horas en la posición correcta antes de conectarlo a la alimentación eléctrica.
5. Introducir el enchufe en la toma (no utilizar clavijas triples ni reducciones) (Véase figura 5).

## 8. REGULACIÓN

El equipo consta de mandos de regulación en la parte delantera.

1. **Interruptor refrigeración:** Sirve para encender la instalación refrigeradora.
2. **Termómetro:** Indica la temperatura del interior del equipo.

**Termostato:** Regula la temperatura del equipo. a) Si se pulsa la tecla 3 “SET o P” (una vez) se visualizará la temperatura programada, que podrá modificarse con las teclas 4 “UP” y 5 “DOWN”. 8. **Descongelación manual.** (Véase Figura 6).

## 9. CONTROL DEL FUNCIONAMIENTO

**Controlar que:**

1. El enchufe esté conectado.
2. El interruptor del equipo frigorífico esté conectado, con la luz verde encendida.
3. El termómetro indique un valor de la temperatura adecuado a los productos a conservar.
4. No haya irradiaciones solares o de faros de potencia elevada directamente encima del equipo.
5. La temperatura ambiente no supere los  $+25$  °C y la humedad relativa el 60% (clase climática 3).
6. No haya corrientes de aire dirigidas al interior del equipo debidas a puertas, ventanas, ventiladores o bocas de aire acondicionado.

 **Nuestros productos son para el interior, no instalarlos en el exterior de los locales/tiendas.**



## Guide de l'opérateur:

- 1) Déballage
- 2) Ouverture de la hotte
- 3) Nettoyage de la cuve interne
- 4) Nettoyage externe
- 5) Entretoises de soutien des bacs et des tablettes « pâtisserie »
- 6) Plans d'appui
- 7) Branchement au réseau électrique
- 8) Réglage
- 9) Contrôle du fonctionnement régulier

## Manuel du préposé à l'entretien (Pag.49):

- 1) Nettoyage du condensateur
- 2) Nettoyage interne et nettoyage des évaporateurs
- 3) Schéma électrique, schéma installation de réfrigération

F

## ⚠ AVERTISSEMENTS

**Il est très important que ce manuel de mode d'emploi soit bien rangé pour de futures consultations mais aussi pour des raisons de sécurité.** 1. Seuls des adultes devront faire fonctionner cet appareil. Ne pas laisser des enfants toucher les commandes ou jouer avec l'appareil. 2. Il est interdit d'altérer ou de modifier les caractéristiques de l'appareil. 3. Les travaux électriques nécessaires pour l'installation de l'appareillage doivent être exécutés par un électricien qualifié ou par une personne compétente. 4. Ne jamais essayer de réparer l'appareil tout seuls. Des réparations effectuées par des personnes inexpérimentées peuvent provoquer de graves dommages. 5. L'assistance à cet appareil doit être effectuée par un Centre de Service Après-Vente autorisé. Utiliser seulement des pièces de rechange originales. 6. L'appareillage n'est pas adapté pour la conservation de denrées non alimentaires. 7. Le Constructeur décline toute responsabilité au cas où les normes en faveur de la prévention des accidents de travail, n'étaient pas respectées. En outre, il se réserve le droit d'apporter toutes les modifications qu'il jugera utiles, sans aucun préavis. 8. Eviter d'exposer l'appareil directement aux rayons du soleil. 9. N'installez pas l'appareil près d'un source de chaleur comme radiateurs, calorifères etc. 10. Maintenir les grilles de ventilation du groupe compresseur loin de murs au moins 30cm. 11. Rappelez-vous que les produits exposés ne doivent pas dépasser du périmètre des étagères ou des grilles. 12. Si vous deviez constater une formation anormale de givre sur l'évaporateur, provoqué par l'humidité de l'air ou par les produits à réfrigérer, nous vous conseillons de fermer le compresseur et de disposer la marchandise dans un récipient réfrigéré à la même température pour toute la durée nécessaire au dégivrage ; si vous laissez l'appareil dans ces conditions, le compresseur fonctionnera en continu, ce qui aura pour conséquence une consommation inutile de courant électrique et un faible rendement de l'appareil.

### 1. DÉBALLAGE

**EMBALLAGE DANS DES BOÎTES EN CARTON** 1a. Enlever les bandes qui cerclent l'emballage et dégager le carton vers le haut. **EMBALLAGE DANS DES CAISSES EN BOIS** 1b. Déclouer les planches de bois en faisant attention aux clous. 2. Enfiler les fourches de l'élevateur entre la vitrine et la palette ou la caisse. 3. Soulever la vitrine. 4. Éliminer la palette ou la caisse. 5. Poser la vitrine sur un plan nivelé horizontal. 6. Il est possible de bloquer la vitrine réfrigérée en agissant sur les roues au moyen du frein. 7. S'assurer de n'avoir rien laissé dans l'emballage avant de le jeter. 8. Séparer les matières de l'emballage selon leur composition, afin d'en faciliter l'élimination (voir illustration 1).

### 2. OUVERTURE DE LA HOTTE

Saisir la poignée et soulever la hotte jusqu'à ce que celle-ci se bloque (A) (voir illustration 2).

### 3. NETTOYAGE DE LA CUVE INTERNE

1. Enlever la pellicule de protection du fond et des bords. 2. Nettoyer les parties internes à l'aide d'une éponge douce et de détergents neutres.

### 4. NETTOYAGE EXTERNE

1. N'utiliser absolument pas d'éponges ou de produits abrasifs. 2. N'utiliser qu'une éponge souple humidifiée. 3. Les surfaces en bois doivent être nettoyées avec des produits spécifiques normalement en vente dans le commerce, à base d'émulsions aqueuses et sans solvants. 4. Essuyer à l'aide d'un chiffon propre.

### 5. ENTRETOISES DE SOUTIEN DES BACS ET DES TABLETTES « PÂTISSERIE »

1. Retirer la pellicule de protection qui recouvre les entretoises. 2. Positionner les entretoises sur les bords de la cuve. 3. Monter les bacs sur les entretoises en fonction des besoins. 4. Pour les modèles pâtisserie, il suffit de monter les tablettes inox pâtisserie en les posant sur les bords (les bacs et les tablettes inox pâtisserie sont fournis à la demande) (voir illustration 3).



## 6. PLANS D'APPUI

1. Saisir des mains le bord inférieur des tablettes et tourner vers le haut (A) jusqu'à atteindre la position horizontale. 2. Pousser vers le bas le bord à côté de la cuve (B) jusqu'au blocage de chaque plan (voir illustration 4).

## 7. BRANCHEMENT AU RÉSEAU ÉLECTRIQUE

1. S'assurer que la tension et la fréquence du réseau correspondent à celles qui figurent sur la plaquette (A) située sur l'appareil. 2. **S'assurer que la prise d'alimentation est :** a) dotée d'un conducteur de mise à la terre ; b) adaptée au courant nominal spécifié sur la plaquette ; c) dotée des protections conformément aux normes IEC : - Interrupteur magnétothermique avec  $I_n$  = valeur nominale indiquée sur la plaquette. - Différentiel avec sensibilité  $I_d = 30$  mA. 3. S'assurer qu'il n'y a aucun danger d'explosion (AD) dans le local. 4. **Le câble d'alimentation monté sur l'appareil est : H05 VVF**, spécialement indiqué pour usages internes. **N.B. :** en cas de mauvais positionnement de la vitrine réfrigérée, dans le sens horizontal ou renversée, durant le transport ou le stockage, la laisser reposer au moins 3 heures dans une position correcte avant de la mettre sous tension. 5. Introduire la fiche dans la prise (ne pas utiliser de prises triples ni d'adaptateurs) ( voir illustration 5).

## 8. RÉGLAGE

La vitrine réfrigérée est dotée de commandes de réglage situées dans la partie antérieure.

1. **Int. de réfrigération :** il sert à allumer le système de réfrigération. 2. **Thermomètre :** il indique la température à l'intérieur de la vitrine réfrigérée. **Thermostat :** il règle la température de la vitrine réfrigérée : a) appuyer une seule fois sur la Touche 3 « **SET ou P** » pour visualiser la température programmée qu'il sera possible de modifier à l'aide de la Touche 4 « **UP** » ou de la Touche 5 « **DOWN** ». 8. **dégivrage manuel.** (voir illustration 6).

## 9. CONTRÔLE DU FONCTIONNEMENT RÉGULIER

**CONTRÔLER QUE :** 1. La fiche est branchée. 2. L'interrupteur de l'installation frigorifique est activé et le voyant vert allumé. 3. Le thermomètre indique une température adéquate pour la marchandise.

4. L'appareil n'est pas directement exposé aux rayons du soleil ou à la lumière de projecteurs à puissance élevée. 5. La température ambiante ne dépasse pas les +25°C H. R. 60% prévus pour l'appareil (Classe climatique 3). 6. La partie interne de l'appareil n'est pas directement exposé à des courants d'air dus à des portes, des fenêtres, des ventilateurs ou des bouches d'air conditionné.



**Nos produits sont conçus pour utilisation à l'intérieur: ne pas installer à l'extérieur des locaux/magasins.**



## Bedieningshandleiding:

- 1) Uitpakinstructies
- 2) Het openen van de koepel
- 3) Het reinigen van de interne bak
- 4) Het reinigen van de buitenkant
- 5) Dragere van de bakken en de platen voor de uitstalling van banketbakkerijproducten
- 6) De schappen
- 7) Aansluiting op het elektriciteitsnet
- 8) De bediening
- 9) Controle van de goede werking

## Onderhoudshandleiding (Blz. 49):

- 1) Het reinigen van de koelinstallatie
- 2) Het reinigen van de binnenkant en van de verdamers
- 3) Elektrisch schema, Schema van de koeleenheid

## WAARSCHUWINGEN

**It is most important that this instruction booklet is kept together with the appliance both for future reference and for reasons of safety.**

**1.** Dit apparaat mag alleen door volwassenen bediend worden. Laat niet toe dat kinderen met dit produkt spelen of aan de bedieningsknoppen komen. **2.** Pogingen om de hoofdfuncties of karakteristiek van dit apparaat te veranderen of aan te passen in welke vorm dan ook kunnen gevaarlijk zijn. **3.** De aansluiting van de elektriciteit moet uitgevoerd worden door gekwalificeerde electriciens of ander bevoegd personeel. **4.** Probeer nooit zelf reparaties uit te voeren. Door onvakkundige reparaties kunnen grote schade en storingen veroorzaakt worden. **5.** Voor technische hulpverlening moet men zich wenden tot een bevoegde service dienst. Bij het vervangen van onderdelen alleen originele onderdelen gebruiken. **6.** Deze apparatuur is alleen geschikt voor de opslag van levensmiddelen. **7.** De fabrikant van deze apparatuur is niet verantwoordelijk voor de gevolgen van misbruik of handelingen in strijd met deze veiligheidsinstructies. Bovendien behoudt zij het recht verbeteringswerkzaamheden uit te voeren zonder er melding van te maken. **8.** Installeer de vitrine niet rechtstreeks in de zon. **9.** Installeer het apparaat niet in de buurt van warmtebronnen, zoals kachels, centrale verwarming enz. **10.** Houd de ventilatieroosters van de compressorgroep ten minste 30cm van de wand. **11.** Denk eraan dat de tentoongestelde producten niet buiten de omtrek van de schappen of roosters mogen steken. **12.** Bij abnormale ijsvorming op de verdamper die wordt veroorzaakt door de luchtvochtigheid of door de te koelen producten, is het raadzaam de compressor uit te schakelen en de waren in een geschikte op dezelfde temperatuur gekoelde houder te plaatsen voor de tijd die nodig is voor het ontdooien; als dit niet gebeurt, zal de compressor voortdurend werken met als gevolg een onnodig energieverbruik en een lage prestatie.

## 1. UITPAKINSTRUCTIES

**KARTONNEN VERPAKKING 1a.** Snijd omliggend tape door. Verwijder de kartonnen verpakking door deze naar boven te schuiven. **HOUTEN KIST 1b.** Haal de spijkers voorzichtig uit het hout. **2.** Steek de vorken van de vorkheftruck tussen het apparaat en de pallet of kist. **3.** Til het apparaat op. **4.** Verwijder de pallet of kist. **5.** Plaats het apparaat op een vlakke horizontale bodem. **6.** Het apparaat kan geblokkeerd worden met behulp van de wieljes met rem. **7.** Controleer dat de verpakking helemaal leeg is, alvorens deze weg te gooien. **8.** Scheid de verschillende materialen van de verpakking om het verwerken ervan te vergemakkelijken (zie fig. 1).

## 2. HET OPENEN VAN DE KOEPEL

Open de koepel met behulp van de handgrepen tot deze blokkeert (A) (zie fig. 2).

## 3. HET REINIGEN VAN DE INTERNE BAK

**1.** Verwijder het beschermfolie van de bodemplaat en van de randen. **2.** Reinig de binnenkant met een zachte spons en neutrale schoonmaakproducten.

## 4. HET REINIGEN VAN DE BUITENKANT

**1.** Gebruik absoluut geen agressieve schuurmiddelen of -sponsjes. **2.** Gebruik slechts een zachte, vochtige spons. **3.** De houten oppervlakken dienen gereinigd te worden met speciale producten op waterbasis, vrij van oplosmiddelen, die gewoon in de handel verkrijgbaar zijn. **4.** Droog het geheel met een schone doek af.

## 5. DRAGERS VAN DE BAKKEN EN DE PLATEN VOOR DE UITSTALLING VAN BANKETBAKKERIJPRODUCTEN

**1.** Verwijder het beschermfolie van de dragers. **2.** Bevestig de dragers aan de randen van de bak. **3.** Bevestig de bakken op de dragers die u naar wens geschikt hebt. **4.** Voor de banketmodellen: monteer uitsluitend de roestvrijstalen platen voor de uitstalling van de banketbakkerijproducten, door deze op de randen te plaatsen (de koelbakken en roestvrij stalen platen worden op aanvraag geleverd) (zie fig. 3).





## 6. DE SCHAPPEN

1. Pak met beide handen de onderste rand van de schappen vast en draai ze naar boven (A) tot ze de horizontale positie bereikt hebben. 2. Duw de rand aan de kant van de bak (B) naar beneden tot elk schap geblokkeerd is (zie fig. 4).

## 7. AANSLUITING OP HET ELEKTRICITEITSNET

1. Voordat u het apparaat aansluit, controleren of de netspanning en de frequentie overeenkomt met die aangegeven op het typeplaatje (A) dat zich op het apparaat bevindt. 2. Controleer of het stopcontact de volgende technische eigenschappen heeft: **a)** Voorzien van aardleiding. **b)** Geschikt voor de nominale netspanning zoals aangegeven op het typeplaatje. **c)** Voorzien van de beschermingen zoals voorgeschreven in de IEC normen: - Contactverbreker met  $I_n$  = nominale waarde zoals vermeld op het plaatje met de technische gegevens. - Aardlekschakelaar met  $I_d$  gevoeligheid = 30mA. 3. Controleer of er in de ruimte van installatie geen gevaar voor explosie bestaat (AD). 4. Controleer dat de ruimte geschikt is voor de voedingskabel die aan het apparaat gemonteerd is. De voedingskabel die op het toestel aangesloten is, is: H05 VVF geschikt voor gebruik binnenshuis. **N.B.** Indien het apparaat tijdens het transport of de opslag per ongeluk horizontaal of op zijn kop is neergezet, dient u deze minstens 3 uur op de juiste stand te laten rusten, alvorens deze op het elektriciteitsnet aan te sluiten. 5. Steek de stekker in het stopcontact (gebruik geen driewegstekkers en verloopstekkers) (zie fig. 5).

## 8. DE BEDIENING

Het apparaat beschikt over bedieningsknoppen die zich aan de voorkant bevinden. 1. **Schakelaar koelinstallatie:** deze dient om de koelinstallatie in werking te stellen. 2. **Thermometer:** Deze geeft de temperatuur binnenin het apparaat aan. **Thermostaat:** Deze regelt de temperatuur binnenin het apparaat. a) Wanneer u éénmaal op toets 3 “**SET of P**” drukt, wordt de ingestelde temperatuur weergegeven, die gewijzigd kan worden door op toets 4 “**UP**” of toets 5 “**DOWN**” te drukken. 8. **Handmatig ontdooien.** (zie fig. 6).

## 9. CONTROLE VAN DE GOEDE WERKING

1. De stekker zit in het stopcontact. 2. De schakelaar van de koelinstallatie is ingeschakeld en het groene lampje brandt. 3. De thermometer geeft een temperatuur aan die geschikt is voor de waren. 4. Er staan geen zonnestralen of felle lampen rechtstreeks op de vitrine gericht. 5. De omgevingstemperatuur is niet hoger dan +25°C R.V. 60%, waarvoor het apparaat geschikt is (Klimaatklasse 3). 6. Er zijn geen luchtstromingen in de richting van de vitrine veroorzaakt door deuren, ramen, ventilators of luchtgaten van de airconditioning

 **Onze producten zijn bedoeld voor binnengebruik – installeer ze niet buiten vertrekken/winkels.**



## Manual do operador:

- 1) Abertura da embalagem
- 2) Abertura da cobertura
- 3) Limpeza do tanque interno
- 4) Limpeza da parte externa
- 5) Distanciadores de suporte das bandejas e dos planos para pastelaria
- 6) Planos de apoio
- 7) Ligação à rede eléctrica
- 8) Regulação
- 9) Controlo de um regular funcionamento

## Manual do técnico de manutenção (Pag.50):

- 1) Limpeza do condensador
- 2) Limpeza interna e dos evaporadores
- 3) Esquema eléctrico, Esquema do sistema de arrefecimento

## ADVERTÊNCIAS

**É muito importante que este manual de instruções seja conservado junto com a aparelhagem para consultas futuras, por motivos de segurança.** 1. Esta aparelhagem deve entrar em função só através da intervenção de pessoas adultas. Não permita às crianças de modificar os comandos ou brincar com o produto. 2. É arriscado alterar, ou de qualquer modo, modificar as características do produto. 3. Os trabalhos eléctricos necessários para a instalação da aparelhagem devem ser realizado por electricista qualificado ou por pessoa competente. 4. Não tente nunca consertar a máquina sem nenhuma ajuda. Reparações efetuadas por pessoas inexperientes podem causar danos ou graves disfunções. 5. A assistência para este produto deve ser efetuada por um Centro de Assistência Técnica autorizado. Use só peças de troca originais. 6. A aparelhagem não é adequada para a conservação de produtos diferentes daqueles alimentares. 7. A casa construtora declina toda e qualquer responsabilidade no caso em que estas normas contra acidentes não forem respeitadas. Além disto, se reserva o direito de realizar modificações melhorativas sem nenhum pré-aviso. 8. Evitar de instalar a vitrina directamente sob os raios do sol. 9. Não instalar o aparelho em proximidades de fontes de calor tais como aquecedores, caloríficos, etc. 10. Manter as grelhas de ventilação do grupo compressor distante das paredes pelos menos de uns 30 cm. 11. Recorde-se de não deixar os produtos expostos sobressair fora do perímetro das prateleiras ou grelhas. 12. Ao se verificar formação anor-mal de gelo no evaporador, causado pela humidade do ar ou pelos produtos a serem refrigerados, aconselhamos parar o compressor e pôr a mercadoria num apropriado contentor refrigerado com a mesma temperatura, durante o tempo necessário para o descongelamento; caso contrario o compressor funcionará continuamente provocando um inútil consumo de energia eléctrica e pouco rendimento.

### 1. ABERTURA DA EMBALAGEM

**EMBALAGEM EM CAIXA DE CARTÃO 1a.** Corte a fita e extraia a caixa por cima. **EMBALAGEM EM CAIXA DE MADEIRA 1b.** Despreque as tábuas de madeira, tomando cuidado com os pregos.

2. Introduza os garfos do elevador entre a aparelhagem e o pallet ou a caixa. 3. Eleve a aparelhagem. 4. Elimine o pallet ou a caixa. 5. Posicione a aparelhagem num plano horizontal nivelado. 6. É possível bloquear a aparelhagem actuando nas rodas com travão. 7. Preste cuidado para não deixar nenhum elemento na embalagem antes de deitá-la. 8. Separe os materiais da embalagem de acordo com a sua composição para facilitar a eliminação (ver a Fig. 1).

### 2. ABERTURA DA COBERTURA

Segure o puxador e eleve a cobertura até obter o bloqueio (A) (ver a Fig. 2).

### 3. LIMPEZA DO TANQUE INTERNO

1. Tire a película de protecção do fundo e das bordas. 2. Limpe as partes internas com uma esponja macia e detergentes neutros.

### 4. LIMPEZA DA PARTE EXTERNA

1. Evite absolutamente produtos e esponjas abrasivas. 2. Utilize somente uma esponja macia humedecida. 3. As superfícies de madeira devem ser limpas com produtos específicos que se encontram normalmente em comércio, à base de emulsões aquosas, sem solventes. 4. Enxugue com um pano limpo.

### 5. DISTANCIADORES DE SUPORTE DAS BANDEJAS E DOS PLANOS PARA PASTELARIA

1. Tire a película de protecção dos distanciadores. 2. Posicione os distanciadores nas bordas do tanque. 3. Monte as bandejas nos distanciadores predispostos a seu gosto. 4. Para os modelos para pastelaria, execute apenas a montagem do plano inox para pastelaria apoiando-o nas bordas (as bandejas e os planos para pastelaria são fornecidos a pedido) (ver a Fig. 3).



## 6. PLANOS DE APOIO

1. Segure com as mãos a borda inferior das prateleiras e rode para cima (A) até alcançar a posição horizontal. 2. Empurre para baixo a borda perto do tanque (B) até ao bloqueio de cada plano (ver a Fig.4)

## 7. LIGAÇÃO À REDE ELÉCTRICA

1. Verifique se a tensão e a frequência da rede correspondem às indicadas na placa (A) posta na aparelhagem. 2. Verifique se a tomada de alimentação está: a) Munida de um condutor de ligação à terra. b) Adequada à corrente nominal especificada na placa. c) Munida das protecções de acordo com as normas IEC: - Interruptor termomagnético diferencial (ou seja, salva vidas), com  $I_n$  = valor nominal indicado na placa - Diferencial com sensibilidade  $I_d = 30$  mA. 3. Verifique se no ambiente não há perigo de explosão (AD). 4. O cabo de alimentação montado na aparelhagem é do tipo “H05 VVF” para ambientes internos. **NOTA:** se durante o transporte ou o armazenamento a aparelhagem for colocada de modo errado na posição horizontal ou virada, deixe-a na condição de repouso por pelo menos 3 horas na posição correcta antes de ligar a alimentação eléctrica. 5. Introduza a ficha na tomada (não utilize fichas triplas nem reduções) (ver a Fig. 5).

## 8. REGULAÇÃO

A aparelhagem possui comandos de regulação situados num quadrante protegido no lado dianteiro.

1. **Int. de arrefecimento:** serve para ligar o sistema de arrefecimento. 2. **Termómetro:** indica a temperatura no interior da aparelhagem. **Termostato:** regula a temperatura da aparelhagem. a) Ao carregar na tecla 3 “SET o P” uma vez visualiza-se a temperatura seleccionada, que poderá ser modificada mediante a tecla 4 “UP” ou a tecla 5 “DOWN”. 8. **Descongelamento manual** (ver a Fig. 6).

## 9. CONTROLO DE UM REGULAR FUNCIONAMENTO

**Verifique se:** 1. A ficha está ligada. 2. O interruptor do sistema frigorífico está activado com luz verde acesa. 3. O termómetro indica um valor adequado às mercadorias. 4. Não há raios solares ou de faróis com elevada potência a reflectir directamente na aparelhagem. 5. A temperatura ambiente não é superior a +25 °C Hum. Rel. 60%, pela qual a aparelhagem está habilitada (Classe climática 3). 6. Verifique se não há correntes de ar directas no interior da própria aparelhagem, devido a portas, janelas, ventiladores ou bocais de ar-condicionado.



Os nossos productos destinam-se a ser utilizados em interiores – é favour de não os instalar em zonas exteriores a edificios.



## Manual för operatören:

- 1) Anvisningar för uppackning
- 2) Öppning av kåpan
- 3) Rengöring av den invändiga behållaren
- 4) Utvändig rengöring
- 5) Upphångningslister för behållarna och hyllor för kakor
- 6) Uppläggningsytor
- 7) Nätanslutning
- 8) Reglering
- 9) Funktionskontroll

## Manual för underhållspersonalen (sid. 50):

- 1) Rengöring av kondensorn
- 2) Rengöring på insidan och av förångarna
- 3) Elschemata, Ritning över kylenhet

 **FÖRSIKTIGHETSÅTGÄRDER**

**Det är mycket viktigt att denna bruksanvisning förvaras i anslutning till apparaten för framtida behov och av säkerhetsskäl.** 1. Denna apparat får endast användas av vuxna personer. Låt aldrig minderåriga fingra på reglagen eller leka med produkten. 2. Det är riskfyllt att modifiera apparatens egenskaper. 3. Arbeten på elsystemet i samband med installering av apparaten bör utföras av en kvalificerad elektriker eller en kompetent person. 4. Försök aldrig att reparera apparaten på egen hand. Reparationer utförda av ej kvalificerade personer kan orsaka skador och allvarliga funktionsfel. 5. Service av denna produkt ska utföras av en auktoriserad serviceverkstad. Använd endast originalreservdelar. 6. Apparaten är inte avpassad för att förvara andra varor än livsmedel. 7. Tillverkaren avstår sig allt ansvar om dessa säkerhetsföreskrifter inte respekteras. Vidare förbehålls rätt till ändringar utan varsel. 8. Undvik att installera montern under direkt solljus. 9. Installera inte apparaten i närheten av värmekällor (t.ex. kaminer, element o.s.v.). 10. Se till att kompressorns ventilationsgaller placeras på ett avstånd på 30 cm från väggar. 11. Placera inte produkter i montern som är större än hyllornas och gallrens omkrets. 12. Om det bildas för mycket is på evaporatorn p.g.a. luftfuktighet eller varor som ska nedkylas rekommenderas det att stanna kompressorn och placera varorna i en lämplig kylbehållare med samma kyltemperatur under avfrostningen. I motsatt fall fortsätter kompressorn att fungera med hög energiförbrukning och dålig effekt.

**1. ANVISNINGAR FÖR UPPACKNING**

**FÖRPACKNING I PAPPKARTONG 1a.** Skär av bandet och lyft kartongen uppåt för att flytta bort den. **FÖRPACKNING TRÄLÅDA 1b.** Dra försiktigt ur spikarna ur trälådan. 2. För in truckgafflarna mellan anordningen och pallen eller lådan. 3. Lyft apparaten. 4. Kassera pallen eller lådan. 5. Placera skåpet på ett jämnt horisontellt plan. 6. Du kan blockera skåpet genom att vrida på bromshjulen. 7. Se upp innan du kastar bort förpackningen så att du inte lämnat kvar något i den. 8. Tänk på att skilja på de olika förpackningsmaterialen, så att du förenklar avfallshanteringen (se fig. 1).

**2. ÖPPNING AV KÅPAN**

Greppa handtaget och lyft upp kåpan tills dess den låses fast (A) (se fig. 2)

**3. RENGÖRING AV DEN INVÄNDIGA BEHÅLLAREN**

1. Frigör plastfilmen från botten och kanterna. 2. Rengör alla inre ytor med en mjuk svamp och skonsamma rengöringsmedel.

**4. UTVÄNDIG RENGÖRING**

1. Undvik absolut att använda rengöringsmedel eller svampar med slipande effekt. 2. Använd bara en mjuk och fuktig svamp. 3. Träytorna kan rengöras med särskilda rengöringsmedel som finns i handeln och som består av vattenbaserade emulsioner utan lösningsmedel. 4. Torka med en ren duk.

**5. UPPHÅNGNINGSLISTER FÖR BEHÅLLARNA OCH HYLLOR FÖR KAKOR**

1. Ta även loss den vita skyddsfilmen från upphångningslisterna. 2. Placera de mellanlägg i spåren på diskens kanter. 3. Sätt in behållarna på mellanläggsbrickorna som du satt upp på önskat sätt. 4. Till modeller för bakverk ska bara den rostfria bakverkshyllan monteras och den sätter du ner på kanterna (behållarna och de rostfria hyllorna för bakverk levereras på beställning) (se fig. 3).



## 6. UPPLÄGGNINGSYTOR

1. Ta tag i den nedre kanten av hyllorna och vrid uppåt (A) tills horisontalt läge uppnås. 2. Tryck kanten vid behållaren (B) nedåt, tills varje hylla låses fast. (se fig. 4).

## 7. NÄTANSLUTNING

1. Se till att nätspänning och frekvens motsvarar vad som anges på typskylten (A) som sitter på skåpet. 2. Kontrollera att strömuttaget är: **a)** försett med en jordad ledning. **b)** anpassat till typskyltens märkström. **c)** utrustat med skydd enligt IEC-normer: - magnetbrytare med  $I_n$ =det märkvärde som anges på typskylten. - Differential med känslighet  $I_d=30$  mA. 3. Se till att det inte finns någon som helst explosionsrisk i omgivningen (**AD**). 4. Kontrollera att lokalen är lämplig för den typ av strömkabel som monterats på anordningen: den anslutna kabeln "H05 VVF" är för inomhusbruk. **OBS:** Om utrustningen under transport eller magasinering placerats felaktigt horisontellt eller upp och ned, låt den vila minst tre timmar i rätt läge innan du sätter på strömmen. 5. Sätt i stickkontakten (Använd inte skarvkontakter eller adaptrar) (se fig. 5).

## 8. REGLERING

Dysken är utrustad med justerreglage som sitter i på baksidan. 1. **Kylbrytare:** För att sätta på kylaggregatet. 2. **Termometer:** Anger temperaturen inuti apparaten. **Termostat:** Reglerar temperaturen inuti dysken. **a)** Tryck på tangent **3 "SET/P"** en gång för att visa den inställda temperaturen. Denna kan ändras med tangent **4 "UP"** eller tangent **5 "DOWN"**. 8. **Manuell avfrostning** (se figur 6)

## 9. FUNKTIONSKONTROLL

1. Stickkontakten satts i. 2. Kylaggregatets brytare kopplats in och att den gröna lampan lyser. 3. Termometern indikerar en temperatur som lämpar sig för mat. 4. Skåpet inte utsätts för direkt solljus eller kraftig konstbelysning. 5. Rumstemperaturen inte är mer än +25°C och relevant fuktighet 60% som utrustningen är anpassad för (Klimatklass 3). 6. Det inte förekommer direkta luftflöden inuti apparaten på grund av dörrar, fönster, fläktar eller ventilationsspjäll.



**Våra produkter är avsedda att användas inomhus - installera dem inte utanför lokalen/affären.**



## Vejledning til operatør:

- 1) Instruktioner om udpakning
- 2) Åbning af hættten
- 3) Indvendig rengøring af karret
- 4) Rengøring af hætte og yderside
- 5) Afstandsstykker til støtte af bakkerne
- 6) Støtteplader
- 7) Tilslutning til strømforsyningen
- 8) Regulering
- 9) Funktionskontrol

## Vejledning til vedligeholdelsespersonale (Side 50):

- 1) Rengøring af kondensator
- 2) Indvendig rengøring og rengøring af fordamperne
- 3) Ledningsdiagram, Diagram over køleenheden

### ! ADVARSEL

**Det er meget vigtigt, at denne instruktionsanvisning holdes sammen med apparatet både for fremtidige referencer og af sikkerhedshensyn.** 1. Dette apparat må kun betjenes af voksne. Man bør ikke tillade børn at benytte reguleringen eller lege med dette produkt. 2. Forsøg på at ændre eller på anden måde modificere dette produkts hovedfunktioner og egenskaber kan medføre sikkerhedsrisiko. 3. De elektriske installationer på dette produkt må kun udføres af en elektriker eller anden kompetent person. 4. Udfør aldrig reparationer uden hjælp. Reparationer af ukyndige kan medføre funktionsfejl eller alvorlige skader. 5. Reparationer af apparatet skal finde sted ved et autoriseret servicecenter. Anvend udelukkende originale reservedele. 6. Apparatet er kun egnet til opbevaring af madvarer. 7. Producenten kan ikke gøres ansvarlig for skader, der opstår som følge af manglende overholdelse af disse normer vedrørende forebyggelse af arbejdsulykker. Producenten forbeholder sig endvidere ret til udførelse af ændringer uden forudgående meddelelse herom, såfremt ændringerne er et led i produktudvikling. 8. Installér ikke montren på steder med direkte sollys. 9. Installér ikke apparatet i nærheden af varmekilder (eksempelvis varmeapparater, radiatorer osv.). 10. Sørg for, at kompressorens udluftningsriste anbringes min. 30 cm fra væggene. 11. Husk at montren ikke må benyttes til udstilling af produkter, der er større end hyldernes eller ristenes omkreds. 12. I tilfælde af dannelse af is på fordamperen som følge af fugtighed i luften eller i fødevarerne, som skal afkøles, anbefales det at standse kompressoren og anbringe varerne i køleskab/køledisk, indtil afrimningen har fundet sted. I modsat fald opretholdes kompressorens funktion konstant, hvilket medfører unødigt energiforbrug og reduceret ydelse.

DK

## 1. INSTRUKTIONER OM UDPAKNING

**PAPKASSE 1a.** Skær det omliggende strapbånd over, fjern papkassen ved at trække den opad. **EMBALLERING I TRÆKASSE 1b.** Tag forsigtigt træbrædderne af, men pas på sømmene. 2. Indsæt truckens gaffler mellem apparatet og pallen eller kassen. 3. Hæv apparatet. 4. Fjern pallen eller kassen. 5. Anbring apparatet på et fuldstændigt vandret underlag. 6. Det er muligt at blokere apparatet ved at gribe ind på hjulene med bremse. 7. Kontrollér at emballagen er tom, inden den kasseres. 8. Sortér emballagens forskellige dele på baggrund af materialetypen for at forenkle bortskaffelsen (Jvf. fig. 1).

## 2. ÅBNING AF HÆTTEN

Tag fat i håndtaget og løft, indtil hættten blokeres (A) (Jvf. fig. 2)

## 3. INDVENDIG RENGØRING AF KARRET

1. Fjern den beskyttende plastfolie fra bunden og siderne. 2. Rengør de indvendige dele med en blød svamp og skånsomt rengøringsmiddel.

## 4. RENGØRING AF HÆTTE OG YDERSIDE

1. Undgå under alle omstændigheder skuremidler eller skuresvampe. 2. Rengør kun med en blød fugtig svamp. 3. Anvend specifikke rengøringsmidler til udvendige træoverflader, der kan anskaffes i handelen. Disse rengøringsmidler skal være baseret på vandemulsioner, og må under ingen omstændigheder indeholde opløsningsmidler. 4. Tør med en ren klud.

## 5. AFSTANDSSTYKKER TIL STØTTE AF BAKKERNE

1. Fjern den beskyttende plastfolie fra afstandsstykkerne. 2. Anbring afstandsstykkerne på kanten af kammeret. 3. Montér herefter bakkerne på afstandsstykkerne, som det er passende for Dem. 4. På modeller til konditorier monteres kun pladerne af rustfrit stål til konditorkager. Dette sker ved at anbringe pladerne, således at de hviler på kanterne (bakkerne og inox pladerne til konditorkager leveres på efterspørgsel) (Jvf. fig. 3).





## 6. STØTTEPLADER

1. Tag fat i hyldernes nederste kant med hænderne. Drej herefter opad (A), indtil hylderne er anbragt i vandret position. 2. Pres kanten i nærheden af kammeret (B) nedad, indtil alle hylderne er blokerede (Jvf. fig. 4).

## 7. TILSLUTNING TIL STRØMFORSYNINGEN

1. Kontrollér, at netspænding og -frekvens er i overensstemmelse med angivelserne på skiltet, der er anbragt på apparatet (A). 2. Kontrollér, at stikket: **a**) er forsynet med en jordleder **b**) er passende i forhold til mærkestrømmen **c**) er forsynet med beskyttelsesanordninger som foreskrevet i IEC normerne - Termomagnetisk differentialafbryder med  $I_n$  = nominel mærkeværdi - Differentialafbryder med udløsningsstrøm på  $I_d = 30$  mA. 3. Man skal sikre, at der ikke er fare for eksplosion (AD). 4. Apparatets forsyningsledning er af typen H05VVf og er egnet til indendørs brug. **N. B.** Hvis apparatet under transport eller opbevaring ved en fejltagelse er blevet anbragt på en forkert led, skal man lade det hvile i mindst 3 timer i den korrekte position, inden man slutter det til el-nettet. 5. Indsæt stikket i stikkontakten (benyt ikke multipelstik og adaptere) (Jvf. fig. 5)

## 8. REGULERING

Apparatet er forsynet med betjeningsknapper, der anbragt i betjeningspanel på apparatets forreste del. 1. **Afbryder til afkøling:** Anvendes til tænding af køleenheden. 2. **Termometer:** Angiver temperaturen i apparatet. 3. **Termostat:** Regulerer temperaturen i apparatet. **a)** Ved at trykke på tast **3 "SET eller P"** en gang er det muligt at fremvise den indstillede temperatur, der kan ændres ved hjælp af tasterne **4 "UP"** eller **5 "DOWN"**. 8. **Manuel afrimning.** (Jvf. fig. 6).

## 9. FUNKTIONSKONTROL

**UNDERSØG AT:** 1. Stikket er tilsluttet. 2. Afbryderen for køleenheden er slået til og at det grønne lys er tændt. 3. Termometeret viser en temperatur, der er egnet til opbevaring af de aktuelle madvarer. 4. Apparatet ikke udsættes for direkte sollys eller en stærk varmelampe. 5. Rumtemperaturen ikke er højere end den temperatur, som apparatet er indstillet til (+25° C R. L. 60%) (Klimaklasse: 3). 6. Der er ikke direkte luftstrømme i disken som følge af døre, vinduer ventilatorer eller udtag fra aircondition systemer

 **Vores produkter er beregnet til indendørs brug og må derfor ikke installeres uden for lokalet/forretningen.**

DK



## Käyttöopas:

- 1)Pakkauksen avausohjeet
- 2)Kuvun avaaminen
- 3)Sisäaltaan puhdistus
- 4)Ulkopuolen puhdistus
- 5)Säiliöiden ja leivostasojen kannattimet
- 6)Tukitasot
- 7)Liitäntä sähköverkkoon
- 8)Säätö
- 9)Asianmukaisen toiminnan tarkistus

## Huolto-opas (sivu 51):

- 1)Kondensaattorin puhdistus
- 2)Sisäpuolen ja haihduttimien puhdistus
- 3)Johtojen kaavakuva, Jäähdytyslaitteen kaavakuva

## ! VAROITUKSIA

**On erittäin tärkeää turvallisuuden kannalta, että ohjekirja säilytetään laitteen ohessa tulevaa käyttöä varten.** **1.** Laitetta saavat käyttää ainoastaan aikuiset. Älä anna lasten koskea käyttölaitteisiin tai leikkiä tuotteella. **2.** Tuotteen ominaisuuksien muuttaminen on vaarallista. **3.** Laitteen sähköasennuksen saa suorittaa ainoastaan ammattitaitoinen sähköasentaja tai joku muu asiantunteva henkilö. **4.** Älä yritä koskaan korjata laitetta itse. Ammattitaidottomien henkilöiden suorittamat korjaukset saattavat aiheuttaa vaurioita tai toimintahäiriöitä. **5.** Tuotteen saa huoltaa ainoastaan valtuutettu tekninen huoltokeskus. Käytä ainoastaan alkuperäisiä varaosia. **6.** Laitte soveltuu ainoastaan elintarvikkeiden säilytykseen. **7.** Valmistaja vapautuu kaikesta vastuusta, jos turvamääräyksiä ei noudateta. Lisäksi valmistaja pidättää itselleen oikeuden suorittaa laitteen toimintaa parantavia muutoksia ilman ennakkoilmoitusta. **8.** Älä asenna vitriiniä suoraan auringonvaloon. **9.** Älä asenna laitetta lähelle lämpöä tuottavia laitteita, kuten lämmittimiä, lämpöpattereita jne. **10.** Jätä kompressorisyksikön ritilöiden ja seinien välille vähintään 30 cm etäisyys. **11.** Muista, että esillä olevien tuotteiden ei tule työntyä ulos hyllyiltä tai ritiloilta. **12.** Jään muodostuminen haihduttimeen on epänormaalia ja johtuu ilman kosteudesta tai säilytettävistä tuotteista. Suorita sulatus: aseta tuotteet sulatuksen ajaksi astiaan, joka on jäähdytetty samaan lämpötilaan kuin laite, ja pysäytä kompressorit. Muuten kompressorit toimii jatkuvasti kuluttaen turhaan sähköä ja antaen heikon tuloksen.

## 1. PAKKAUKSEN AVAUSOHJEET

**PAHVIPAKKAUKSET 1a.** Leikkaa ympäröivä teippi, poista pahvipakkaus yläkautta nostamalla. **PUUPAKKAUS 1b.** Irrota naulat varovasti puupakkauksesta. **2.** Aseta trukiin haarukat laitteen ja kuormalavan tai laatikon väliin. **3.** Nosta laite. **4.** Irrota kuormalava tai laatikko. **5.** Aseta laite tasaiselle vaakapinnalle. **6.** Laitte voidaan lukita jarruilla varustetuilla pyörillä. **7.** Varmista, ettei pakkauksen sisälle jää mitään ennen sen hävittämistä. **8.** Erottele pakkausmateriaalit niiden koostumuksen mukaan pakkausten hävittämisen helpottamiseksi. (katso kuva 1).

## 2. KUVUN AVAAMINEN

Ota kiinni kahvasta ja nosta kupua kunnes se lukittuu (A) (katso kuva 2).

## 3. SISÄALTAAN PUHDISTUS

**1.** Irrota pohjalla ja reunoilla oleva suojakalvo. **2.** Puhdista sisäosat pehmeällä sienellä ja neutraalilla puhdistusaineella.

## 4. ULKOPUOLEN PUHDISTUS

**1.** On ehdottomasti vältettävä hankaavien puhdistusaineiden tai sienten käyttämistä. **2.** Käytä ainoastaan pehmeää, kosteaa sientä. **3.** Puupinnat on puhdistettava markkinoilta yleisesti saatavilla erikoistuotteilla, jotka ovat vesipohjaisia eivätkä sisällä liuotainaineita. **4.** Kuivaa puhtaalla kankaalla.

## 5. SÄILIÖIDEN JA LEIVOSTASOJEN KANNATTIMET

**1.** Irrota kannattimien suojakalvo. **2.** Asettele kannattimet altaan reunoille. **3.** Sijoita säiliöt kannattimille halutulla tavalla. **4.** Leivosmalleissa asennetaan ainoastaan ruostumattomat leivostasot sijoittamalla ne reunoille (säiliöt ja ruostumattomat leivostasot toimitetaan tilauksesta) (katso kuva 3)

## 6. TUKITASOT

**1.** Ota kiinni hyllyn alareunasta ja kierrä sitä ylöspäin (A), kunnes se asettuu vaakatasoon. **2.** Työnnä alaspäin altaan (B) lähellä olevaa reunaa, kunnes kaikki tasot lukittuvat. (katso kuva 4)



## 7. LIITÄNTÄ SÄHKÖVERKKOON

1. Varmista, että sähköjännite ja taajuus vastaavat laitteen taakse kiinnitetyn kyltin (A) arvoja. 2. Varmista, että pistorasia on: **a)** Varustettu maadoitusjohtimella **b)** Soveltuu arvokyltissä ilmoitetulle nimellisvirralle **c)** Varustettu IEC-standardien mukaisilla suojalaitteilla: - Lämpömagneettikytkin, jonka  $I_n$ =arvokyltin nimellisarvo- Differentiaalikatkaisin, jonka herkkyys on  $I_d=30$  mA. 3. Varmista, että ympäristössä ei ole räjähdysvaaraa (AD). 4. Varmista, että ympäristössä voidaan käyttää laitteeseen asennettua virtajohtoa: asennettu johto: "H05 VVF" on tarkoitettu sisätiloihin. **HUOM:** Jos laite on kuljetuksen tai varastoinnin aikana asetettu virheellisesti vaakatasoon tai käännetty ylösalaisin, anna laitteen olla oikeassa asennossa vähintään 3 tuntia ennen sähkön kytkemistä. 5. Työnnä pistoke pistorasiaan (älä käytä haaroitus- tai pienennysliittimiä) (katso kuva 5).

## 8. SÄÄTÖ

Laite on varustettu säätölaitteilla, jotka on sijoitettu laitteen etupuolelle. 1. **Jäähdytyskytkin:** Käytetään jäähdytysjärjestelmän käynnistämiseen 2. **Lämpömittari:** Ilmoittaa laitteen sisäpuolisen lämpötilan. **Termostaatti:** Säättää laitteen lämpötilaa. **a)** Asetettu lämpötila saadaan näkyviin painamalla kerran näppäintä 3 **"SET tai P"**. Asetettua lämpötilaa voidaan muuttaa painamalla näppäintä 4 **"UP"** tai näppäintä 5 **"DOWN"**. 8. **Manuaalinen sulatus** (katso kuva 6)

## 9. ASIANMUKAISEN TOIMINNAN TARKISTUS

1. Pistoke on kytketty verkkovirtaan. 2. Jäähdytyslaitteen kytkin on kytketty ja vihreä valo palaa. 3. Lämpömittari osoittaa tuotteille sopivaa arvoa. 4. Laite ei ole alltiina auringonvalolle eikä heti laitteen yläpuolella ole voimakkaita laitteeseen kohdistuvia valoja. 5. Ympäristön lämpötila ei ole yli +25°C Suht. kost. 60%, jolle laite on säädetty (ilmastoluokka 3). 6. Laitteen sisään ei pääse ovista, ikkunoista, tuulettimista tai ilmastointiaukoista tulevaa ilmavirtaa.



**Tuotteemme on tarkoitettu sisäkäyttöön - älä asenna toimitilan/liikkeen ulkopuolelle.**



## Handleiding van de operator:

- 1)Opening van de verpakking
- 2)Opening van de koepel
- 3)Schoonmaak van de interne kuip
- 4)Schoonmaak van de buitenkant
- 5)Afstandhouders ter ondersteuning van de kuipjes
- 6)De schappen
- 7)Aansluiting op de elektrische stroom
- 8)De bediening
- 9)Controle van een normale werking

## Handleiding van de persoon belast met het onderhoud (blz. 51):

- 1)Schoonmaak van de koelinstallatie
- 2)Schoonmaak van de binnenkant en van de verdamper
- 3)Elektrisch schema, Schema koelinstallatie

## WAARSCHUWINGEN

Het is zeer belangrijk dat deze gebruiksaanwijzing bij de apparatuur bewaard wordt om deze in de toekomst, uit veiligheidsoverwegingen, te kunnen consulteren. **1.** Dit apparaat mag alleen door volwassenen bediend worden. Laat niet toe dat kinderen ermee spelen of ermee knoeien. **2.** Het is verboden de karakteristieken van het apparaat negatief te veranderen of te wijzigen. **3.** De aansluiting van de elektriciteit moet uitgevoerd worden door een erkende elektriker of andere bevoegde persoon. **4.** Ga nooit zelf reparaties uitvoeren. Door ondeskundige reparaties kunnen ernstige schade en storingen veroorzaakt worden. **5.** Wend u voor technische hulp tot een bevoegde servicedienst. Gebruik alleen originele reserveonderdelen. **6.** Deze apparatuur is alleen geschikt voor het bewaren van levensmiddelen. **7.** De fabrikant van deze apparatuur wijst elke vorm van aansprakelijkheid af, indien deze veiligheidsinstructies niet in acht genomen worden. Bovendien behoudt zij zich het recht voor verbeteringen aan te brengen zonder dit vooraf te melden. **8.** Vermijd het dit apparaat rechtstreeks in de zon te installeren. **9.** Het apparaat niet in de buurt van warmtebronnen, zoals kachels, centrale verwarming, enz. Installeren. **10.** Houd de ventilatieroosters van de compressorgroep tenminste 30 cm van de wand. **11.** Denk eraan dat de tentoongestelde producten niet buiten de omtrek van de schappen of roosters mogen uitsteken. **12.** Bij abnormale ijsvorming op de verdamper, veroorzaakt door de luchtvochtigheid of door de producten die gekoeld worden, wordt aangeraden de compressor uit te zetten en de waren, gedurende de tijd die nodig is voor het ontdooien, in een adequate op dezelfde temperatuur gekoelde plaats te zetten. Indien dit niet gebeurt, zal de compressor voortdurend werken met als gevolg onnodig energieverbruik en een lage prestatie.

### 1. OPENING VAN DE VERPAKKING

**VERPAKKING IN KARTONNEN DOOS 1a.** De verpakking losmaken, de doos naar boven toe uittrekken. **VERPAKKING IN HOUTEN KIST 1b.** De houten planken losmaken, hierbij op de spijkers letten. **2.** De vorken van de ophijsmachine tussen het apparaat en de pallet of de kist steken. **3.** Het apparaat opheffen. **4.** De pallet of de kist elimineren. **5.** Het apparaat op een horizontale genivelleerde vlakke plaatsen. **6.** Het is mogelijk het apparaat te blokkeren met de wieltjes met rem. **7.** Kijk uit dat er niets in de verpakking achterblijft voordat u deze weggooit. **8.** Scheid de materialen op grond van de samenstelling om de verwerking ervan te vereenvoudigen (zie fig. 1).

### 2. OPENING VAN DE KOEPEL

Het handvat vastgrijpen en de koepel opheffen tot ze geblokkeerd is (A) (zie fig. 2).

### 3. SCHOONMAAK VAN DE INTERNE KUIP

**1.** Verwijder de beschermfilm van het roestvrij staal van de bodem en van de randen. **2.** Maak de kuip schoon met een zachte spons en neutrale detergents.

### 4. SCHOONMAAK VAN DE BUITENKANT

**1.** Vermijd het gebruik van schuurmiddelen of -sponzen. **2.** Alleen een zachte vochtige spons gebruiken. **3.** De houten oppervlakken dienen met speciale producten schoongemaakt te worden die normaal in de handel verkrijgbaar zijn, op basis van waterachtige emulsies, zonder solvents. **4.** Droog het geheel af met een zuivere doek.

### 5. AFSTANDHOUDERS TER ONDERSTEUNING VAN DE KUIPJES

**1.** Verwijder de beschermfilm van de afstandhouders. **2.** Plaats de afstandhouders op de randen van de kuip. **3.** Plaats de kuipjes tenslotte op de afstandhouders die naar wens geschikt zijn. **4.** Voor de patisserie modellen, alleen de montage van de inox platen voor de patisserie uitvoeren en ze doen steunen aan de zijkanten (de kuipjes en de inox patisserieplaten zijn op aanvraag leverbaar) (zie fig. 3).



## 6. DE SCHAPPEN

1. Pak met beide handen de onderste rand van de schappen vast en draai ze naar boven (A), tot de horizontale positie bereikt is. 2. Duw de rand dichtbij de kuip (B) naar beneden tot ieder schap geblokkeerd is (zie fig. 4).

## 7. AANSLUITING OP DE ELEKTRISCHE STROOM

1. Controleren of de spanning en de frequentie van het net overeenstemmen met die aangeduid op het plaatje (A) op het apparaat. 2. Controleer of het stopcontact: **a)** Uitgerust is met een aarding. **b)** Geschikt is voor de nominale stroom op het plaatje. **c)** Uitgerust is met de beveiligingen volgens de IEC normen:- Stroomonderbreker («tecko») met  $I_n$ =nominale waarde aangeduid op het plaatje, - Aardlekschakelaar met  $I_d$  gevoeligheid =30mA. 3. Controleer of er in de ruimte geen ontploffingsgevaar bestaat (AD). 4. De elektrische voedingskabel die aangesloten is op het apparaat is: H05 VVF en is geschikt voor intern gebruik. **N.B.**Als het apparaat tijdens het transport of de opslag verkeerdelijk is neergezet,dient u deze minstens 3 uur op de juiste stand te laten rusten,alvorens deze op het elektriciteitsnet aan te sluiten. 5. Steek de stekker in het stopcontact (geen driewegstekkers of verloopstukken gebruiken) (zie fig. 5).

## 8. DE BEDIENING

Het toestel is uitgerust met bedieningsknoppen die zich aan de voorkant bevinden. 1. **Schakelaar koeling:** deze dient om de koelinstallatie aan te zetten. 2. **Thermometer:** deze duidt de temperatuur aan de binnenkant van het toestel aan. **Thermostaat:** deze geeft de temperatuur aan de binnenkant van het toestel aan. **a)** Indien de toets 3 “**SET of P**” één keer wordt ingedrukt, biedt deze de mogelijkheid de ingestelde temperatuur te visualiseren, die vervolgens gewijzigd kan worden door te drukken op de toets 4 “**UP**” of op de toets 5 “**DOWN**”. 8. **Handmatig ontdooien.** (zie fig. 6).

## 9. CONTROLE VAN EEN NORMALE WERKING

1. De stekker zit in het stopcontact. 2. De schakelaar van de koelinstallatie is ingeschakeld en het groene lichtje brandt. 3. De thermometer duidt een temperatuur aan die geschikt is voor de waren. 4. Er staan geen zonnestralen of felle lampen direct op de vitrine gericht. 5. De omgevingstemperatuur is niet hoger dan +25°C - R.V. 60%, waarvoor het apparaat geschikt is (Klimaatklasse 3). 6. Er zijn geen luchtstromen in de richting van het toestel zelf van deuren, ramen, ventilatoren of luchtgaten van de airconditioning.

 **Onze producten zijn voor binnenshuis - niet installeren aan de buitenkant van lokalen/winkels.**

B



## Εγχειρίδιο χρήστη:

- 1) Άνοιγμα της συσκευασίας
- 2) Άνοιγμα της κάπας
- 3) Καθαρισμός της εσωτερικής δεξαμενής
- 4) Εξωτερική καθαριότητα
- 5) Διαχωριστικά στηρίγματα των δεξαμενών και επίπεδα ζαχαροπλαστικής
- 6) Επίπεδα στηρίξης
- 7) Συνδεση στο ηλεκτρικό δίκτυο
- 8) Ρύθμιση
- 9) Έλεγχος κανονικής λειτουργίας

## Εγχειρίδιο συντηρητή (Σελ. 51):

- 1) Καθαριότητα του συμπυκνωτή
- 2) Εσωτερική καθαριότητα και καθαριότητα των εξατμιστήρων
- 3) Σχέδιο ηλεκτρικών, Σχέδιο ψυκτικής εγκατάστασης

## ! ΠΡΟΣΟΧΗ

**Είναι πολύ σημαντικό να διατηρηθεί το παρόν φυλλάδιο οδηγιών μαζί με τον εξοπλισμό για μελλοντικές πληροφορίες, για λόγους ασφαλείας.**

1. Αυτή η συσκευή πρέπει να λειτουργήσει μόνο από ενήλικα άτομα. Μην επιτρέπετε στα παιδιά να χρησιμοποιούν τους ρυθμιστές της λειτουργίας ή να παίζουν με αυτό το προϊόν. **2.** Είναι επικίνδυνο να παραποιείτε ή να αλλάζετε τα χαρακτηριστικά αυτού του προϊόντος. **3.** Οι ηλεκτρικές εργασίες απαιτούνται για την τοποθέτηση της συσκευής πρέπει να γίνονται από ειδικευμένους ηλεκτρολόγους ή από αρμόδια άτομα. **4.** Μην προσπαθήσετε ποτέ να επισκευάσετε την μηχανή μόνοι σας. Οι επισκευές που γίνονται από μη αρμόδια άτομα μπορούν να προκαλέσουν βλάβες ή σοβαρές δυσλειτουργίες. **5.** Η βοήθεια για αυτό το προϊόν πρέπει να γίνεται από ένα αρμόδιο Κέντρο Τεχνικής Βοήθειας. Να χρησιμοποιείται μόνο αυθεντικά ανταλλακτικά. **6.** Αυτή η συσκευή δεν είναι καταλλήλη για την συντήρηση εμπορευμάτων που δεν είναι τροφή. **7.** Η κατασκευαστική εταιρία αρνείται κάθε ευθύνη σε περίπτωση που δεν σεβαστήκαν οι κατά των ατυχημάτων οδηγίες. Επιπλέον διατηρεί το δικαίωμα να κάνει οποιαδήποτε βελτιωτική αλλαγή χωρίς προειδοποίηση. **8.** Αποφεύγετε την εγκατάσταση της βιτρίνας κατευθείαν στις ακτίνες του ηλίου. **9.** Μην προβείτε στην εγκατάσταση της συσκευής κοντά σε πηγές θερμότητας όπως σόμπες, καλοριφέρ, κλπ. **10.** Όταν δημιουργείται ανώμαλος σχηματισμός πάγου πάνω στον εξατμιστήρα (evaporator) το οποίο προκλήθηκε εξαιτίας της υγρασίας του αέρα ή των προϊόντων για ψύξη, συνιστάται η διακοπή του συμπιεστή και πρέπει να τοποθετήσετε το εμπόρευμα σε ειδικό κατεψυγμένο δοχείο με την ίδια θερμοκρασία για τον απαραίτητο χρόνο απόψυξης. Σε αντίθετη περίπτωση ο συμπιεστής θα λειτουργήσει ασταμάτητα προκαλώντας την περιττή κατανάλωση ηλεκτρικού ρεύματος και χαμηλή απόδοση.

### 1. ΑΝΟΙΓΜΑ ΤΗΣ ΣΥΣΚΕΥΑΣΙΑΣ

- ΣΥΣΚΕΥΑΣΙΑ ΣΕ ΚΟΥΤΙ ΑΠΟ ΧΑΡΤΟΝΙ 1α.** Κόψτε την ταινία, βγάλτε το κουτί προς τα πάνω.  
**ΣΥΣΚΕΥΑΣΙΑ ΣΕ ΞΥΛΙΝΟ ΚΙΒΩΤΙΟ 1β.** Ξεκαρφώστε τα ξύλινα σανίδια, δίνοντας προσοχή στα καρφιά.  
**2.** Τοποθετήστε τα πιρούνια του ανυψωτή μεταξύ της συσκευής και της παλέτας ή του κιβωτίου. **3.** Ανυψώστε τη συσκευή. **4.** Αφαιρέστε την παλέτα ή το κιβώτιο. **5.** Τοποθετήστε τη συσκευή σε μια επίπεδη επιφάνεια.  
**6.** Είναι δυνατό να μπλοκάρετε τη συσκευή, δρώντας πάνω στις ρόδες με φρένο. **7.** Προσέξτε να μην αφήσετε τίποτα στη συσκευασία, πριν την πετάξετε. **8.** Ξεχωρίστε τα υλικά συσκευασίας σύμφωνα με τη σύνθεσή τους, για να διευκολύνετε τη διάθεσή τους. (Βλέπε Εικ. 1)

### 2. ΑΝΟΙΓΜΑ ΤΗΣ ΚΑΠΑΣ

Πιάστε το χερούλι και ανυψώστε την κάπα μέχρι να επιτευχθεί το μπλοκάρισμά της (Α) (Βλέπε Εικ.2)

### 3. ΚΑΘΑΡΙΣΜΟΣ ΤΗΣ ΕΣΩΤΕΡΙΚΗΣ ΔΕΞΑΜΕΝΗΣ

1. Αφαιρέστε την μεμβράνη προστασίας στο βάθος και στα πλαίσια. **2.** Καθαρίστε τα εσωτερικά μέρη, χρησιμοποιώντας ένα μαλακό σφουγγάρι και ουδέτερα καθαριστικά.

### 4. ΕΞΩΤΕΡΙΚΗ ΚΑΘΑΡΙΟΤΗΤΑ

1. Αποφύγετε απολύτως προϊόντα ή σφουγγάρια, που χαράζουν. **2.** Χρησιμοποιείτε μόνο ένα μαλακό υγρό σφουγγάρι. **3.** Οι ξύλινες επιφάνειες πρέπει να καθαρίζονται με ειδικά προϊόντα, που βρίσκονται εύκολα στο εμπόριο, με βάση υδατούχα γαλακτώματα, χωρίς διαλυτικά. **4.** Στεγνώστε με ένα καθαρό πανί

### 5. ΔΙΑΧΩΡΙΣΤΙΚΑ ΣΤΗΡΙΓΜΑΤΑ ΤΩΝ ΔΕΞΑΜΕΝΩΝ ΚΑΙ ΕΠΙΠΕΔΑ ΖΑΧΑΡΟΠΛΑΣΤΙΚΗΣ.

1. Αφαιρέστε την μεμβράνη προστασίας από τα διαχωριστικά. **2.** Τοποθετήστε τα διαχωριστικά στα πλαίσια της δεξαμενής. **3.** Τοποθετήστε τις δεξαμενές στα προδιατεθειμένα διαχωριστικά όπως επιθυμείτε. **4.** Για τα μοντέλα ζαχαροπλαστικής, εκτελέστε μόνο τη συναρμολόγηση στο επίπεδο inox (ανοξείδωτο) ζαχαροπλαστικής ακουμπώντας τα στα πλαίσια (οι δεξαμενές και τα επίπεδα inox (ανοξείδωτο) ζαχαροπλαστικής παρέχονται κατόπιν αιτήματος) (βλέπε Εικ. 3).





## 6. ΕΠΙΠΕΔΑ ΣΤΗΡΙΞΗΣ

1. Πιάστε με τα χέρια την κάτω άκρη των ραφιών και γυρίστε τη προς τα πάνω (Α), μέχρι να φτάσετε στην οριζόντια θέση. 2. Σπρώξτε προς τα κάτω την άκρη κοντά στη δεξαμενή (Β) μέχρι να μπλοκαριστεί κάθε επιφάνεια. (βλέπε Εικ.4).

## 7. ΣΥΝΔΕΣΗ ΣΤΟ ΗΛΕΚΤΡΙΚΟ ΔΙΚΤΥΟ

1. Βεβαιωθείτε ότι η τάση και η συχνότητα του δικτύου αντιστοιχούν με εκείνες, που φέρονται στην πινακίδα της συσκευής (Α) 2. Βεβαιωθείτε ότι η πρίζα της τροφοδότησης είναι: α) Εφοδιασμένη με έναν αγωγό γείωσης. β) Ιδανική για το ρεύμα, που φέρεται στην πινακίδα. γ) Εφοδιασμένη με προστασία, σύμφωνα με τα πρότυπα της IEC :- Διακόπτης μαγνητοθερμικός με  $I_n$ = τιμή, που φέρεται στην πινακίδα- Διαφορικό με ευαισθησία  $I_d=30$  mA. 3. Βεβαιωθείτε ότι το περιβάλλον δε βρίσκεται σε κίνδυνο έκρηξης (AD). 4. Βεβαιωθείτε ότι το περιβάλλον είναι ιδανικό για τη χρήση του καλωδίου τροφοδότησης, που είναι συνδεδεμένο στη συσκευή: το συνδεδεμένο καλώδιο: "H05 VVF" είναι για εσωτερικούς χώρους. Σημειώστε: Εάν η συσκευή κατά τη μεταφορά ή την αποθήκευση τοποθετήθηκε εσφαλμένα οριζόντια ή ανάποδα, αφήστε τη να μείνει τουλάχιστον 3 ώρες σε σωστή θέση πριν συνδέσετε την τροφοδότηση. 5. Εισάγετε το ρευματολήπτη στην πρίζα (μη χρησιμοποιείτε τριπλές πρίζες και μειώσεις) (βλέπε Εικ. 5).

## 8. ΡΥΘΜΙΣΗ

Η συσκευή διαθέτει χειριστήριο ρύθμισης τοποθετημένο στο πρόσθιο μέρος. 1. **Διακόπτης ψύξης:** Χρησιμεύει για να ανάβει την ψυκτική εγκατάσταση. 2. **Θερμόμετρο:** Δείχνει τη θερμοκρασία στο εσωτερικό της συσκευής. 3. **Θερμοστάτης:** Ρυθμίζει τη θερμοκρασία στο εσωτερικό της συσκευής. α) Πατώντας το κουμπί 3 « SET ή P » μια φορά θα εμφανιστεί η προκαθορισμένη θερμοκρασία, που μπορεί να αλλάξει με το κουμπί 4 « UP » ή το κουμπί 5 « DOWN ». 8. Χειροκίνητη απόψυξη. (βλέπε Εικ.6)

## 9. ΕΛΕΓΧΟΣ ΚΑΝΟΝΙΚΗΣ ΛΕΙΤΟΥΡΓΙΑΣ

1. Το βύσμα είναι συνδεδεμένο. 2. Ο διακόπτης της ψυκτικής εγκατάστασης είναι ενεργοποιημένος με το πράσινο φως αναμμένο. 3. Το θερμόμετρο δείχνει μια τιμή κατάλληλη για τα εμπορεύματα. 4. Δεν υπάρχει ακτινοβολία ηλίου ή προβολέων υψηλής ισχύος άμεσα επί της συσκευής. 5. Η θερμοκρασία του περιβάλλοντος δεν υπερβαίνει τους  $+25^{\circ}\text{C}$  - U.R. 60%, για την οποία η συσκευή είναι ικανή (Κλιματική τάξη 3). 6. Δεν υπάρχουν ρεύματα αέρα προς το εσωτερικό της συσκευής, από πόρτες, παράθυρα, ανεμιστήρες ή στόμια κλιματισμού.



Τα προϊόντα μας είναι για εσωτερικούς χώρους – η εγκατάσταση γίνεται εκτός χώρων/καταστημάτων.



## Pokyny pro uživatele:

- 1) Otevření obalu
- 2) Otevření víka
- 3) Čištění vnitřního prostoru
- 4) Čištění víka a vnějšku zařízení
- 5) Podpurné rozpěrky pro zásobníky a police pro cukrářské výrobky
- 6) Odkládací police
- 7) Zapojení do elektrické sítě
- 8) Regulace
- 9) Kontrola správného fungování

## Pokyny pro údržbu (str. 52):

- 1) Čištění kondenzátoru
- 2) Čištění vnitřního prostoru a výparníků
- 3) Schéma chladicího systému a elektrického zapojení

## UPOZORNĚNÍ

**Z bezpečnostních důvodů je velmi důležité, aby tento návod s pokyny pro použití byl uložený v blízkosti zařízení a dostupný pro případné prostudování.**

**1.** Toto zařízení mohou obsluhovat jen dospělé osoby. Nedovolte dětem, aby se dotýkaly ovládacích prvků nebo si s zařízením hrály. **2.** Je zakázáno poškozovat či měnit vlastnosti zařízení. **3.** Zapojení do elektrické sítě při instalování zařízení může provádět jen kvalifikovaný elektrikář nebo jiná povolovaná osoba. **4.** Nikdy se nepokoušejte zařízení opravovat sami. Opravy prováděné nezkušenou osobou mohou přivodit poškození nebo závažné poruchy v fungování zařízení. **5.** Opravy tohoto zařízení mohou provádět výhradně autorizovaná střediska pro technickou asistenci. Používejte jen originální náhradní díly. **6.** Zařízení není vhodné pro uskladnění jiného zboží než potravinového. **7.** Výrobce odmítá jakoukoli zodpovědnost za nedodržování těchto bezpečnostních norem. Výrobce si vyhrazuje právo na provádění jakýchkoli změn za účelem zlepšení výrobku bez předchozího upozornění. **8.** Zařízení nesmí být instalováno venku, vystavené dešti nebo přímým slunečním paprskům. **9.** Neinstalujte zařízení v blízkosti zdrojů tepla jako jsou kamna, radiátory apod. **10.** Pokud by z důvodu vlhkosti vzduchu nebo z uložených potravin docházelo k přílišnému vytváření ledu na výparníku, doporučujeme zastavit kompresor po dobu potřebnou k odmrazení a mezitím uložit zboží do jiného chlazeného prostoru o stejné teplotě. V opačném případě by kompresor pokračoval v nepřetržitém chodu, což by mělo za následek zbytečné plýtvání elektrické energie a nedostatečný výkon zařízení.

CZ

### 1. OTEVŘENÍ OBALU

**KARTONOVÁ KRABICE 1a.** Rozřízněte stahovací pásku a vytáhněte krabici směrem nahoru.

**DŘEVĚNÁ BEDNA 1b.** Rozmontujte dřevěné desky, dejte přitom pozor na hřebíčky. **2.** Zasuňte vidlice zdvihacího prostředku mezi zařízení a paletu nebo bednu. **3.** Nadzdvihněte zařízení. **4.** Odsuňte paletu nebo bednu. **5.** Položte zařízení na vodorovnou plochu. **6.** Zařízení můžete zajistit pomocí brzdících prvků na kolečkách. **7.** Před vyhozením obalového materiálu zkontrolujte, zda je prázdný. **8.** Rozdělte obalový materiál podle složení, abyste usnadnili jeho likvidaci (viz obr.1).

### 2. OTEVŘENÍ VÍKA

Uchopte madlo a nadzdvihněte víko až do jeho zablokování (A) (viz obr. 2).

### 3. ČIŠTĚNÍ VNITŘNÍHO PROSTORU

**1.** Sejměte ochranný film ze dna a z okrajů. **2.** Vyčistěte vnitřní prostor měkkou houbou za pomoci neutrálního čistícího prostředku.

### 4. ČIŠTĚNÍ VÍKA A VNĚJŠKU ZAŘÍZENÍ

**1.** V žádném případě nepoužívejte brusné prostředky ani drsné houby. **2.** Používejte jen měkkou navlhčenou houbu. **3.** Části ze dřeva čistěte prostředky určenými pro čištění dřeva, které běžně nakoupíte a které jsou vyrobené na bázi vodních emulzí a neobsahují ředidla. **4.** Osušte čistým hadrem.

### 5. PODPURNÉ ROZPĚRKY PRO ZÁSOBNÍKY A POLICE PRO CUKRÁŘSKÉ VÝROBKY

**1.** Sejměte ochranný film z rozpěrek. **2.** Uspořádejte rozpěrky na okraje chladicího boxu.

**3.** Připevněte zásobníky na rozpěrky nastavené podle vašich potřeb. **4.** U modelů pro cukrářské výrobky instalujte pouze police z nerez oceli tak, že je položíte na okraje boxu (zásobníky a police z nerez oceli pro cukrářské výrobky dodáváme na přání) (viz obr. 3).



## 6. ODKLÁDACÍ POLICE

1. Uchopte spodní okraj police a otočte ji směrem nahoru (A) až do dosažení vodorovné pozice.
2. Zatlačte okraj, který je blízko boxu (B), směrem dolů až na doraz. (viz obr. 4).

## 7. ZAPOJENÍ DO ELEKTRICKÉ SÍTĚ

1. Zkontrolujte, zda napětí a kmitočet v síti odpovídá údajům na štítku zařízení (A). 2. Zkontrolujte, zda je síťová zásuvka: a) vybavena vodičem pro uzemnění, b) vhodná pro jmenovitý proud, uvedený na štítku, c) vybavena ochranou podle norem IEC: - Magneto-tepelný spínač s hodnotou  $I_n$ =jmenovitá hodnota uvedená na štítku. - Diferenciální vypínač s citlivostí  $I_d=30$  mA. 3. Ověřte, zda v prostředí nehrozí nebezpečí výbuchu (AD). 4. Kabel zařízení je typu H05 VVF pro uzavřené prostory. **POZN.:** Pokud během přepravy nebo uskladnění bylo zařízení omylem položeno vodorovně nebo dnem nahoru, nechte je před zapojením do sítě alespoň 3 hodiny stát ve svislé poloze. 5. Zapojte do síťové zásuvky (nepoužívejte rozdvojky ani redukce). (viz obr. 5).

## 8. REGULACE

Zařízení je na přední straně opatřeno ovládači pro regulování funkcí. 1. **Vypínač chlazení:** slouží k zapínání chladičeho systému. 2. **Teploměr:** ukazuje teplotu uvnitř zařízení. Termostat: reguluje teplotu uvnitř zařízení. a) Stisknutím tlačítka 3 "SET nebo P" lze zobrazit nastavenou teplotu. Teplotu lze měnit pomocí tlačítka 4 "UP" nebo tlačítka 5 "DOWN". 8. **Ruční odmrazování** (viz obr. 6).

## 9. KONTROLA SPRÁVNÉHO FUNGOVÁNÍ

1. Zástrčka je správně zasunutá do sítě. 2. Vypínač chlazení je zapnutý, zelené světlo svítí. 3. Teploměr ukazuje teplotu, vhodnou pro uskladnění daného typu zboží. 4. Na zařízení nedosahují přímé sluneční paprsky či vysoce výkonná svítidla. 5. Teplota prostředí nepřesahuje  $+25^\circ$  C a relativní vlhkost je 60% - hodnoty, pro které je zařízení určený (klimatická třída 3). 6. Do vnitřku zařízení nepůsobí přímé proudění vzduchu např. od dveří, oken, ventilátorů nebo výdechů klimatizace.

 **Naše výrobky jsou určeny pro vnitřní prostory. Neinstalujte je venku před podnikem/obchodem.**



## Kasutusjuhend:

- 1) Pakendi avamine
- 2) Katte avamine
- 3) Sisekambri puhastamine
- 4) Puhastamine väljastpoolt
- 5) Säilitusnõude ja kondiitritoode riulite vahelihidid
- 6) Alus
- 7) Elektriühendused
- 8) Reguleerimine
- 9) Hea töökorra kontrollimine

## Hooldusjuhend (Lk 52):

- 1) Kondensaatori puhastamine
- 2) Sisepuhastus ja aurusti puhastamine
- 3) Külmutusseadme skeem ja elektriskeem

## ! HOIATUSED

**Turvalisuse huvides on väga oluline, et seda juhendit hoitaks seadme juures käepärast edasiseks konsulteerimiseks.**

1. Käesoleva seadmega võivad töötada ainult täiskasvanud inimesed. Mitte lubada lastel juhtnuppe puutuda ega nendega mängida. 2. On keelatud muuta seadme tehnilisi omadusi. 3. Seadme paigaldamisel vajalikud elektritööd peab teostama kvalifitseeritud elektrik või asjatundja. 4. Mitte kunagi püüda seadet ise parandada. Asjatundmatute isikute poolt teostatud parandused võivad põhjustada kahjustusi või raskeid avarisiid. 5. Käesoleva seadme hooldustöid peab teostama volitatud Tehnilise hoolduse keskus. Kasutada ainult originaalseid varuosi. 6. Seade on mõeldud ainult toiduainete säilitamiseks ja ei sobi muude kaupade hoidmiseks. 7. Tootja ei vastuta, kui käesolevaid ohutusnõudeid ei järgita. Tootja jätab endale õiguse teha muudatusi seadme arendamise eesmärgil ette teatamata. 8. Seadet ei tohi paigaldada väliskeskkonda vihma ja otsese päikese kiirguse kätte. 9. Mitte paigaldada seadet soojusallikate, nagu ahjude, radiaatorite jne lähedusse. 10. Kui täheldatakse ebatavalist jää teket aurustil õhuniiskuse või külmutatavate toodete tõttu, soovime kompressori peatada, asetades kauba seadme lahti sulatamise ajaks spetsiaalsesse samale temperatuurile jahutatud mahutisse; vastasel korral töötab kompressor pidevalt ebatõhusalt, tarbides asjatult elektrienergiat.

## 1. PAKENDI AVAMINE

**PAPPKASTI PAKEND 1a.** Lõigata kinnitusriba katki, tõsta kast üles ja võtta ribad ära. **PUITKASTI PAKEND 1b.** Tõmmata naelad ettevaatlikult puitlaudadest välja. 2. Asetada kahveltõstuki harud seadme ja kaubaaluse või kasti vahele. 3. Tõsta seade üles. 4. Eemaldada kaubaalus või kast. 5. Asetada seade tasasele, horisontaalsele pinnale. 6. Seadet on võimalik paigal hoida rattapidurile vajutades. 7. Enne pakendi ära viskamist veenduda, et see on tühi. 8. Sorteerida pakkematerjalid koostise järgi lihtsustamiseks jäätmekäitlust (vt Joon. 1).

## 2. KATTE AVAMINE

Võtta käepidemest kinni ja tõsta katet, kuni see kinnitub asendisse (A) (vt Joon. 2)

## 3. SISEKAMBRI PUHASTAMINE

1. Eemaldada kaitsekile põhjalt ja külgedelt. 2. Puhastada sisemised osad pehme käsna ja neutraalse puhastusvahendiga.

## 4. PUHASTAMINE VÄLJASTPOOLT

1. Mitte mingil juhul kasutada abrasiivseid vahendeid või käsnu. 2. Kasutada ainult pehmet, niisutatud käsna. 3. Puitpindu puhastada spetsiaalsete vesiemulsioonipõhiste lahustivabade vahenditega, mis on kaubanduses üldiselt saadaval. 4. Kuivatada puhta lapiga.

## 5. SÄILITUSNÕUDE JA KONDIITRITOODETE RIULITE VAHEHIDIKUD

1. Eemaldada kaitsekile vahelihidikutelt. 2. Asetada vahelihidid kambri äärtele. 3. Seejärel paigaldada säilitusnõud oma soovi järgi asetatud vahelihidikutele. 4. Kondiitrimudelitel puhul paigaldada ainult roostevabast terasest paneelriiulid, toetades need külgedelt (säilitusnõusid ja roostevabast terasest paneelriiulid kondiitritoodele on saadaval tellimisel) (vt Joon.3)



## 6. ALUS

1. Võtta riulite alumistest äärtest kinni ja keerata need üles (A), kuni need asetsevad horisontaalselt.
2. Suruda kambripoolsed ääred alla(B), kuni need kinnituvad asendisse. (vt Joon. 4).

## 7. ELEKTRIÜHENDUSED

1. Veenduda, et elektrivõrgu pinge ja sagedus vastavad seadmele kinnitatud andmesildil (A) märgitud väärtustele.
2. Veenduda, et elektripistikupesa on: a) varustatud maandusjuhtmega. b) sobiv andmesildil märgitud nimivooluga. c) varustatud kaitsega vastavalt IEC kaitseklassi standarditele:- magnet-termolüliti, mille  $I_n$ = andmesildil märgitud nimiväärtus.- Diferentsiaalse tundlikkusega  $I_d = 30$  mA.
3. Kontrollida, et keskkond ei ole plahvatusohtlik (AD).
4. Seadmele paigaldatud ühendusjuhe "H05 VVF" on mõeldud kasutamiseks siseruumides. **N.B.** Kui transpordi või ladustamise ajal on seade ekslikult asetatud küljele või põhi ülespidi, jätta seade enne elektrivõrku ühendamist vähemalt 3 tunniks õiges asendis seisma.
5. Ühendada pistik pistikupessa (mitte kasutada kolmikpistikupesa ega siirdmikke) (vt Joon. 5).

## 8. REGULEERIMINE

Seade on varustatud juhtnuppudega, mis asuvad seadme esiosas. **1. Külmutusseadme lüliti:** kasutatakse külmutusseadme sisse lülitamiseks. **2. Termomeeter:** näitab seadme sisetemperatuuri. **Termostaat:** reguleerib seadme temperatuuri. **a)** Klahvi **3 "SET või P"** ühekordsel vajutamisel näitab seadistatud temperatuuri, mida saab muuta, vajutades Klahvi **4 "UP"** või Klahvi **5 "DOWN"**. **8. Käsi sulatamine** (vt Joonis 6)

## 9. HEA TÖÖKORRA KONTROLLIMINE

1. Pistik on pistikupesas.
2. Külmutusseade on sisse lülitatud ja roheline tuli põleb.
3. Termomeeter näitab säilitatavatele kaupadele sobivat temperatuuri.
4. Seade ei asu otseses päikesekiirguses ega suure võimsusega lampide valguses.
5. Toatemperatuur ei ületa  $+25^{\circ}\text{C}$  suhteline niiskus 60%, mis on seadme ettenähtud töötingimused (Kliimaklass 3).
6. Veenduda, et ei esine otsest tuuletõmbust lahtistest ustest või akendest, ventilaatoritest või kliimaseadme väljutusavadest seadme sisemusse.



**Meie tooted on mõeldud kasutamiseks siseruumides – palume neid mitte paigaldada väljapoole ruume/ärihooneid.**

EE



## Instrukcija operatoram:

- 1) Iepakojuma noņemšana
- 2) Aizsargvāka atvēršana
- 3) Iekšējās tilpnes tīrīšana
- 4) Ārpuses daļu tīrīšana
- 5) Tilpņu balstu starplikas un miltu izstrādājumu paliktņi
- 6) Balsta virsma
- 7) Pieslēgšana elektroenerģijas tīklam
- 8) Regulēšana
- 9) Normālas funkcionēšanas pārbaude

## Instrukcija tehniskās apkopes darbiniekam (52.lpp):

- 1) Kondensatora tīrīšana
- 2) Izltaicētāja un iekšpusē tīrīšana
- 3) Saldēšanas ierīces shēma un elektriskā shēma

### UZMANĪBU

**Ir ļoti svarīgi, lai dotā instrukcija glabātos kopā ar iekārtu turpmāk sekojošajām konsultācijām drošības tehnikas ziņā.**

**1.** Doto iekārtu drīkst iedarbināt tikai pieaugušie. Bērniem vajadzētu noliegt operēt ar un vadības pogām un rokturiem, vai spēlēties ar iekārtu. **2.** Ir aizliegts izmainīt vai modificēt iekārtas īpašības. **3.** Elektrotehnisko daļu, kas ir saistīta ar iekārtas instalāciju, drīkst veikt kvalificētam speciālistam elektriķim, vai kompetentam speciālistam. **4.** Nekādā gadījumā nav pieļaujams iekārtu remontēt patstāvīgi. Remontdarbi, ko ir veicis nekvalificēts personāls, var radīt nopietnus bojājumus un funkcionēšanas problēmas. **5.** Tehniskā palīdzība, attiecībā uz iekārtu, ir jāveic autorizētam tehniskās apkalpes centram. Jāizmanto tikai oriģinālas rezerves daļas. **6.** Iekārta nav piemērota jeb kādu produktu glabāšanai, kas nav pārtikas produkti. **7.** Ražotāju uzņēmums neuzņemas nekādu atbildību gadījumā, ja netiek ievērotas minētās drošības normas. Tas pats attiecas arī uz modifikācijas veikšanas tiesībām, iekārtas uzlabošanas nolūkos, kas veikts bez iepriekšējas ražotāja informēšanas. **8.** Iekārtu nedrīkst uzstādīt ārpus telpas, kur iespējama lietus vai tiešu saules staru iedarbība. **9.** Aizliegts iekārtu uzstādīt siltumenerģijas avotu tuvumā pie krāsnīm, elektriskajiem sildītājiem utt. **10.** Uz izltaicētāja sakrājoties pārāk lielam daudzumam ledus augstas gaisa vai produktu mitruma pakāpes rezultātā - ieteicams apturēt kompresoru, novietot produktus pietiekami atdzesētā līdz līdzīgai temperatūrai vietā, un veikt atkausēšanu; pretējā gadījumā ilglaicīga kompresora funkcionēšana radīs pārāk lielu elektroenerģijas patēriņu un pazeminās lietderības koeficientu.

LV

### 1. IEPAKOJUMA NOŅEMŠANA

**IEPAKOJUMS KARTONA KĀRBĀ 1a.** Pārgriezt virvi, noņemt kārbu, pavelkot to uz augšu.

**IEPAKOJUMS KOKA KASTĒ. 1b.** Izņemt naglas no koka dēļiem, īpašu uzmanību pievēršot naglām.

**2.** Ievietot pacelēja dakšas-spīles starp iekārtu un paleti vai kasti. **3.** Pacelt iekārtu. **4.** Noņemt paleti vai kasti. **5.** Novietot iekārtu uz līdzēnas horizontālas virsmas. **6.** Var nodrošināt iekārtas bloķēšanu ar riteņu bremzes palīdzību. **7.** Pirms iepakojuma izmešanas pārliecinieties, vai tajā nekas nav palicis. **8.** No iepakojuma jāizņem visi priekšmeti - darba atvieglošanai vislabāk to izdarīt atbilstoši montāžas secībai (skat. 1. att.).

### 2. AIZSARGVĀKA ATVĒRŠANA

Satverot aizroktura, paceliet vāku līdz atdures punktam (A) (skat. 2. att.).

### 3. IEKŠĒJĀS TILPNES TĪRĪŠANA

**1.** Noņemiet aizsargplēvi no iekārtas sāniem un dibena/apakšas. **2.** Notīriet tilpni ar mīkstu mitru sūkli un neitrālu tīrīšanas līdzekli.

### 4. ĀRPUSES DAĻU TĪRĪŠANA

**1.** Neizmantojiet abrazīvus tīrīšanas līdzekļus. **2.** Lietojiet tikai mitru mīkstu sūkli. **3.** Koka virsmas jātīra ar speciāliem līdzekļiem, kas pieejami pārdošanā līdzekļi uz ūdens emulsiju bāzes bez šķīdinātājiem. **4.** Noslaucīt ar tīru audumu.

### 5. TILPŅU BALSTU STARPLIKAS UN MILTU IZSTRĀDĀJUMU PALIKTŅI

**1.** Noņemiet aizsargplēvi no starplikām. **2.** Nostipriniet starplikas uz tilpnes malām. **3.** Uz sadalītājiem novietot nodaļas un tvertnes, kā jums šķiet visērtāk. **4.** Modeļiem "maizes izstrādājumiem" jāveic tikai nerūsējoša tērauda plauktu un virsmu montāžu, pieslienot tos sānu daļām (nerūsējoša tērauda plaukti un nodaļas maizes izstrādājumiem tiek piegādāti pēc pasūtījuma) (skat. 3. att.).





## 6. BALSTA VIRSMA

1. Ar rokām jāsatver apakšējo plaukta malu un jāgriež to virzienā uz augšu (A), kamēr netiek panākts horizontāls stāvoklis. 2. Blakus „vannai” esošo malu jānospiež uz leju un jāturpina noslogot (B), kamēr tas nofiksēties un nobloķēties (skat. 4. att.).

## 7. PIESLĒGŠANA ELEKTROENERĢIJAS TĪKLAM

1. Jāpārlicinās, vai elektroenerģijas tīkla spriegums un strāvas frekvence atbilst datiem, kas norādīti uz aprīkojuma plāksnītes (A). 2. Jāpārlicinās, vai rozete ir a) aprīkota ar attiecīgu zemējumu, b) piemērota uz plāksnītes norādītajiem strāvas parametriem, c) aprīkota ar nepieciešamo aizsardzību atbilstoši IEC normatīviem: - magnētiski- termisks slēdzis ar "In" = attiecīgā tabulā norādīts lielums. Diferenciators ar jutīgumu  $I_d = 30 \text{ mA}$ . 3. Jāpārlicinās, ka telpa nav iespējama sprādziena draudu (AD). 4. Jāpārlicinās, ka iekārtas pieslēdzams energoapgādes vads ir H05 VVF, kas ir piemērots iekšējām; **Piezīme:** ja pārvadāšanas vai uzglabāšanas laikā iekārta atradās nepareizā stāvoklī apgriezta veidā vai novietots horizontāli, pirms pieslēgšanas elektroenerģijas tīklam to jānovieto pareizā stāvoklī un vismaz 3 stundas uzglabāt šādā stāvoklī. 5. Jāievieto kontaktdakša rozetē (nedrīkst izmantot trejgabalus vai reduktorus). (skat. 5 att.)

## 8. REGULĒŠANA

Iekārta ir aprīkota ar taustiņiem un rokturiem regulēšanas veikšanai, kas atrodas priekšējā daļā.

1. **Saldēšanas slēdzis** ir paredzēts saldēšanas aprīkojuma ieslēgšanai. 2. **Termometrs** uzrāda temperatūru aprīkojuma iekšpusē. **Termostats** regulē iekārtas temperatūru. a) Nospiežot taustiņu **3 "SET vai P"** vienreiz, iespējams vizualizēt ieprogramēto iekārtas temperatūru, kuru iespējams izmainīt ar taustiņu **4 "UP"** (\**augstāk*) vai taustiņu **5 "DOWN"** (\**zemāk*). 8. **Manuāla atkausēšana** (skat. 6. att.).

## 9. NORMĀLAS FUNKCIONĒŠANAS PĀRBAUDE; JĀPĀRLIECINĀS, KA:

1. Kontaktdakša ir ievietota rozetē. 2. Saldēšanas aprīkojuma slēdzis ir ieslēgts, ko pierāda degošs zaļais indikators. 3. Temperatūra, kuru uzrāda termometrs, ir piemērota produktiem. 4. Aprīkojums neatrodas tiešos saules staros vai paaugstinātas jaudas mākslīgās gaismas staros. 5. Apkārtējās vides temperatūra nepārsniedz  $+25^{\circ}\text{C}$  un mitrums 60%, - parametri, kas piemēroti aprīkojumam (Klimatiskā klase 3). 6. Jāpārlicinās, ka iekārtas iekšējā daļā nepastāv caurvēju no logiem, durvīm, ventilatoriem vai kondicionieriem.



**Mūsu produkti paredzēti tikai iekšējai lietošanai – neinstalēt ārpus uzņēmuma/veikala telpām.**



## Operatoriaus vadovas:

- 1)Pakuotės atidarymas
- 2)Dangčio atidarymas
- 3)Vidinės talpos valymas
- 4)Išorės valymas
- 5)Atraminiai padėkliukų skyrikliai ir konditerijos lentynos
- 6)Atraminis paviršius
- 7)Pajungimas prie elektros tinklo
- 8)Reguliavimas
- 9)Veikimo tinkamumo patikrinimas

## Techninio aptarnavimo darbuotojo vadovas (53 p.):

- 1)Kondensatoriaus valymas
- 2)Vidaus ir garintuvų valymas
- 3)Šaldymo sistemos schema ir elektros schema

## DĖMESIO

**Labai svarbu šią knygelę saugoti drauge su įranga, kad saugos sumetimais visada būtų galima ją pasiskaityti.**

1. Šią įrangą įjungti gali tik suaugę žmonės. Neleiskite vaikams gadinti valdiklių ar jais žaisti.
2. Draudžiama keisti įrangos technines savybes ar kitaip ją modifikuoti.
3. Instaliavimui reikalingus techninius darbus turi atlikti kvalifikuotas elektrikas ar kompetetingas specialistas.
4. Niekada nebandyti patiems remontuoti įrangos. Remonto darbus atliekant neįgudusiems asmenims, gali būti padaryta žala ar kilti rimtų sutrikimų.
5. Šios įrangos priežiūrą turi atlikti įgaliota Techninė tarnyba. Naudoti tik originalias atsargines dalis.
6. Įranga skirta tik maisto produktų saugojimui.
7. Gamintojas atmeta bet kokią savo atsakomybę tuo atveju, jei nebuvo laikomasi čia pateiktų saugos taisyklių. Be to, gamintojas pasilieka sau teisę be atskiro įspėjimo atlikti įrangos patobulinimus.
8. Aparato negalima instaliuoti lauko sąlygomis, jis neturi patekti į lietų ar būti veikiamas tiesioginių saulės spindulių.
9. Neinstaliuoti įrangos šalia šilumos šaltinių, krosnių, šildytuvų ir pan.
10. Jei ant garintuvo atsirastų nenormali ledo sanakaupa, susidaranti dėl oro ar šaldomų produktų drėgmės, patariame kompresorių sustabdyti, prekes perkelti į kitą iki tos pačios temperatūros šaldomą talpą ir palaukti, kol aparatas atitirps; priešingu atveju, kompresorius dirbs neišsijungdamas, sukels bereikalingų energijos sąnaudų ir duos visai menką naudą.

### 1. PAKUOTĖS ATIDARYMAS

**ĮPAKAVIMAS KARTONO DĖŽĖJE 1a.** Nupjauti suveržimo juostą, ištraukti dėžę pakeliant ją į viršų.  
**ĮPAKAVIMAS MEDINĖJE DĖŽĖJE 1b.** Ištraukti iš lentų vinis, su vinimis elgtis atsargiai. **2.** Įvažiuoti pakeltuvo šakėmis tarp aparato ir padėklo ar dėžės. **3.** Pakelti aparatą. **4.** Pašalinti padėklą ar dėžę. **5.** Pastatyti aparatą ant horizontalaus išlyginto paviršiaus. **6.** Aparatą galima užfiksuoti užblokuojant stabdžiais jo ratus. **7.** Prieš išmetant pakuotę įsitikinti, ar joje nieko neliko. **8.** Išrūšiuoti pakavimo medžiagas, kad jas būtų lengviau utilizuoti. (žr.1 pav.)

### 2. DANGČIO ATIDARYMAS

Suimti už rankenos ir kelti dangtį iki kol jis užsifikuos (A) (žr. 2 pav.)

### 3. VIDINĖS TALPOS VALYMAS

**1.**Nuimti nuo dugno ir kraštų apsauginę plėvelę.**2.** Išvalyti vidines dalis minkšta kempine ir neutraliais valikliais.

### 4. IŠORĖS VALYMAS

**1.** Jokiu būdu nenaudoti abrazyvinių medžiagų ar mazgočių. **2.** Valyti tik minkšta, sudrėkinta kempine. **3.** Medinius paviršius reikia valyti specialiais valikliais, kurių yra prekyboje; jie pagaminti iš vandens emulsijos, be tirpiklių. **4.** Nusausinti švariu audeklu.

### 5. ATRAMINIAI PADĖKLIUKŲ SKYRIKLIAI IR KONDITERIJOS LENTYNOS

**1.** Nuimti nuo skyriklių apsauginę plėvelę. **2.** Sustatyti skyriklius talpos kraštuose. **3.** Ant sumontuotų skyriklių sudėliokite indelius taip, kaip patys pageidaujate. **4.** Konditerijos modelių atveju, atliekamas tik konditerijos lentynų iš nerūdijančio plieno sumontavimas, atremiant jas į kraštus (padėkliukai ir konditerijos lentynos iš nerūdijančio plieno tiekiami pagal užsakymą) (žr. 3 pav.)



**6. ATRAMINIS PAVIRŠIUS**

1. Suimti apatinį lentynų kraštą ir kreipkit jį į viršų (A), kol jis atsidurs horizontalioje padėtyje.
2. Paspauskite žemyn arčiau talpos esantį kraštą (B), kol jis užsifiksuos (žr.4 pav.).

**7. PAJUNGIMAS PRIE ELEKTROS TINKLO**

1. Įsitikinti, kad tinklo įtampa ir dažnis atitinka nurodytus skydelyje (A), įtaisytame ant aparato 2. Įsitikinti, ar maitinimo lizdas: a) yra su įžeminimo laidu. b) atitinka skydelyje nurodytą nominalią srovę. c) yra su IEC reikalavimus atitinkančiomis saugomis:- magnetoterminiu jungikliu, kurio  $I_n$ = nominali skydelyje nurodyta vertė.- Diferencialu, kurio jautrumas  $I_d=30$  mA. 3. Įsitikinti ar aplinkui nėra sprogimų pavojaus (AD). 4. Aparatūroje sumontuotas kebelis "H05 VVF" skirta patalpoms. **N.B.** Jei aparatūra transportavimo ir sandėliavimo metu buvo neteisingai pastatyta horizontaliai ar apversta, prieš pajungiant maitinimą palaikyti ją bent 3 valandas pastačius į teisingą padėtį. 5. Įkišti kištuką į elektros lizdą (nenaudoti trišakio ar sutrumpinimų) (žr. 5 pav.).

**8. REGULIAVIMAS**

Aparatas komplektuojamas su valdikliais, įtaisytais priekinėje jo dalyje. 1. **Vid.šaldymas:** įjungia šaldymo sistemą. 2. **Termometras:** rodo temperatūrą aparato viduje. **Termostatas:** reguliuoja aparato temperatūrą. a) paspaudus mygtuką 3 "SET arba P" vieną kartą, parodoma nustatyta temperatūros vertė, kurią galima keisti mygtuku 4 "UP" arba mygtuku 5 "DOWN". 8. **Rankinis atitirpinimas.** (žr. 6 pav.)

**9. VEIKIMO TINKAMUMO PATIKRINIMAS**

1. Pajungtas kištukas. 2. Šaldymo sistemos jungiklis įjungtas, įsižiebusi žalia šviesa. 3. Termometras rodo prekėms tinkamą temperatūros vertę. 4. Aparato nepasiekia saulės ar didelės galios šviestuvų spinduliai. 5. Aplinkos temperatūra neviršija  $+25^{\circ}$  C sant.drėgmė. 60%, t.y. verčių, kurioms aparatas pritaikytas (3 klimato klasė). 6. Nėra į aparato vidų nukreiptų skersvėjų, susidarančių dėl atidarytų durų ar langų, ventiliatorių ar orlaidžių.

 Mūsų gaminiai skirti patalpoms – neinstaliuokite jų lauke už parduotuvės/ įstaigos ribų.

LT



## Felhasználói kézikönyv:

- 1) A csomagolás felbontása
- 2) A fedél felnyitása
- 3) A belső tartály tisztítása
- 4) A kültér tisztítása
- 5) A rekeszek és a cukrászsüteményes polcok távolságtartó elemei
- 6) Rakodó polc
- 7) Csatlakoztatás az elektromos hálózathoz
- 8) Szabályozás
- 9) A szabályos működés ellenőrzése

## Karbantartási kézikönyv (53. old.):

- 1) A kondenzátor tisztítása
- 2) A beltér és a levegőpárásítók tisztítása
- 3) Hűtőberendezés vázlatrajza és elektromos vázlatrajz

## ! ELŐÍRÁSOK

**Nagyon fontos, hogy a berendezéssel megőrizzék ezt a használati kézikönyvet biztonsági okokból a jövőbeni tanulmányozás céljára.**

**1.** Ezt a berendezést csak felnőtt személyek működtethetik. Ne engedélyezzék a gyermekeknek, hogy megromgálják a vezérlőrendszert és játsszanak a berendezéssel. **2.** A berendezés jellemzőinek megváltoztatása vagy akár a módosítása is tilos. **3.** A berendezés beépítéséhez szükséges villamossági munkákat szakképzett villanyszerelő vagy hozzáértő személy végezheti el. **4.** Soha ne próbálják egymaguk megjavítani a berendezést. Tapasztalatlan személyek által végzett javítások károkat vagy komoly működési zavarokat okozhatnak. **5.** Ezen a berendezésen a szervízzolgáltatást az arra feljogosított Műszaki Szervízzolgálat hajthatja végre. Csak eredeti cserealkatrészeket alkalmazzanak. **6.** A berendezés nem alkalmas az élelmiszereken kívül más termékek tartósítására. **7.** A gyártó cég minden felelősséget elhárít magától abban az esetben, ha nem tartják be ezeket a balesetmegelőzési szabályokat. Ezenkívül fenntartja magának a jogot a bármilyen előzetes értesítés nélküli, fejlesztési célú módosítások bevezetésére. **8.** A készüléket nem szabad kültéren felállítani, ahol esőzéseknek és közvetlen napsugárzásnak van kitéve. **9.** Ne építsék be a berendezést olyan hőforrások közelében, mint kályhák, radiátorok stb. **10.** Ha a levegőpárásítón a levegő páratartalma vagy a lehűtendő termékek által okozott, rendellenes jégképződés következne be, akkor a kompresszor leállítását és az árnak megfelelő, ugyanolyan hőmérsékletre hűtött tartályokba történő áthelyezését javasoljuk a jégleolvastáshoz szükséges időre; ellenkező esetben a kompresszor folytonosan működik, ami felesleges elektromos energiafogyasztást és csekély teljesítményt eredményez.

### 1. A CSOMAGOLÁS FELBONTÁSA

**KARTONDOBOZ CSOMAGOLÁS 1a.** Vágják el a tartószalagot, felfelé húzzák le a dobozt.

**FALÁDA CSOMAGOLÁS 1b.** Feszítsék fel a fadeszkákat, óvatosan járjanak el a szögek miatt.

**2.** Vezessék be az emelő villáit a berendezés és a rakodólap vagy a láda közé. **3.** Emeljék fel a berendezést. **4.** Távolítsák el a rakodólapot vagy ládát. **5.** Helyezzék a berendezést egy vízszintes kiegyenlített felületre. **6.** A berendezés a kerekeknél fékműködtetéssel rögzíthető. **7.** Figyeljenek arra, hogy ne hagyjanak semmit a csomagolóanyagban, mielőtt azt eldobnák. **8.** A csomagolóanyagokat összetételük alapján különítsék el, ezáltal az újrafeldolgozásukat segítik. (lásd 1. ábra).

### 2. A FEDÉL FELNYITÁSA

Fogják meg a fogantyút és emeljék fel a fedelet addig, amíg a rögzítése be nem következik. (A) (lásd 2. ábra).

### 3. A BELSŐ TARTÁLY TISZTÍTÁSA

**1.** Távolítsák el a védőfóliát az aljáról és a peremeiről. **2.** Puha szivaccsal és semleges tisztítószerrel tisztítsák a belső részeket.

### 4. A KÜLTÉR TISZTÍTÁSA

**1.** Feltétlenül kerüljék a dörzsölő hatású termékeket és szivacsokat. **2.** Csak egy megnedvesített, puha szivacsot használjanak. **3.** A fafelületeket a kereskedelemben könnyen megtalálható vizes emulziós alapú, oldószeret nem tartalmazó, specifikus termékekkel tisztítsák. **4.** Egy tiszta törülőruhával szárítsák.

### 5. A REKESZEK ÉS A CUKRÁSZSÜTEMÉNYES POLCOK TÁVOLSÁGTARTÓ ELEMEI

**1.** Vegyék le a védőfóliát a távolságtartó elemekről. **2.** Helyezzék el a távolságtartó elemeket a tartály peremeire. **3.** A cukrászati modelleknél csak a cukrászati inox polcok felszerelését végezzék el úgy, hogy a peremekre helyezik (a rekeszeket és a cukrászati inox polcokat külön rendelésre kapják) (lásd 3. ábra).



## 6. RAKODÓ POLC

1. Fogják meg a polcok alsó peremét és fordítsák felfelé addig (A), amíg a vízszintes pozíciót el nem érik.
2. Nyomják lefelé a tartályhoz (B) közeli peremét a rögzítéséig (lásd 4. ábra).

## 7. CSATLAKOZTATÁS AZ ELEKTROMOS HÁLÓZATHOZ

1. Győződjene meg arról, hogy a hálózati feszültség és frekvencia megegyezzen a készülékre erősített tábláskán (A) feltüntetett adatokkal. 2. Bizonyosodjanak meg arról, hogy a hálózati csatlakozóaljzat a) földelt vezetékkel rendelkezzen b) a tábla szerinti névleges áramhoz alkalmas legyen. c) az IEC szabványok által előírt védelmekkel rendelkezzen: differenciális mágneses termikus megszakító és In = táblán feltüntetett névleges érték.-Differenciális Id=30 mA érzékenységgel. 3. Ellenőrizték, hogy a környezet ne legyen robbanásveszélyes (AD). 4. A készülékre szerelt tápvezeték: H05 VVF, beltéri használatra alkalmas. **Megj.:** Ha a berendezést a szállítás vagy a raktározás során tévesen vízszintes vagy felfordított helyzetbe állították, akkor a hálózati bekötést megelőzően hagyják állni helyes pozícióban legalább 3 óráig. 5. Illesszék be a csatlakozódugót a csatlakozóaljzatba (ne használjanak hármass csatlakozót és reduktorokat) (lásd 5. ábra).

## 8. SZABÁLYOZÁS

A berendezés az első részén elhelyezett szabályozó vezérlőrendszerrel rendelkezik.

**1. Hűtés megszak.:** A hűtőberendezés bekapcsolására szolgál. **2. Hőmérő:** A berendezés belsejében levő hőmérsékletet jelzi. **Hőfokszabályozó:** A berendezés hőmérsékletét szabályozza. a) Az egyszer lenyomott **3-as "SET vagy P"** gomb lehetővé teszi a beállított hőmérséklet kijelzését, amely a **4-es "UP"** vagy **5-ös "DOWN"** gomb megnyomásával módosítható. **8. Kézi leolvasztás** (lásd 6. ábra).

## 9. A SZABÁLYOS MŰKÖDÉS ELLENŐRZÉSE

1. A csatlakozódugó be legyen kötve. 2. A hűtőberendezés megszakítója be legyen kapcsolva, melyet a világító zöld fény jelez. 3. A hőmérő az áru számára optimális értéket jelezzen. 4. Ne érje közvetlenül a berendezést erős napsugárzás vagy nagy hatásfokú lámpa fénye. 5. A környezeti hőmérséklet ne haladja meg a 25°C-ot 60% N.T.-mal, amelynél a készülék működésképes (3-as klímaosztály). 6. Ne irányuljon léghuzat közvetlenül a berendezés belsejébe ajtón, ablakon, légkondicionáló kivezetőnyílásán át vagy ventilátornak köszönhetően.



**A termékeink beltéri felhasználásúak – ne építsék be azokat helységek/üzletek külterébe.**

H



## Manwal għall użu:

- 1) Struzzjonijiet dwar it-tneħħija ta' l-ippakkjar
- 2) Ftuh ta' l-għatu
- 3) Tindif tat-tank ta' ġewwa
- 4) Tindif fuq barra
- 5) Spejsers għaž-żammejja tal-vaska u xkaffi tal-ħelu ta' l-għagina
- 6) Tavli ta' l-irfid.
- 7) Tqabbid mal-mejns
- 8) Kontrolli
- 9) Kif tiċċekja li miexi tajjeb

## Manwal għall-manutenzjoni (Pg. 53):

- 1) Tindif tal-kondenser
- 2) Tindif fuq ġewwa u tindif ta' l-evaporatur
- 3) Skizz ta' l-impjant ta' refriġerazzjoni u skizz ta' l-elettriku

## ⚠ ATTENZJONI

### Importanti hafna li dan il-manwal ta' istruzzjonijiet jinżamm ma' l-appliance biex jiġi kkonsultat anke' fil-futur, għal raġunijiet ta' sikurta'.

1. Dan l-appliance irid jithaddem biss minn persuni adulti. Tfal m'għandhomx jithallew ibabsu jew jilagħbu bil-pumijiet. 2. Mhuwiex permess tibdil fil-karatteristiċi tal-appliance. 3. Xogħolijiet elettrici neċessarji għall-installazzjoni tal-appliance iridu jkunu eżegwiti minn elettriciści kwalifikati jew minn persuni kompetenti. 4. Wiehed m'għandu qatt jipprova jsewwi l-appliance waħdu. Tiswija magħmula minn persuni mhux tal-mestjier jistgħu jikkawżaw danni serji. 5. Tibdil jew tiswija fl-appliance għandhom isiru biss minn ċentru ta' Assistenza Teknika awtorizzat. Uża biss partijiet originali. 6. L-appliance huwiex maħluq biex jikkonserva oġġetti oħra li mhumiex alimentari. 7. Id-ditta li ħolqot l-appliance ma' terfax responsabilita' meta n-normi speċifikati ma jiġux rispettati u l-miżuri ta' prikawzjoni ma'jiġux meħuda. Id-ditta tirriżerva d-dritt li tagħmel t-tibdil kollu neċessarju f'dawn il-każijiet mingħajr pre-avvis. 8. L-appliance m'għandux jiġi nstallat fuq barra, espost għax-xita jew għar-raġġi tax-xemx. 9. L-appliance m'għandux jiġi nstallat viċin fonti ta' shana bħal spiritier, ħijter eċ. 10. Jekk tiżviluppa formazzjoni ta' silġ mhux normali fuq l-evaporatur, ikkawżata mill-umdità tal-arja jew mill-prodotti li jridu jiġu refriġirati, nissuggerixxu li jitwaqqaf il-kompressur u l-merċa titpoġġa f'kontenitur apposta refriġirat bl-istess temperatura għall-ħin neċessarju sakemm jinħall is-silġ; jekk le l-kompressur jibqa' jaħdem kontinwament, jaħli l-elettriku għalxejn u jrendi ftit li xejn.

## 1.STRUZZJONIIET DWAR IT-TNEĤĤIJA TA' L-IPPAKKJAR

**KAXXA TAL-KARTUN 1a.** Aqta' t-tejp ta' mad-dawra. Oħroġ l-ippakkjar tal-kartun billi żzerżqu `l fuq.

**KAXXA TA' L-INJAM 1b.** Neħhi l-imsiemer minn mal-kaxxa ta' l-injam b'attenzjoni. 2. Daħhal il-frieket tat-trakk elevatur bejn il-palit jew ċestun u l-apparat. 3. Ogħlli l-vetrina. 4. Neħhi l-palit jew ċestun. 5. Qiegħed l-apparat fuq wiċċ ċatt u livellat. 6. L-apparat jista' jiġi maqful fil-lok bil-brejkijiet tar-roti. 7. Kun żgur li ma jkun baqa xejn fl-imgezwor qabel ma tarmih. 8. Issepara l-materjal ta' l-ippakkjar sabiex jiġi ffaċilitat ir-rimi. (ara figura 1)

## 2. FTUH TA' L-GĤATU

Uża l-manku biex tgħolli `l fuq sal-punt li jillokkja (A). (ara figura 2)

## 3. TINDIF TAT-TANK TA' ĠEWWA

1. Neħhi r-rita protettiva mill-qiegħ u l-ġnub. 2. Naddaf it-tank bi sponża niedja u deterġent newtrali.

## 4. TINDIF FUQ BARRA

1. Tużax prodotti li joborxu jew wajpers. 2. Uża biss sponża niedja u ratba. 3. Uża materjal appropjat li wiehed jista' jsib fil-ħwienet tad-dindif ta' l-injam, li bilfors għandhom jkollhom emulsjoni ta' l-ilma li m'għandu ebda ilma. 4. Nixxef b'biċċa nadifa.

## 5. SPEJSERS GĤAŽ-ŽAMMEJJA TAL-VASKA U XKAFFI TAL-ĤELU TA' L-GĤAGINA

1. Neħhi r-rita protettiva minn ma' l-ispejsers. 2. Waħhal l-ispejsers fil-ġnub tat-tank. 3. Fl-aħħar qiegħed il-vaski fl-ispejsers kif mixtieq. 4. Għall-ixkaffef tal-għagina, waħhal biss l-ixkaffef tal-istejnless stijl, billi sserrahom fuq il-ġnub. (Il-kxaxen u l-ixkaffef tal-għagina tal-istejnless stijl huma pprovduti separatament). (ara figura 3)





## 6. TAVLI TA' L-IRFID.

1. Żomm il-parti t'isfel tal-wiċċ u għolli 'l fuq (A), sakemm tkun f'pożizzjoni orizzontali. 2. Niżżel it-tarf 'l isfel lejn it-tank (B) sa ma jillockja f'postu. (ara figura 4)

## 7. TQABBID MAL-MEJNS


1. Kun żgur li l-vultaġġ u l-frekwenza tal-mejns huma l-istess bħal dawk imniżżla fuq il-Plakka tar-Rating (A) imwaħħlin mal-appliance. 2. Kun żgur li s-sokkit li miegħu sejjer tqabbad għandu dawn il-karatteristiċi: a) huwa ertjat kif suppost b) Għandu l-prirekwiżiti kollha tal-kurrent ratat kif stabbilit fuq il-plakka tar-Rating c) Isegwi r-regolamenti tal-IEC: l-iswiċċ differenzjali manjetiku-termali għandu  $I_n$ =valur nominali li huwa dak dikjarat fuq il-plakka tar-Rating:  $I_d$ -differenzjal b'sensittività  $I_d$  ta' 30mA. 3. Kun żgur li m'hemm l-ebda periklu ta' splużjoni (AD) fil-kamra. 4. Il-cable mqabbad mal-appliance huwa ta' H05 VVF, iddisinjat għal użu ta' ġewwa. **NB.** Jekk waqt it-trasport jew l-istorjar, l-appliance ġie mqiegħed bi żball f'pożizzjoni orizzontali jew ġie mdawwar ta' taħt fuq, ħalli l-appliance għal tal-anqas tlett siegħet fil-pożizzjoni korretta qabel ma tixgħel. 5. Qabbad il-plakka (tużax adattaturi bi tlett pinnijiet jew adattaturi li jnaqqsu l-kurrent) (ara figura 5).

## 8. KONTROLLI

L-appliance għandu pumijiet li minnhom tikkontrolla. Dawn jinstabu f'panew fuq quddiem. 1. **L-iswiċċ tar-refriġiratur:** Biex tixgħel ir-refriġiratur. 2. **Termometru:** Biex taqra t-temperatura fl-appliance. **Termostat:** Biex tbiddel it-temperatura tal-appliance. a) Għafas buttuna 3 **“Set or P”** darba biex turik it-temperatura attwali, li tista' tinbidel jekk tuża buttuna 4 **“Up”** jew buttuna 5 **“Down”**. 8. **Drenaġġ manwali** (ara figura 6).

## 9. KIF TIĊĊEKJA LI MIEXI TAJJEB

1. Il-plakka hija mqabbda. 2. Ir-refriġeratur huwa mqabbad u jidher id-dawl l-aħdar. 3. It-termometru juri t-temperatura mixtieqa għall-istorjar tal-oġġetti. 4. L-appliance mhux espost għar-raġġi diretti tax-xemx jew lampi li jarmu dawl qawwi. 5. It-temperatura tal-kamra ma taqbiżx  $+25^{\circ}$  C RH 60%, għal liema temperatura l-appliance huwa fil-fatt iddisinjat biex jaħdem normalment (Klassi Klimatika 3). 6. Kun żgur li m'hemm l-ebda kurrenti tal-arja diretti minn bibien, twieqi, ventilaturi jew pajpijiet ta' kundizzjonaturi tal-arja, ġewwa l-appliance innifsu.

 **Il-prodotti tagħna huma għall-użu intern – tinstallax fuq barra tal-bini/hwienet.**

M



## Podrecznik operatora:

- 1) Instrukcje otwierania opakowania
- 2) Otwieranie pokrywy
- 3) Mycie wanny wewnętrznej
- 4) Mycie zewnętrzne
- 5) Rozpórki odległościowe wanienek i półki do cukierni
- 6) Błat
- 7) Podłączenie do sieci elektrycznej
- 8) Regulacja
- 9) Kontrola prawidłowego działania

## Podrecznik obsługi konserwacyjnej (str. 54):

- 1) Czyszczenie kondensatora
- 2) Czyszczenie wewnętrzne i czyszczenie parowników
- 3) Schemat układu chłodzenia i schemat elektroniczny

## UWAGI

### Instrukcje należy zachować wraz z urządzeniem w celu konsultacji i bezpieczeństwa.

**1.** Urządzenie musi być podłączone tylko przez osoby dorosłe. Nie wolno dzieciom dotykać przycisków czy bawić się urządzeniem. **2.** Jest zabronione fałszowanie czy zmienianie charakterystyki urządzenia. **3.** Prace elektryczne konieczne do instalacji urządzenia muszą być wykonane przez wykwalifikowanego elektryka lub przez kompetentną osobę. **4.** Nigdy nie próbuj reperować urządzenia sam. Naprawy wykonane przez osoby niedoświadczone mogą spowodować uszkodzenia lub złe funkcjonowanie urządzenia. **5.** Serwis musi być wykonany przez upoważnione Centrum Techniczne. Stosować tylko części zamienne oryginalne. **6.** Urządzenie nie jest przystosowane do konserwacji produktów innych niż artykuły żywnościowe. **7.** Producent nie bierze na siebie żadnej odpowiedzialności jeśli przepisy dotyczące bezpieczeństwa pracy nie będą przestrzegane. Producent zastrzega sobie prawo naniesienia zmian ulepszających bez zawiadomienia. **8.** Urządzenie nie może być zainstalowane na zewnątrz, wystawione na deszcz czy bezpośrednie działanie promieni słonecznych. **9.** Nie instalować urządzenia blisko źródeł ciepła takich jak kaloryfery czy piecyki, itd. **10.** Jeśli powstanie lód na parowniku wywołany przez wilgotność powietrza lub przez produkty przeznaczone do chłodzenia, radzimy zatrzymać kompresor wkładając produkty do specjalnego zbiornika ochłodzonego do tej samej temperatury co urządzenie na czas konieczny do przeprowadzenia operacji usunięcia szronu; W przeciwnym razie kompresor będzie działał nieprzerwanie zużywając niepotrzebnie energię elektryczną i będzie mało wydajny.

## 1. INSTRUKCJE OTWIERANIA OPAKOWANIA

**OPAKOWANIE W POSTACI KARTONOWEGO PUDEŁKA 1a.** Przeciąć taśmę, zdjąć pudełko unosząc je w górę. **OPAKOWANIE W POSTACI DREWNIANEJ SKRZYNI 1b.** Wyciągnąć ostrożnie gwoździe z drewnianych desek. **2.** Włożyć widły wózka widłowego między urządzeniem a paletą lub skrzynią. **3.** Podnieść urządzenie. **4.** Pozbyć się palety lub skrzyni. **5.** Postawić urządzenie na równej powierzchni. **6.** Istnieje możliwość unieruchomienia urządzenia blokując kółka. **7.** Zwrócić uwagę, aby nie pozostawić niczego w opakowaniu przed jego wyrzuceniem. **8.** Dokonać segregacji różnych opakowań w celu ich łatwiejszego recyklingu. (Patrz rys.1)

## 2. OTWIERANIE POKRYWY (OKAPU)

Chwycić za rączkę i podnieść pokrywę aż do uzyskania blokady (A) (Patrz rys.2)

## 3. MYCIE WANNY WEWNĘTRZNEJ

**1.** Zdjąć folię ochronną z dna i boków. **2.** Umyć elementy wewnętrzne miękką gąbką i środkami neutralnymi.

## 4. MYCIE ZEWNĘTRZNE

**1.** Stanowczo unikać produktów i gąbek ostrych. **2.** Używać tylko miękkiej gąbki zwilżonej. **3.** Powierzchnie drewniane powinny być czyszczone produktami do drewna na bazie emulsji wodnistych bez środków rozpuszczających, które są powszechnie dostępne w sklepach. **4.** Wytrzeć do sucha czystą ściereczką.

## 5. ROZPÓRKI ODLEGŁOŚCIOWE WANIENEK I PÓŁKI DO CUKIERNI

**1.** Zdjąć folię ochronną z rozpórek. **2.** Umocować rozpórki na krawędziach wanny. **3.** Zamontować waniенki na rozpórkach umocowanych zgodnie z życzeniem użytkownika. **4.** Do modeli przeznaczonych do cukierni wykonać tylko montaż półek inox kładąc je na krawędziach (waniенki i półki inox dla cukierni są dostarczane na życzenie klienta). (patrz rys.3)



**6. BLAT**

1. Chwycić dolną krawędź półek i obracać w górę (A) aż do osiągnięcia pozycji poziomej. 2. Pchnąć w dół krawędź blisko wanny (B) aby ją zablokować (patrz Rys.4).

**7. PODŁĄCZENIE DO SIECI ELEKTRYCZNEJ**

1. Upewnić się, czy napięcie i częstotliwość sieci odpowiadają parametrom wskazanym na tabliczce (A) umieszczonej na urządzeniu. 2. Upewnić się, czy gniazdko wtyczkowe jest :a) wyposażone w przewód uziomowy. b) odpowiednie do prądu nominalnego. c) wyposażone w zabezpieczenia zgodnie z normami IEC :- Włacznik magnetyczno-termiczny z  $I_n$ =wartość nominalna podana na tabliczce.- Przekładnia różniczkowa ze skutecznością  $I_d=30$  mA. 3. Sprawdzić czy w pomieszczeniu nie ma ryzyka eksplozji (AD). 4. Przewód zamontowany do urządzenia "H05 VVF" jest przeznaczony do pomieszczeń; **Uwaga:** jeśli urządzenie podczas transportu lub magazynowania zostało błędnie ustawione lub wywrócone, przed podłączeniem go do prądu pozostawić je przez przynajmniej 3 godziny w prawidłowej pozycji. 5. Włożyć wtyczkę do gniazdka (nie używać potrójnych złączek ani złączek redukcyjnych) (Patrz rys.5).

**8. REGULACJA**

Urządzenie jest wyposażone w sterowniki regulacji ustawione na przodzie. 1. **Włacznik chłodzenia:** służy do włączenia urządzenia chłodzącego. 2. **Termometr:** wskazuje temperaturę w środku urządzenia. **Termostat:** reguluje temperaturę urządzenia. a) Przycisk 3 "**SET lub P**" naciśnięty jeden raz pozwala na wyświetlenie ustawionej temperatury, którą można zmienić naciskając Przycisk 4 "**UP**" lub Przycisk 5 "**DOWN**". 8. **Ręczne odszranianie** (Patrz rys. 6)

**9. KONTROLA PRAWIDŁOWEGO DZIAŁANIA urządzenie działa prawidłowo jeśli:**

1. Wtyczka jest podłączona. 2. Włacznik urządzenia chłodzącego jest włączony z lampką zieloną włączoną. 3. Termometr wskazuje wartość odpowiednią dla wstawionych artykułów. 4. Do urządzenia nie dochodzą promienie słoneczne czy nad urządzeniem nie są ustawione żarówki o silnej mocy. 5. Temperatura pomieszczenia nie przekracza  $+25^{\circ}\text{C}$  - U.R. 60%, do takiej temperatury urządzenie jest przystosowane (Klasa klimatyczna 3). 6. Nie ma "przeciągów" w środku urządzenia wywołanych przez drzwiczki, okienka czy wentylatory.



**Nasze produkty są przeznaczone do użytku wewnętrznego – instalować ich na zewnątrz lokali czy sklepów.**



## Príručka pre operátora:

- 1)Otvorenie obalu.
- 2)Otvorenie krytu
- 3)Čistenie vnútorného priestoru
- 4)Vonkajšie čistenie
- 5)Podporné rozperky pre vaničky a police pre cukrárenské výrobky
- 6)Odkladacia polica
- 7)Nápojenie na elektrickú sieť
- 8)Nastavenie
- 9)Kontrola správneho fungovania.

## Príručka pre údržbára (str. 54):

- 1)Čistenie kondenzátora.
- 2)Čistenie vnútorného priestoru a výparníkov
- 3)Schéma chladicího systému a Elektrická schéma

**! UPOZORNENIE !**

**Z bezpečnostných dôvodov je veľmi dôležité, aby tento návod na obsluhu bol uložený v blízkosti prístrojového zariadenia a bol dostupný pre prípadné preštudovanie.**

**1.** Toto prístrojové zariadenie môžu obsluhovať len dospelé osoby. Nedovoľte deťom, aby sa dotýkali ovládacích prvkov alebo sa hrali s prístrojom. **2.** Je zakázané poškodzovať alebo zmeniť vlastnosti prístrojového zariadenia. **3.** Napojenie na elektrickú energiu pri inštalácii prístrojového zariadenia môžu vykonávať len kvalifikovaní elektrikári alebo iní kompetentní pracovníci. **4.** Nikdy sa nepokúšajte prístrojové zariadenie opravovať sami. Opravy, vykonané neskúsenými osobami, môžu zapríčiniť poškodenie alebo vážne poruchy v prevádzke prístrojového zariadenia. **5.** Opravy tohoto prístrojového zariadenia môžu vykonávať výhradne autorizované strediská pre technický servis. Používajte len originálne náhradné diely. **6.** Prístrojové zariadenie nie je vhodné pre konzervovanie iného tovaru ako potravinového. **7.** Výrobca odmieta akúkoľvek zodpovednosť, ak neboli dodržané tieto bezpečnostné normy. Výrobca si vyhradzuje právo na vykonanie akýchkoľvek modifikácií za účelom zlepšenia výroby, bez predchádzajúceho upozornenia. **8.** Prístrojové zariadenie nesmie byť inštalované vonku, vystavené dažďu alebo slnečnému žiareniu. **9.** Neinštalujte prístrojové zariadenie do blízkosti tepelných zdrojov, ako sú napr. kachle, radiátory a pod. **10.** Pokiaľ by z dôvodu vlhkosti vzduchu alebo z uskladnených potravín dochádzalo k nadmernému vytváraniu sa ľadu vo výparníku, doporučuje sa zastaviť kompresor na dobu potrebnú na odmrazenie a medzitým odložiť tovar na iné chladné miesto s rovnakou teplotou. V opačnom prípade by kompresor pokračoval v prevádzke, čo by spôsobilo zbytočné plytvanie elektrickou energiou a nedostatočný výkon prístrojového zariadenia.

**1. OTVORENIE OBALU**

**BALENIE DO KARTÓNOVEJ KRABICE 1a.** Rozrežte sťahovaciu pásku, vytiahnite krabicu smerom dohora. **BALENIE DO DREVENEJ DEBNY 1b.** Odmontujte drevené dosky, pričom dávajte pozor na klinec. **2.** Zasuňte zdvihákové vidlice medzi prístrojové zariadenie a paletu alebo debnu. **3.** Nadvihnite prístrojové zariadenie. **4.** Odstráňte paletu alebo debnu. **5.** Prístrojové zariadenie postavte na rovnú horizontálnu plochu. **6.** Prístroj je možné zaistiť pomocou brzdíacich prvkov na kolieskách. **7.** Pred vyhodnotením obalu skontrolujte, či v ňom nič nezostalo. **8.** Obalové materiály roztriedte podľa zloženia tak, aby ste uľahčili likvidáciu odpadu. (Pozri obr.1)

**2. OTVORENIE KRYTU**

Chyťte rukoväť a nadvihnite kryt, až kým nedosiahnete jeho zablokovanie (A). (Pozri obr. 2)

**3. ČISTENIE VNÚTORNÉHO PRIESTORU**

**1.** Odstráňte ochrannú fóliu z dna a okrajov. **2.** Vnútorné časti chladiaceho boxu čistite mäkkou hubkou a neutrálnymi čistiacimi prípravkami.

**4. VONKAJŠIE ČISTENIE**

**1.** V žiadnom prípade nepoužívajte brusné čistiace prostriedky alebo drsné hubky. **2.** Používajte výlučne mäkkú navlhčenú hubku. **3.** Drevené povrchy sa musia čistiť špeciálnymi prípravkami na báze vodných emulzií a bez obsahu rozpúšťadiel, ktoré sú bežne dostať na trhu. **4.** Poutierajte mäkkou utierkou.

**5. PODPORNÉ ROZPERKY PRE VANIČKY A POLICE PRE CUKRÁRENSKÉ VÝROBKY**

**1.** Vytiahnite ochrannú fóliu z rozperok. **2.** Umiestnite rozperky po okrajoch chladiaceho boxu. **3.** Pri modeloch pre cukrárenské výrobky nainštalujte len police z nehrdzavejúcej ocele a to tak, že ich položíte na okraje (zásobníky a police z nehrdzavejúcej ocele pre cukrárenské výrobky sa dodávajú na požiadanie) (Pozri obr. 3).



**6. ODKLADACIA POLICA**

1. Uchopte spodný okraj políc a otáčajte smerom dohora (A), až kým nedosiahnete horizontálnu polohu.
2. Okraj v blízkosti chladiaceho boxu (B) potlačte smerom dole, až kým sa nezablokuje. (Pozri obr. 4).

**7. NAPOJENIE NA ELEKTRICKÚ SIŤ**

1. Presvedčte sa, či napätie a frekvencie siete zodpovedajú údajom, uvedeným na údajovom štítku (A) prístrojového zariadenia. 2. Presvedčte sa, či sieťová zásuvka je: a) Vybavená uzemneným vodičom. b) Vhodná na nominálny prúd, ktorý je uvedený na údajovom štítku. c) Vybavená ochranami v zmysle noriem IEC:- Diferenciálnym magnetotermickým vypínačom s  $I_n$  = nominálnou hodnotou, uvedenou na údajovom štítku.- Diferenciálnym vypínačom s citlivosťou  $I_d = 30$  mA. 3. Overte si, či v prostredí nehrozí nebezpečenstvo výbuchu (AD). 4. Napájací kábel namontovaný na prístrojovom zariadení je typu: H05 VVF, vhodný pre vnútorné prostredia. **N.B.:** Ak počas transportu alebo skladovania bolo prístrojové zariadenie postavené chybné do horizontálnej polohy alebo prevrátené hore nohami, nechajte ho odpočinúť aspoň 3 hodiny v správnej polohe predtým, ako ho zapojíte do siete. 5. Zapojte zástrčkovú vidlicu do sieťovej zásuvky (nepoužívajte rozdvojky a reduktory). (Pozri obr. 5).

**8. NASTAVENIE**

Prístrojové zariadenie je vybavené ovládačmi na regulovanie funkcií, umiestnenými na prednej strane zariadenia. 1. **Vypínač chladienia:** Slúži na zapnutie chladiaceho zariadenia. 2. **Teplomer:** Udáva teplotu vo vnútri zariadenia. 3. **Termostat:** Reguluje teplotu zariadenia. a) Tlačítko 3 "**SET alebo P**", stlačené jedenkrát, dovoľí zobrazit' nastavenú teplotu. Teplotu je možné zmeniť pomocou tlačítka 4 "**UP**" alebo tlačítka 5 "**DOWN**". 8. **Ručné odmrzovanie.** (Pozri obr. 6).

**9. KONTROLA SPRÁVNEHO FUNGOVANIA.**

**SKONTROLUJTE, ČI:** 1. Zástrčková vidlica je zapojená. 2. Vypínač chladiaceho zariadenia je zapnutý a či zelené svetlo je rozsvietené. 3. Teplomer ukazuje hodnotu, vhodnú pre daný typ tovaru. 4. Nedopadá slnečné žiarenie na zariadenie alebo ho neožarujú vysokovýkonné osvetľovače. 5. Teplota prostredia neprevyšuje  $+25^{\circ}\text{C}$  a relatívna vlhkosť 60% - pre ktoré hodnoty je prístrojové zariadenie určené (Klimatická trieda 3). 6. Do vnútra prístrojového zariadenia nepreniká priame prúdenie vzduchu, napr. z dverí, okien, ventilátorov alebo otvorov klimatizácie.

 **Naše výrobky sú určené do vnútorných priestorov – neinštalujte ich na vonkajšej strane priestorov / obchodov.**

SK



## Priročnik za delavca:

- 1) Navodila za odstranitev embalaže.
- 2) Odpiranje kupole
- 3) Čiščenje notranje kadi
- 4) Čiščenje zunanje površine
- 5) Podporni distančniki za kadi in predale za slaščice
- 6) Oporna površina
- 7) Povezava na električno omrežje
- 8) Uravnavanje
- 9) Kontrole za dobro delovanje hladilnika

## Priročnik za vzdrževalno osebje (stran 54):

- 1) Čiščenje kondenzatorja.
- 2) Čiščenje notranje strukture in evaporatorjev
- 3) Shema naprave za hlajenje in električna shema.

## ! OPOZORILA

**Je zelo važno, da se ta priročnik dobro shrani skupaj z napravo za bodočo konzultacijo, predvsem zaradi varnosti.**

1. Samo odrasle osebe lahko opravljajo kontrole in vzdrževanje te naprave. Ni dovoljeno, da se otroci dotikajo komand ali da se igrajo z njimi. 2. Je strogo prepovedano ponarediti ali spremeniti karakteristike te naprave. 3. Vse električne dela potrebne za instalacijo naprave morajo biti opravljene od kvalificiranega električarja ali kvalificiranega osebja. 4. Nikoli ne poskusiti popravljati sami te naprave. Popravila opravljene od nekvalificiranega osebja lahko povzročijo škodo ali slabo delovanje naprave. 5. Vzdrževanje te naprave mora biti opravljeno od avtoriziranega Servisa. Uporabljati samo originalne rezervne dele. 6. Ta naprava ni primerna za konzerviranje drugega blaga razen jestvin. 7. Proizvajalec ne odgovarja če ti protinezgodni predpisi niso upošteti. Proizvajalec si pridržava pravico, da spremeni in izboljša svoje izdelke brez predhodnega obvestila. 8. Naprava ne sme biti instalirana na odprtem prostoru, izpostavljena dežju ali sončnim žarkom. 9. Ne instalirati te naprave v bližini virov toplote, kot na primer peči, radiatorji itd. 10. Če se pojavi abnormalni sloj ledu na evaporatorju, povzročen od previsoke vlage v zraku ali od shranjenih izdelkov, v tem primeru priporočamo, da se ustavi kompresor in da se blago shrani v primernem prostoru z isto temperaturo za ves čas potreben za odtajanje ledu; v nasprotnem primeru kompresor bo neprestano deloval in povzročil nepotrebno uporabo električne energije in nizki učinek naprave.

## 1. NAVODILA ZA ODSTRANITEV EMBALAŽE

**EMBALAŽA IZ KARTONA 1a.** Prerezati pakirni trak, sneti karton navzgor. **EMBALAŽA IZ LESENEGA ZABOJA 1b.** Ruvati žeblice iz lesenih desk, biti posebno pozorni na žeblice. 2. Pozicionirati vile viličarja med napravo in paletu ali leseni zaboj. 3. Dvigniti napravo. 4. Odstraniti paletu ali zaboj. 5. Postaviti napravo na horizontalno ravno površino. 6. Je mogoče preprečiti gibanje naprave če se ravna na kolesca z zavoro. 7. Dobro preveriti, da noben del ne ostane v embalaži preden se jo odstrani. 8. Ločiti materiale kateri sestavljajo embalažo glede na njihovo sestavljanje tako da se olajša odvajanje. (glej skico 1)

## 2. ODPIRANJE KUPOLE

Prijeti ročaj in dvigniti kupolo dokler se ne ustavi (A) (glej skico 2)

## 3. ČIŠČENJE NOTRANJE KADI

1. Odstraniti zaščitni transparent na dnu in na robovih. 2. Očistiti notranje dele z eno mehko gobo in z nevtralnimi čistilnimi sredstvi.

## 4. ČIŠČENJE ZUNANJE POVRŠINE

1. Ne uporabljati abrazivnih čistilnih sredstev ali gob. 2. Uporabljati samo eno mehko, vlažno gobo. 3. Lesene površine morajo biti očiščene z posebnimi sredstvi katere so običajno v prodaji, sestavljene iz vodenih emulzij in brez solventov. 4. Obrisati z čisto krpico.

## 5. PODPORNİ DISTANČNIKI ZA KADI IN PREDALE ZA SLAŠČICE

1. Odstraniti zaščitni transparent iz distančnikov. 2. Postaviti distančnike na robove kadi. 3. Končno instalirati kadi na distančnike kateri so bili postavljeni po zaželeni razdalji. 4. Za naprave za slaščičarstvo je treba samo montirati predale iz nerjavečega jekla in jih položiti na robove (majhne kadi in predali iz nerjavečega jekla za slaščičarstvo so dobavljeni na zahtevo) (glej skico 3)





## 6. OPORNA POVRŠINA

1. Prijeti spodnji rob predalov in obrniti navzgor (A) dokler se ne doseže vodoravnega položaja.
2. Potisniti navzdol tisti rob kateri je blizu kadi (B) dokler se ne ustavi (glej skico 4).

## 7. POVEZAVA NA ELEKTRIČNO OMREŽJE

1. Dobro preveriti, da napetost in frekvenca omrežja so enake kot tiste navedene na tablici (A) katera se nahaja na napravi. 2. Dobro preveriti, da vtičnica: a) ima ozemljitev. b) ustreza nominalnemu toku naveden na tablici. c) ima vse predpisane IEC zaščite: - magnetotermično stikalo z  $I_n$ =nominalno vrednostjo napisana na tablici - Diferencial z občutljivostjo  $I_d=30$  mA. 3. Dobro preveriti, da naprava ne bo montirana v prostoru kateri je potencialno nevaren za eksplozije (AD). 4. Kabel montiran na napravi mora biti "H05 VVF" za notranje prostore. **POZOR:** če je bila naprava napačno postavljena med prevozom ali skladiščenjem (položena vodoravno ali preobrnjena), jo je treba pustiti vsaj 3 ure v pravilnem položaju pred povezavo na električno omrežje. 5. Vtakniti vtikač v vtičnico (ne uporabljati pomožnih vtičnic ali redukcij) (glej skico 5).

## 8. URAVNAVANJE

Naprava je opremljena z komandami za uravnavanje katere so pozicionirane na frontalni strani.

1. **Stikalo za hlajenje:** je potreben za pogon naprave za hlajenje. 2. **Termometer:** kaže temperaturo v napravi. **Termostat:** uravnava temperaturo naprave. a) Če se enkrat pritisne na gumb 3 "**SET ali P**" je mogoče vizualizirati postavljeno temperaturo, katero je mogoče spremeniti če se pritisne na gumb 4 "**UP**" (GOR) ali na gumb 5 "**DOWN**" (DOL). 8. **Ročno odtaljevanje** (glej skico 6)

## 9. KONTROLE ZA DOBRO DELOVANJE HLADILNIKA

1. Vtikač mora biti vtaknjen v vtičnico. 2. Stikalo naprave za hlajenje mora biti vključeno, in zelena lučka mora biti prižgana. 3. Temperatura mora biti postavljena na primerno vrednost za hlajenje blaga. 4. Sončni žarki ali zelo močne žarnice ne smejo sijati direktno na napravo. 5. Ambientna temperatura ne sme biti višja od +25°C - vlažnost 60%; te so vrednosti za katere je bila naprava umerjena (klimatski razred 3). 6. Ne sme biti nobenega prepaha proti hladilniku zaradi odprtih vrat, oken, ventilatorjev ali klimatizacije.

 **Naši izdelki so proizvedeni za uporabo samo v notranjih prostorih – nikoli ne montirajte te izdelke na odprtih prostorih.**



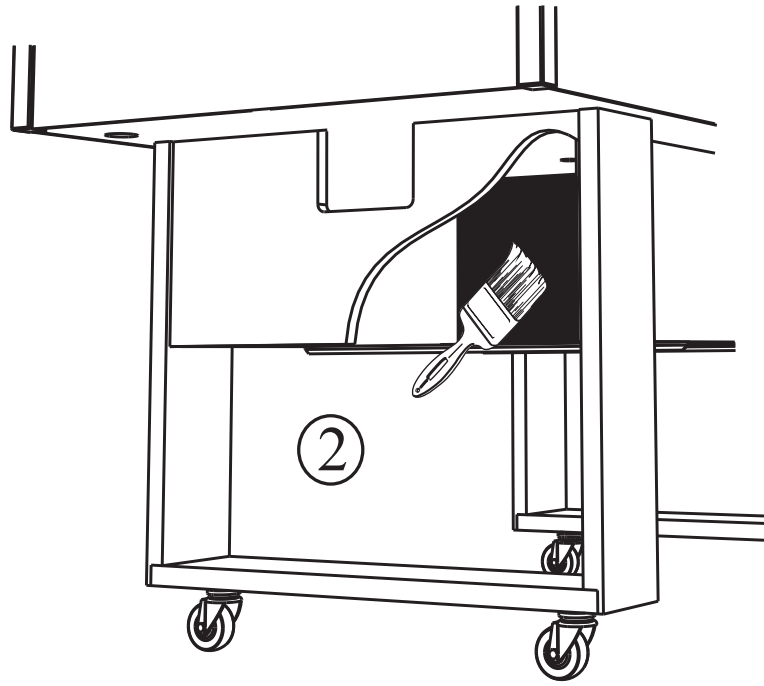


I  
UK  
D  
E  
F  
NL  
P  
S  
DK  
FIN  
B  
GR  
CZ  
EE  
LV  
LT  
H  
M  
PL  
SK  
SLO

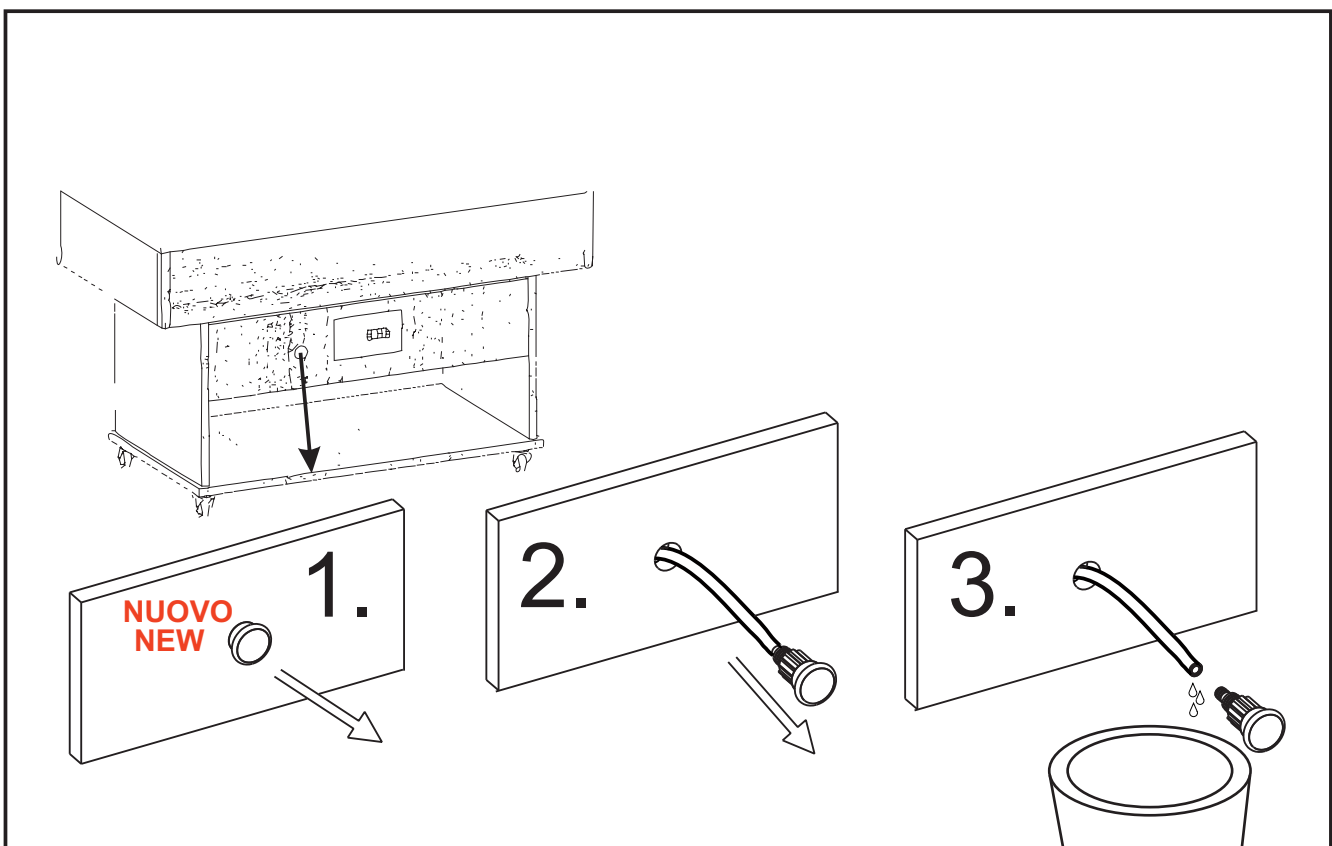
- I** Manuale del manutentore
- UK** Maintenance manual
- D** Wartungshandbuch
- E** Manual de mantenimiento
- F** Manuel du préposé à l'entretien
- NL** Onderhoudshandleiding
- P** Manual do técnico de manutenção
- S** Manual för underhållspersonalen
- DK** Vejledning til vedligeholdelsespersonale
- FIN** Huolto-opas
- B** Handleiding van de persoon belast met het onderhoud
- GR** Εγχειρίδιο συντηρητή
- CZ** Pokyny pro údržbu
- EE** Hooldusjuhend
- LV** Instrukcija tehniskās apkopes darbiniekam
- LT** Techninio aptarnavimo darbuotojo vadovas
- H** Karbantartási kézikönyv
- M** Manwal għall-manutenzjoni
- PL** Podrecznik obsługi konserwacyjnej
- SK** Príručka pre údržbára
- SLO** Priročnik za vzdrževalno osebje



Fig.1



- I
- UK
- D
- E
- F
- NL
- P
- S
- DK
- FIN
- B
- GR
- CZ
- EE
- LV
- LT
- H
- M
- PL
- SK
- SLO



**1. PULIZIA DEL CONDENSATORE**

1. Togliere l'alimentazione elettrica, agendo sull'interruttore a protezione della presa e sfilando poi la spina dalla presa stessa. 2. Abbassatevi e nella parte sottostante la vasca vedrete il condensatore. 3. Con un pennello eliminare lo strato di pulviscolo dalle alette del condensatore. 4. Con l'aspirapolvere togliere la polvere residua. 5. Ripristinare l'alimentazione elettrica (Vedi Fig 1)

**2. PULIZIA INTERNA e DEGLI EVAPORATORI**

1. Togliere l'alimentazione. 2. Operare uno sbrinamento totale. Rimuovere la merce ponendola in altro luogo adeguatamente refrigerato alla stessa temperatura. 3. Togliere il tappo dal centro del fondo vasca (come illustrato in Capitolo 4). 4. Lasciare sbrinare gli evaporatori, evitando l'uso di corpi metallici taglienti o appuntiti nel tentativo di rimuovere il ghiaccio. 5. Pulire le pareti e gli accessori, facendo attenzione alle alette dell'evaporatore in quanto taglienti, con una spugna umida d'acqua e di un po' di bicarbonato di sodio ed asciugare accuratamente.

**1. CLEANING THE CONDENSER**

1. Use the power socket protection switch to switch off the power supply and then remove the plug from the socket. 2. On the bottom, under the tank you will see the condenser. 3. Use a paintbrush to remove the dust from the condenser's fins. 4. Use a vacuum cleaner to remove any remaining dust. 5. Switch the power back on (see figure 1).

**2. INTERNAL CLEANING AND EVAPORATOR CLEANING**

1. Switch off the appliance. 2. Defrost the appliance. Remove goods and store them in another suitable appliance running at the same temperature. 3. Remove the plug from the centre of the tank (as shown in Chapter 4). 4. Allow the evaporators to defrost. Do not use sharp or pointed metal tools to remove the ice. 5. Clean sides and accessories with a sponge dipped in water and a little sodium bicarbonate and dry with care.

**1. KONDENSATORREINIGUNG**

1. Schalten Sie den Strom ab, indem Sie den Schutzschalter der Steckdose betätigen und dann den Stecker aus eben der Steckdose ziehen. 2. Wenn Sie sich bücken, können Sie im Bereich unter der Wanne den Kondensator sehen. 3. Mit einem Pinsel den Staub von den Lamellen des Kondensators entfernen. 4. Mit einem Staubsauger den restlichen Staub beseitigen. 5. Stromversorgung wieder herstellen (siehe Abb. 1)

**2. REINIGUNG DES INNENBEREICHS und DER VERDAMPFER**

1. Strom wie abschalten. 2. Vollkommen abtauen lassen. Die Ware entfernen und an einem anderen, ausreichend gekühlten Ort mit gleicher Temperatur unterbringen. 3. Verschluss im Zentrum des Wannenbodens entfernen (wie im Kapitel 4 gezeigt). 4. Verdampfer abtauen lassen, wobei die Verwendung von scharfen oder spitzen Metallgegenständen zum Entfernen des Eises vermieden werden sollte. 5. Reinigen Sie die Wände und die Zubehörteile mit einem mit Wasser befeuchteten Schwamm und etwas Natron und achten Sie darauf, sich nicht an den scharfen Lamellen des Verdampfers zu schneiden. Sorgfältig abtrocknen.



### 1. LIMPIEZA DEL CONDENSADOR

1. Desconectar la alimentación eléctrica apagando el interruptor de protección de la toma de corriente y extrayendo el enchufe. 2. Ubicar el condensador, cuya posición es subyacente a la cuba. 3. Con un pincel eliminar el polvo de las aletas del condensador. 4. Con la aspiradora quitar el polvo residual. 5. Conectar nuevamente la alimentación eléctrica (Véase figura 1).

### 2. LIMPIEZA INTERNA Y DEL EVAPORADOR

1. Desconectar la energía eléctrica. 2. Efectuar una descongelación total. Sacar la mercancía y ponerla en un sitio refrigerado de manera adecuada. 3. Quitar el tapón del fondo de la cuba (como se ilustra en el Capítulo 4). 4. Dejar descongelar el evaporador sin utilizar cuerpos metálicos puntiagudos o cortantes para tratar de quitar el hielo. 5. Prestar atención a las aletas del evaporador ya que son filosas. Limpiar las paredes y los accesorios con una esponja humedecida con agua y un poco de bicarbonato de sodio y secar cuidadosamente.

### 1. NETTOYAGE DU CONDENSATEUR

1. Couper la tension électrique en agissant sur l'interrupteur de protection de la prise et en détachant ensuite la fiche de sa prise. 2. Se baisser pour voir le condenseur sous la cuve. 3. À l'aide d'un pinceau, éliminer la couche de poussière des ailettes du condenseur. 4. À l'aide d'un aspirateur, éliminer la poussière résiduelle. 5. Remettre sous tension (voir illustration 1).

### 2. NETTOYAGE INTERNE et NETTOYAGE DES ÉVAPORATEURS

1. Couper le courant électrique. 2. Effectuer un dégivrage total. Retirer la marchandise et la disposer dans un autre lieu correctement réfrigéré à la même température. 3. Enlever le bouchon du fond de la cuve au centre (comme l'illustre le Chapitre 4). 4. Laisser dégivrer l'évaporateur en évitant d'utiliser des corps métalliques pointus ou tranchants pour enlever la glace. 5. Nettoyer les parois et les accessoires avec une éponge imbibée d'eau mélangée à un peu de bicarbonate de soude en faisant attention aux ailettes tranchantes de l'évaporateur. Essuyer soigneusement.

### 1. HET REINIGEN VAN DE KOELINSTALLATIE

1. Schakel de elektriciteit uit door op de veiligheidsschakelaar van het stopcontact te drukken en vervolgens de stekker uit het stopcontact te halen. 2. Als u zich bukt, ziet u de koelinstallatie onder de bak. 3. Verwijder met een kwastje het stoflaagje op de ribben van de koelinstallatie. 4. Zuig het overige stof tussen de ribben met een stofzuiger weg. 5. Schakel de elektriciteit weer in (zie fig. 1).

### 2. HET REINIGEN VAN DE BINNENKANT EN VAN DE VERDAMPERS

1. Schakel de elektriciteit uit. 2. Laat het apparaat volledig ontdooien. Verwijder de voedingswaren en leg deze op een op dezelfde temperatuur gekoelde plaats. 3. Verwijder de stop in het midden van de bodem van de bak (zoals geïllustreerd in hoofdstuk 4). 4. Laat de verdampers ontdooien. Gebruik daarbij geen scherpe of puntige metalen voorwerpen om het ijs te verwijderen. 5. Reinig de wanden en de toebehoren met een vochtige spons met water en een beetje natriumbicarbonaat en droog alles zorgvuldig af. Kijk uit voor de scherpe koelribben van de verdamper.



### 1. LIMPEZA DO CONDENSADOR

1. Desligue a alimentação eléctrica, actuando no interruptor de protecção da tomada e extraíndo depois a ficha da própria tomada. 2. Desça e, na parte em baixo do tanque, poderá ver o condensador. 3. Com um pincel elimine a camada de poeira das aletas do condensador. 4. Com o aspirador de pó, elimine os resíduos de pó. 5. Ligue novamente a alimentação eléctrica (ver a Fig.1).

### 2. LIMPEZA INTERNA E DOS EVAPORADORES

1. Desligue a alimentação. 2. Execute um descongelamento total. Remova a mercadoria, colocando-a num outro local adequadamente arrefecido à mesma temperatura. 3. Tire a tampa do centro do fundo do tanque (conforme mostrado no Capítulo 4). 4. Deixe descongelar os evaporadores, evitando o uso de corpos metálicos cortantes ou pontiagudos na tentativa de remover o gelo. 5. Limpe as paredes e os acessórios, prestando atenção nas aletas cortantes do evaporador, com uma esponja humedecida com água e um pouco de bicarbonato de sódio e enxugue cuidadosamente.

### 1. RENGÖRING AV KONDENSORN

1. Bryt strömmen via strömbrytaren och dra ur stickproppen ur vägguttaget. 2. Luta er ned så ser ni kondensatorn i behållarens underliggande del. 3. Avlägsna dammlagret från kondensorns flänsar med en pensel. 4. Dammsug bort resterande damm mellan flänsarna. 5. Koppla in strömmen igen (se fig.1).

### 2. RENGÖRING PÅ INSIDAN och AV FÖRÅNGARNA

1. Bryt strömförsörjningen. 2. Avfrostas helt. Ta bort varorna och placera dem på en annan plats med samma kyltemperatur. 3. Ta loss pluggen från behållarens botten (som illustreras i kapitel 4). 4. Låt förångarna frosta av. Vidrör inte med vassa eller spetsiga metallföremål för att försöka få bort isen. 5. Rengör väggarna och tillbehören med en svamp som fuktats i vatten och lite bikarbonat. Var försiktig så att du inte skär dig på kondensorns flänsar som är vassa. Torka torrt ordentligt.

### 1. RENGØRING AF KONDENSATOR

1. Frakobl strömmen ved hjælp af stikkontaktens beskyttelsesafbryder. Træk herefter stikket ud af stikkontakten. 2. Bøj Dem ned og i delen under karret, kan De se kondensatoren. 3. Fjern støvlaget fra kondensatorens vinger med en pensel. 4. Fjern det overskydende støv mellem vingerne ved hjælp af en støvsuger. 5. Montér delene ved at udføre ovennævnte indgreb i omvendt rækkefølge (Jvf. fig. 1).

### 2. INDVENDIG RENGØRING OG RENGØRING AF FORDAMPERNE

1. Afbryd for elektriciteten. 2. Foretag total afrimning af apparatet. Tag madvarerne ud og læg dem på et passende sted, der er afkølet til samme temperatur. 3. Fjern proppen fra karrets bund (som beskrevet i kapitel 4). 4. Lad fordamperne afrime. Der må ikke benyttes skarpe metalgenstande til at fjerne isen fra fordamperen. 5. Aftør de indvendige flader og tilbehøret en svamp dyppet i vand med lidt natriumbikarbonat. Tør omhyggeligt efter.





**1. KONDENSAATTORIN PUHDISTUS**

1. Katkaise sähkövirta pistorasian turvakatkaisimella ja irrota pistoke pistorasiasta. 2. Kondensaattori on altaan alapuolisessa osassa. 3. Poista pöly kondensaattorien evistä harjalla. 4. Poista jäljelle jäänyt pöly pölynimurilla. 5. Kytke sähkövirta (katso kuva 1)

**2. SISÄPUOLEN JA HAIHDUTTIMIEN PUHDISTUS**

1. Kytke laite irti verkkovirrasta ohjeiden mukaisesti. 2. Sulata laite kokonaan. Poista tuotteet ja sijoita ne samaan lämpötilaan jäähdytettyyn tilaan. 3. Irrota altaan pohjassa oleva tulppa (katso kappaleesta 4). 4. Anna haihduttimien sulaa; älä yritä poistaa jäätä leikkaavilla tai teräväkärkisillä metalliesineillä. 5. Puhdista seinät ja lisäosat veteen ja natriumbikarbonaattiin kostutetulla sienellä. Ole varovainen: haihduttimien evät ovat leikkaavia. Kuivaa huolellisesti.

**1. SCHOONMAAK VAN DE KOELINSTALLATIE**

1. Sluit de elektrische voeding af middels de hoofdschakelaar ter bescherming van het stopcontact en haal de stekker uit het stopcontact zelf. 2. Als u zich bukt, ziet u de koelinstallatie onder de bak. 3. Verwijder met een kwastje het stoflaagje op de ribben van de koelinstallatie. 4. Verwijder met een stofzuiger het overige stof tussen de ribben. 5. Sluit de elektrische stroom terug aan (zie fig.1).

**2. SCHOONMAAK VAN DE BINNENKANT en VAN DE VERDAMPERS**

1. Sluit de elektrische voeding. 2. Ontdooi het toestel volledig. Verwijder de levensmiddelen en zet ze op een geschikte op dezelfde temperatuur gekoelde plaats. 3. Verwijder de stop uit het midden van de bodem van de kuip (zoals afgebeeld in hoofdstuk 4). 4. Laat de verdampers ontdooien. Vermijd het gebruik van scherpe of puntige metalen voorwerpen om het ijs te verwijderen. 5. Maak de wanden en de accessoires schoon met een met water en een beetje natriumbicarbonaat vochtig gemaakte spons en droog alles zorgvuldig af. Pas op voor de scherpe ribben van de verdamper.

**1. ΚΑΘΑΡΙΟΤΗΤΑ ΤΟΥ ΣΥΜΠΥΚΝΩΤΗ**

1. Αφαιρέσατε την ηλεκτρική τροφοδοσία, ενεργώντας επί του διακόπτη με προστασία πρίζας και αφαιρώντας μετά το βύσμα από την ίδια την υποδοχή. 2. Σκύψτε και θα δείτε το συμπυκνωτή, στο τμήμα κάτω από τη δεξαμενή. 3. Με ένα πινέλο αφαιρέστε τη στρώση σκόνης από τα πτερύγια του συμπυκνωτή. 4. Με την ηλεκτρική σκούπα αφαιρέστε τα υπολείμματα σκόνης. 5. Επαναφέρετε την ηλεκτρική τροφοδοσία (Βλέπε εικ.1)

**2. ΕΣΩΤΕΡΙΚΗ ΚΑΘΑΡΙΟΤΗΤΑ και ΚΑΘΑΡΙΟΤΗΤΑ ΤΩΝ ΕΞΑΤΜΙΣΤΗΡΩΝ**

1. Αφαιρέσατε την τροφοδοσία όπως περιγράφεται. 2. Προβείτε σε ολοκληρωμένη απόψυξη. Μετακινήστε το εμπόρευμα τοποθετώντας το σε άλλο χώρο υπό κατάλληλη ψύξη και με την ίδια θερμοκρασία. 3. Βγάλτε το βούλωμα του πυθμένα της δεξαμενής (όπως περιγράφεται στο Κεφάλαιο 4). 4. Αφήστε να αποψυχθούν οι εξατμιστήρες, χωρίς να χρησιμοποιείτε μεταλλικά κοφτερά ή μυτερά σώματα κατά την προσπάθεια να μετακινηθεί ο πάγος. 5. Καθαρίστε τα τοιχώματα και τα εξαρτήματα με ένα υγρό σφουγγάρι με νερό και λίγο διττανθρακικό νάτριο. Προσοχή στα πτερύγια του εξατμιστήρα, γιατί είναι κοφτερά και στεγνώστε προσεκτικά.



## CZ

### 1. ČIŠTĚNÍ KONDENZÁTORU

1. Odpojte přívod elektrické energie stisknutím ochranného vypínače zásuvky a vytáhněte zástrčku ze sítě. 2. Sehněte se a v prostoru pod chladicím boxem uvidíte kondenzátor. 3. Štětcem odstraňte prach z lopatek kondenzátoru. 4. Odsávacem vysajte zbylý prach. 5. Zapojte zpět do elektrické sítě (viz obr.1).

### 2. ČIŠTĚNÍ VNITŘNÍHO PROSTORU a VÝPARNÍKŮ

1. Odpojte od sítě. 2. Provedte celkové odmrazení. Vyjměte uložené potraviny a uložte je do jiného chladicího zařízení o stejné teplotě. 3. Sejměte víčko, které se nachází uprostřed dna boxu (viz popis v bodu 4). 4. Nechte výparník odmrazit. Pro odstraňování ledu z výparníku nepoužívejte kovové řezné nebo špičaté nástroje. 5. Očistěte stěny a příslušenství vlhkou houbou s trochou bikarbonátu sodného a důkladně vše osušte. Dávejte přitom pozor na ostré lopatky výparníku

## EE

### 1. KONDENSAATORI PUHASTAMINE

1. Lülitada elektritoide pistikupesa kaitselülitist välja ja tõmmata seejärel pistik pistikupesast välja. 2. Kondensaator on näha seadme allosas kambri all. 3. Puhastada pintsliga tolmukord kondensaatori ribidelt. 4. Eemaldada ülejäänud tolm tolmuimejaga. 5. Lülitada elektritoide uuesti sisse (vt Joon.1).

### 2. SISEPUHASTUS ja AURUSTI PUHASTAMINE

1. Lülitada elektritoide välja. 2. Sulatada seade täielikult lahti. Võtta kaup välja ja asetada teise samal temperatuuril jahutatud kohta. 3. Võtta kambri põhja keskelt kork ära (nagu on näidatud Peatükis 4). 4. Lasta aurustid lahti sulada, vältides jää eemaldamiseks teravate või lõikavate metallesemete kasutamist. 5. Puhastada seinad ja lisatarvikud veega niisutatud käsna ja vähese söögisoodaga ning kuivatada hoolikalt, olles ettevaatlik aurusti ribide puhastamisel, sest need on teravad

CZ

EE

LV

## LV

### 1. KONDENSATORA TĪRĪŠANA

1. Atslēgt elektroenerģijas padevi, vispirms izslēdzot kopējo slēdzi, un pēc tam izņemot kontaktdakšu no rozetes. 2. Kondensators atrodas apakšā zem iekārtas tilpnes. 3. Ar otīņu notīrīt putekļu kartīņu no kondensatora lāpstiņām. 4. Ar putekļusūcēju jānotīra atlikušie putekļi. 5. Jāpievieno iekārta elektrotīklam (skatīt 1. zīm.).

### 2. IZTVAICĒTĀJA UN IEKŠPUSES TĪRĪŠANA

1. Izslēdziet iekārtu. 2. Atlaidiniet iekārtu. Izņemiet produktus un uzglabājiet tos citā piemērotā iekārtā, kas ir darbībā un ar atbilstoši noregulētu temperatūru. 3. Izvelciet aizbāzni no iekārtas tilpnes vidusdaļas (kā parādīts 4. nodaļā). 4. Ļaujiet iztvaicētājam atlaidināties. Neizmantojiet asus metāla priekšmetus, lai notīrītu ledu. 5. Notīriet iekārtas sānus un aksesuārus ar mīkstu sūkli, kas samērcēts sodas ūdenī, un tad rūpīgi noslaukiet sausu.



## LT

### 1. KONDENSATORIAUS VALYMAS

1. Atjungti maitinimo įtampą bendruoju jungikliu bei ištraukti kištuką iš elektros lizdo. 2. Pasilenkite ir pamatysite kondensatorių po talpa esančioje dalyje. 3. Šepetėliu pašalinti dulkelių sluoksnį nuo kondensatoriaus mentelių. 4. Siurbliu pašalinti likusias dulkes. 5. Vėl pajungti elektros maitinimą (žr. 1 pav.)

### 2. VIDAUS ir GARINTUVŲ VALYMAS

1. Atjungti maitinimo įtampą. 2. Leiskite įrangai visiškai atitirpti. Ištraukite prekes ir sudėkite jas į kitą, iki tokios pat temperatūros šaldomą vietą. 3. Ištraukite kamštį, esantį talpos dugno viduryje (kaip aprašyta 4 skyriuje). 4. Leiskite atitirpti garintuvams, nebandykite šalinti ledo aštriais ar smailiais metaliniais įrankiais. 5. Išvalykite sienes ir aksesuarus, saugodamiesi aštrių garintuvo mentelių, naudokitės kempine, suvilgyta vandenyje su trupučiu natrio bikarbonato ir baigdami viską kruopščiai nusauskite.

## H

### 1. A KONDENZÁTOR TISZTÍTÁSA

1. A csatlakozóaljzat biztonsági megszakítójának állításával és a csatlakozódugónak az aljzataból való kihúzásával kapcsolja le a hálózati csatlakozást. 2. Ereszkedjenek le és a tartály alatti részen meg fogják látni a kondenzátort. 3. Egy ecsettel távolítsa el a kondenzátor bordáiról a finom porréteget. 4. A porszívóval távolítsa el a maradék port. 5. Kösse be ismét a hálózati csatlakozást (lásd 1. ábra).

### 2. A BELTÉR ÉS A LEVEGŐPÁRÁSÍTÓK TISZTÍTÁSA

1. Le a hálózati csatlakozást. 2. Egy teljes jégolvasztást hajtsanak végre. Távolítsák el az árut és tegyék egy másik megfelelően hűtött, ugyanolyan hőmérsékletű helyre. 3. Húzzák ki a tartály aljának közepéről a dugót (a 4. pont ábrázolása szerint). 4. Hagyják leolvadni a párologtatókat, ezalatt kerüljék éles vagy hegyes fémtárgyak használatát a jég eltávolításához. 5. Tisztítsák meg az oldalfalakat és a tartozékokat egy szódbikarbonás vízzel nedvesített szivaccsal, vigyázza a párologtató éles bordáinál, majd gondosan szárítsák meg.

## LT

## H

## M

## M

### 1. TINDIF TAL-KONDENSER

1. Uża l-iswiċċ tas-sokkit biex titfi l-kurrent u mbaġħad neħħi l-plakka mis-sokkit. 2. Jekk tbaxxi għandek tara l-kondenser li jinsab fil-qiegħ, taħt it-tank. 3. Uża pinzell biex tneħħi t-trab minn ġot-truf tal-kundensatur. 4. Uża l-vacuum cleaner biex tneħħi t-trab li jista' jkun fadal. 5. Ixgħel l-iswiċċ (ara figura 1).

### 2. TINDIF FUQ ĠEWWA U TINDIF TA' L-EVAPORATUR

1. Itfi l-apparat. 2. Dewweb is-silġ li jinsab fl-apparat. Neħħi l-oġġetti u aħżinhom f'apparat ieħor xieraq li jkun qed jaħdem fl-istess temperatura. 3. Neħħi l-plagg miċ-ċentru tat-tank (kif hemm muri f'Kapitlu 4). 4. Ippermetti li jinħall is-silġ minn fuq l-evaporaturi. M'għandekx tuża strumenti bil-ponta jew li jinġdu sabiex tneħħi s-silġ. 5. Naddaf l-uċuħ u aċċessorji bi sponża mxarba bl-ilma u bi ftiit bikarbonat tas-sodju. Ixxotta b'attenzjoni.



**1. CZYSZCZENIE KONDENSATORA**

1. Odciąć dopływ prądu, wyłączając włącznik i wyciągając wtyczkę z gniazdka. 2. Zniżcie się, a pod wanna zobaczycie kondensator. 3. Pędzelkiem weliminować warstwę kurzu z łopatek kondensatora. 4. Odkurzaczem wciągnąć pozostały kurz. 5. Podłączyć do prądu. (Patrz rys. 1)

**2. CZYSZCZENIE WEWNĄTRZNE I CZYSZCZENIE PAROWNIKÓW**

1. Odciąć dopływ prądu zgodnie. 2. Wykonać operację całkowitego odszronienia. Wyciągnąć artykuły i przenieść je w miejsce chłodzone do takiej samej temperatury. 3. Wyciągnąć korek ze środka wanny (jak pokazano w rozdziale 4). 4. Pozostawić parowniki do odszronienia, unikając używania ostrych metalowych narzędzi w celu szybszego usunięcia lodu. 5. Umyć ścianki i akcesoria gąbką zwilżoną w wodzie z dodatkiem sody oczyszczonej, zwracając uwagę na skrzydełka parownika, gdyż są one ostre, wytrzeć dokładnie do sucha.

**1. ČISTENIE KONDENZÁTORA**

1. Odpojte prívod elektrickej energie stlačením ochranného vypínača zásuvky a vyťahnite zástrčkovú vidlicu zo sieťovej zásuvky. 2. Zohnite sa a v časti pod chladiacím boxom uvidíte kondenzátor. 3. Štetcom odstráňte prach, usadený na lopatkách kondenzátora. 4. Vysávačom odstráňte zbytok prachu. 5. Obnovte napájanie elektrickým prúdom. (Pozri obr. 1)

**2. ČISTENIE VNÚTORNÉHO PRIESTORU a VÝPARNÍKOV**

1. Vypnite prívod elektrického energie. 2. Vykonajte úplné odmrazenie. Vyberte konzervovaný tovar a uložte ho do iného chladiaceho prístroja s rovnakou teplotou. 3. Vyberte uzáver zo stredu dna vaničky (ako je zobrazené v Kapitole 4.). 4. Výparníky nechajte odmraziť. Na odstraňovanie ľadu nepoužívajte zahrotené kovové nástroje. 5. Očistite steny a príslušenstvo hubkou, namočenou vo vode s trochu bikarbonátu sodného a starostlivo osušte. Dávajte pozor na lopatky výparníka, nakoľko majú ostré rezné hrany.

**1. ČIŠČENJE KONDENZATORJA**

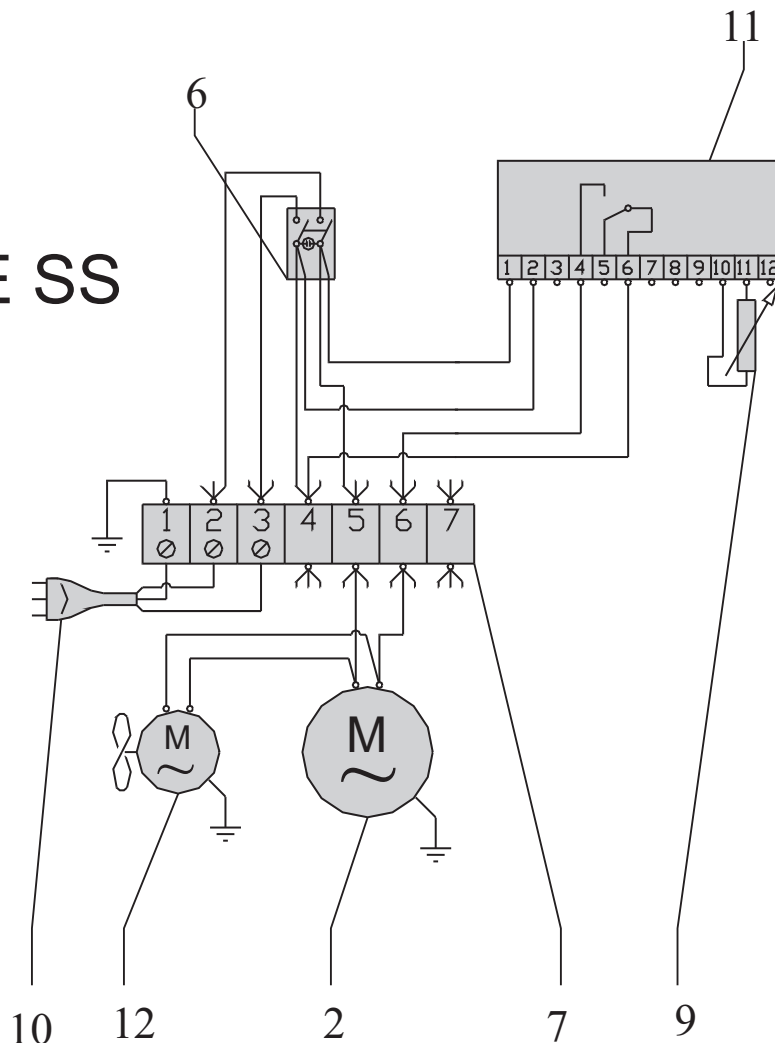
1. Izključiti električno napajanje in stikalo za zaščito vtičnice, sneti vtičač iz vtičnice. 2. Kondenzator je instalira na spodnji strani kadi. 3. Odstraniti prah na rebrih kondenzatorja z enim čopičem. 4. Odstraniti ostali prah z sesalnikom. 5. Ponovno vključiti električno napajanje. (glej skico 1)

**2. ČIŠČENJE NOTRANJE STRUKTURE in EVAPORATORJEV**

1. Izključiti električno napajanje. 2. Popolnoma odtajati led. Odstraniti blago in ga shraniti v drugem ohlajenem prostoru z isto temperaturo. 3. Odstraniti zamašek v centru dna kadi (kot opisano v točki 4). 4. Odtajati evaporator ampak ne uporabljati kovinskih, ostrih in koničastih predmetov za odstranitev ledu. 5. Očistiti stene in dodatne dele z vlažno gobo (voda in soda bikarbona) in dobro obrisati. Biti posebno pozorni na rebra evaporatorja ker so zelo ostre.



# DELIZIE SS



## ! BACINELLA DI EVAPORAZIONE AUTOMATICA

La maggior parte delle unità dispone di una bacinella di evaporazione automatica. Anche l'acqua di sbrinatorio può causare guasti considerevoli poiché può bucare il tubo che fornisce il calore necessario per l'evaporazione dell'acqua o deteriorare la resistenza elettrica. Quindi si raccomanda di prestare attenzione a questa bacinella e procedere alla sua pulizia periodicamente.

## ! AUTOMATIC EVAPORATION BASIN

The majority of units, have a basin of automatic evaporation. Even the defrost water can cause considerable damage, since it can pierce the tube that provides the heat necessary for the evaporation of water or deteriorate the electrical resistance. So please pay attention to this basin and clean it periodically.

## ! AUTOMATISCHE VERDUNSTUNGSTASSE

Die meisten Einheiten haben eine Tasse mit automatischer Verdunstung. Auch das Tauwasser kann erhebliche Schäden verursachen, da das Rohr dass die notwendige Wärme für die Verdampfung gibt lochen kann oder es zu einer Verschlechterung des elektrischen Widerstandes bringt. Also bitte achten Sie auf diese Tasse und reinigen Sie diese regelmaessig.

## ! BENDEJA DE EVAPORACION AUTOMATICA

La mayoría de los equipos disponen de una bandeja de evaporación automática. El agua de dishielo también puede provocar averías de consideración, ya que puede picar la tubería que aporta el calor necesario para evaporar el agua o deteriorar la resistencia eléctrica. Se recomienda pues, prestar atención a esta bandeja y proceder a su limpieza con periodicidad.

## ! PLATEAU D'ÉVAPORATION AUTOMATIQUE

La majorité des appareils disposent d'un plateau d'évaporation automatique, L'eau du dégivrage peut également occasionner des pannes importantes, étant donné qu'elle peut percer la tuyauterie qui apporte la chaleur nécessaire permettant l'évaporation de l'eau ou encore abimer la résistance électrique. Il est recommandé de prendre soin de ce plateau et de le nettoyer périodiquement.

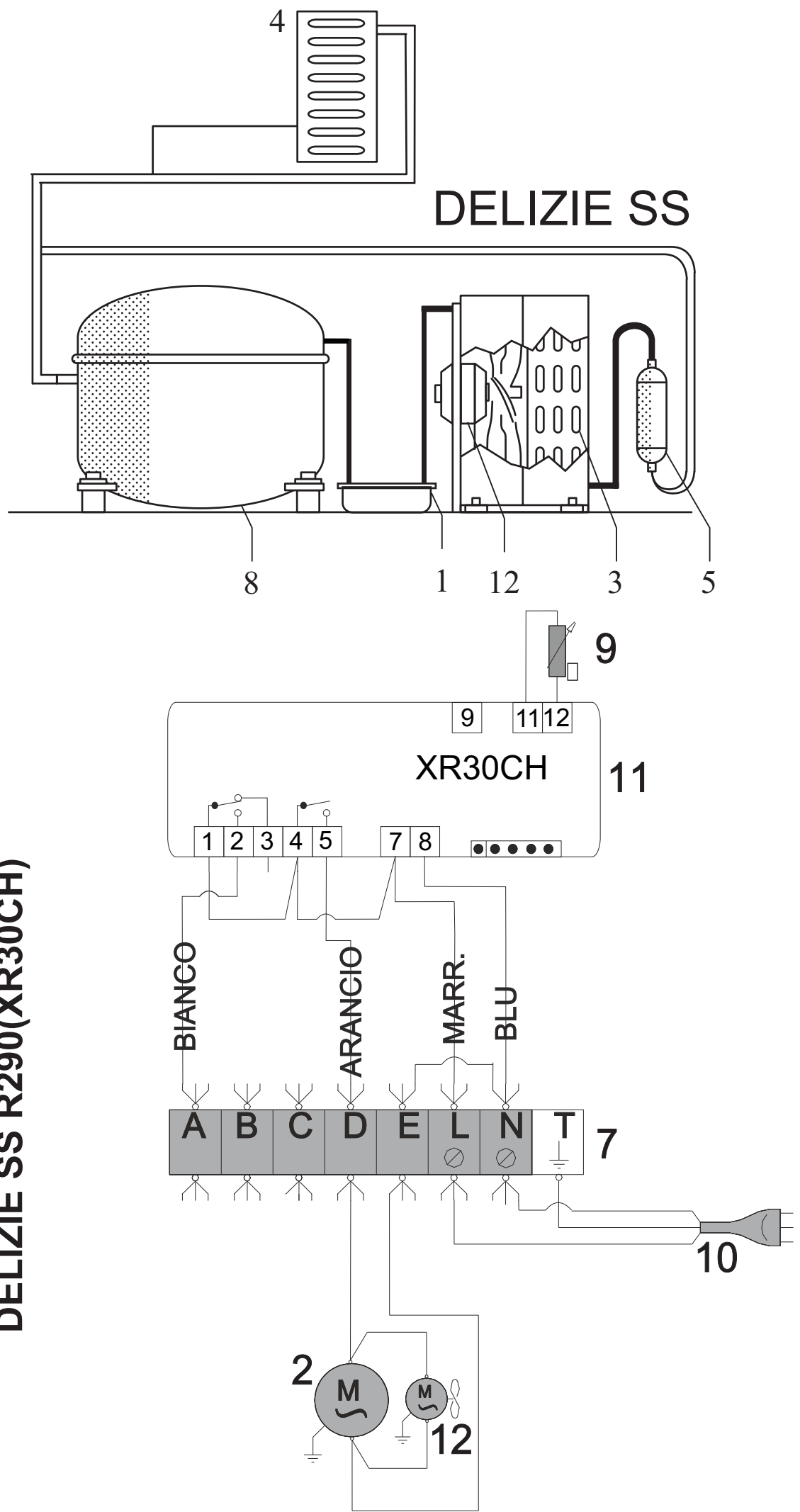
- I
- UK
- D
- E
- F
- NL
- P
- S
- DK
- FIN
- B
- GR
- CZ
- EE
- LV
- LT
- H
- M
- PL
- SK
- SLO



- I
- UK
- D
- E
- F
- NL
- P
- S
- DK
- FIN
- B
- GR
- CZ
- EE
- LV
- LT
- H
- M
- PL
- SK
- SLO



**DELIZIE SS R290(XR30CH)**





I

UK

D

E

F

NL

P

I

1)Bacinella 2)Compressore 3)Condensatore 4)Evaporatore 5)Filtro 6)Interruttore 7)Morsettiera  
8)Motocompressore 9)Sonda 10)Spina 11)Termostato 12)Ventola condensatore

UK

1)Tray 2)Compressor 3)Condenser 4)Evaporator 5)Filter 6)Switch 7)Terminal board 8)Motor compressor  
9)Probe 10)Plug 11)Thermostat 12)Condenser fan

D

1)Wanne 2)Kompressor 3)Verflüssiger 4)Verdampfer 5)Filter 6)Schalter 7)Klemmleiste  
8)Motorkompressor 9)Sensor 10)Netzsteckdose 11)Thermostat 12)Gebläse Verflüssiger

E

1)Bandeja 2)Compresor 3)Condensador 4)Evaporador 5)Filtro 6)Interruptor 7)Caja de bornes  
8)Motocompresor 9)Sonda 10)Enchufe 11)Termostato 12)Ventilador condensador

F

1)Bassine 2)Compresseur 3)Condenseur 4)Évaporateur 5)Filtre 6)Interrupteur 7)Bornier  
8)Motocompresseur 9)Sonde 10)Prise de courant 11)Thermostat 12)Ventilateur condenseur

NL

1)Teiltje 2)Compressor 3)Koelinstallatie 4)Verdamper 5)Filter 6)Schakelaar 7)Klemmenbord  
8)Motorcompressor 9)Sonde 10)Stekker 11)Thermostaat 12)Ventilator koelinstallatie

P

1)Cuba 2)Compressor 3)Condensador 4)Evaporador 5)Filtro 6)Interruptor 7)Terminal de bornes  
8)Compressor motorizado 9)Sonda 10)Placa de união 11)Termostato 12)Ventilador condensador



**S**

1)Balja 2)Kompressor 3)Kondensator 4)Förångare 5)Filter 6)Brytare 7)Kabelklämma 8)Kompressoraggregat  
9)Sond 10)Strömkontakt 11)Termostat 12)Fläkt till kondensator

**DK**

1)Bakke 2)Kompressor 3)Kondensator 4)Fordamper 5)Filter 6)Afbryder 7)Klemrække 8)Motorkompressor  
9)Sonde 10)Strømforsynings stik 11)Termostat 12)Kondensator ventilator

**FIN**

1)Astia 2)Kompressori 3)Kondensaattori 4)Haihdutin 5)Suodatin 6)Kytkin 7)Jakorasia  
8)Mootorikompressori 9)Anturi 10)Virtapistoke 11)Termostaatti 12)Kondensaattorin tuuletin

**B**

1)Teiltje 2)Compressor 3)Koelinstallatie 4)Verdamper 5)Filter 6)Schakelaar 7)Klemmenbord  
8)Motorcompressor 9)Sonde 10)Stekker 11)Thermostaat 12)Ventilator koelinstallatie

**GR**

1)Λεκάνη 2)Συμπιεστής 3)Συμπυκνωτής 4)Εξατμιστήρας 5)Φίλτρο 6)Διακόπτης 7)Πίνακας ακροδεκτών  
8)Αεροσυμπιεστής 9)Αισθητήρια κεφαλή 10)Βύσμα ρεύματος 11)Θερμοστάτης 12)Φυσητήρας  
συμπυκνωτή

**CZ**

1)Vanička 2)Kompresor 3)Kondenzátor 4)Výparník 5)Filtr 6)Vypínač 7)Svorkovnice 8)Motorkompresor  
9)Sonda 10)Elektrická zástrčka 11)Termostat 12)Ventilátor kondenzátoru

**EE**

1)Vann 2)Kompressor 3)Kondensaator 4)Aurusti 5)Filter 6)Lüliti 7)Klemmiist 8)Mootorkompressor  
9)Andur 10)Pistik 11)Termostaat 12)Kondensaatori ventilaator



## LV

1)Tvertne 2)Kompessors 3)Kondensators 4)Iztvaicētājs 5)Filtrs 6)Slēdzis 7)Kontaktu plate  
8)Motorkompessors 9)Zonde 10)Kontaktdakša 11)Termostats 12)Kondensatora ventilators

## LT

1)Indas 2)Kompresorius 3)Kondensatorius 4)Garintuvas 5)Filtras 6)Jungiklis 7)Gnybtinė  
8)Motokompresorius 9)Zondas 10)Srovės zondas 11)Termostatas 12)Kondensatoriaus ventiliatorius

## H

1)Gyűjtőtál 2)Kompresszor 3)Kondenzátor 4)Párologtató 5)Szűró 6)Megszak 7)Kapocstábla  
8)Motorkompresszor 9)Szonda 10)Csatlakozódugó 11)Hőfokszabályozó 12)Kondenzátor ventilátor

## M

1)Trej 2)Kompressor 3)Kondensatur 4)Evaporatur 5)Filtru 6)Interruttur 7)Terminal 8) Kompressor bil-mutur  
9)Linja turi l-hoss 10)Plakka tal-Kurrent 11)Termostat 12)Fan tal-kundensatur

## PL

1)Miska 2)Kompresor 3)Kondensator 4)Parnik 5)Filtr 6)Wyłącznik 7)Tabliczka zaciskowa  
8)Motokompresor 9)Sonda 10)Wtyczka 11)Termostat 12)Wirmik kondensatora

## SK

1)Vanička 2)Kompresor 3)Kondenzátor 4)Výparník 5)Filter 6)Vypínač 7)Svorkovnica 8)Motorkompresor  
9)Sonda 10)Elektrická zástrčka 11)Termostat 12)Lopatka kondenzátora

## SLO

1)Skleda 2)Kompresor 3)Kondenzator 4)Evaporator 5)Filter 6)Stikalo 7)Plošča za stičnike 8)Kompresorski  
agregat 9)Sonda 10)Vtičnik 11)Termostat 12)Loputa na kondenzatorju

LV

LT

H

M

PL

SK

SLO



