

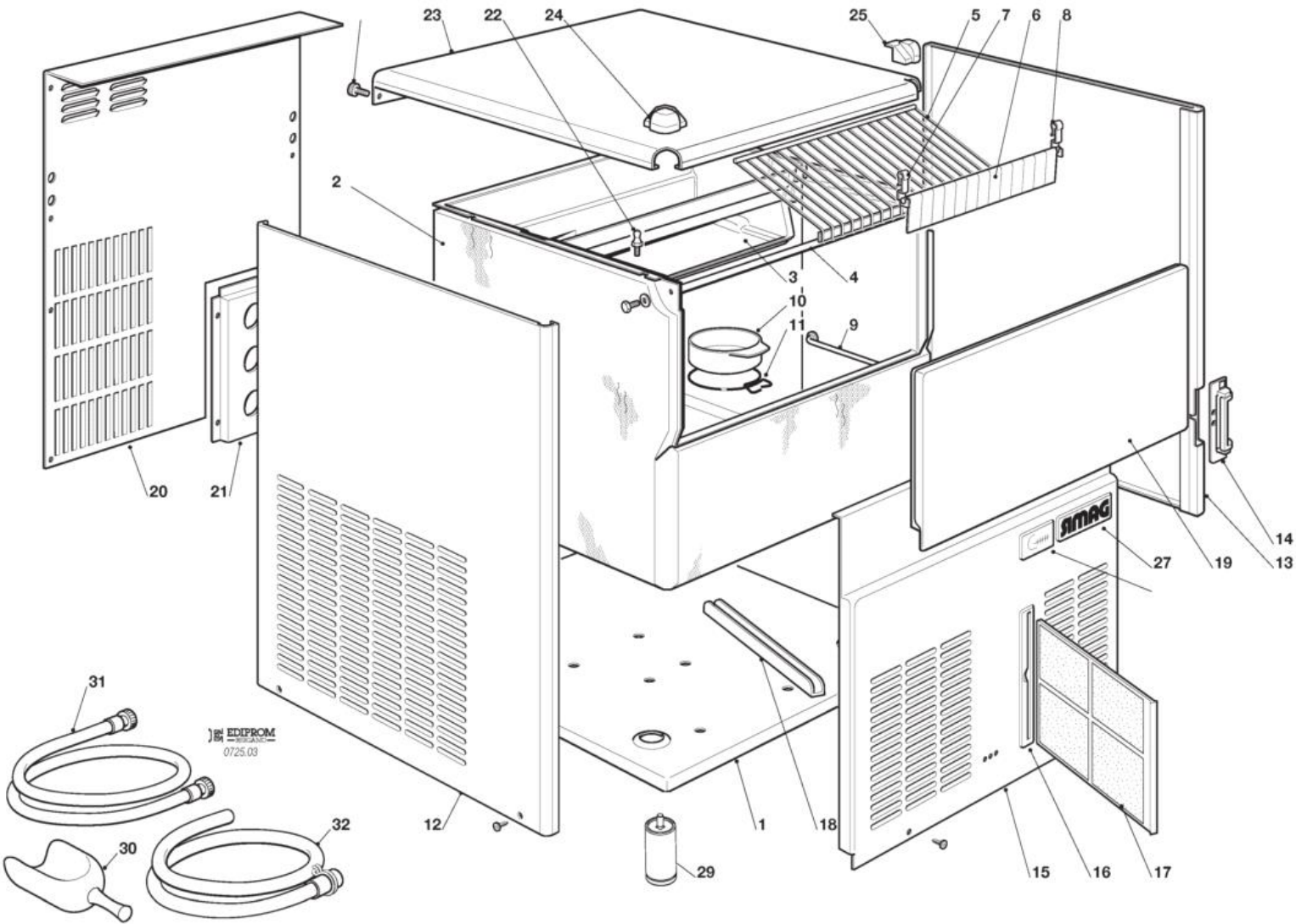
Ersatzteilliste-Explosionszeichnung

Eiswürfelbereiter SDH 64 L

[Artikel-Nr.: 41330601063]



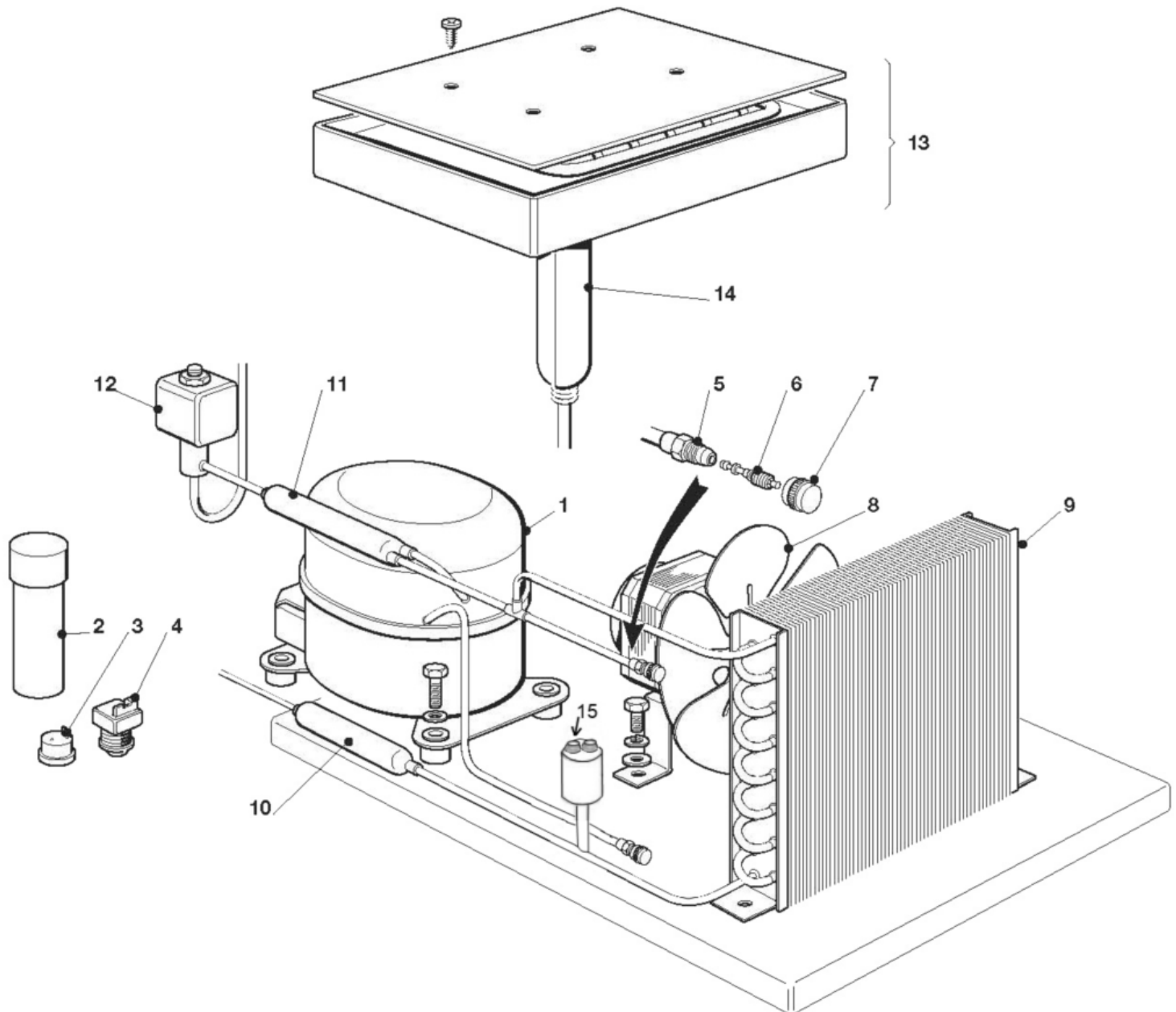
SDH064 - MACHINENGEHAUSE



SDH064 - MACHINENGEHAUSE

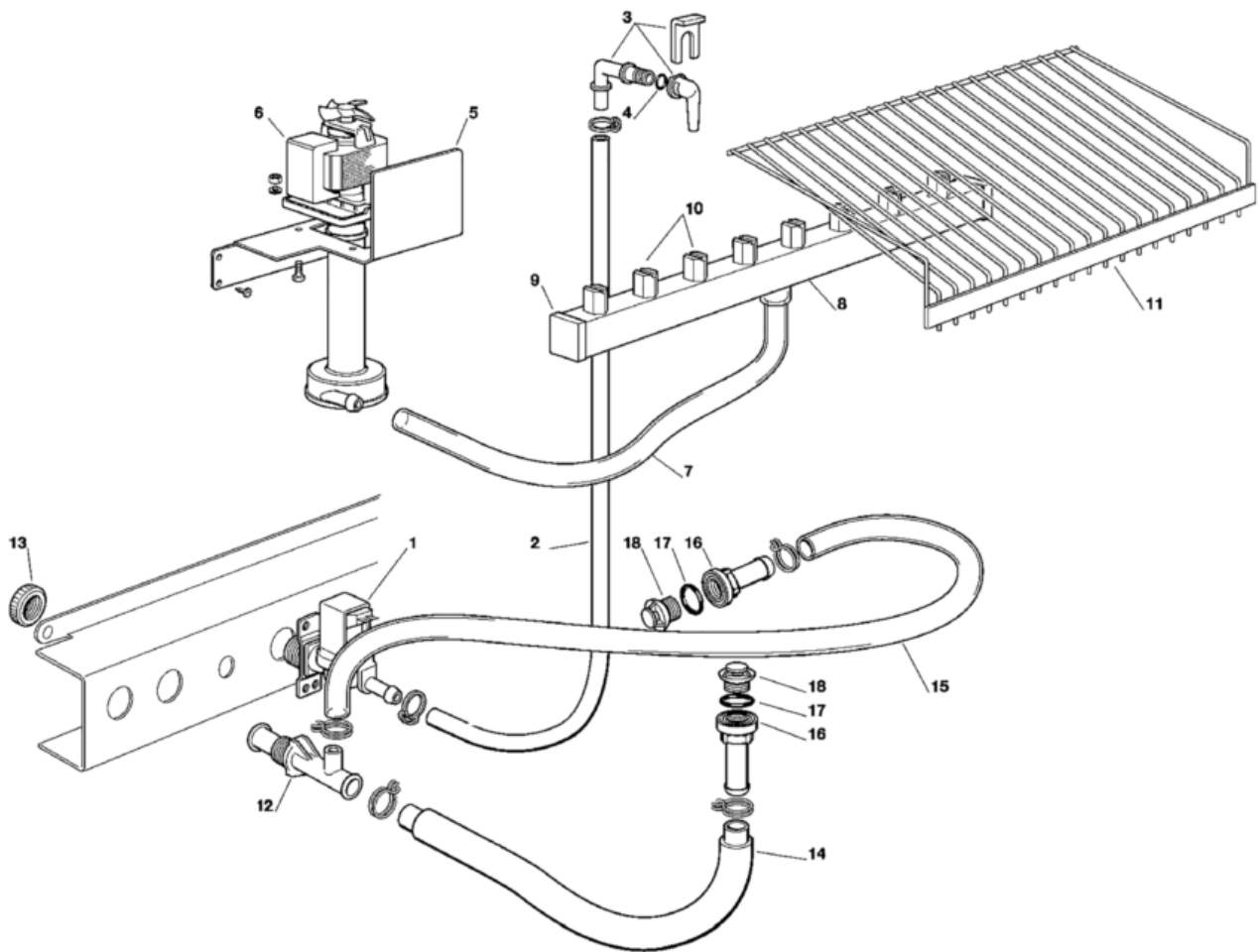
Pos	Art.- Nr.	Bezeichnung
0002	SC782094 06R	ISOLIEREISSPEICHER
0003	SC660635 13R	EVAP. HOUSING ASSY
0004	SC732016 08	METALL PLATTE
0005	SC650714 00	SCHUTZKORB
0006	SC783172 00R	JALOUSIE
0007	SC660388 00	JALOUSIE RECHTEHALTERUNG
0008	SC660388 01	JALOUSIE LINKEHALTERUNG
0009	SC732017 02	PLASTIK FUEHLERHALTER
0010	SC660741 00	PLASTIKSTOPFEN
0011	SC460047 00	FEDER
0012	SC722311 01	USE SC722311 01R
0015	SC722312 00	EDELSTAHL VORDERWAND
0016	SC660889 03	AIR FILTER FRAME
0017	SC660888 03	ERSETZT DURCH SC660888 01
0018	SC660817 00	FÜHRUNG FÜR LUFTFILTER
0019	SC782092 06R	SPEICHERTUER
0020	SC702325 00	REUCKWAND
0021	SC702301 00	METALLTRÄGER
0022	SC650790 00	NULL
0023	SC722308 00	NULL
0024	SC660884 07	LEFT CUP
0025	SC660884 06	RIGHT CUP
0029	SC651469 00	FUSS (1 STÜCK)
0030	SC650071 00	EISSCHAUFEL
0031	SC670007 04	WASSEREINLASSSCHLAU
0032	SC060513 01	WASSER SLAUFSCHLAUCH

SDH064 - LUFTGEKÜHLT GEFRIERSYSTEM

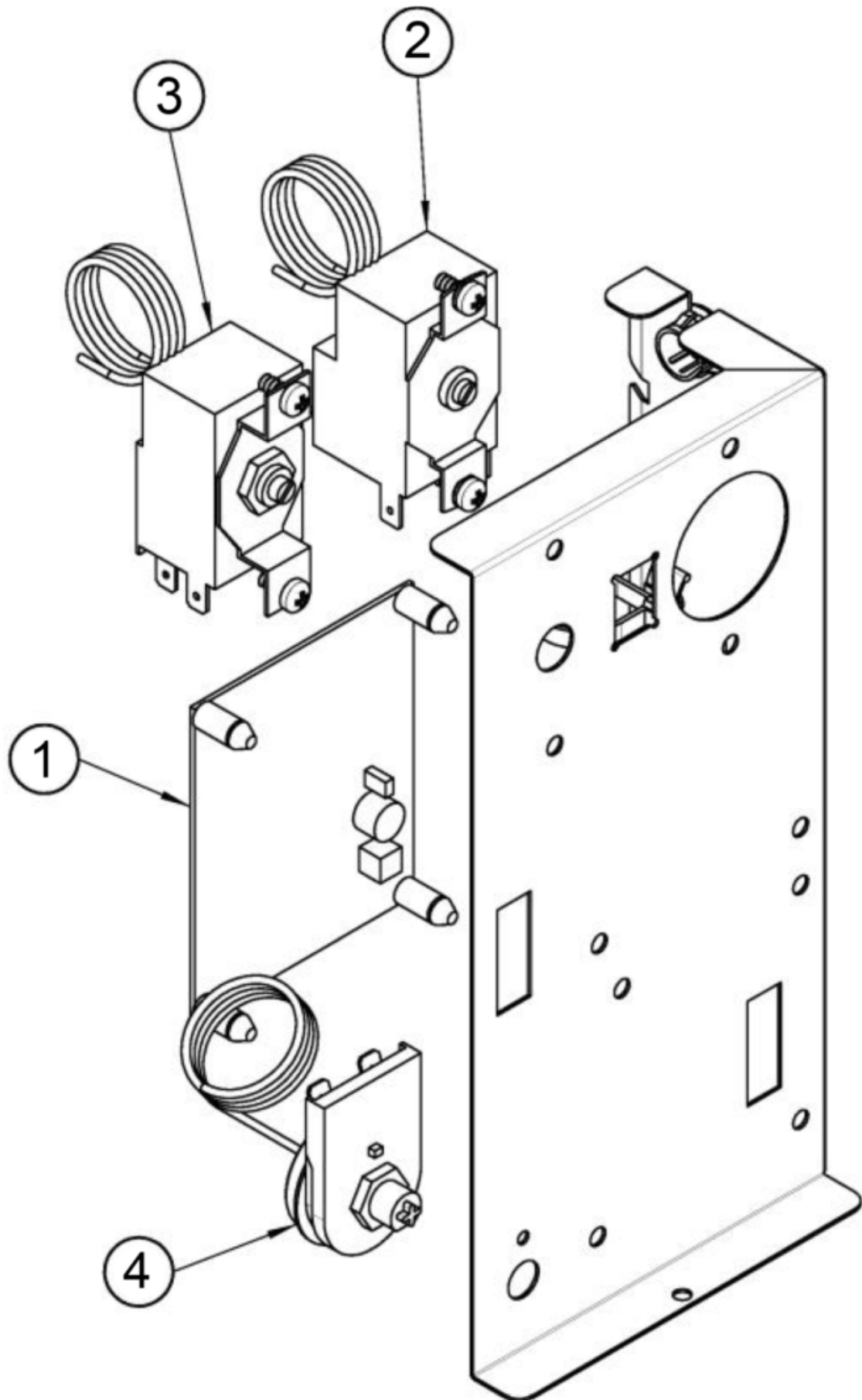


SDH064 - LUFTGEKÜHLT GEFRIERSYSTEM

Pos	Art.- Nr.	Bezeichnung
0001	SC670108 10	KOMPRESSOR - 230/50/1
0002	SCCUB 102661	START KONDENSATOR - 230/50/1
0005	SC650109 00	VENTILGEHÄUSE
0006	SC670012 00	VENTILKOLBEN
0007	SC650106 00	VENTILKLAPPE
0008	SC620419 02	LUFTER MOTOR - 230/50-60
0008	SC620419 33	FLUEGEL
0009	SC620626 00	LUFTGEKUEHLT KONDENSATOR
0010	SC670029 00	TROCKNER Ø16 6.5/3.2
0011	SC630137 01	MECHANISCH FILTERNØ16 6.5-6.5/6.5-6.5
0012	SC620306 27	HEISSGAZ VENTILGEHÄUSE
0012	SC620306 48	HEISSGAZ VENTIL SPULE - 230/50-60
0013	SC784480 01	VERDAMPFER
0015	SC620645 00	DRUCKSCHALTER



Pos	Art.- Nr.	Bezeichnung
0001	SC650105 66	WASSEREINLAUFVENTIL - 230V - LUFTERGEKÜH
0002	SC281900 01	PLASTIK ROHR-PRO METER
0003	SC793172 00R	ABGEWINKELTES ZULAUFROHR
0004	SC640041 31	O RING
0005	SC724333 00	WASSERPUMPENHALTER
0006	SC620423 01	WASSER PUMPE 230/50
0007	SC610150 06	TUBE
0008	SC651559 01	SPRAY TUBE
0009	SC660557 00	STOPFEN
0010	SC660558 00R	SPRAY NOZZLE KIT (Packung mit 10 Stück)
0011	SC650714 00	SCHUTZKORB
0012	SC640134 00	SIMMER RING
0013	SC660535 00	PLASTICK RING MUTTER
0014	SC610148 20	ROHR
0015	SC610204 00	ROHR
0016	SC660219 01	ABFLUSSROHR
0017	SC640134 00	SIMMER RING
0018	SC660211 01	ABFLUSSFILTER



Pos	Art.- Nr.	Bezeichnung
0001	SC620507 02	TIMER ATEX
0002	SC620629 00	BIN THERMOSTAT ATEX
0003	SC620640 00	EVAPORATOR THERMOSTAT
0004	SC620599 00	SICHERHEITSTHERMOSTAT

Finanzen / Service

28307 Bremen
Thalenhorststraße 15
Tel.+49 421 48557-0
Fax+49 421 488650
bremen@nordcap.de

Vertrieb Ost

12681 Berlin
Wolfener Straße 32/34, Haus K
Tel.+49 30 936684-0
Fax+49 30 936684-44
berlin@nordcap.de

Vertrieb West

40699 Erkrath
Max-Planck-Straße 30
Tel.+49 211 540054-0
Fax+49 211 540054-54
erkrath@nordcap.de

Vertrieb Nord

21079 Hamburg
Großmoorbogen 5
Tel.+49 40 766183-0
Fax+49 40 770799
hamburg@nordcap.de

Vertrieb Süd

55218 Ingelheim
Hermann-Bopp-Straße 4
Tel.+49 6132 7101-0
Fax+49 6132 7101-20
ingelheim@nordcap.de

