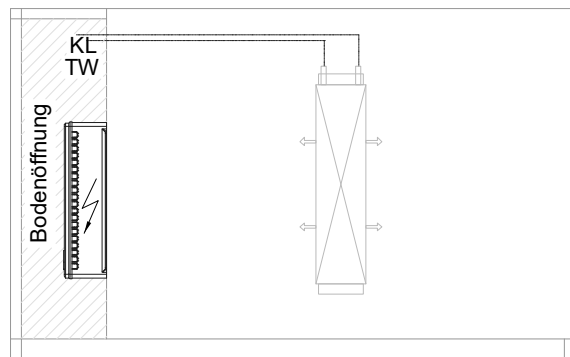
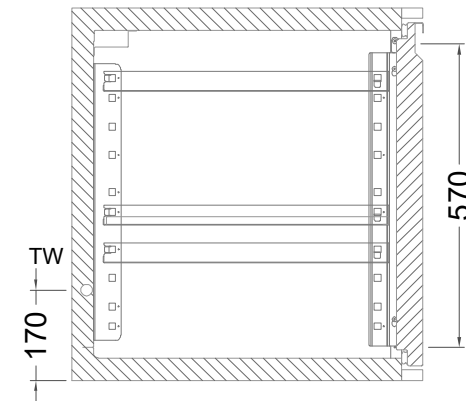
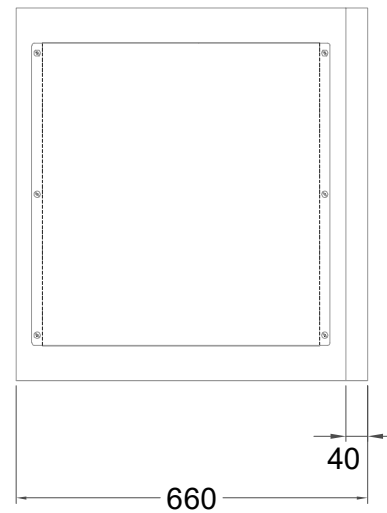
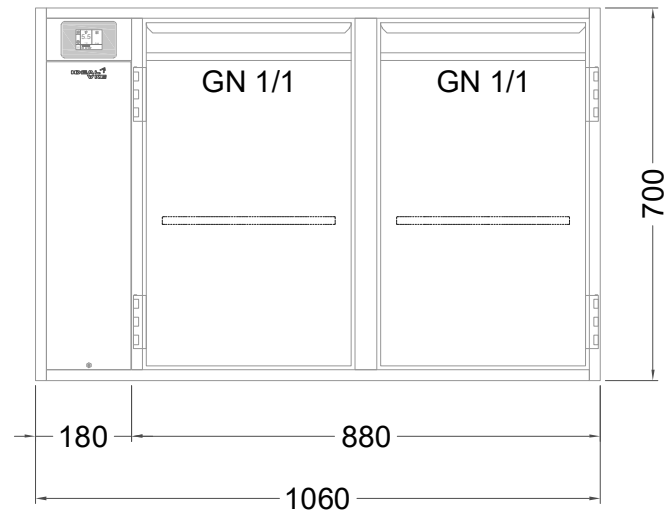


Masszeichnung

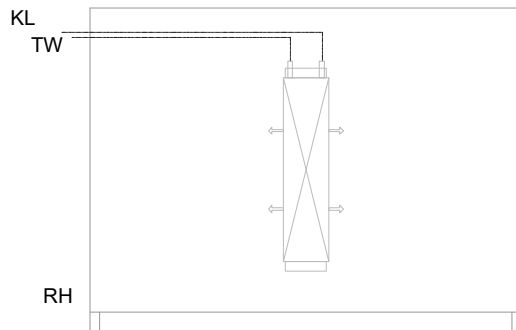
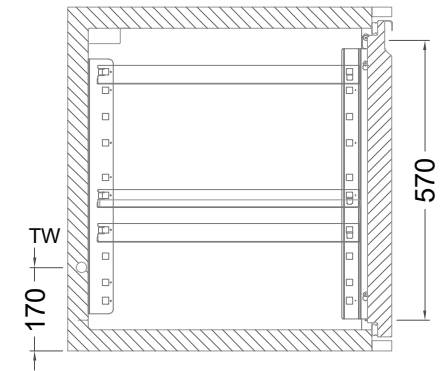
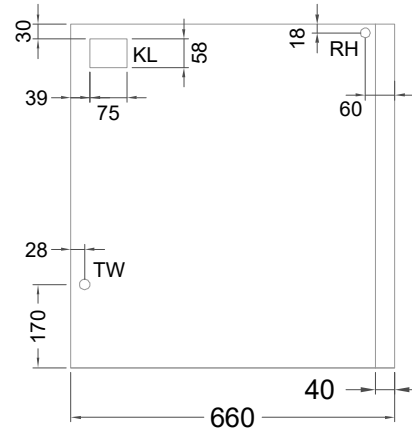
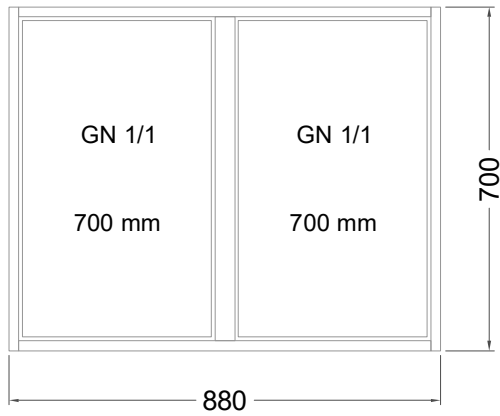
Kühltisch (2 Abteile) KTZ 2-70-2T IFL (zentralgekuehlt)



[Art.Nr.: 31000631]

KTZ 2-70-2T

- * KL...Kälteleitungen
- * TW...Tauwasser - bauseitiger Siphon und Ablauf erforderlich
- * ⚡ Verdrahtung bis Klemmkasten



KT 2-70-xx

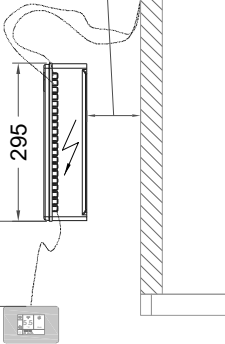
- * KL...Kälteleitungen
- * TW...Tauwasser - Siphon und bauseitiger Ablauf erforderlich
- * RH...Rahmenheizung

Details IDEAL-AKE Kälteregele

Leitungslängen

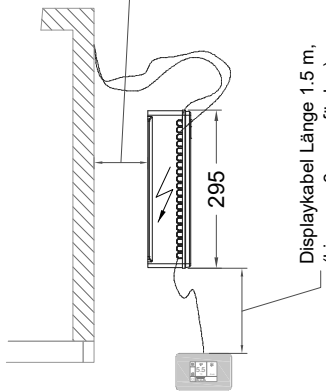
Leitungslängen:
serienmäßig ~1 m
Elektro-Halteplatte:
lose beigelegt

Displaykabel Länge 1.5 m,
(bis max. 3 m verfügbar)

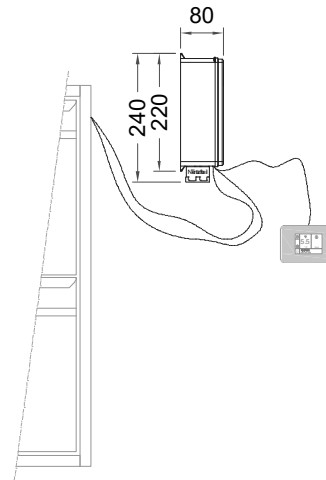


Leitungslängen:
serienmäßig ~1 m
Elektro-Halteplatte:
lose beigelegt

Displaykabel Länge 1.5 m,
(bis max. 3 m verfügbar)



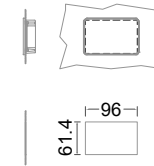
Vorderansicht



Displayeinbau

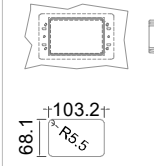
Montage in Edelstahl

Standard



61.4 96

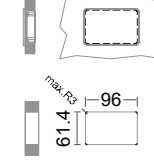
hintert der Blende



68.1 103.2
R5.5

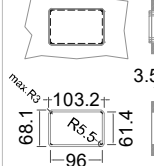
Montage in Holzblende

Standard



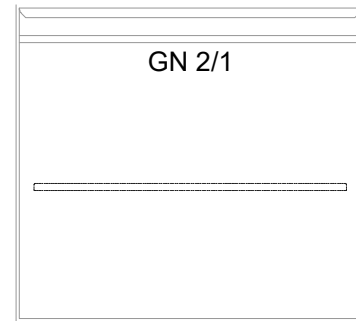
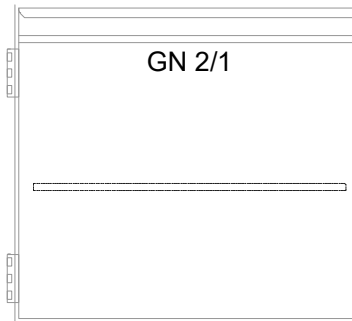
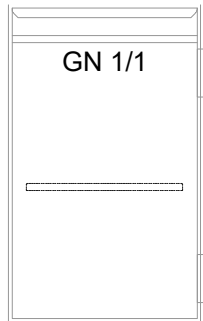
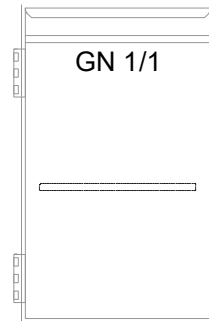
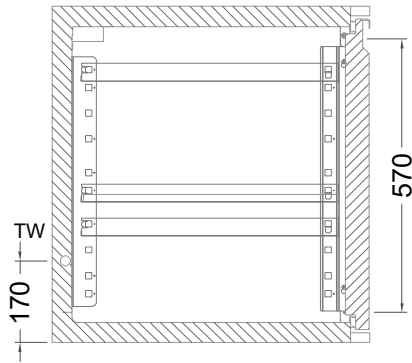
max. R3
61.4 96

flächenbündig

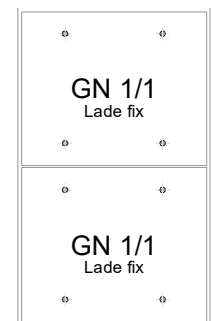
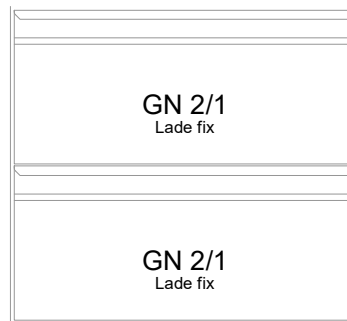
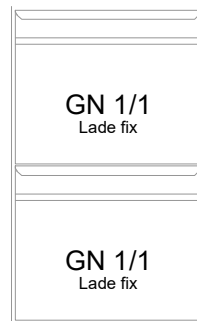
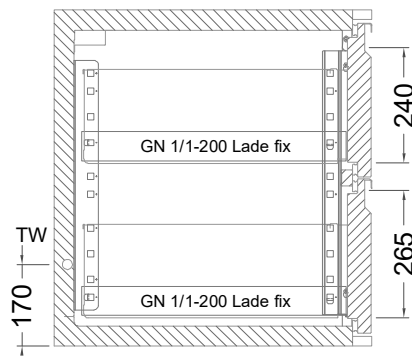


max. R3
68.1 103.2
R5.5
61.4 3.5

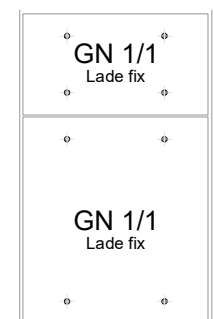
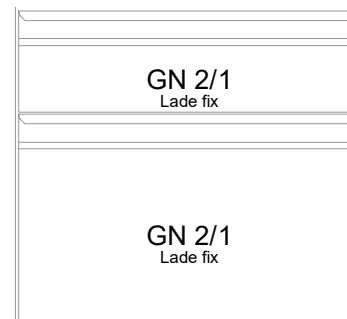
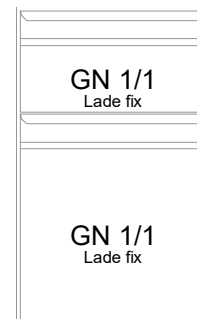
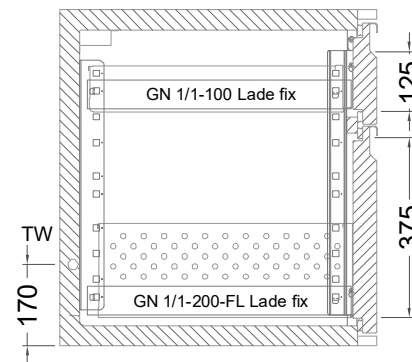
Türelement



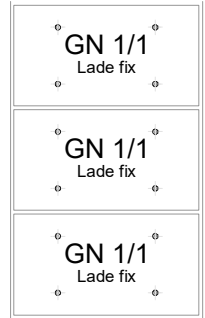
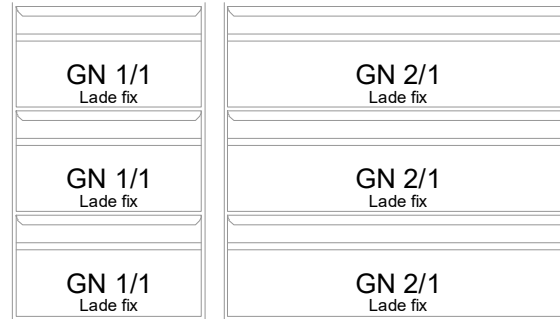
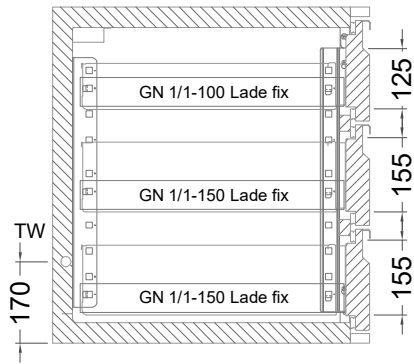
2 Züge 1/2-1/2



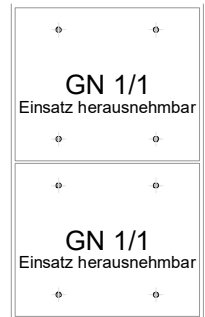
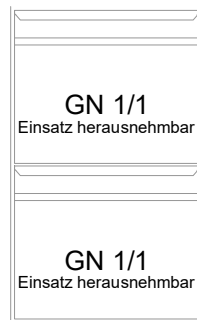
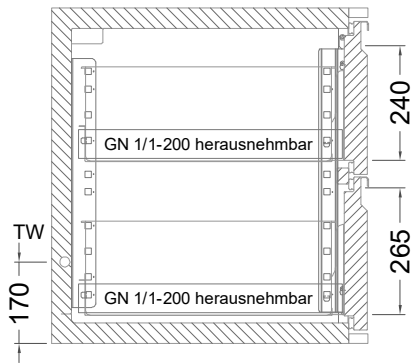
2 Züge FL (Flaschenlade)



3 Züge 3x1/3



2 Züge 1/2-1/2 mit herausnehmbaren Ladeneinsätzen



3 Züge 3x1/3 mit herausnehmbaren Ladeneinsätzen

