

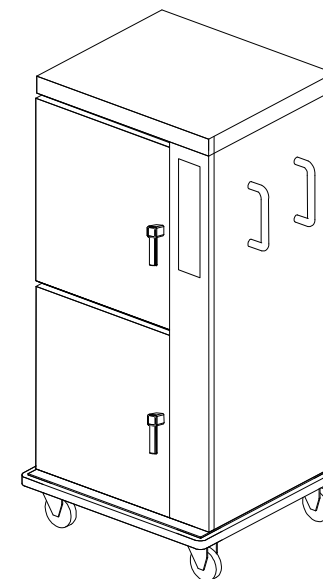
# Ersatzteilliste-Explosionszeichnung

## Regenerationsofen RRT 153 E

[Art. 437051153]



# RRT 153 E



## SISTEMI DI RIMESSA IN TEMPERATURA, MANTENIMENTO E SERVIZIO

REGENERATION, HOT HOLDING AND SERVICE SYSTEMS  
 SISTEMAS DE PUESTA EN TEMPERATURA, MANTENIMIENTO Y SERVICIO  
 SYSTEMES DE REMISE EN TEMPERATURE, CONSERVATION ET SERVICE  
 SYSTEME FÜR DIE REGENERIERUNG, DAS WARMHALTEN UND DEN SERVICE

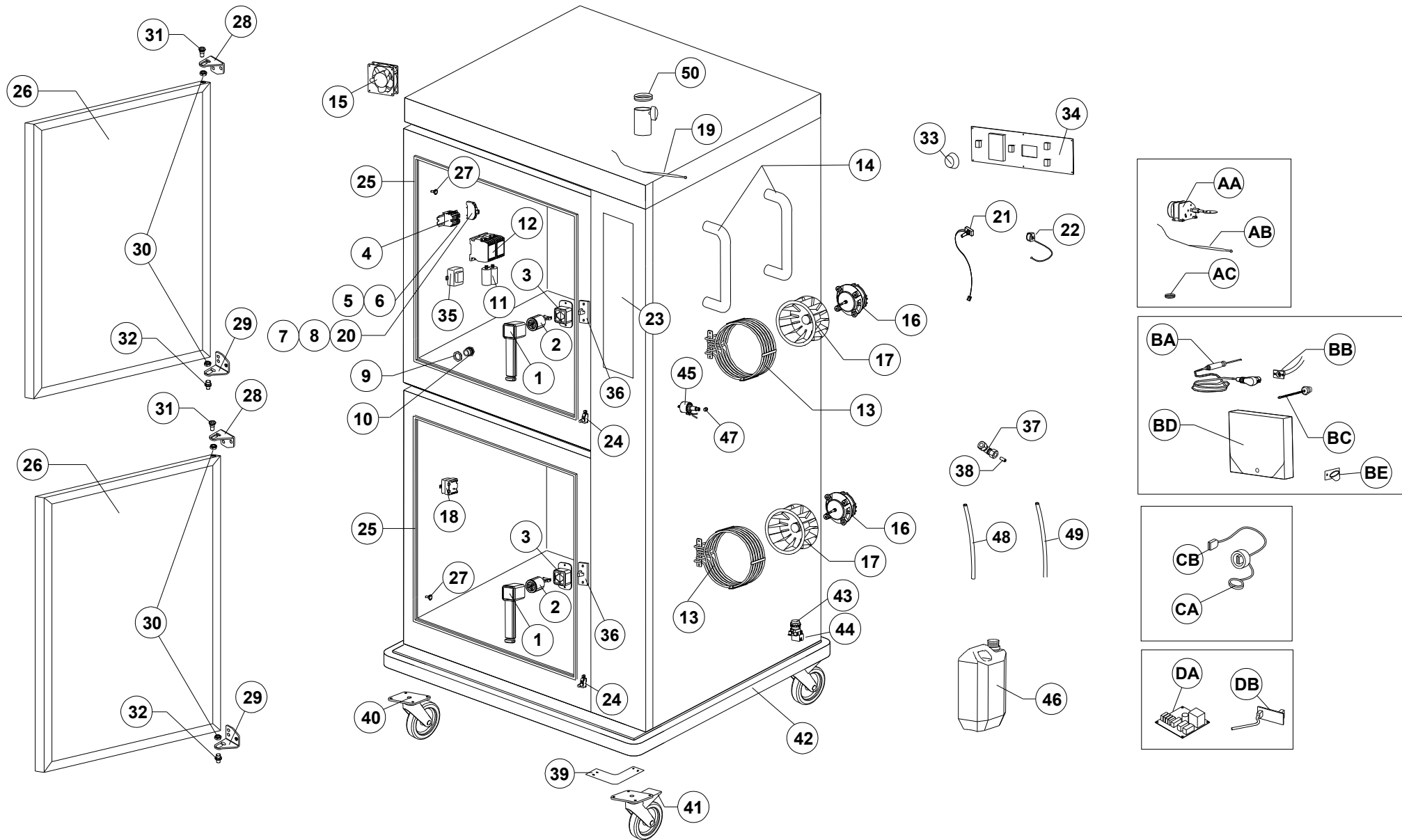
La Casa costruttrice declina ogni responsabilità per le possibili inesattezze contenute nel presente Manuale imputabili ad errori di stampa o trascrizione. Si riserva il diritto di apportare ai propri prodotti quelle modifiche che ritenesse necessarie o utili, senza pregiudicarne le caratteristiche essenziali. È vietata la riproduzione o fotocopiatura, anche parziale, di testi o immagini del presente manuale, senza la preventiva autorizzazione della Ditta costruttrice. <01.06.2004>.

The manufacturer accepts no liability for any inaccuracies in this manual attributable to printing or copying errors. We reserve the right to modify our products as we deem fit, without impairing their basic features. The reproduction or copying of any part of this manual by any means whatsoever is strictly forbidden unless authorized previously in writing by the manufacturer. <01.06.2004>

El fabricante declina cualquier responsabilidad por los errores de impresión o transcripción de este documento. Asimismo se reserva el derecho de introducir en sus productos todas la modificaciones que considere necesarias o pertinentes sin alterar las características esenciales de los mismos. Prohibida la reproducción total o parcial por cualquier medio de textos o imágenes del presente manual sin previa autorización escrita del fabricante. <01.06.2004>

Le constructeur décline toute responsabilité pour les erreurs possibles contenues dans le pages de ce manuel pour cause d'impression ou de transcription erronées. Le constructeur se réserve la faculté d'apporter à ses produits les modification qu'il jugera nécessaires ou utiles, sans préjudice de leurs caractéristique essentielles. La reproduction, même partielle, par tout moyen, compris la photocopie, d'images ou de textes contenus dans le présent manuel est interdite, sauf autorisation préalable écrite di Constructeur. <01.06.2004>

Der Hersteller haftet nicht für eventuelle Ungenauigkeiten dieser Bedienungsanleitung infolge Druck- oder Abschriftsfehlern. Er behält sich das Recht vor, ohne Veränderung der wesentlichen Produktmerkmale die als notwendig oder nützlich erachteten Änderungen an seinen Produkten durchzuführen. Vervielfältigung oder Fotokopieren, auch teilweise, von Textstellen oder Abbildungen dieser Bedienungsanleitung ohne vorherige Genehmigung des Herstellers ist untersagt. <01.06.2004>



VERSIONE STANDARD / STANDARD VERSION / VERSION ESTANDARD / VERSION STANDARD / STANDARDVERSION							
POS.	COD.	Q.tà	DESCRIZIONE	DESCRIPTION	DESCRIPCIONES	DESCRIPTION	BESCHREIBUNG
1	A33201180 + A33201190	2	MANIGLIA PORTA + TAPPO	DOOR HANDLE + CAP	MANGO + TAPON	POIGNÉE + CAP	GRIFF + ABDECKUNG
2	A33201150	2	MECCANISMO CHIUSURA PORTA	DOOR HANDLE CLOSURE MECHANISM	MECANISMO DE CIERRE PUERTA	MECANISME DE FERMETURE PORTE	TÜRSCHLIESSMECHANISMUS
3	A31200230	2	PROTEZIONE SPORCO	DIRTY PROTECTION	PROTECCIÓN	PROTECTION	SCHUTZ
4	A34101030	1	MORSETTO TRIPOLARE 6 mm <sup>2</sup>	TRIPOLAR TERMINAL 6 mm <sup>2</sup>	REGLETA TRIPOLAR 6 mm <sup>2</sup>	BORNE TRIPOLAIRE 6 mm <sup>2</sup>	DREIPOLIG KLEMME 6 mm <sup>2</sup>
5	A34101020	1	MORSETTO UNIPOL. DI TERRA 6 mm <sup>2</sup>	UNIPOLAR EARTH TERMINAL 6 mm <sup>2</sup>	REGLETA UNIPOLAR DE TIERRA 6 mm <sup>2</sup>	BORNE UNIPOLAIRE DE TERRE 6 mm <sup>2</sup>	ERDE EINADRIG KLEMME 6 mm <sup>2</sup>
6	A34101080	1	MORSETTO UNIPOLARE BLU 6 mm <sup>2</sup>	UNIPOLAR BLUE TERMINAL 6 mm <sup>2</sup>	REGLETA UNIPOLAR AZUL 6 mm <sup>2</sup>	BORNE UNIPOLAIRE BLUE 6 mm <sup>2</sup>	BLAU EINADRIG KLEMME 6 mm <sup>2</sup>
7	A34101070	2	PORTAFUSIBILE BARRA DIN	FUSE CARRIER	PORTAFUSIBILE	PORTE-FUSIBLE	SICHERUNGSHALTER
8	A34202600	1	FUSIBILE 5x20F 250mA	FUSE 5x20F 250mA	FUSIBLE 5x20F 25mA	FUSIBLE 5x20F 250mA	SCHMELZSICHERUNG 5x20F 250mA
9	A34201370	1	CONTRODADO PG21	CABLE GLAND LOCK NUT PG21	CONTRODADO PASACABLE PG21	CONTRE-ECROU POUR RONDELLE FIXATION PG21	MUTTER PG21
10	A34201360	1	PRESSACAVO V-TEC 21	CABLE/GLAND V-TEC 21	PASACABLE V-TEC 21	RONDELLE FIXATION V-TEC 21	ENTZUGLASTUNG V-TEC 21
11	A32300410	3	CONDENSATORE 5 µF	CAPACITOR 5 µF	CONDENSADOR 5 µF	CONDENSATEUR 5 µF	KONDENSATOR 5 µF
12	A34102320	2	TELERUTTORE 4 KW	CONTACTOR 4 KW	CONTACTOR 4 KW	CONTACTEUR 4 KW	SCHUETZ 4 KW
13	A34302060	3	RESISTENZA 3150W 230V	HEATING ELEMENT 3150W 230V	RESISTENCIA 3150W 230V	RESISTANCE 3150W 230V	HEIZKOERPER 3150W 230V
14	A23102800	2	MANIGLIA CARRELLI	TROLLEY HANDLE	MANETA LATERAL	POIGNÉE LATERAL	SEITLICH GRIFF
15	A34300040	1	VENTILATORE ASS. 50-60Hz 12-11W 230V	CONTROL PANEL VENTILATION MOTOR 50-60Hz 12-11W 230V	VENTILADOR DE PLACA PULSADORES 50-60Hz 12-11W 230V	VENTILATEUR DE FICHE PANNEAU COMMANDES 50-60Hz 12-11W 230V	TASTATURPLATINE VENTILATOR 50-60Hz 12-11W 230V
16	A34302200	3	MOTORE 200W 230V 1 VELOCITA'	MOTOR 200W 230V 1 SPEED	MOTOR 200W 230V 1 SPEED	MOTEUR 200W 230V 1 SPEED	MOTOR 200W 230V 1 SPEED
17	A34302170	3	VENTOLA 12P	FAN 12P	TURBINA 12P	TURBINE 12P	LUEFTERRAD 12P
18	A34102880	1	TERMOSTATO SICUREZZA 270°C	SAFETY THERMOSTAT 270°C	KIT TERMOSTATO SEGURIDAD 270°C	THERMOSTAT DE SECURITE 270°C	SICHERHEITS-THERMOSTAT 270°C
19	A34100660	1	TERMORESISTENZA PT100 L=3000	PROBE PT100 L=3000	SONDA PT100 L=3000	SONDE PT100 L=3000	FUEHLER PT100 L=3000
20	A34202210	1	FUSIBILE 8A	FUSE 8A	FUSIBLE 8A	FUSIBLE 8A	SCHMELZSICHERUNG 8A
21	A35100250	1	POTENZIOMETRO	POTENZIOMETER	POTENCIÓMETRO	POTENTIOMETRE	POTENTIOMETER
22	A35100300	1	SUONERIA	BUZZER	ZUMBADOR	SONNERIE	SUMMER
23	A23607220	1	TARGA C 125x410	PLATE C 125x410	PLACA C 125x410	PLAQUE C 125x410	BEDIENUNGSFOLIE C 125x410
24	A34100910	2	MICRO PORTA	DOOR SWITCH	MICRO PUERTA	MICRO PORTE	TUERSCHALTER
25	A23205560	2	TELAIO GUARNIZIONE RRT153	FRONT GASKET RRT153	JUNTA FRONTAL RRT153	JOINT FAÇADE RRT153	DICHTUNG DER FRONTSEITE RRT153
26	AR1201890	2	ASS. PORTA COMPLETA RRT153	DOOR RRT153	PUERTA RRT153	PORTE RRT153	TÜR RRT153
27	A23100930	16	PERNO SUPPORTO PARATIA	SIDE RUNNERS SUPPORT	PERNO PARATIA	SUPPORT GLISSIERES	BOLZEN AUFLAGESCHIENEN
28	AR2415030	2	CERNIERA SUPERIORE	UPPER HINGE	BISAGRA SUPERIOR	CHARNIERE SUPEREIRE	OBERES SCHARNIER
29	AR2415040	2	CERNIERA INFERIORE	LOWER HINGE	BISAGRA INFERIOR	CHARNIERE INFEREIRE	UNTERES SCHARNIER
30	A23102790	4	DADO PERNO	NUT	TUERCA	ECROU	MUTTER
31	A23102770	2	PERNO SUPERIORE CERNIERA	UPPER PIN	PERNO SUPERIOR	CHEVILLE SUPEREIRE	OBERES BOLZEN
32	A23102780	2	PERNO INFERIORE CERNIERA	LOWER PIN	PERNO INFERIOR	CHEVILLE INFEREIRE	UNTERES BOLZEN
33	A34102710 + A23607200	1	MANOPOLA + SERIGRAFIA	KNOB + SILK-SCREEN PRINTING	MANETA	POIGNEE COMMANDE	BEDIENUNGSKNEBEL
34	A35100290	1	SCHEDA TASTIERA TOUCH SCREEN	CONTROL PANEL TOUCH SCREEN	PLACA PULSADORES TOUCH SCREEN	FICHE PANNEAU COMMANDES TOUCH SCREEN	TASTATURPLATINE TOUCH SCREEN
35	A34200270	1	TRASFORMATORE SCHEDA	CONTROL PANEL TRANSFORMER	TRANSFORMADOR PULSADORES	TRANSFORMATEUR FICHE PANNEAU COMMANDES	TASTATURPLATINE TRANSFORMATOR
36	A33200850	2	PERNO CHIUSURA IMPUGNATURA	DEADLATCH PIN	PASADOR CLAUSURA	BROCHES FERMETURE POIGNEE	STIFT VERSCHLUSSVORRICHTUNG
37	A32101680	1	RACCORDO IN METALLO AD ANGOLO D.6	CORNER METAL FITTING D.6	CONEXION ESQUINERA DE METAL D.6	RACCORD MÉTALLIQUE AVEC COIN D.6	METALLVERBINDER D.6

38	A32101690	1	INSERTO DI RINFORZO PER RACCORDO IN METALLO D.6	REINFORCEMENT INSERT FOR METAL FITTING D.6	REFUERZO PARA CONEXION EN METAL D.6	INSERT DE RENFORT POUR RACCORD METALLIQUE D.6	VERSTÄRKUNG FÜR METALLVERBINDUNG D.6
39	AR2409790	4	FLANGIA PARACOLPO	BRACKET BUFFER	BRIDA PARACHOQUES	BRIDE BUTORI	FLANSCH PRELLVORRICHTUNG
40	A33100130	2	RUOTA FISSA D.125	FIXED WHEEL D.125	RUEDA FIJA D.125	ROULETTE FIXE D.125	FIX RAD D.125
41	A33100030	2	RUOTA CON FRENO	WHEEL WITH BRAKE	RUEDA CON FRENO	ROULETTE AVEC FREIN	RAD MIT BREMSE
42	A31200130	4	PARACOLPI PVC	PVC BUFFER	PARACHOQUES PVC	BUTOIR PVC	PRELLVORRICHTUNG PVC
43	A34100310	1	PULSANTE INSTABILE ROSSO	HUMIDITY MICROSWITCH	MICROINTERRUPTOR HUMIDIFICADOR	MICROINTERRUPTEUR UMIDIFICATION	MOKROSCALTER BEFEUCHTNG
44	A34100330	1	CONTATTO 1NC RITARDATO	1NC DELAYED SWITCH	CONTACTO 1NC RETARDADO	CONTACT RETARDE 1NC	VERZOEGERTER KONTAKT 1NC
45	A34301360	1	POMPA UMIDIFICATORE	HUMIDITY PUMP	POMPA HUMIDIFICADOR	POMPE UMIDIFICATION	BASCHWADUNGSPUMPE
46	A32100560	1	TANICA 3LT	TANK 3LT	DEPOSITO 3LT	RESERVOIR 3LT	TANK 3LT
47	A32101170	1	DADO PER POMPA	PUMP NUT	TUERCA PARA BOMBA	ECROU POUR PUMP	MUTTER FÜR PUMPE
48	A32101400	1	TUBO TEFLON D.6 X CARICO ACQUA DI UMIDIFICAZIONE	TEFLON PIPE D.6 FOR WATER UMIDIFICATION LOAD	TUBO TEFLON D.6	TUBE TEFLON D.6	LEITUNG TEFLON D.6
49	A45300050	1	TUBO SILICONE 8x3	SILICONE PIPE 8x3	TUBO 8x3	TUBE 8x3	LEITUNG 8x3
50	A32100540	1	ANELLO DI GOMMA A TENUTA D.50	RUBBER SEAL RING D.50	ANILLO D.50	ANNEAU D.50	RING D.50

<b>OPTIONAL SFIATO EVACUAZIONE UMIDITÀ / OPTIONAL HUMIDITY EXHAUST VENT / TIRO DE EVACUACION DE HUMEDAD OPCIONAL / OPTION OURA / ENTFEUCHTUNGSVENTIL (SONDERZUBEHÖR)</b>							
POS.	COD.	Q.tà	DESCRIZIONE	DESCRIPTION	DESCRIPCIONES	DESCRIPTION	BESCHREIBUNG
AA	A34100690	1	MOTORINO SFIATO	DAMPER SYSTEM	MOTOR RESPIRADERO	SORTIE EVAPORATION MOUFLE	DAMPFABLASS-STELLMOTOR
AB	A34100660	1	TERMORESISTENZA PT100 L=3000	PROBE PT100 L=3000	SONDA PT100 L=3000	SONDE PT100 L=3000	FUEHLER PT100 L=3000
AC	A32100990	1	ANELLO DI GOMMA A TENUTA D.14	RUBBER SEAL RING D.14	ANILLO D.14	ANNEAU D.14	RING D.14

<b>OPTIONAL SONDA AL CUORE / OPTIONAL CORE PROBE / SONDA AL CORAZON OPCIONAL / OPTION SONDE A COEUR / KERNTemperaturFÜHLER (SONDERZUBEHÖR)</b>							
POS.	COD.	Q.tà	DESCRIZIONE	DESCRIPTION	DESCRIPCIONES	DESCRIPTION	BESCHREIBUNG
BA	A34102770	1	SONDA AL CUORE AD AGO	NEEDLE CORE PROBE	SONDA AL CORAZON CON AGUJA	SONDE A COEUR	KERNTemperaturFUEHLER
BA	A34102780	1	SONDA SPILLONE	CORE PROBE	SONDA AL CORAZON	SONDE A COEUR	KERNTemperaturFUEHLER
BA	A34102790	1	SONDA SPILLONE MULTIPUNTO	MULTIPOINT CORE PROBE	SONDA AL CORAZON	SONDE A COEUR	KERNTemperaturFUEHLER
BB	A34102610	1	PRESA PER SONDA AL CUORE	SOCKET FOR CORE TEMPERATURE PROBE	TOMA PARA SONDA	PRISE POUR SONDE	STECKER FUR FUEHLER
BC	A34100850	1	TAPPO PER PRESA SONDA AL CUORE	COVER FOR CORE PROBE SOCKET	TAPON	BOUCHON POUR SONDE	ABDECKUNG
BD	A34100860	1	VALIGETTA SONDA AL CUORE	CORE TEMPERATURE PROBE BOX	ESTUCHE DE SONDA AL CORAZON	PETITE VALISE SONDE A COEUR	TASCHE F. KERNTemperaturFUEHLER
BE	A23103020 (R) / A23103100 (L)	1	KIT SUPPORTO SONDA	PROBE SUPPORT KIT	KIT DE APOYO DE SONDA	KIT DE SUPPORT DE SONDE	KIT KERNTemperaturFÜHLER

<b>OPTIONAL SALVATAGGIO DATI HACCP / OPTIONAL HACCP DATA SAVING / RECUPERACION DATOS HACCP OPCIONAL / OPTION SAUVEGARD LOG HACCP / SPEICHERN LOG HACCP (SONDERZUBEHÖR)</b>							
POS.	COD.	Q.tà	DESCRIZIONE	DESCRIPTION	DESCRIPCIONES	DESCRIPTION	BESCHREIBUNG
CA	A35100350	1	PRESA DA INCASSO USB	BUILT IN USB SOCKET	TOMA DE ENTRADA USB	PRISE A ENCASTRE USB	STECKDOSE USB
CB	A35100390	1	CAVO USB	USB CABLE	CABLE USB	CÂBLE USB	USB-KABELfr

OPTIONAL SISTEMA RIDUZIONE VELOCITÀ VENTILATORI / OPTIONAL FAN SPEED REDUCTION SYSTEM / AJUSTE DE LA VELOCIDAD DE LOS VENTILADORES OPCIONAL / OPTION RÉGLAGE DE LA VITASSE DES VENTILATEURS / SYSTEM FÜR ANPASSUNG DER VENTILATORGESCHWINDIGKEIT (SONDERZUBEHÖR)							
POS.	COD.	Q.tà	DESCRIZIONE	DESCRIPTION	DESCRIPCIONES	DESCRIPTION	BESCHREIBUNG
DA	A35100490	1	SCHEDA ESPANSIONE TIPO D/E	EXPANSION PC BOARD TYPE D/E	PLACA EXPANSION D/E	FICHE D'EXPANSION D/E	D/E ESPANSIONSPLATINE
DB	A35100500	1	SCHEDA INTERFACCIA ECS BUS	ECS BUS PC BOARD INTERFACE	PLACA ECS BUS	FICHE ECS BUS	PALTINE ECS BUS
16	A34302210	2	MOTORE 200W 230V 2 VELOCITA'	MOTOR 200W 230V 2 SPEED	MOTOR 200W 230V 2 SPEED	MOTEUR 200W 230V 2 SPEED	MOTOR 200W 230V 2 SPEED
12	A34102320	+1	TELERUTTORE 4 KW	CONTACTOR 4 KW	CONTACTOR 4 KW	CONTACTEUR 4 KW	SCHUETZ 4 KW
11	A34305340	2	CONDENSATORE 12,5 µF	CAPACITOR 12,5 µF	CONDENSADOR 12,5 µF	CONDENSATEUR 12,5 µF	KONDENSATOR 12,5 µF

STORIA DELLE REVISIONI / REVIEW HISTORY / HISTORIAL REVISIONES / HISTOIRE DES RÉVISIONS / ÜBERPRÜNGEN GESCHICHTE							
--	--	--	--	--	--	--	--

Nr.	Data	Punto	Natura della correzione	Type of correction	Sentido de la correccion	Type de correction	Verbesserungsart
00	01.03.2018	Tutti / All / Todos / Tous / Alle	Prima emissione	First issue	Primera emisión	Première émission	Erste Ausgabe

**Verifica:**            **Ufficio Tecnico** .....  
**Emissione:**        **Ufficio Tecnico** .....  
**Approvazione:**    **Direzione tecnica** .....