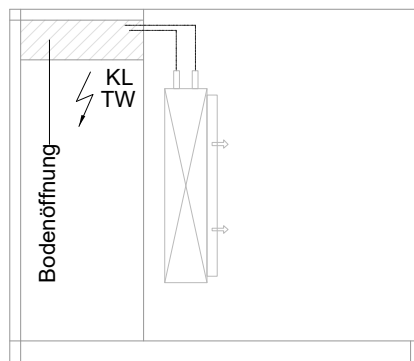
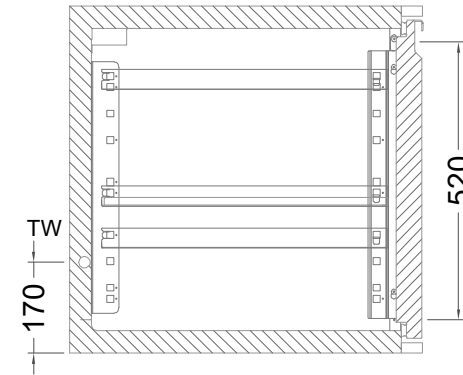
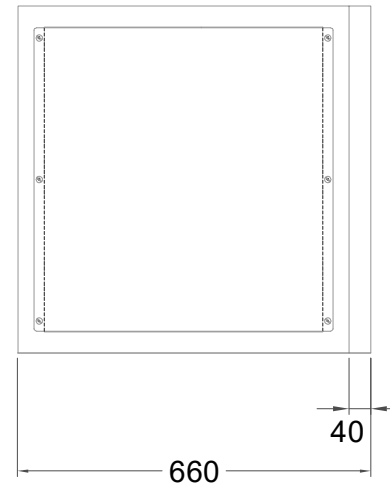
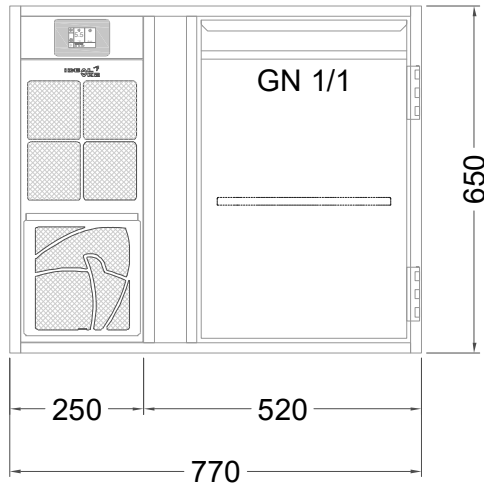


Masszeichnung

Kühltisch (1 Abteil) KTE 1-65-1T MFL (R-290)

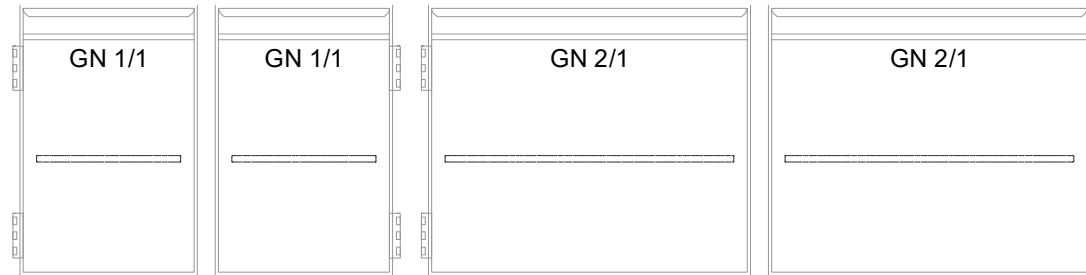
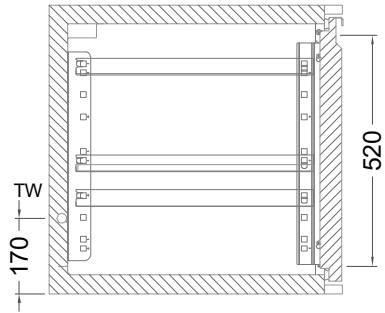


[Art.Nr.: 31000559]

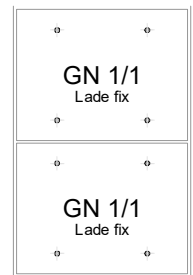
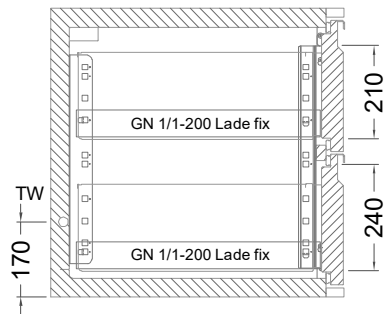
KTE 1-65-1T

- * KL...Kälteleitungen
- * TW...Tauwasser - kein bauseitiger Ablauf erforderlich

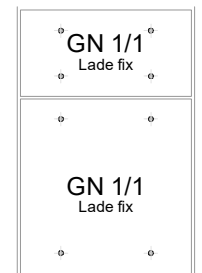
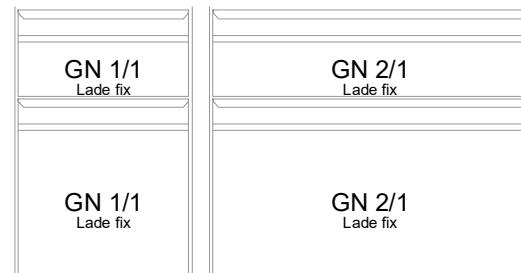
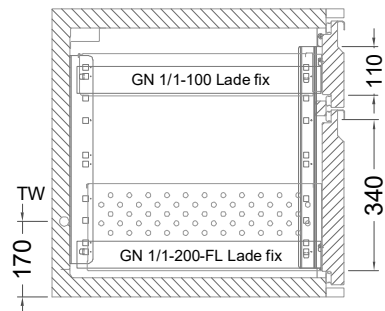
Türelement



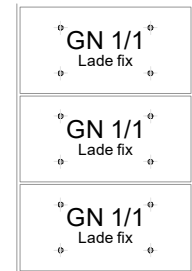
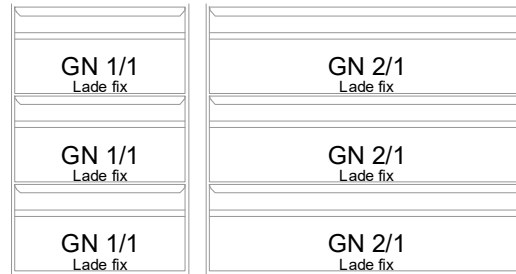
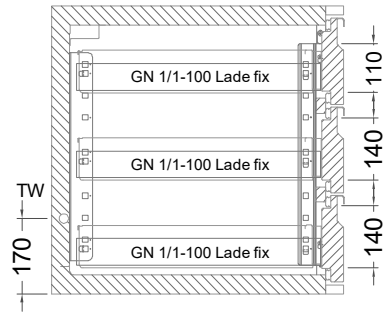
2 Züge 1/2-1/2



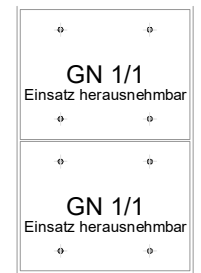
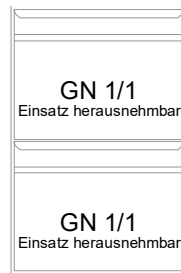
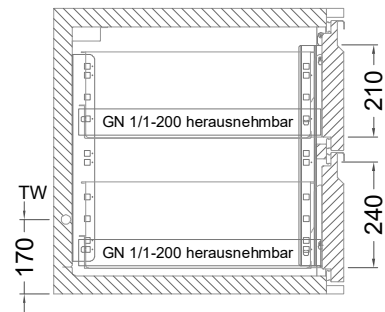
2 Züge FL (Flaschenlade)



3 Züge 3x1/3



2 Züge 1/2-1/2 mit herausnehmbaren Ladeneinsätzen



3 Züge 3x1/3 mit herausnehmbaren Ladeneinsätzen

