

# Bedienungsanweisung

## Aufsatzkühlvitrine APV-2-Z (Small Shop Solutions)

[Art. 484356355]





## Hinweis zu dieser Betriebsanleitung

Die vorliegende Betriebsanleitung ist für Einbaugeräte der Type Verkaufskühl-, Isolierglas-, Selbstbedienungsvitrinen unabhängig von den verschiedenen möglichen Ausführungen betreffend Stand und Gastronorm-Abmessungen gültig. Einbaugeräte müssen unter Bedachtnahme der technischen Anforderungen vor der Inbetriebnahme verkleidet werden.

Die in dieser Betriebsanleitung abgebildeten Möglichkeiten zeigen den Großteil der Ausführungen, bedingt durch Sonderbau sind noch viele andere Ausführungen unserer Produkte möglich.

### HINWEIS

Bitte beachten Sie mögliche Beiblätter zu dieser Betriebsanleitung und Konformitätserklärung!  
Weitere Informationen hierzu erhalten Sie vom Hersteller.

## Betriebsanleitung & Einbauanleitung

Copyright © 2021, AKE Ausseer Kälte- und Edelstahltechnik GmbH  
Alle Rechte vorbehalten.

Bei dieser Dokumentation handelt es sich um die Originaldokumentation.

Kein Teil dieser Publikation darf in irgendeiner Weise reproduziert, gespeichert oder in irgendeiner Form oder mit irgendwelchen Mitteln versendet bzw. veröffentlicht werden, ohne die vorherige schriftliche Erlaubnis der Firma AKE GmbH.

Dokument: BA\_Kühlvitrinen\_21A\_DE  
Revision: 21A  
Gültig ab: Juli 2021

# Inhaltsverzeichnis

1.	ALLGEMEINES UND SICHERHEIT	6
1.1.	VORWORT	6
1.2.	FLEXIBILITÄT	7
1.3.	GELTUNGSBEREICH	9
1.4.	GARANTIE UND HAFTUNG	10
1.5.	HERSTELLER / SUPPORT	11
1.5.1.	WEITERE KONTAKTDATEN FÜR ANFRAGEN/REPARATUR	11
1.6.	VERWENDETE SYMBOLE UND SIGNALWÖRTER	12
1.7.	KENNZEICHNUNG	13
1.8.	ALLGEMEINE SICHERHEITSHINWEISE	14
1.9.	SPEZIELLE SICHERHEITSHINWEISE FÜR GERÄTE MIT KÄLTEMITTEL PROPAN (R290)	15
1.10.	BESTIMMUNGSGEMÄSSE VERWENDUNG	16
1.11.	ZIELGRUPPE UND VORKENNTNISSE	17
1.12.	VERNÜNFTIGERWEISE VORHERSEHBARE FEHLANWENDUNG	18
1.13.	INFORMATIONSANFORDERUNGEN (EU) 2019/2024, (EU) 2019/2015	19
1.14.	RESTGEFAHREN	20
1.15.	PERSÖNLICHE SCHUTZAUSRÜSTUNG	22
1.16.	TRANSPORT UND VERPACKUNG	23
1.17.	ENTSORGUNG	24
2.	TECHNIK	26
2.1.	BEGRIFFSERKLÄRUNG KOMPONENTEN	26
2.2.	TECHNISCHE SPEZIFIKATIONEN	28
2.3.	SICHERHEITSHINWEISE AM GERÄT	29
2.3.1.	ELEKTRISCHE HINWEISE	30
2.3.2.	KÄLTETECHNISCHE HINWEISE	31
2.4.	MONTAGE UND EINBAUANLEITUNG	32
2.4.1.	ERSTE SCHRITTE	32
2.4.2.	MONTAGE DES GERÄTS ÜBER 2000 m SEEHÖHE	33
2.5.	INSTALLATION STEUERGEHÄUSE	34
2.5.1.	STEUERUNG STÖRK (ST501, ST200F)	34
2.5.2.	STEUERUNG CAREL (PJ EZ / PJS2C)	34
2.6.	TAUWASSERENTSORGUNG (KONDENSAT)	35
2.7.	BE- UND ENTLÜFTUNG	36
2.8.	ABTAUMÖGLICHKEITEN	38
3.	BETRIEB UND BEDIENUNG	40
3.1.	ERSTE INBETRIEBNAHME	40
3.2.	GERÄT EINSCHALTEN (TASTENBELEGUNG ST501, ST200F)	41
3.2.1.	TASTENBELEGUNG STÖRK (ST501, ST200F)	41
3.2.2.	TASTENBELEGUNG CAREL (SONDERSTEUERUNG PJ EASY / PJS2)	42
3.2.3.	GERÄTE MIT KÜHLUNTERBAU	43
3.2.4.	TEMPERATUREINSTELLUNG	44
3.2.5.	FÜHLERABGLEICH	45
3.3.	BESTÜCKUNG DES GERÄTES UND HÖHENVERSTELLUNG DES EINLEGEBOGENS	46
3.3.1.	STAPELGRENZEN / UMRISSSKIZZEN	47
3.3.2.	LADEN- UND TORTENAUSZUG	50
3.3.3.	BESTÜCKUNG DES KÜHLUNTERBAUS	51
3.3.4.	HÖHENVERSTELLUNG DER BORDE / EINLEGEBOGEN	52
3.4.	STÖRUNG UND URSACHE	54
3.5.	STATUSANZEIGEN UND FEHLERMELDUNGEN AM DISPLAY	56



4.	REINIGUNG/WARTUNG/INSTANDHALTUNG	58
4.1.	REINIGUNG UND PFLEGE	58
4.1.1.	REINIGUNGSINTERVALLE	59
4.1.2.	REINIGUNGSMITTEL	60
4.1.3.	REINIGUNG DES VERDAMPFERS	61
4.1.4.	REINIGUNG DER GLÄSER	64
4.1.5.	REINIGUNG DES KONDENSATORS (VERFLÜSSIGERS)	68
4.1.6.	REINIGUNG DES NACHTROLLS	69
4.1.7.	REINIGUNG DES KÜHLUNTERBAUS	70
4.1.8.	REINIGUNG DER LADE / TORTENAUSZUG INKL. VERDAMPFEREINHEIT	71
4.1.9.	REINIGUNG DES SCHNEIDBRETTES	72
4.1.10.	REINIGUNG DES BOTTLE-SLIDER (FLEXROLLER)	73
4.1.11.	REINIGUNG ABKLAPPBARE HEISSGAS TAUWASSER-VERDUNSTUNG	74
4.1.12.	REINIGUNG ELEKTRISCHE TAUWASSERSCHALE (OPTIONALES ZUBEHÖR)	76
4.1.13.	REINIGUNG ABLAUFLEITUNG (INKL. SIPHON)	77
4.2.	WARTUNGSHINWEISE	78
4.3.	WARTUNGS- INSTANDHALTUNGSINTERVALLE	79
4.4.	PRÜFUNG GASDRUCKDÄMPFER	79
4.5.	ÜBERPRÜFUNG KÄLTEKREISLAUF	80
4.6.	BEZUG VON ERSATZTEILEN	80
5.	KONFORMITÄTSERKLÄRUNG NACH MRL 2006/42/EG	82

## 1. ALLGEMEINES UND SICHERHEIT

### 1.1. VORWORT

Danke, dass Sie sich für eines unserer Geräte entschieden haben. Dieses Produkt umfasst höchste technische Ansprüche mit praxisgerechtem Bedienkomfort.

Mit Ihrem Gerät verfügen Sie über ein Produkt, das bezüglich Betriebssicherheit für das Inbetriebnahmepersonal, den Bediener und den Benutzer auf dem neuesten Stand der Technik ist.

Bei unsachgemäßer oder nicht bestimmungsgemäßer Verwendung können vom Gerät Gefahren ausgehen. Wir weisen im Kapitel 1 und durch Sicherheitshinweise im gesamten Dokument auf Gefahren hin.

Die Sicherheitshinweise und Anweisungen in diesem Dokument sind einzuhalten! Alle Personen, die das Gerät montieren, in Betrieb nehmen und bedienen, müssen dieses Dokument verfügbar haben, gelesen und verstanden haben. Unser Gerät verlangt fachgerechte Montage, Inbetriebnahme, Bedienung und Pflege. Die Nichteinhaltung der vorher genannten Punkte kann zu Garantie-, Gewährleistungs- und Produkthaftungsausschlüssen, aber auch zu Schäden und Sicherheitsmängeln führen.

Halten Sie dieses Dokument stets komplett und in einwandfrei lesbarem Zustand. Bei Bedarf fordern Sie dieses umgehend bei Ihrem Lieferanten oder Betreiber an oder downloaden Sie dieses von der Homepage des Herstellers [www.ideal-ake.at](http://www.ideal-ake.at).

#### **HINWEIS**

Der Hersteller haftet nicht für technische oder drucktechnische Mängel dieses Dokuments, ebenso wird keine Haftung für Schäden übernommen, die direkt oder indirekt auf die Lieferung, Leistung oder Nutzung dieses Dokuments zurückzuführen sind.

#### **HINWEIS**

Der Hersteller behält sich das Recht vor, Spezifikationen und Konstruktion als Bestandteil einer fortwährenden Produktverbesserung jederzeit zu verändern.

#### **HINWEIS**

Bitte beachten Sie mögliche Beiblätter zu dieser Betriebsanleitung und zugehöriger Konformitätserklärung! Für weitere Informationen nehmen Sie mit dem Hersteller Kontakt auf!

## 1.2. FLEXIBILITÄT

### AUSFÜHRUNGSMÖGLICHKEITEN

KALT

GREEN LINE

**Ausführung KALT:**

Kühlvitriren mit ESG (Einscheiben Sicherheitsglas) Aufbau

**Ausführung GREEN:**

Kühlvitriren mit ISOLIER ESG Aufbau

### DAS DESIGN (Gerätefotos als Beispiel für geschlossene Vitriren)



rund



eckig



schräg\* )



PRO eckig



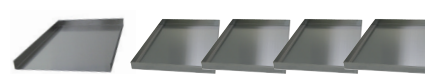
PRO rund

\* ) bei Isolierglasvitriren auf Anfrage

### DIE GRÖSSEN IM EINSATZ



**Gastronorm**  
(2 bis 5 Schalen bis max. 150 mm)



**Euronorm**  
(1 bis 4 Bleche)

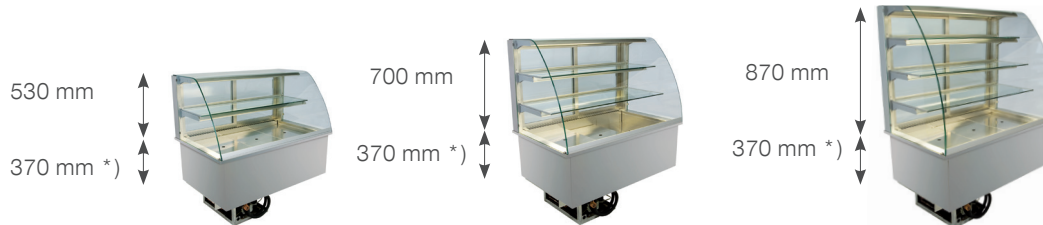
# 01

KÜHLVITRINEN

## ALLGEMEINES UND SICHERHEIT



**DIE HÖHEN** (Gerätefotos als Beispiel für geschlossene Vitrinen)



\*) optional flache Innenwannen mit 195 mm möglich



**MONTAGEVARIANTEN** (Gerätefotos als Beispiel für geschlossene Vitrinen)



Drop-in

Slide-in

Stand

Auftisch

PRO

### HINWEIS

Bei Kombinationen unterschiedlicher Produkte, müssen Geräte mit Fußgestellen (in der Höhe variabler Stellfüße) bauseitig vollständig verkleidet werden.

### 1.3. GELTUNGSBEREICH

Diese Betriebsanleitung gilt für folgende Modelle sowie zuordbaren Sondermodellen (steckerfertig oder zentralgekühlt):

#### Modellbezeichnung:

Serie **AKV-i** ddd yy  
 Serie **BAK L** c-ddd-ee-f  
 Serie **BAK** bc-ddd-ee-f xx yy zzz  
 Serie **BAK KSL** bc-ddd-ggg-f  
 Serie **BRILLANT KR** ddd-f  
 Serie **Cake Tower** mmm-f yy  
 Serie **COOL BOTTLE** ddd-f  
 Serie **Cold Flaps** ee-f  
 Serie **Delicious Sushi** ddd-ggg-mmm-f  
 Serie **FLANTASTIC** bc-ddd-f  
 Serie **GASTRO** aabc-ddd-ee-f xx yy zzz  
 Serie **GASTRO A** c-ddd-ee-f  
 Serie **GREEN A** c-ddd-ee-f  
 Serie **GREEN** bc-ddd-ee-f xx yy zzz  
 Serie **GREEN FSV** bc-ddd-ee-f xx yy zzz  
 Serie **GREEN KSL** bc-ddd-ggg-f  
 Serie **GREEN L** bc-ddd-ee-f  
 Serie **Kühlturm** aabc-ddd-ee-ggg-f xx zzz  
 Serie **SALATBAR** h k-f  
 Serie **SNACKLINE Cool** bc-ddd-ee-f  
 Serie **Sushi Tower** mmm-f yy  
 Serie **TROPICAL FLAPS** ddd-ee-f  
 Serie **VARIO PRÄSENTER VP** ddd-f  
 Serie **VARIO FOOD COUNTER Cool** ddd-f

#### Abkürzungen:

**aa:** leer oder HC (high capacity)  
**b:** G (kundenseitig geschlossen) oder O (offen) oder A (Auftisch)  
**c:** E (eckig) oder S (schräg - 10°) oder R (rund)  
**ddd:** Nummer zwischen 50 und 400 (Gerätebreite)  
**ee:** leer oder Nummer zwischen 45 und 99 (Höhe Glasaufbau)  
**f:** E (eigengekühlt) oder Z (zentralgekühlt)  
**ggg:** Nummer zwischen 50 und 200 (Gerätehöhe)  
**h:** EN (Euronorm) oder GN (Gastronorm)  
**i:** S (Maschine seitlich) und U (Maschine unterhalb)  
**k:** Größenangabe „1/1“ „bis 6/1“  
**mmm:** Nummer zwischen 53 bis 100 (Gerätetiefe)  
**xx:** RG (Rückwand geschlossen)  
**yy:** leer oder EC (Easy Change) oder KL (Klappen)  
**zzz:** leer (Drop-in-Installation) oder PRO (für vorstehenden Einbau an Kundenseite)

#### HINWEIS

Abmessungen und Gewichtsangaben der Geräte sind auftragsbezogen und variieren je nach Anforderungen. Für genaue Informationen wenden Sie sich an den Betreiber, Ihren Lieferanten oder an unseren Support (siehe Kapitel 1.5).

#### HINWEIS

Beachten Sie, dass für das Anheben des Geräts mindestens zwei Personen und ab einer bestimmten Größen (>60kg) bzw. „3/1“ der Geräte mindestens vier Personen von Nöten sind. Für den Einbau ziehen Sie eine weitere Person für die Einweisung hinzu.

## 1.4. GARANTIE UND HAFTUNG

Es gelten unsere „Allgemeinen Geschäftsbedingungen (AGB) bzw. kundenspezifische Zahlungs- und Lieferbedingungen“. Ansprüche auf Garantie und Haftung für Personen- und Besitzschäden sind unmöglich, wenn diese auf einen oder mehrere der folgenden Gründe zurückzuführen sind:

- unsachgemäße Verwendung des Gerätes
- Transportschäden
- Betrieb des Gerätes mit defekten Sicherheitsbauteilen oder Sicherheitsbauteilen, die nicht ordnungsgemäß installiert wurden und nicht funktionsfähig sind
- Nichteinhaltung der Hinweise dieser Betriebsanleitung bezüglich der richtigen Installation, Inbetriebnahme, Betrieb, Wartung und Montage des Gerätes
- nicht autorisierte mechanische oder technische Änderungen am Gerät
- unzureichende Wartung der Nutz- und Verschleißteile
- nicht autorisierte Reparaturen
- Verwendung von aggressiven oder ätzenden Reinigungsmitteln
- Naturgewalt oder höhere Gewalt

Zudem von der Haftung ausgeschlossen sind:

- Glasbruch, Bruch von Kunststoffkomponenten, Dichtungen oder Beleuchtungsmitteln
- jegliche Schäden, die nachweislich auf eine Fehljustierung der Kühlungssteuerung durch eine unqualifizierte Person zurückzuführen sind
- Schäden oder Fehlfunktionen aufgrund eines fehlerhaften Zusammenbaus des Gerätes nach Reinigung, Wartung bzw. Instandhaltung.

### HINWEIS

Geräte mit dem natürlichen Kältemittel Propan (R290) müssen in einer den Anforderungen aus der Richtlinie sicheren Umgebung aufgestellt werden. Innerhalb des Gerätes sind ausschließlich elektrische Geräte zu verwenden, die durch die gültige ATEX-Richtlinie zugelassen sind. Hierfür hat der Betreiber Sorge zu tragen.

### HINWEIS

Bei Nichtbeachtung der angegebenen Hinweise kann der Garantieanspruch verfallen!

### HINWEIS

Bei auftretenden Fehlfunktionen schalten Sie das Gerät aus und wenden sich umgehend bei Ihrem Lieferanten bzw. dem Hersteller.

## 1.5. HERSTELLER / SUPPORT

Bei technischen Fragen kontaktieren Sie Ihren Lieferanten oder den Hersteller:

**AKE Ausseer Kälte- und Edelstahltechnik GmbH**  
Pichl 66  
A-8984 Bad Mitterndorf  
T: +43 3624 21100 - 0  
F: +43 3624 21100 - 33  
E: office@ake.at

### HINWEIS

Bei Kontaktaufnahme mit Ihrem Support halten Sie die Seriennummer Ihres Gerätes bereit. Diese finden Sie auf dem Typenschild oder dem „AKE geprüft“ - Schild (siehe Kapitel 1.7).

### 1.5.1. WEITERE KONTAKTDATEN FÜR ANFRAGEN/REPARATUR

Technischer Support (Telefon):	+43 3624 21100 – 0
Technischer Support (E-Mail):	office@ake.at
Bestellungen / Ersatzteile (E-Mail)	webshop@ake.at
Webshop / Ersatzteile (Onlinekatalog)	<a href="https://shop.ideal-ake.at/ersatzteilshop/">https://shop.ideal-ake.at/ersatzteilshop/</a>
Verfügbarkeit der Ersatzteile	8 Jahre nach Inverkehrbringung des letzten Stückes der Modellgruppe
Garantiemindestdauer	Siehe Vertragsvereinbarung / AGB AKE
Informationen über das Modell (Eprel-Datenbank)	<a href="https://ec.europa.eu">https://ec.europa.eu</a>

## 1.6. VERWENDETE SYMBOLE UND SIGNALWÖRTER

### **GEFAHR**

**Unmittelbar drohende Gefahr für das Leben von Personen**

Ein Sicherheitshinweis mit dem Signalwort GEFAHR weist auf unmittelbar drohende Gefahr für das Leben und die Gesundheit von Personen hin. Das Nichtbeachten dieser Sicherheitshinweise kann zum Tod oder zu schweren Schäden führen.

---

### **WARNUNG**

**Gefahr von Personenschäden (schwere Verletzungen) und ggf. zusätzliche Sachschäden**

Ein Sicherheitshinweis mit dem Signalwort WARNUNG weist auf eine gefährliche Situation hin, die eine Auswirkung auf die Gesundheit von Personen haben kann. Das Nichtbeachten dieser Sicherheitshinweise kann zu schweren Verletzungen führen.

---

### **VORSICHT**

**Gefahr von Personenschäden (geringe Verletzungen) und ggf. zusätzliche Sachschäden**

Ein Sicherheitshinweis mit dem Signalwort VORSICHT weist auf eine möglicherweise gefährliche Situation hin. Das Nichtbeachten dieser Sicherheitshinweise kann zu geringfügigen oder leichten Verletzungen führen.

---

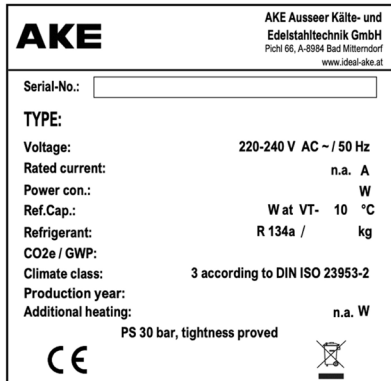
### **HINWEIS**

Dieses Symbol mit dem Vermerk Hinweis weist auf unterstützende Informationen für Installation, Betrieb bzw. Wartung und Instandsetzung hin. Das Nichtbeachten dieser Hinweise kann zu Sachschäden führen.

---



## 1.7. KENNZEICHNUNG



Das Gerät ist eindeutig durch den Inhalt seines Typenschildes gekennzeichnet. Das Typenschild befindet sich an der Abdeckung der Steuerung oder im Unterbau nahe des Steuerkastens.



Das Gerät ist zusätzlich durch das AKE Prüfzeichen gekennzeichnet. Das AKE Prüfzeichen befindet sich am Unterbau oder an der Steuereinheit (modellabhängig).

### HINWEIS

Allgemeine technische Spezifikationen sind im Kapitel 2.2 zu finden. Aufgrund der Modellvielfalt sind weitere technische Daten am Typenschild angeführt.

## 1.8. ALLGEMEINE SICHERHEITSHINWEISE

Generell gelten im Umgang mit dem Gerät folgende Sicherheitsbestimmungen und Verpflichtungen:

- Mit Warnhinweisen versehene Abdeckungen dürfen nur durch autorisiertes Fachpersonal geöffnet werden.
- Die Geräteunter- und Rückseite darf nicht mit einem Wasserstrahl gereinigt werden.
- Schutzabdeckungen und Schutzvorrichtungen dürfen nicht entfernt werden, da sonst Verletzungsgefahr besteht.
- Die Steuerung darf nur von einem autorisiertem Fachpersonal geöffnet werden.
- Luftströmungen im Bereich des Gerätes durch unsachgemäß installierte Lüftungen (z. B. Klimaanlage) oder Zugluft müssen vermieden werden, um eine einwandfreie Funktion des Geräts zu gewährleisten.
- Die Umgebungstemperatur darf +25 °C und die relative Umgebungfeuchtigkeit von 60 % nicht dauerhaft überschreiten.
- Das Gerät ist nicht für den Betrieb in Eingangs- und Außenbereichen geeignet.
- Das Gerät ist vor direkter Sonneneinstrahlung zu schützen.
- Die zur Präsentation gebrachten Produkte müssen vorgekühlt und mit einer Kerntemperatur der gewünschten Temperaturklasse oder kälter eingebracht werden.
- Scharfe Gegenstände dürfen nicht lose im Gerät aufbewahrt werden, da sonst Verletzungsgefahr besteht.
- Alle Glasaufbauten müssen mit der notwendigen Sorgfalt behandelt werden, um Verletzungen durch Glasbruch zu vermeiden.
- Bauteile und Betriebsmittel dürfen nur durch Originalteile ersetzt werden.
- Lagern Sie keine brennbaren oder explosiven Produkte im Gerät oder in deren Nähe.
- Das Gerät muss bei der Montage bzw. beim Einbau ausreichend verkleidet werden, damit kein Kontakt mit spannungsführenden Teilen möglich ist.
- Die Einbauumgebung muss stabil ausgeführt sein, um den täglichen Belastungen standzuhalten.
- Jegliche Verkleidungen die beim Einbau montiert werden, dürfen nicht ohne Werkzeug entfernbar sein.
- Nach Reinigung, Wartung, Instandhaltung muss das Gerät auf lockere Verbindungen, Scherstellen und Beschädigungen untersucht werden. Festgestellte Mängel sind sofort zu beheben! Das Gerät nicht für betriebsfremde Zwecke nutzen!
- Beim Nachfüllen von Kältemittel darf nur das auf dem Kennzeichnungsschild (Typenschild) angegebene Kältemittel verwendet werden. Das Nachfüllen darf nur von autorisiertem Fachpersonal durchgeführt werden.
- Der auf dem Typenschild angegebenen Füllmenge ist Folge zu leisten.
- Das Gerät muss fern von Wärmequellen in einer staubarmen und gut belüfteten Umgebung installiert werden.
- Das Schieben und Verrücken der Geräte ist nicht zulässig. Geräte müssen zum Transport oder Umstellen angehoben werden (modellabhängig).

### HINWEIS

Technische Veränderungen am Gerät dürfen nur durch autorisiertes Fachpersonal vorgenommen werden! Dies gilt im Besonderen für Arbeiten an Kältetechnik, Elektroinstallation und Mechanik.

**Jede Änderung muss durch Ihren Lieferanten bzw. dem Hersteller autorisiert werden!**

### HINWEIS

Das Gerät darf nicht in unmittelbarer Nähe von hitze- oder dampferzeugenden Geräten betrieben werden. Dies kann Kompressorschäden, Schwitzwasserbildung an den Gläsern, Temperaturregelungsprobleme im Kühlbereich und Ähnliches zu Folge haben.

## 1.9. SPEZIELLE SICHERHEITSHINWEISE FÜR GERÄTE MIT KÄLTEMITTEL PROPAN (R290)

Für Geräte mit Kältemittel Propan (R290) gilt:

- Bei Einbau oder Kombination mit Geräten sowie elektrischen und kältetechnischen Komponenten, die nicht den entsprechenden Richtlinien einer R290-Ausführung entsprechen, ist das Gerät zu verkleiden und von den benachbarten Geräten/Komponenten abzugrenzen.
- Das Öffnen des Kältekreislaufes und Absaugen des Kältemittels ist ausschließlich in gut belüfteten Räumen oder im Freien durchzuführen. Tätigkeiten sind ausschließlich durch autorisiertes, sachkundiges, für Kältemittel Propan (R290) geschultes Fachpersonal durchzuführen!
- Arbeiten am Kältesystem sind ausschließlich durch autorisiertes sachkundiges, für Kältemittel Propan (R290) geschultes Fachpersonal durchzuführen!
- Innerhalb des Gerätes sind ausschließlich elektrische Geräte zu verwenden, die durch die gültige ATEX-Richtlinie zugelassen sind!
- Der Kühlkreislauf und das Kältesystem des Gerätes dürfen nicht beschädigt werden. Dies kann eine unbeabsichtigte exotherme Reaktion des zündfähigen Gas-Luft-Gemisches zur Folge haben.
- Lüftungsöffnungen der Geräteverkleidung (einschließlich Zubehörteile) dürfen nicht verstellt oder abgedeckt werden. Bei einer Leckage des Kältesystems kann dies eine unbeabsichtigte exotherme Reaktion des zündfähigen Gas-Luft-Gemisches zur Folge haben!
- Belüftungsöffnungen an der Vorder- und Rückseite der Geräte sind frei zu halten. Die Mindestabstände zu anderen Geräten müssen eingehalten werden. Es ist Sorge zu leisten, dass die Luftzirkulation ungehindert erfolgt! Bei einer Leckage des Kältesystems kann bei Behinderung der Luftzirkulation eine unbeabsichtigte exotherme Reaktion des zündfähigen Gas-Luft-Gemisches zur Folge haben!
- Laut DIN EN 378-1 ist das Kältemittel Propan (R290) brennbar und explosiv (Kältemittelgruppe A3).
- Das Kältemittel Propan (R290) kann ein zündfähiges Gas-Luft-Gemisch erzeugen, welches im kritischen Mischungsverhältnis mit Luft und in Verbindung mit einer entsprechenden Zündenergie (Zündquelle) eine exotherme Reaktion auslöst!
- Die angegebene Füllmenge am Typenschild muss eingehalten werden. Bei Überfüllung kann es zu Schäden an Komponenten des Kältekreislaufes kommen!

### VORSICHT

#### Einsatz / Montage der Geräte mit Propan (R290) als Kältemittel in geschlossenen Räumen

Geräte mit Kältemittel Propan (R290) haben eine max. Füllmenge von  $\leq 150\text{g}$ .

Durch diese Füllmenge ergibt sich eine Mindestanforderung (nach KAV „Kälteanlagenverordnung“, sowie EN 378-1) der örtlichen Voraussetzungen für den Aufstellungsort:

Grenzwert  $[\text{kg}/\text{m}^3] \times \text{freies Raumvolumen} [\text{m}^3] = \text{max. Kältemittelfüllgewicht} [\text{kg}]$

$45\% \times \text{LFL} = 0,0141 [\text{kg}/\text{m}^3]$

Umgebungstemperatur:  $25^\circ\text{C}$

Seehöhe: bis  $1750\text{m}$

LFL.... (lower flammable limit) = untere Explosionsgrenze nach EN378-1 Tabelle E

**Herstellerempfehlung an den Aufstellort: min.  $12 \text{ m}^3$  Raumvolumen je Gerät (bei max. Kältemittelfüllmenge von  $\leq 150\text{g}$ ).**

Angeführte Daten und Voraussetzungen sind durch den Betreiber unter Einhaltung aller Sicherheitsnormen und Arbeitsplatzevaluierungen zu kontrollieren und einzuhalten.

## 1.10. BESTIMMUNGSGEMÄSSE VERWENDUNG

Die Geräte sind speziell für den Einbau in Lebensmittel- und Ausgabetheken, sowie als Einzelgerät oder Multi-Geräte-Montage (z.B. Geräte-Insel) bestimmt. Sie sind für die Kühlung und Präsentation von Lebensmittelerzeugnissen und Getränken bei regelbaren Temperaturen (siehe Katalog und Homepage) geeignet. Die Geräte dienen nur zum Kühlhalten von Lebensmitteln, jedoch nicht zum Abkühlen.

### *Stellen Sie vor dem An- und Abschalten Folgendes sicher:*

Die Geräte müssen in vollständigem Zustand betrieben werden. Alle vorhandenen Deckel und Türen müssen während des Betriebs montiert und geschlossen sein. Die Deckel und Türen dürfen nur kurz zum Bestücken und Entnehmen von Produkten geöffnet werden. Das Gerät ist ein Einbaugerät und muss vollständig nach allen Seiten im Unterbau geschlossen oder eingebaut werden. Der sichere Stand des Gerätes muss garantiert sein und ein Kippen durch die richtige Montage laut Kapitel 2.4 verhindert werden. Die angeführten Geräte sind für die Klimaklasse 3 nach DIN EN ISO 23953 ausgelegt. Um Energie zu sparen, empfehlen wir, die Geräte bei Nichtgebrauch außerhalb der Betriebszeiten abzuschalten. Bevor Sie die Geräte bestücken, warten Sie, bis die gewünschte Temperatur erreicht ist.

### **HINWEIS**

Alle Spezifikationen des Herstellers sind zwingend einzuhalten. Diese Spezifikationen sind unter anderem Umgebungstemperatur, Beschaffenheit der Einbauumgebung sowie zu verwendende Anschlüsse.

Zur bestimmungsgemäßen Verwendung zählen auch das Beachten der Einbau- und Betriebsanleitung sowie die Einhaltung der Inspektions- und Wartungsbedingungen. Jede anderweitige Verwendung bedarf der schriftlichen Zustimmung des Herstellers. Bei nicht bestimmungsgemäßer Verwendung kann es zu Gefährdungen von Personen und zu einer Beschädigung des Systems / Geräts kommen. Die Bedienung erfolgt über ein Bedienelement, welches nur nach Lesen und Verstehen der Dokumentation bedient werden darf. Bei Stillstand des Gerätes bzw. Außerbetriebnahmen des Gerätes müssen die Punkte laut Kapitel 1.8 eingehalten werden. Handelt es sich um ein Gerät mit dem Kältemittel Propan (R290), müssen die Punkte laut Kapitel 1.9 zusätzlich eingehalten werden. Darüber hinaus werden für den Fall der Nichteinhaltung der bestimmungsgemäßen Verwendung die Haftungs- und Gewährleistungsansprüche ausgeschlossen. Das Gerät ist nur unter den in der Betriebsanleitung vorgeschriebenen Einsatzbedingungen zu betreiben.

## 1.11. ZIELGRUPPE UND VORKENNTNISSE

Diese Dokumentation ist an das Bedienpersonal in Bereich Gastronomie (z.B.: Hotelketten, Restaurants, Catering) sowie das Montagepersonal gerichtet. Bedient werden darf das Gerät nur von geschultem Personal, welches vom Betreiber zu bestimmen ist.

Stellen Sie sicher, dass das bedienende Personal folgende Voraussetzungen mitbringt:

- Die Bediener dürfen keine Sehbeeinträchtigungen haben, denn sie müssen die Sicherheitshinweise am Gerät und die Hinweise in der Dokumentation problemlos lesen können.
- Das Lesen und Verstehen dieser Dokumentation ist Voraussetzung. Die aktuell gültigen Vorschriften bezüglich der Arbeitssicherheit und der Unfallvorbeugung sind einzuhalten.
- Nur unterwiesenes Personal darf das Gerät bedienen und reinigen. Nur vom Hersteller autorisiertes, fachkundiges Personal darf Wartungs- und Reparaturarbeiten durchführen.
- Beachten Sie unbedingt die bei Ihnen vor Ort gültigen gewerberechtlichen und sicherheitstechnischen Bestimmungen.

Zum Erlangen der Kenntnisse, die zum Bedienen des Gerätes erforderlich sind, sind folgende Maßnahmen durch den Betreiber durchzuführen:

- Produkteinschulung
- Regelmäßige Sicherheitsunterweisung

Dieses Gerät kann von Kindern ab 8 Jahren und darüber sowie von Personen mit verringerten physischen, sensorischen oder mentalen Fähigkeiten oder einem Mangel an Erfahrung und Wissen benutzt werden, wenn diese beaufsichtigt oder bezüglich des sicheren Gebrauchs des Gerätes unterwiesen wurden und die daraus resultierenden Gefahren verstehen. Kinder dürfen nicht mit dem Gerät spielen. Reinigung und Wartung dürfen nicht von Kindern ohne Beaufsichtigung durchgeführt werden.

## 1.12. *VERNÜNFTIGERWEISE VORHERSEHBARE FEHLANWENDUNG*

Die Geräte dürfen nicht wie folgt benutzt werden:

- Es dürfen keine Lebensmittel abgekühlt werden. Das Gerät darf nicht mit Lebensmitteln befüllt werden, welche die vorgeschriebene Kerntemperatur (+5 °C) übersteigen.
- Ein Betrieb außerhalb des angegebenen Temperaturbereichs ist nicht betriebssicher möglich, siehe Katalog und Website.
- Es dürfen keine Lüftungsschlitze zugestellt oder zugedeckt werden. Lebensmittel dürfen die Wände des Gerätes nicht berühren oder den Luftstrom blockieren.
- Das Gerät darf nicht außerhalb von Gebäuden betrieben werden. Schützen Sie das Gerät vor direkter Sonneneinstrahlung.
- Geräte für Lebensmittel wie Meeresfrüchte, Fisch und Muscheln oder Ähnlichem müssen mit höherwertiger Edelmetallgüte (V4A oder AISI 316) ausgeführt oder mit geeigneten GN-Schalen aufgerüstet werden.
- Glasdeckel und -borde dürfen nicht als Aufstiegshilfe bzw. Ablage verwendet werden.
- Die Kontrolle des Kältekreislaufs hinsichtlich Kältemittelaustritt darf nur von autorisiertem Fachpersonal durchgeführt werden. Jegliche Anweisungen bei Einsatz von Propan (R290) laut Kapitel 1.9 sind einzuhalten.

### 1.13. *INFORMATIONSANFORDERUNGEN (EU) 2019/2024, (EU) 2019/2015*

Angeführte Angaben dienen der Informationsanforderungen nach Verordnung (EU) 2019/2024 – Anhang II, 3:

- a. Die Temperatur wurde für jedes Gerät nach vorgegebenen technischen Anforderungen ab Werk so eingestellt, dass eine optimale Aufbewahrung von Lebensmitteln gewährleistet ist. Diese Einstellungen sollten beibehalten werden.
- b. Änderungen an der Temperatureinstellung können zum Verderben der eingebrachten Ware führen.
- c. Nichtzutreffend
- d. Nichtzutreffend
- e. Siehe Kapitel 2.4  
Siehe Kapitel 4
- f. Wird die Verflüssigerspirale nicht 1x pro Jahr gereinigt, führt dies zu einer erheblichen Verringerung der Effizienz des Gerätes.
- g. Siehe Kapitel 1.5.1
- h. Siehe Kapitel 1.5.1
- i. Siehe Kapitel 1.5.1
- j. Siehe Kapitel 1.5.1
- k. Siehe Kapitel 1.5.1

Angeführte Angaben dienen der Informationsanforderungen nach Verordnung (EU) 2019/2015 – Anhang V.2.:

Aufgelistete Produkte aus Kap 1.3 enthalten folgende Lichtquellen (sofern verbaut):

LED-Lampen (2700K): Energieeffizienzklasse E

LED-Lampen (3000K): Energieeffizienzklasse D

LED-Lampen (4000K): Energieeffizienzklasse C

### 1.14. RESTGEFAHREN

Auch bei maximaler Sorgfalt bei Konstruktion und Bau der Geräte und bei Berücksichtigung aller sicherheitsrelevanten Sachverhalte können Restgefahren bestehen, welche mittels einer Risikobeurteilung evaluiert wurden. In diesem Kapitel sind alle Restrisiken und Sicherheitshinweise aus der Risikobeurteilung gelistet.

#### **⚠️ WARNUNG**

**Entzündungsgefahr durch elektrische oder durch Reibung erzeugte Funken und heiße Oberflächen**

Bei Kältemittel Propan R290 können infolge möglicher Undichtheiten im Kältesystem explosionsfähige Gas-Luft-Gemische entstehen. Durch den Funken eines Saugers oder eines anderen Elektrogerätes ist eine unbeabsichtigte Entzündung möglicherweise die Folge. Es dürfen keine heißen Oberflächen vorhanden sein oder erzeugt werden. Verwenden Sie zu Reinigungs-, Instandhaltungs- und Wartungstätigkeiten nur Geräte die der gültigen ATEX-Richtlinie entsprechen!

#### **⚠️ WARNUNG**

**Quetschgefahr beim Einsetzen oder Umstellen der Geräte in die Thekenöffnung/-aussparung**

Achten Sie beim Einsetzen der Geräte auf Quetschgefahr, auch für Dritte. Ein manuelles Anheben der Geräte muss von mind. vier Personen durchgeführt werden. Diese Personen müssen kräftig genug sein, um die Geräte tragen zu können. Das Schieben oder Verrücken der Geräte ist nicht zulässig! Ziehen Sie gegebenenfalls eine weitere Person zur Einweisung hinzu. Tragen Sie bei Montage- und Verladetätigkeiten Schutzhandschuhe- und Sicherheitsschuhe.

#### **⚠️ WARNUNG**

**Quetschgefahr sowie Gefahr durch herabfallende Gegenstände beim Hantieren/Justieren/Positionieren mit schweren Einzelkomponenten**

Achten Sie beim Hantieren mit schweren Gegenständen auf mögliche Quetschgefahren, auch für Dritte. Verwenden Sie, wenn möglich beide Hände, wenn Sie mit schweren Gegenständen hantieren. Ziehen Sie gegebenenfalls eine weitere Person zur Hilfe hinzu. Beim Hantieren/Justieren/Positionieren mit schweren Einzelkomponenten sind Schutzhandschuhe und Sicherheitsschuhe zu tragen.

#### **⚠️ WARNUNG**

**Stoßgefahr an den Geräten bei Montage-, Reinigungs- und Instandhaltungstätigkeiten**

Achten Sie auf mögliche Stoßgefahren am Gerät.

#### **⚠️ WARNUNG**

**Quetschgefahr/Schnittgefahr beim Hantieren mit dem Verdampferkasten**

Benutzen Sie zum Anheben und Wiedereinsetzen des Verdampferkastens die dafür vorgesehene Metallstange. Achten Sie beim Anheben des Verdampferkastens darauf, dass dieser soweit angehoben wird, bis die Arretierungslaschen automatisch einrasten. Halten Sie den Verdampferkasten vor der Entriegelung an der Metallstange fest bzw. in Position.

#### **⚠️ WARNUNG**

**Gefahr durch austretendes Kältemittel durch einen beschädigten Verdampfer**

Zur Reinigung der Verdampferlamellen dürfen keine spitzen Gegenstände verwendet werden. Die Reinigung der Verdampferlamellen darf nur mit vom Hersteller spezifizierten Produkten erfolgen.



## **! WARNUNG**

### **Quetschgefahr/Schnittgefahr beim Bewegen der Schiebe- oder Flügeltüren**

Verwenden Sie zum Öffnen und Schließen der Schiebetüren die dafür vorgesehenen Griffe. Fassen Sie beim Schließen der Schiebetüren nicht zwischen die Seitenteile der Schiebetür und des Gerätes. Fassen Sie nicht in den Bereich zwischen der Unterseite der Winkelleiste und der Oberkante der Schiebetür. Achten Sie darauf, dass die Winkelleiste ordnungsgemäß angebracht und verschraubt ist. Das hier Erwähnte gilt auch für Flügeltüren. Achten Sie auf sorgsamem Umgang, wenn Sie mit Glas hantieren.

## **! WARNUNG**

### **Quetschgefahr/Schnittgefahr beim Bewegen des Deck- und Frontglases**

Benutzen Sie zum Anheben des Deckglases die dafür vorgesehene kleine Griffleiste. Zum Öffnen des Deck- oder Frontglases werden zwei Personen benötigt. Schließen Sie das Deckglas und Frontglas achtsam und achten Sie auf Quetschgefahren am Deckglas und Frontglas. Achten Sie auf sorgsamem Umgang, wenn Sie mit Glas hantieren.

## **! WARNUNG**

### **Diverse Gefahren beim Entsorgen diverser Kältemittel**

Tragen Sie beim Entsorgen von Kältemittel (Propan, R404A, R134A etc.) Schutzhandschuhe und Schutzbrille. Beim Entsorgen des Kältemittels ist das Hantieren mit offenem Feuer verboten. Entsorgen Sie das Kältemittel ordnungsgemäß und umweltgerecht. Länderspezifische Gesetze sind zu beachten.

## **! WARNUNG**

### **Diverse Gefahren beim Entsorgen von beschädigten Bauteilen/Komponenten**

Tragen Sie beim Entsorgen von beschädigten Bauteilen/Komponenten Schutzhandschuhe. Entsorgen Sie beschädigten Bauteile/Komponenten ordnungsgemäß und umweltgerecht. Länderspezifische Gesetze sind zu beachten.

## **! WARNUNG**

### **Elektrische Gefährdung**

Achten Sie darauf, dass die Netzanschlussleitung der Geräte nicht beschädigt ist. Bei Beschädigung ist diese durch autorisiertes Fachpersonal zu ersetzen, um Gefährdungen zu vermeiden.

## **! VORSICHT**

### **Stolpergefahr im gesamten Gerätebereich**

Achten Sie auf mögliche Stolpergefahren durch am Boden verlegte Kabel/Leitungen. Leitungen und Kabel sind durch den Betreiber sicher zu verlegen, sodass keine Stolpergefahr besteht.

## **! VORSICHT**

### **Rutschgefahr durch an Leckagen austretendes und auslaufendes Kondenswasser**

Achten Sie im Bereich des Gerätes auf mögliche Rutschgefahr durch ausgetretene Flüssigkeiten. Bei der Montage ist darauf zu achten, dass der Siphon ordnungsgemäß angebracht wird und dicht ist.

## **! VORSICHT**

### **Quetschgefahr beim Einschieben der manuellen Tauwasserschale (modellabhängig)**

Verwenden Sie zum Einschieben der manuellen Tauwasserschale die dafür vorgesehene Griffleiste. Achten Sie darauf, dass die Tauwasserschale zur Gänze in das Maschinenfach eingeschoben ist.

### 1.15. PERSÖNLICHE SCHUTZAUSRÜSTUNG

Bei Montage-, Demontage- und Instandhaltungstätigkeiten ist folgende Schutzausrüstung zu tragen:



Tragen Sie bei Montage- und Verladetätigkeiten und Sicherheitsschuhe.



Tragen Sie beim Entsorgen des Kältemittels und von beschädigten Bauteilen/Komponenten eine Schutzbrille.



Tragen Sie bei Montage- und Verladetätigkeiten und bei Tätigkeiten mit Kältemittel laut EN 378-3 Sicherheitshandschuhe.



Tragen Sie bei Montage-, Anhebe- und Verladetätigkeiten einen Schutzhelm.

#### HINWEIS

Tragen Sie beim Reinigen des Gerätes die entsprechende Schutzausrüstung, die vom Hersteller des verwendeten Reinigungsmittels vorgeschrieben wird.

## 1.16. TRANSPORT UND VERPACKUNG

### HINWEIS

Sämtliche Geräte sind nur in der Gebrauchslage (horizontal) zu transportieren und zu lagern. Geräte mit Kältemittel Propan (R290) oder anderen brennbaren / explosiven Kältemitteln sind unter Beachtung der in Kapitel 1.9 angeführten Punkte zu transportieren und handzuhaben. Weiters sind alle Sicherheitshinweise laut Kapitel 1.8 einzuhalten.

Die Ausführung der Verpackung ist abhängig von der Angebotslegung und ist individuell nach Vereinbarung ausgeführt. Standardmäßig werden die Geräte in einer Holzverkleidung transportiert. Diese Verkleidung schützt die Geräte vor groben Beschädigungen. Glasbordträger sind mit L-förmigen Transportsicherungen links und rechts gesichert. Komponenten aus Glas werden zusätzlich mit Verpackungsmaterial umhüllt. Bewegliche Teile sowie Glasborde erhalten eine zusätzliche Hülle mit Verpackungsmaterial. Innerhalb dieser Holzverkleidung werden alle Teile transportsicher positioniert und verklebt.

### ! WARNUNG

**Gefahr durch herabfallende Gegenstände und hängende Lasten beim Transport der Geräte und deren Komponenten**  
Verwenden Sie ausreichend dimensionierte Verzurr- bzw. Spannmittel. Achten Sie beim Sichern der Ladung auf die zulässigen Fahrzeugbestimmungen. Gesetzliche länderspezifische Straßenverordnungen sind einzuhalten. Verwendete Lasthebemittel, z. B. Stapler müssen ausreichend dimensioniert sein. Achten Sie bei Hebevorgängen darauf, dass sich keine Dritten unterhalb von in Höhe transportierten Lasten aufhalten. Das Gerät darf nur stehend (in Gebrauchslage) transportiert werden.

### ! WARNUNG

**Quetschgefahr an feststehenden Bauteilen (Wände, andere Maschinen) bei Positionierung der Geräte sowie Quetschgefahr zwischen Palette und Untergrund beim Absetzen**

Halten Sie sich und andere Personen von der Gefahrenstelle fern. Ziehen Sie gegebenenfalls eine weitere Person zur Einweisung hinzu. Achten Sie beim Absetzen der Geräte auf Quetschgefahr für Dritte. Tragen Sie bei Montage- und Verladetätigkeiten Schutzhandschuhe, Sicherheitsschuhe und Schutzhelm.

### ! WARNUNG

**Gefahr durch herabfallende Gegenstände beim Anheben sowie beim Auspacken der Geräte**

Achten Sie beim Entfernen der Holzverkleidung auf mögliche Gefahren durch wegklappende Holzteile. Ziehen Sie gegebenenfalls eine weitere Person zur Hilfe hinzu. Das Gerät ist mit einem geeigneten Lasthebemittel, z. B. Stapler anzuheben. Ein manuelles Anheben des Gerätes muss von mind. vier Personen durchgeführt werden. Diese Personen müssen kräftig genug sein. Tragen Sie bei Montage- und Verladetätigkeiten Schutzhandschuhe, Sicherheitsschuhe und Schutzhelm.

Im Fall einer Rücksendung muss das Gerät in der Originalverpackung oder in gleicher Weise transportgerecht verpackt werden. Weiters muss das Gerät unbenutzt, unbeschädigt und vollständig angeliefert werden. Die Rücksendung ist durch den Kunden zu beauftragen und zu tragen. Informationen zur fachgerechten Entsorgung des Verpackungsmaterials entnehmen Sie Kapitel 1.17.

### HINWEIS

Sämtliche Geräte sind nur in der Gebrauchslage (horizontal) zu transportieren und zu lagern. Um Schäden bei Beladung, Transport und Entladung nachvollziehbar zu machen, sind alle Geräte mit einer „Shockwatch ® 2“ ausgestattet. Dieses Tool erlaubt es festzustellen, an welchem Punkt der Lieferkette ein Produkt beschädigt worden ist um Transportschäden aufzuklären. Informationen zum ShockWatch ® -Konzept sind im QR-Code hinterlegt (siehe Kapitel 4.1) und auf der Homepage des Herstellers zu finden.

1.17. **ENTSORGUNG****! WARNUNG****Diverse Gefahren beim Entsorgen von Kältemittel**

Tragen Sie beim Entsorgen von Kältemittel (Propan, R404A, R134A etc.) Schutzhandschuhe und Schutzbrille. Beim Entsorgen des Kältemittels ist das Hantieren mit offenem Feuer verboten. Entsorgen Sie das Kältemittel ordnungsgemäß und umweltgerecht. Länderspezifische Gesetze sind zu beachten.

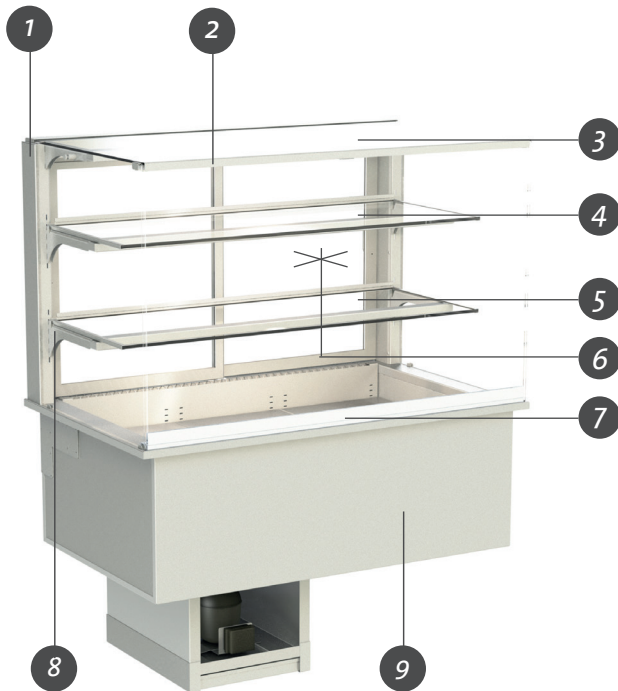
**! WARNUNG****Diverse Gefahren beim Entsorgen von beschädigten Bauteilen/Komponenten**


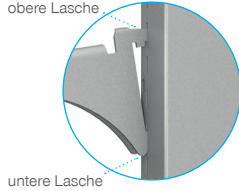
Tragen Sie beim Entsorgen von beschädigten Bauteilen/Komponenten Schutzhandschuhe. Entsorgen Sie beschädigte Bauteile/Komponenten ordnungsgemäß und umweltgerecht. Länderspezifische Gesetze sind zu beachten.

**HINWEIS**

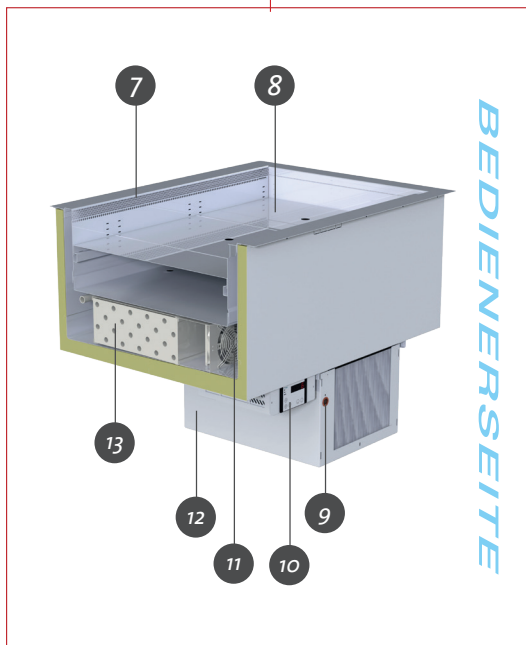
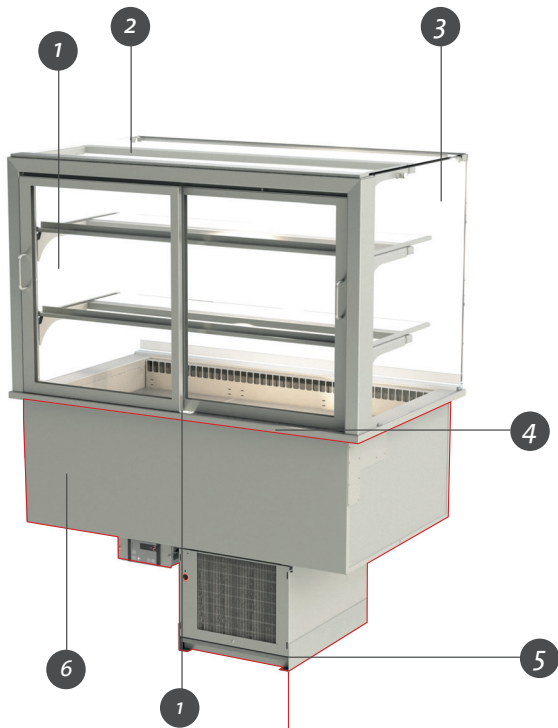
Bitte beachten Sie, dass es sich bei einigen Komponenten des Gerätes um elektronische Teile handelt. Eine Entsorgung über öffentlich-rechtliche Entsorgungsträger ist daher nicht möglich. Prüfen Sie Ihre Verpflichtungen gemäß den nationalen WEEE-Bestimmungen. Eine sortenreine Entsorgung ist in jedem Fall Pflicht.



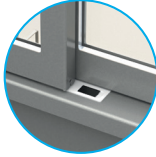

2. **TECHNIK**2.1. **BEGRIFFSERKLÄRUNG KOMPONENTEN****KUNDENSEITE**

NR.	Benennung
1	Rahmenträger
2	Nachtrollo inkl. Rollokasten (optional) (modellabhängig in mechanischer oder elektrischer Ausführung mit stufenweiser Einstellmöglichkeit)
3	Deckglas (mit Griffleiste, modellabhängig mit Gasdruckdämpfer)
4	Glasbord (Ebene 2)
5	Glasbord (Ebene 1)
6	Frontglas (mit Griffleiste, modellabhängig mit Gasdruckdämpfer) unterschiedliche Ausführungen möglich: <ul style="list-style-type: none"> <li>- Easy-Change-Funktion (wahlweise offener oder geschlossener Betrieb)</li> <li>- Entnahmeklappe (SoftClose)</li> </ul>  <ul style="list-style-type: none"> <li>- Entnahmeklappe (Acrylglas)</li> </ul>
7	Kippprofil für Frontglas (modellabhängig)
8	Bordträger Optionen: <ul style="list-style-type: none"> <li>- wahlweise schräge/gerade Position durch Einhängen der oberen Lasche</li> <li>- wahlweise Höhenverstellung <math>\pm 25</math> mm durch Einhängen der oberen und unteren Lasche</li> </ul>  <p style="text-align: center;">obere Lasche</p> <p style="text-align: center;">untere Lasche</p>
9	Unterbau gesamt

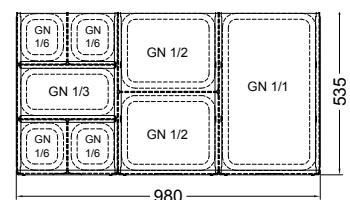
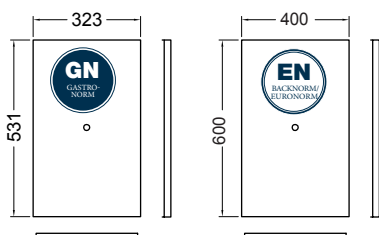
# BEDIENERSEITE



BEDIENERSEITE

NR.	Benennung
1	Schiebetüren mit Griff und Verriegelung  Möglichkeiten: - Flügeltür (modellabhängig): mit Lexan®-Luftführungen 
2	Beleuchtungsträger (inkl. Leuchtmittel)
3	Seitenglas rechts
4	Schneidbrett (abnehmbar) (modellabhängig)
5	Tauwasserschale Möglichkeiten siehe Kapitel 2.2.
6	Unterbau mit Tortenauszug oder Lade (modellabhängig)
7	Luftleitblech (inkl. Einhängeleisten)
8	Einlegeböden <sup>1</sup>
9	Schauglas (nicht bei Propan R290)
10	Steuerung (inkl. Display)
11	Verdampferlüfter
12	Maschinenfach <sup>2</sup> (inkl. Verflüssigersatz)
13	Verdampfer (inkl. Verdampferblech) hochklappbar, abspülbar

<sup>1</sup> Multifunktional höhenverstellbare Einlegeböden, Einzelkomponenten:



<sup>2</sup> Zentralgekühlt nicht vorhanden, Waterloo unterschiedliche Ausführung

## 2.2. TECHNISCHE SPEZIFIKATIONEN

<b>Schutzklasse</b>	Schutzklasse I Erdung	EN 61140
<b>Leistungsdaten</b>	laut Typenschild oder <ul style="list-style-type: none"> <li>• Homepage</li> <li>• Katalog</li> <li>• Angebot</li> </ul>	
<b>Lärmangaben</b>	< 70 dB(A) (geschlossene Geräte)	IEC 60335-1 IEC 60335-2-89
<b>Anschluss Trinkwasser Abwasser, Kondensat</b>	Verantwortung obliegt dem Inverkehrbringer/ Betreiber	Empfohlen: IEC 61770:2008 ÖNORMEN 1717:2008-04-01
<b>Kondensat</b>	<ul style="list-style-type: none"> <li>• über Siphon direkt in das bauseitige Abwassersystem (DN32)</li> <li>• über die Heißgasverdunstung</li> <li>• über die Tauwasserschale: <ul style="list-style-type: none"> <li>- manuelle Entleerung</li> <li>- elektrische Tauwasserheizung</li> </ul> </li> </ul>	
<b>Materialien</b>	<ul style="list-style-type: none"> <li>• Edelstahl <ul style="list-style-type: none"> <li>- 1.4301 (Wanne, Aufbau)</li> <li>- 1.4016 (Maschinenfach/ Außenmantel)</li> <li>- 1.4404 (Sonderbau)</li> </ul> </li> <li>• Kupferrohre (Kältekreislauf)</li> </ul>	
<b>Zulieferkomponente</b>	<ul style="list-style-type: none"> <li>• Kälteaggregat (Kompressor, Verflüssiger, Lüftermotor, etc.)</li> <li>• Verdampfer</li> <li>• Gasdruckdämpfer (modellabhängig)</li> <li>• Glas (modellabhängig)</li> <li>• Elektrische Leitungen und Montagematerialien (Kabel, Kabelbinder, ...)</li> <li>• Steuerkasten (Platine, Display,...)</li> <li>• Beleuchtung (modellabhängig)</li> <li>• Lexan® Luftführungen (modellabhängig)</li> </ul>	
<b>Isolierstoff</b>	LAMOLTAN®-Polyurethan-Hartschaumsystem	
<b>Glas</b>	<ul style="list-style-type: none"> <li>• Einscheibensicherheitsglas (6mm, 8mm)</li> <li>• Isolierglas (16mm)</li> </ul>	EN12150-2:2004

**HINWEIS**

Durch die Verwendung von hochwertigen und langlebigen Materialien sowie Zulieferkomponenten ist bei regelmäßiger Pflege und Wartung mit einer langen Lebensdauer zu rechnen.



## 2.3. SICHERHEITSHINWEISE AM GERÄT

Am Gerät sind Sicherheitshinweise angebracht, diesen ist unter allen Umständen Folge zu leisten. Kommt es im Zuge der Lebensdauer des Geräts zum Verblassen oder zu Beschädigungen der Sicherheitskennzeichnungen, so sind diese unverzüglich durch neue Aufkleber zu ersetzen. Die Lesbarkeit und die Vollständigkeit müssen in regelmäßigen Abständen kontrolliert werden.

Piktogramme	Beschreibungen	Piktogramme	Beschreibungen
	<p>Warnung vor feuergefährlichen Stoffen (Kältemittel der Klasse A2L, A2, A3, B2L, B2 und B3)</p>		<p>Gefahr! Keine offene Flamme; Feuer, offene Zündquelle und Rauchen verboten!</p>
	<p>Warnung vor elektrischer Gefährdung</p>		<p>F-Gas-Kennzeichnung (laut Verordnung (EU) Nr. 517/2014).</p>
	<p>Schutzklasse I Erdung</p>		

### 2.3.1. ELEKTRISCHE HINWEISE

Die Geräte sind elektrotechnisch komplett ausgestattet und installiert (bedingt durch Sonderbau abhängig der Auftragspezifikation kann das Produkt für kundenseitige Steuerung / Elektrik vorbereitet sein).

#### HINWEIS

Der Kühlstellenregler ist fertig eingestellt und betriebsbereit. Kontrollieren Sie nach erfolgter Installation den Parameter H11 (Kalibrierung Fühler Rückluft). Der Kühlstellenregler muss von einem autorisierten Fachpersonal laut beiliegender Programmierungsanleitung durchgeführt werden.

#### GEFAHR

##### Gefahr durch elektrische Spannung an spannungsführenden Komponenten

Der Elektroanschluss muss von einem autorisierten Fachpersonal durchgeführt werden und den geltenden Normen, Vorschriften und Sicherheitsbestimmungen entsprechen.

#### *Anschluss des Gerätes*

Steckerfertige Geräte werden standardmäßig mit einem 1,5 Meter langen Anschlusskabel mit Schutzkontaktstecker geliefert. Der Anschluss erfolgt an ein Wechselstromnetz mit einer Nennwechselspannung und Frequenz von 230 Volt 50 Hz (länderabhängig mit 115 V 60 Hz, 120 V 60 Hz, 220-240 V 50-60 Hz). Die elektrische Zuleitung ist mit 16 A (Auslösecharakteristik C) abzusichern.

#### *Möglichkeit der Trennung vom Stromnetz*

Wenn eine Steckerverbindung zum Netzanschluss verwendet wird, muss die Steckdose leicht zugänglich sein, um das Gerät bei Bedarf (Reinigung, Wartungsarbeiten) vom Stromnetz zu trennen. Wenn eine Direktverkabelung verwendet wird, muss eine Möglichkeit geschaffen werden, um das Gerät bei Bedarf vom Stromnetz trennen zu können.

#### GEFAHR

##### Gefahr durch elektrische Spannung an spannungsführenden Komponenten

Netzspannung und Netzfrequenz müssen mit den auf dem Typenschild angegebenen Werten übereinstimmen. Der Anschluss an eine andere Spannung, Stromart oder Frequenz ist nicht zulässig. Die einschlägigen örtlichen Sicherheitsvorschriften sind zu beachten.

## 2.3.2. KÄLTETECHNISCHE HINWEISE

Alle Geräte sind mit beschichteten Lamellenverdampfern ausgerüstet. Die Anschlussrohre sind durch die geschäumte Kühlwanne nach unten geführt, alle Rohrleitungen sind montiert und isoliert. Geräteausführungen mit Gasdruckfedern zur geöffneten Positionierung des Lamellenverdampfers müssen monatlich auf ihre Funktion geprüft werden (modellabhängig).

### **! WARNUNG**

#### Diverse Gefahren beim Entsorgen von Kältemittel

Tragen Sie beim Entsorgen von Kältemittel (Propan, R404A, R134A etc.) Schutzhandschuhe und Schutzbrille. Beim Entsorgen des Kältemittels ist das Hantieren mit offenem Feuer verboten. Entsorgen Sie das Kältemittel ordnungsgemäß und umweltgerecht. Länderspezifische Gesetze beachten.

### **! WARNUNG**

#### Diverse Gefahren beim Entsorgen von beschädigten Bauteilen/Komponenten

Tragen Sie beim Entsorgen von beschädigten Bauteilen/Komponenten Schutzhandschuhe. Entsorgen Sie beschädigten Bauteile/Komponenten ordnungsgemäß und umweltgerecht. Länderspezifische Gesetze beachten.

### Steckerfertige Geräte



Bei steckerfertigen Geräten sind die Rohrleitungen fix mit dem Kälteaggregat verbunden und der Kältekreislauf mit Kältemittel gefüllt. Vitrinen mit Expansionsventil und solche ab einer bestimmten Größe verfügen über ein Schauglas mit Feuchteindikator (zur Kontrolle im Servicefall), dieses befindet sich seitlich am Kondensator. Bei steckerfertigen Geräten mit Kältemittel Propan (R290) ist kein Schauglas vorhanden.

### **! VORSICHT**

Zu Servicezwecken kann die Kältemaschine samt Edelstahlgehäuse nach vorne (Bedienerseite) herausgezogen werden.

**An dahinterliegenden Leitungen nicht ziehen oder diese beschädigen!**



### Zentralgekühlte Geräte

Zentralgekühlte Geräte sind für den bauseitigen Anschluss an eine Verbundkühlanlage vorgesehen. Die Kupferanschlussrohre sind isoliert und durch die geschäumte Umluftkühlwanne nach unten geführt. Die Verdampfer sind mit einem Expansionsventil für das gewünschte Kältemittel ausgestattet und mit trockenem Stickstoff gefüllt. Die angegebenen Verdampfungstemperaturen sowie die Verflüssigungstemperaturen sind konstant zu halten. Dampfanteile vor dem Expansionsventil sind zu vermeiden.

### HINWEIS

Magnetventile, Filtertrockner und gegebenenfalls Saugdruckregler sind bauseits zu installieren.

### Anschlussarbeiten

Alle Arbeiten, Installationen, Lieferungen und Leistungen dürfen nur durch autorisierte Kältefachbetriebe und Fachpersonal ausgeführt werden. Der Stand der Technik, die einschlägigen rechtlichen Bestimmungen, Vorschriften und Richtlinien von Behörden, Fachverbänden und Berufsgenossenschaften müssen eingehalten werden. Die installierte Kälteanlage ist in Betrieb zu nehmen und es ist eine Funktions- und Sicherheitsprüfung durchzuführen. Das Protokoll ist dem Betreiber zu übergeben.

### HINWEIS

Geräte ohne eigene Kühleinheit dürfen ausschließlich von einer autorisierten Kältefachfirma installiert werden.

## 2.4. MONTAGE UND EINBAUANLEITUNG

In diesem Kapitel erhalten Sie wichtige Informationen über die Montage und Verwendung der Geräte.

### 2.4.1. ERSTE SCHRITTE

#### Übernahme

Kontrollieren Sie das Gerät auf Transportschäden und notieren Sie festgestellte Schäden auf den Übernahmepapieren des Spediteurs sowie auf Ihrem Formular und lassen Sie sich den Schaden bestätigen.

#### HINWEIS

Um Schäden bei Beladung, Transport und Entladung nachvollziehbar zu machen sind alle Geräte mit einer so genannten „Shockwatch®2“ ausgestattet. Dieses Tool erlaubt es festzustellen, an welchem Punkt der Lieferkette ein Produkt beschädigt worden ist um Transportschäden aufzuklären. Informationen zum ShockWatch®-Konzept sind im QR Code hinterlegt (siehe Kapitel 4.2)

Falls der Schaden erst nach dem Auspacken sichtbar wird, sind Sie verpflichtet, diesen unverzüglich schriftlich mitzuteilen. Eine vorherige telefonische Mitteilung an Ihren Lieferanten ist ratsam. Zum Entfernen der Transportverpackung benötigen Sie Folgendes:

- mindestens zwei Personen
- Werkzeug:
  - Akkuschrauber oder Kreuzschraubendreher
  - Schneidewerkzeug (Schere oder Messer)

#### HINWEIS

Bei nicht fristgerechter Meldung eines Transportschadens erlischt Ihr Anspruch auf Schadenersatz (laut AGB).

#### Aufstellen

Sämtlichen Anforderungen laut Kapitel 1.8 an den Aufstellort ist Folge zu leisten, um einen effizienten und sicheren Betrieb zu gewährleisten.

#### HINWEIS

Meiden Sie stark dampferzeugende Geräte in der Nähe. Dies kann zu starker Vereisung des Verdampfers, zu Kondensat auf den Gläsern und weiteren leistungsmindernden sowie unerwünschten Beeinträchtigungen führen.

#### HINWEIS

Eine korrekte Installation und störungsfreie Funktion ist Voraussetzung für die Inbetriebnahme des Gerätes. Die Installation muss mit den örtlichen Elektro-, Sicherheits- und Hygienevorschriften übereinstimmen.

## WARNUNG

#### Kippgefahr des Gerätes auf unebenen und instabilen Untergrund

Achten Sie darauf, das Gerät ausschließlich auf ebenen und ausreichend stabilen Untergrund aufzustellen. Das Gerät könnte ansonsten kippen oder Teile des Gerätes könnten herabfallen oder sich ungewollt öffnen (Laden, Flügeltüren, etc.)

## Vorbereiten

Zum Einbau des Gerätes benötigen Sie Folgendes:

- mindestens zwei Personen
- Werkzeug:
  - Rollgabelschlüssel oder Rohrzange (für Geräte mit Fußgestell)
  - Wasserwaage
  - mögliches Spezialwerkzeug für Kälteaggregat

Das Montagepersonal ist für den sicheren Stand bzw. den Halt des Gerätes verantwortlich. Stellen Sie sicher, dass Möbelverkleidungen und Theken entsprechend den technischen Angaben vorbereitet sind. Die Größe der Einbauöffnung finden Sie im aktuellen Produktkatalog unter „Technische Daten“ der jeweiligen Produktgruppe, auf der Homepage des Herstellers bzw. in der Auftragspezifikation. Schützen Sie die Oberflächen des Geräts und des Unterbaus während des Einbaus gegen etwaige Schäden.

### HINWEIS

Es ist notwendig, dass der Unterbau waagrecht ausgerichtet ist, um das Abfließen des Tauwassers zu ermöglichen. Testen Sie, ob das Wasser im Inneren der Wanne auch abfließen kann.

Alle Arbeiten, Installationen, Lieferungen und Leistungen dürfen nur durch autorisierte Kältefachbetriebe und Fachpersonal ausgeführt werden. Elektrische Installationen dürfen nur von einem autorisiertem Fachpersonal durchgeführt werden. Sie müssen sicherstellen, dass geeignetes Personal und Werkzeug vorhanden sind, um Schäden und Verletzungen zu vermeiden.

## 2.4.2. MONTAGE DES GERÄTS ÜBER 2000 m SEEHÖHE

Das Gerät ist für einen Einsatz bis 2000 m Seehöhe bestimmt.

Bei Einsatz über 1500 Hm über Meeresspiegel ist bei Isolierglas eine Druckentlastung vorzusehen, um eine Beschädigung des Glases zu vermeiden! Alle Isolierglasvitriten werden standardmäßig OHNE Druckentlastung ausgeliefert. Für weitere Informationen nehmen Sie mit Ihrem Servicepartner / Hersteller Kontakt auf.

### HINWEIS

Der Hersteller haftet nicht für entstandene Schäden am Gerät bzw. Komponenten (z.B. Glasbruch, etc.) bei Falschmontage oder zusätzlich erforderlichen Änderungen (z.B. Druckentlastung) bei spezifischen Umgebungsparametern des Geräts.

## 2.5. INSTALLATION STEUERGEHÄUSE

Das Steuergehäuse (inkl. Steuerung und Display) ist am Unterbau des Gerätes befestigt (Standardausführung). Bei zentral-gekühlten Geräten wird die Steuerung lose beigelegt (und muss nach der Geräteinstallation fachgerecht montiert werden).

### HINWEIS

Dem Gerätetyp entsprechend, können unterschiedliche Steuerungen (Kühlstellenregler) verbaut sein. Die beiliegende Bedienungsanleitung der Steuerung muss unter allen Umständen beachtet werden.

### 2.5.1. STEUERUNG STÖRK (ST501, ST200F)

ST200F



Jede Steuerung besteht aus dem Display (Bedienteil) und der Leistungselektronik (Platine), die im Steuergehäuse eingebaut ist. Das Display ist intern durch ein Kabel mit der Leistungselektronik verbunden. Das Bedienteil ist abnehmbar und kann in der Möbelfront montiert werden.

#### Mögliche Ausführungen:

**ST501:** Das Bedienteil ist standardmäßig mit einem 1,5 m langen Datenkabel mit der Leistungselektronik verbunden (>2 m Datenübertragung fehlerhaft).

**ST200F:** Bedienteil ist standardmäßig mit einem 1,5 m langen CAT5 Kabel mit der Leistungselektronik verbunden (bis max. 100 Meter).

ST501



### HINWEIS

Benötigte Ausschnitte für Displaymontage:

- ST501: 87,5 x 56,5 mm
- ST 200F: 102,5 mm x 52,5 mm

Tastenbelegung siehe Kapitel 3.2

### 2.5.2. STEUERUNG CAREL (PJ EZ / PJS2C)

PJ EASY



Manche Geräte sind mit Kühlstellenregler PJ EASY oder PJS2C ausgestattet.

#### Mögliche Ausführungen:

- PJ EZ:** Steuereinheit für Geräte ohne Lichtsteuerung
- PJS2C:** Steuereinheit für Geräte mit Lichtsteuerung

PJS2



### HINWEIS

Benötigte Ausschnitte für Kühlstellenregler Montage:

PJEASY / PJS2: 71 x 21 mm

Tastenbelegung siehe Kapitel 3.2

## 2.6. TAUWASSERENTSORGUNG (KONDENSAT)

Die Tauwasserentsorgung kann auf verschiedene Weise erfolgen (siehe Tabelle in Kapitel 2.2).

### **WARNUNG**

**Gefahr von austretendem Wasser durch eine geöffnete Heißgasverdunstung oder einer nicht ordnungsgemäß angebrachten Tauwasserschale**

Achten Sie beim Aufstellen sowie beim Betrieb des Gerätes auf eine ordnungsgemäß eingeschobene Tauwasserschale und vollständig geschlossene Heißgasverdunstung. Ein manuelles Anheben der Geräte kann die Verriegelung der Heißgasverdunstung lösen und somit zu einem Tauwasserausfluss führen. Dies muss nach dem Aufstellen und vor der täglichen Inbetriebnahme überprüft werden. Tragen Sie bei Montage und Überprüfung Schutzhandschuhe.

### *Über Siphon direkt in das Abwassersystem*

Geräte die zentralgekühlt betrieben werden, sind werkseitig mit Geruchsverschlüssen (Siphon) ausgestattet, sodass lediglich die Abwasserverbindungen oder externe Tauwasserschalen entsprechend den örtlichen Gegebenheiten installiert werden müssen. Es muss sichergestellt werden, dass Abwasser nicht zurück in die Kühlstelle gelangen kann.

### **HINWEIS**

Die Abwasserinstallation darf nur durch autorisiertes Fachpersonal durchgeführt werden.

### *Vollautomatische Tauwasserverdunstung*

Steckerfertige Geräte (modellabhängig) sind mit vollautomatischer Tauwasserverdunstung ausgestattet.

### **HINWEIS**

Geräte mit einer Heißgasverdunstung beinhalten eine Tauwasserschale. Diese dürfen nur bei eingeschobener Tauwasserschale und vollständig geschlossenem Unterbau betrieben werden.

### **HINWEIS**

Elektrische Tauwasserschalen erzeugen Hitze und Feuchtigkeit. Um Schäden am Verflüssiger zu vermeiden, sind diese mit dem größtmöglichen Abstand einzubauen. Die Einbau- und Montageanleitung der Tauwasserschale finden Sie unter dem in Kapitel 4.2 angegebenen QR-Code.

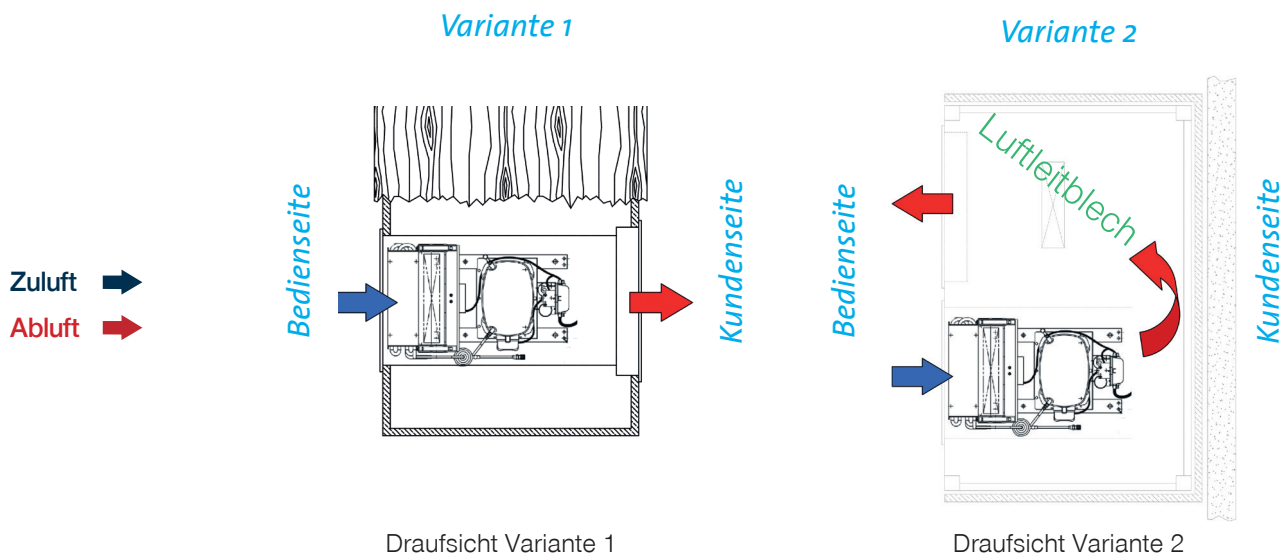
## 2.7. BE- UND ENTLÜFTUNG

Standardmäßig werden die Geräte mit Belüftung an der Bedienseite und Abluft an der Kundenseite ausgeliefert. Es wird empfohlen, die Abluftöffnung kundenseitig (siehe Variante 1) auszuführen. Falls eine Abluftöffnung kundenseitig nicht möglich ist, muss die Abluft seitlich oder an der Bedienseite (siehe Variante 2) abgeführt werden. Es ist darauf zu achten, dass die Abluft nicht direkt wieder angesaugt wird, um eine einwandfreie Funktion (der Kühlung) zu gewährleisten.

## ⚠ VORSICHT

### Verringerung der Kühlleistung oder Zerstörung durch Überhitzung des Kälteaggregats

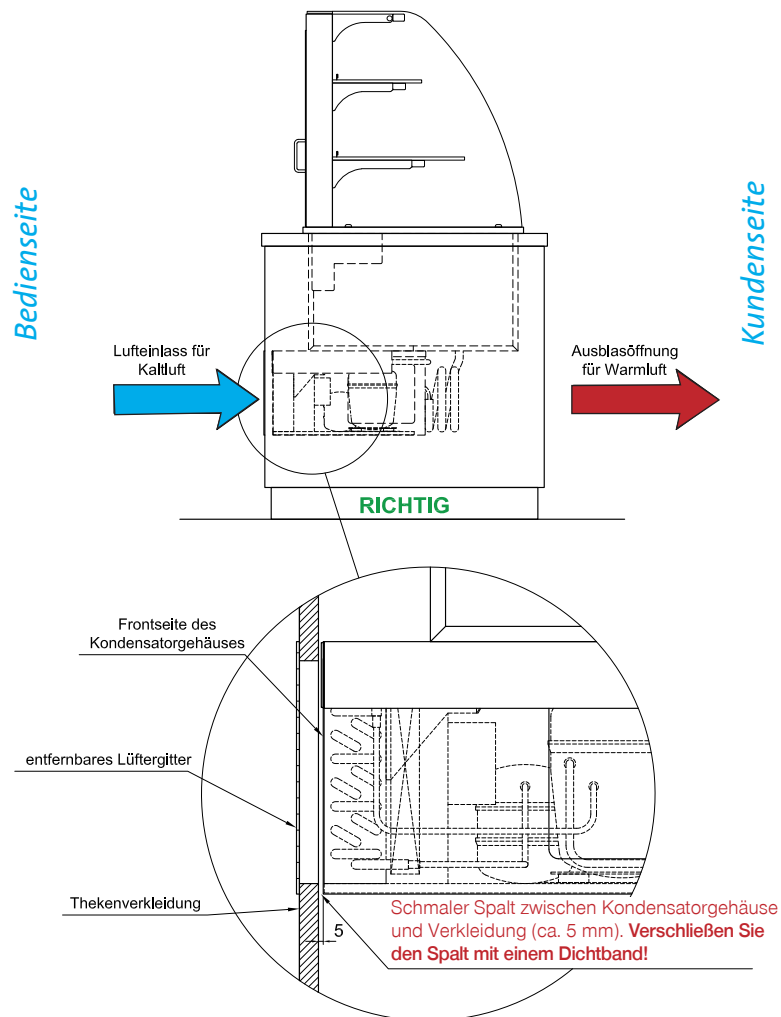
Be- und Entlüftungsöffnungen des Kälteaggregates dürfen nicht verstellt oder verbaut werden. Der Luftstrom darf nicht unterbrochen oder behindert werden. Die Lüftungsgitter müssen mindestens den 1,5-fachen Querschnitt der Kondensatoroberfläche aufweisen. Führen Sie die Öffnungen des Lüftungsgitters mit Lamellen aus.



### Begriffserklärung:

<b>Kompressor:</b>	Der Kompressor pumpt das gasförmige Kältemittel durch die Kühlanlage.
<b>Kondensator/Lüfter/Ventilator:</b>	Der Ventilator saugt kalte Raumluft an und kühlt dadurch den Kompressor und das heiße Gas im Kondensator.
<b>Kondensator:</b>	Wärmetauscher, in welchem die entzogene Wärme des Kühlbereiches wieder an die Umluft abgegeben wird. Gasförmiges Kältemittel wird durch die Wärmeabgabe wieder verflüssigt. Alle steckerfertigen Geräte verfügen über ein ausziehbares Kompressorgehäuse (Verflüssigersatz). Damit haben Sie die Möglichkeit, den Kondensator am Lüftungsgitter des Lufterlasses zu positionieren und Luftzirkulation zu vermeiden.





## HINWEIS

Vermeiden Sie, dass die warme Abluft vom Aggregat wieder angesaugt wird. Die Luftöffnung der Verkleidung muss **weniger als 5 mm** vom Kondensator entfernt sein.

## 2.8. ABTAUMÖGLICHKEITEN

### *Abtauautomatik*

Die Abtauung erfolgt durch das elektronische Thermostat vollautomatisch. Das Gerät startet den Abtauvorgang in regelmäßigen Zeitabständen (je nach Modell bei geschlossenen Vitrinen alle 3 Stunden, bei Selbstbedienungsvitrinen alle 2 Stunden) automatisch. Die Dauer ist bereits ab Werk für das jeweilige Modell eingestellt. Während dieser Zeit leuchtet auf dem Display links die mittlere LED- Anzeige (Abtauung). Nach erfolgter Abtauung startet der Kühlmodus automatisch.

### *Manuelles Abtauen*

Durch Drücken der AUF-Taste (Steuerung - Tastenbelegung siehe Kapitel 3.2) kann jederzeit eine Abtauung eingeleitet werden. Wenn nach Drücken der AUF-Taste die LED zu blinken beginnt ist die Eingabe erkannt. Die Abtauung startet automatisch nach einigen Minuten. Während einer Abtauung leuchtet die entsprechende LED dauerhaft.



### 3. *BETRIEB UND BEDIENUNG*

In diesem Kapitel werden die ordnungsgemäße Inbetriebnahme sowie Bedienung des Geräts beschrieben.

#### 3.1. *ERSTE INBETRIEBNAHME*

Vor der Erstinbetriebnahme muss nach dem Einbau eine Wartezeit von mindestens zwei Stunden eingehalten werden. Diese Ruhezeit stellt sicher, dass sich das in der Aggregatkapsel befindliche Öl, welches sich beim Transport verlagert haben könnte, wieder zum Verdichter zurücklaufen kann (gilt für steckerfertige Geräte).

#### **GEFAHR**

##### **Gefahr durch elektrische Spannung an spannungsführenden Komponenten**

Prüfen Sie vor der Inbetriebnahme noch einmal die Kabelverbindungen und die Spannungsversorgung auf Richtigkeit und Kontakt.

Das Gerät wird vor Auslieferung vorgereinigt. Es wird jedoch empfohlen, das Gerät vor Inbetriebnahme mit einem geeigneten Reinigungsmittel bzw. Desinfektionsmittel (siehe Kapitel 4.1.2) gründlich zu reinigen, um eventuelle Verunreinigungen zu entfernen.

## 3.2. GERÄT EINSCHALTEN (TASTENBELEGUNG ST501, ST200F)

### 3.2.1. TASTENBELEGUNG STÖRK (ST501, ST200F)

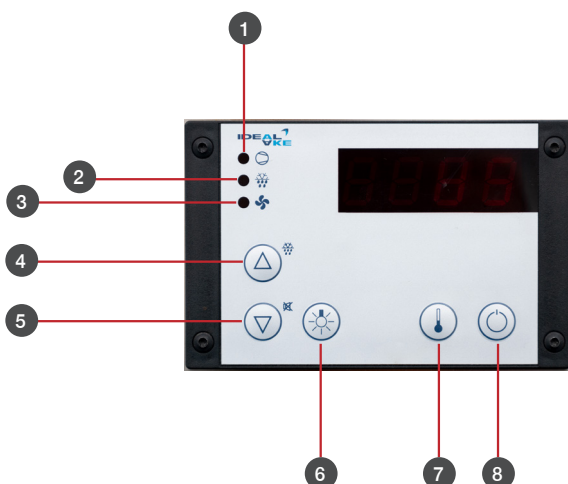
In folgender Tabelle werden die Tastenbelegung und deren Funktion beschrieben. Über den Tasten befindet sich die Digitalanzeige des Kühlstellenreglers. Hier werden die mittlere Temperatur und etwaige Fehlermeldungen (siehe Kapitel 3.5) angezeigt.

#### HINWEIS

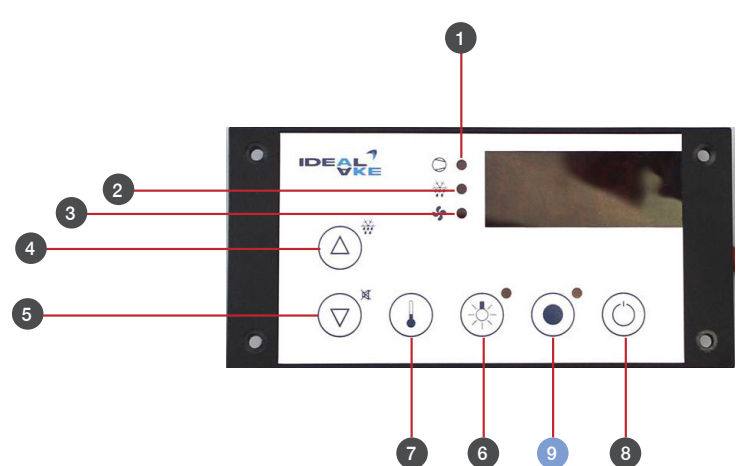
Bevor Sie das Gerät mit Ware bestücken, warten Sie, bis die gewünschte (eingestellte) Temperatur erreicht ist.

TASTE	BEZEICHNUNG	FUNKTION
1	Kühlung	Anzeige rot = aktiv
2	Abtauung	Anzeige rot = aktiv
3	Lüfter	Verdampfer Lüfter, Anzeige rot = aktiv
4	AUF	Wert erhöhen, Abtauung starten (ca. 3 Sekunden halten)
5	AB	Wert reduzieren, Alarm quittieren
6	LICHT	EIN/AUS Beleuchtung (modellabhängig, optional)
7	SET	Anzeige Sollwert und Einstellung Parameter
8	STAND-BY	EIN/AUS (Stand-By) Gerät (ca. 4 Sekunden halten)
9	FREI	frei programmierbare Taste (bei ST200F)

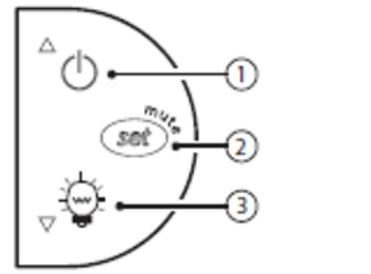
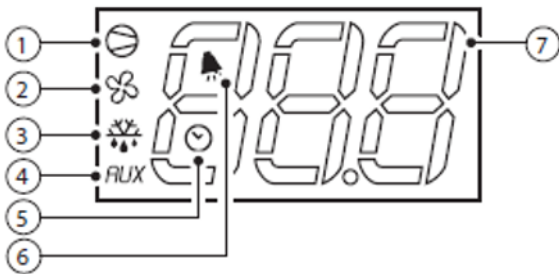
ST501



ST200F



## 3.2.2. TASTENBELEGUNG CAREL (SONDERSTEUERUNG PJ EASY / PJS2)



ANZEIGE	BEZEICHNUNG
1	Verdichter
2	Lüfter / Ventilator
3	Abtauung
4	Hilfsausgang / Licht
5	RTC-Uhr Anzeige
6	Alarm
7	Ziffern

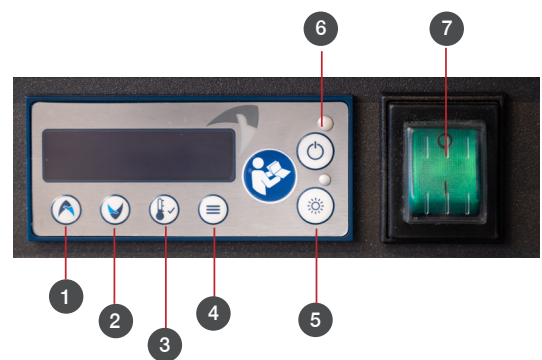
TASTE	BEZEICHNUNG	FUNKTION
1	EIN-AUS Taste	Einschalten des Gerätes
2	Programmiertaste	Anzeige / Einstellung von Parametern, etc.)
3	Lichttaste / Abtautaste	Einschalten Licht / Abtaudeaktivierung

**HINWEIS**

Dem Gerät liegt eine eigene Betriebsanleitung für den Kühlstellenregler mit detaillierten Informationen zur Bedienung bei. Den darin beschriebenen Anweisungen ist Folge zu leisten.

### 3.2.3. GERÄTE MIT KÜHLUNTERBAU

TASTE	BEZEICHNUNG	FUNKTION
1	AUF	Wert erhöhen, Menüpunkt anwählen Modell mit Nachrollo: Rollo hochfahren
2	AB	Wert reduzieren, Menüpunkt anwählen Modell mit Nachrollo: Rollo herunterfahren
3	OK	Speicherung Einstellungen/ Änderungen/Werte, Alarm quittieren, Sollwerteinstellung: ca. 2 Sekunden halten
4	MENÜ/EXIT	Geräteeinstellungen, Menüpunkt schließen
5	LICHT	Licht an = aktiv, Licht aus = inaktiv (je nach Modell dimmbar: ca. 4 Sekunden halten)
6	STAND-BY	Ein/Aus (Stand-By) Gerät (ca. 4 Sekunden halten), Gerät an = grün, Gerät aus (Stand-By) = rot
7	EIN/AUS	Hauptschalter (Gerät): I = Ein 0 = Aus



#### HINWEIS

Dem Gerät liegt eine eigene Betriebsanleitung für den Kühllunterbau mit detaillierten Informationen zur Handhabung bei. Den darin beschriebenen Anweisungen ist Folge zu leisten.

### 3.2.4. TEMPERATUREINSTELLUNG

Die Regelung der Innenraumtemperatur erfolgt über das Steuerdisplay der elektronischen Temperaturregelung. Diese befindet sich im Steuergehäuse. Der werkseitig eingestellte Sollwert kann durch Drücken der SET-Taste angezeigt werden. Die gewünschte Temperatur kann durch Halten der SET-Taste und gleichzeitiges Drücken der AUF-Taste für höhere Temperatur bzw. der AB-Taste für niedrigere Temperatur eingestellt werden. Die genaue Tastenbelegung finden Sie in Kapitel 3.2.

#### HINWEIS

Der werkseitig eingestellte Sollwert kann durch Drücken der SET-Taste angezeigt werden. Dieser ist dem Gerät entsprechend eingestellt, eine Justierung ist nur durch ein autorisiertes Fachpersonal zulässig!

Nach Änderung der Temperatureinstellungen dauert es einige Zeit, bis die gewünschte Temperatur im Gerät erreicht wird und sich stabilisiert (Überprüfung der eingestellten Temperatur mit einem geeigneten Prüfgerät). Die Temperatureinstellung soll bei der Installation durch den Lieferanten oder Fachhändler erfolgen. Achten Sie bei der Wahl der Innentemperatur auf die Umgebungsbedingungen. Eine große Temperaturdifferenz zwischen Innen- und Außentemperatur in Verbindung mit hoher Luftfeuchtigkeit kann zu starker Eisbildung und Kondensat führen. Dies vermindert die Kälteleistung und verhindert die ordnungsgemäße Funktion der Abtauautomatik.

#### ⚠ VORSICHT

Die Temperatur wurde für jedes Gerät nach vorgegebenen technischen Anforderungen ab Werk so eingestellt, dass eine optimale Aufbewahrung von Lebensmitteln gewährleistet ist. Diese Temperatureinstellung kann je eingebrachten Lebensmittel nach Angaben verändert werden, um einen Anfall von Lebensmittelabfällen durch Fehleinstellung der Kühltemperatur zu verhindern.

**Änderungen an der Temperatureinstellung können zum Verderben der eingebrachten Ware führen.**



### 3.2.5. FÜHLERABGLEICH

Bei jeder Neuinstallation und Inbetriebnahme eines Gerätes ist ein Fühlerabgleich erst nach Erreichen der Sollwert-Temperatur möglich. Dies wird einige Zeit erfordern.

#### **HINWEIS**

Der Kühlstellenregler ist korrekt eingestellt und betriebsbereit. Kontrollieren Sie nach erfolgter Installation den Parameter H11 (Kalibrierung Fühler Rückluft). Die Kalibrierung darf nur von autorisiertem Fachpersonal nach der für das Gerät gültigen Programmieranleitung durchgeführt werden.

### 3.3. BESTÜCKUNG DES GERÄTES UND HÖHENVERSTELLUNG DES EINLEGEBOSENS

#### Bestückung

Bestücken Sie das Gerät über die Schiebe- bzw. Flügeltüren von der Bedienseite, bei offenen Geräten und Geräten mit geschlossener Rückwand über die Kundenseite, mit vorgekühlter Ware. Die Produkte können auf Glasborden und Einlegeböden platziert werden.

#### HINWEIS

Beachten Sie die maximale Tragkraft der Einlegeböden und Borde

**Beladung Borde:** siehe Stapelgrenze / Umrisskizze der dazugehörigen Modellgruppe.

**Beladung Einlegeboden:** siehe Stapelgrenze / Umrisskizze der dazugehörigen Modellgruppe.

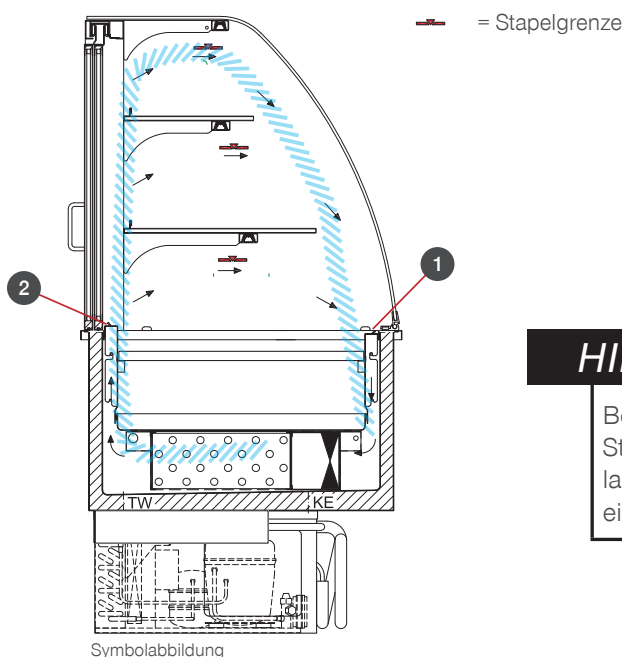
Beachten Sie, dass Sie keine Fässer und keine Flaschen auf den Glasflächen lagern.

**ACHTUNG:** Die Stapelgrenze kann je nach Bauhöhe des Geräts variieren. Nehmen Sie hierzu mit dem Hersteller Kontakt auf!

#### HINWEIS

Keramikteller können auf pulverbeschichteten Einlegeböden Kratzer verursachen.

#### Richtige Bestückung



#### HINWEIS

Beachten Sie die jeweiligen Stapelgrenzen, sowie die Beladung und Stellflächen der Borde. Der Kaltluftschleier des Gerätes darf durch eingelagerte Produkte nicht beeinträchtigt/unterbrochen werden. Nur so kann eine optimale Kühlung der Ware erreicht werden.

#### HINWEIS

Eine einwandfreie Funktionsweise kann nur garantiert werden, wenn die Zu- und Rückluftöffnungen freigehalten werden und der Kaltluftschleier nicht beeinträchtigt wird.

Die Kühlung der präsentierten Waren erfolgt bei Geräten mit Umluftkühlung durch einen gerichteten Luftschleier aus gekühlter Luft. Es muss der vorgegebene Mindestabstand (siehe eingezeichnete Stapelgrenzen) zur Beleuchtung und zu den Luftausblasöffnungen eingehalten werden. Die Belüftungsschlitze an der Vorder- **1** und Rückseite **2** des Gerätes dürfen auf keinen Fall bedeckt werden.

### 3.3.1. STAPELGRENZEN / UMRISSESKIZZEN

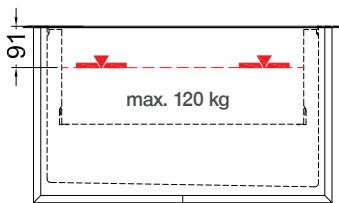
Aufgrund der jeweiligen Einbausituationen ist die örtliche Anbringung / Definierung der Umrisskizze je Modell unterschiedlich bzw. kann nicht durch den Hersteller festgelegt werden. Das Montagepersonal muss sicherstellen, dass die Umrisskizze nach Einbau des Kühlmöbels gut sichtbar für den Bediener angebracht wird. Die jeweilige Umrisskizze mit angeführten Stapelgrenzen ist jedem Kühlmöbel bei Auslieferung beigelegt. Der Betreiber muss sicherstellen, dass diese dauerhaft und gut sichtbar angebracht wird. Bei Unleserlichkeit ist dieser Aufkleber beim Hersteller nachzuordern und am Gerät wieder anzubringen.

#### HINWEIS

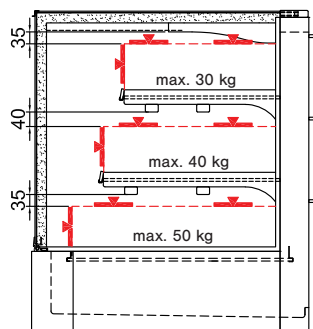
Die angeführten Umrisskizzen mit festgelegten Stapelgrenzen /Beladungsgrenzen beziehen sich auf Standardausführungen des jeweiligen Kühlgerätes.

Bedingt durch Sonderbauten und kundenspezifischen Anfertigungen haben angeführte Stapelgrenzen womöglich nur bedingt und/oder keine Gültigkeit!

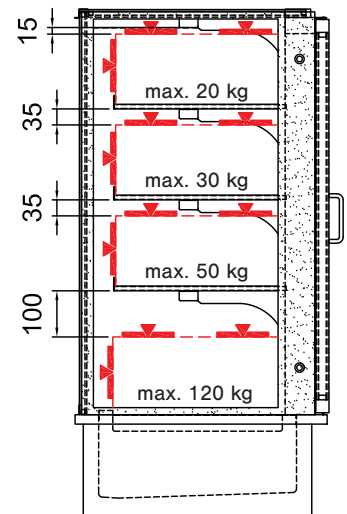
Nehmen Sie hierzu mit Ihrem Lieferanten, Fachhändler oder Hersteller Kontakt auf.



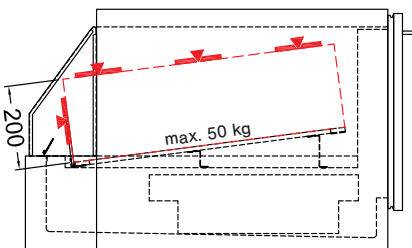
UKW, EURO, Gastro G-45 EC



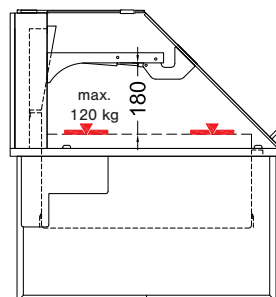
Flantastic G



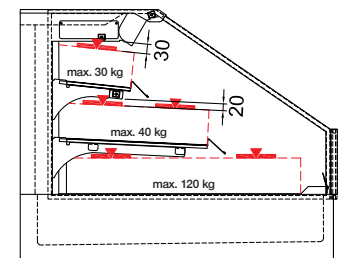
Cake Tower; VP 51



Cool Bottle



Salatbar GN Single, GN Duo

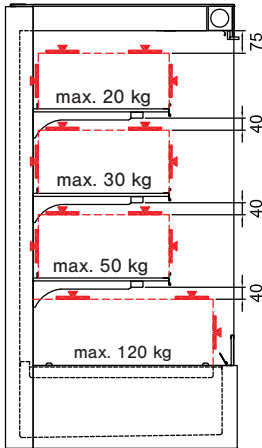


Delicious Sushi

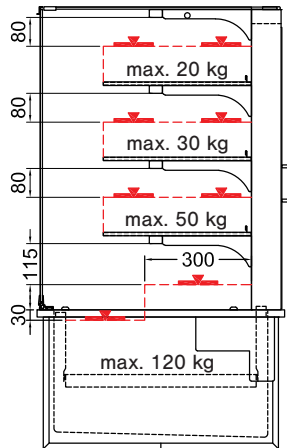
# 03

## KÜHLVITRINEN

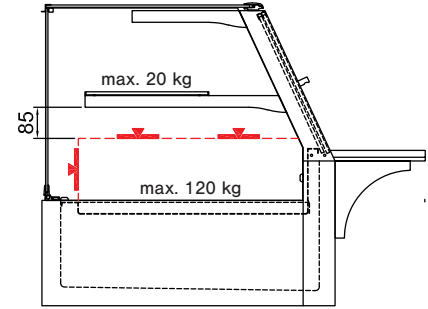
# BETRIEB UND BEDIENUNG



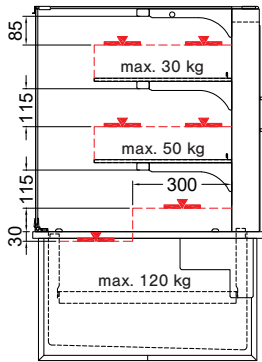
Kühlturm KT-58; Brilliant KR



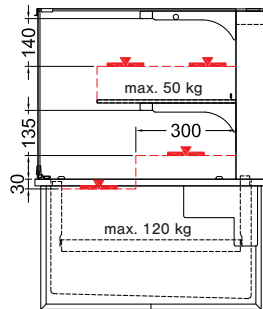
Gastro G-87, HCG-87, G-87 KL



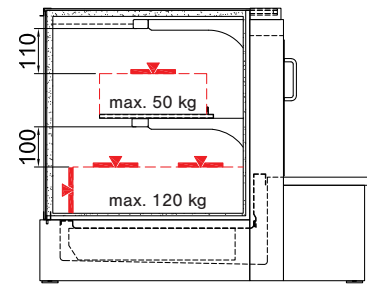
Snack-Line Cool



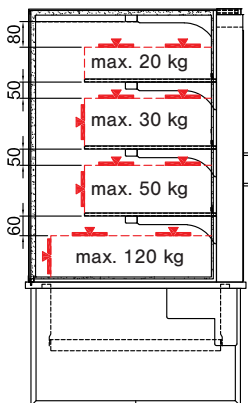
Gastro G-70, Gastro G-70 KL,  
BAK G-70, KGW G-70, KGU G-70



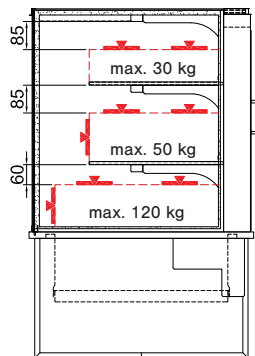
Gastro G-53, Gastro G-53 KL;  
BAK G-53



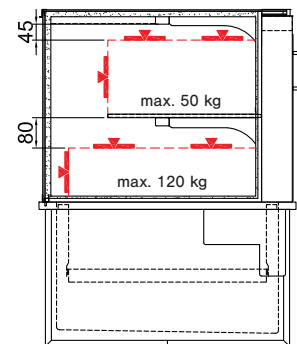
Gastro A; Green A



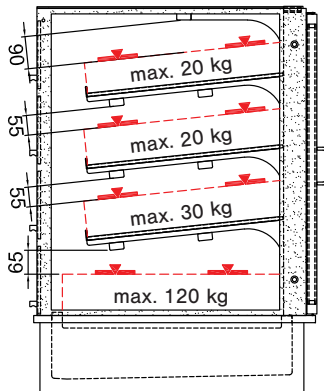
Green G-88, Green FSV



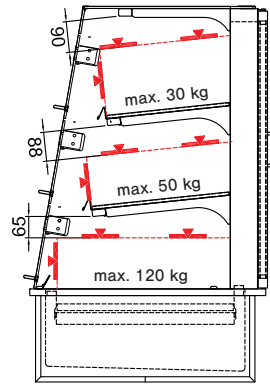
Green G-71



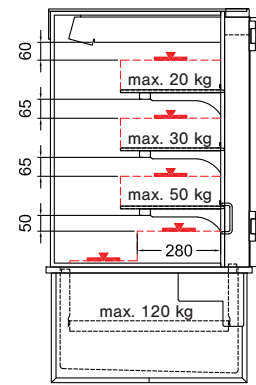
Green G-54



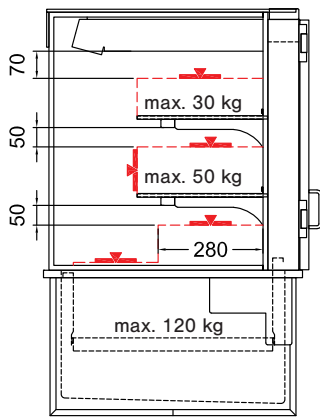
Sushi Tower



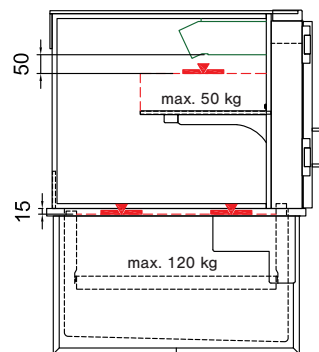
Cold Flaps, Tropical Flaps



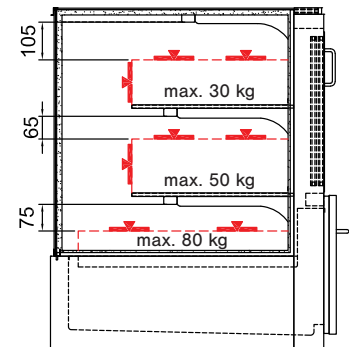
Green O-89; Gastro HCO-89



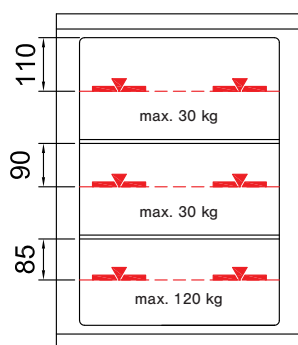
Green O-72, Gastro HCO-70



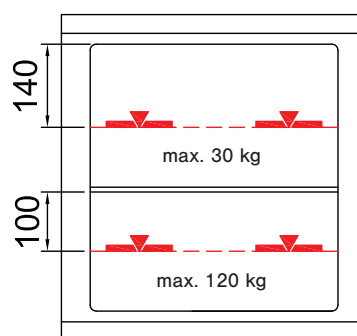
Green O-55



BAK L G-51; L G-68; KSL, Green L G-52, L G-69, KSL



AKV S-147, KI



AKV-U, KL; AKV-S, 96, 116, 146, KL

## **WARNUNG**

### Quetschgefahr beim Hantieren/Justieren/Positionieren mit schweren Einzelkomponenten

Achten Sie beim Hantieren mit schweren Gegenständen auf mögliche Quetschgefahren, auch für Dritte. Verwenden Sie wenn möglich beide Hände, wenn Sie mit schweren Gegenständen hantieren. Ziehen Sie gegebenenfalls eine weitere Person zur Hilfe hinzu. Tragen Sie beim Hantieren/Justieren/Positionieren mit schweren Einzelkomponenten Schutzhandschuhe und Sicherheitsschuhe.

### 3.3.2. LADEN- UND TORTENAUSZUG

Die Geräte der Modelle BAK L und BAK KSL sowie GREEN L und GREEN KSL sind durch ihre leichte Bestückung mittels Laden- und Tortenauszug (siehe Kapitel 2.1) bestens für die Präsentation großer Torten oder ähnlicher Produkte geeignet. Sämtliche Inhalte wie unter Kapitel 3.3 sind auch hier zutreffend und Folge zu leisten.

#### HINWEIS

Es ist wichtig, den Tortenauszug bzw. die Ladenklappe bei Nichtbenutzung geschlossen zu halten. Bei nicht vollständig geschlossenem Tortenauszug ist es nicht möglich, eine gleichbleibende Innentemperatur zu bewahren.

#### Tortenauszug (BAK, GREEN)



#### Tortenauszug FLANTASTIC



#### HINWEIS

Achten Sie bei der Bestückung der Laden- bzw. der Tortenauszüge auf festgelegte Stapelgrenzen des jeweiligen Kühlmöbels. Alle Stapelgrenzen sind unter Kapitel 3.3.1 zu finden. Sollte die Stapelgrenze erreicht bzw. überschritten werden, kann eine optimale Kühlung der eingebrachten Ware nicht mehr gewährleistet werden. Für daraus entstandene Warenverluste ist der Hersteller nicht haftbar. Bei weiteren Fragen wenden Sie sich an Ihren Fachhändler bzw. Hersteller.

### 3.3.3. BESTÜCKUNG DES KÜHLUNTERBAUS

#### HINWEIS

Dem Gerät liegt eine eigene Betriebsanleitung für den Kühlunterbau mit detaillierten Informationen zur Handhabung bei. Den darin beschriebenen Anweisungen ist Folge zu leisten.

Der Innenraum ist für die Lagerung von Getränken sowie verpackten und unverpackten Lebensmitteln aller Art konzipiert. Säurehaltige Lebensmittel (wie Salate, Essig, Fisch und Meeresfrüchte) müssen vakuumverpackt oder in dicht abschließenden Behältnissen aufbewahrt werden. Bei direktem Kontakt sind Beschädigungen der Edelstahloberflächen durch Korrosion nicht auszuschließen. Eine höherwertige Edeltahlgüte (V4A oder AISI 316) ist in diesem Fall mindestens erforderlich.

#### ⚠ VORSICHT

##### Gefahr von verdorbenen Lebensmitteln

Unverpackte Lebensmittel können durch aggressive Dämpfe den Verdampfer zerstören. Dies gilt nicht für Verdampfer aus Material CNS (Chrom-Nickel-Stahl)!

Achten Sie besonders darauf, dass die eingebrachte Ware nicht zu nahe am Verdampfer steht und die Luftöffnungen verdeckt. Zirkulationsöffnungen der Ladenkörbe dürfen nicht vollständig mit Waren verschlossen werden. Dadurch wäre eine optimale Durchkühlung der Ware nicht möglich. Auch beim Einsatz von Gastronorm-Schalen ist darauf zu achten, dass diese nicht überfüllt werden, speziell im Bereich der Ausblasöffnungen des Verdampfers. Die Innenraumtemperatur des Gerätes reagiert wesentlich sensibler auf Temperaturänderungen als die gelagerte Ware. Diese reagiert wesentlich langsamer, sodass bei der Einlagerung von nicht ausreichend vorgekühlten Produkten das Thermometer zwar die gewünschte Temperatur anzeigt, jedoch die gelagerte Ware diese noch nicht erreicht hat.





### 3.3.4. HÖHENVERSTELLUNG DER BORDE / EINLEGEBÖDEN

Um das Gerät an Ihre Bedürfnisse anzupassen, können die Zwischenborde in Höhe und Neigung verstellt werden. Die Zwischenborde können um eine Stufe ( $\pm 25$  mm) von der Mittelposition verstellt werden.

#### Entfernen der Glasborde

##### HINWEIS

Alle Glasborde können zur leichteren Reinigung herausgehoben werden. Dazu sind abhängig der Gerätegröße mindestens zwei Personen notwendig. Die Sicherheitslaschen müssen dazu ausgehängt werden. Stellen Sie sicher, dass die Sicherheitslaschen beim Wiedereinsetzen der Gläser wieder angebracht werden.

Bevor Sie die Träger verstellen können, entfernen Sie die Glasborde (siehe Kapitel 2.1). Heben Sie dazu das Glasbord an der Vorderkante an, bis die Sicherheitslasche **1** das Glasbord freigibt und dieses nach vorne herausgezogen werden kann. Achten Sie darauf, dass der Warenstopper (an der Bedienerseite) **2** nach oben gerichtet ist.



#### Verstellen der Bordträger

Die Bordträger sind mit zwei Laschen in den Ausnehmungen eingehängt. Die obere Lasche verfügt über zwei Einkerbungen, um die Neigung der Bordträger zu verstellen (siehe Kapitel 2.1).

Vorgehensweise:

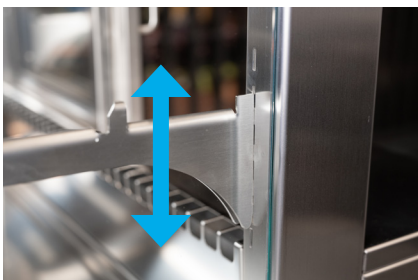
**1** Träger anheben



**2** Träger nach vorne herausziehen



**3** Einhängen in der gewünschten Höhe



**4** Schräge/gerade Position auswählen





## Höhenverstellung der Einlegeböden

Einige Geräte werden mit höhenverstellbaren Einlegeböden ausgeliefert. Bei Modellen mit tiefer Kühlwanne ergeben sich dadurch viele Möglichkeiten der Produktpräsentation (siehe Kapitel 2.1). Es können GN-Schalen mit maximaler Tiefe von 150 mm verwendet werden! Modelle der Ausführung BAK werden mit flachen Böden ohne Höhenverstellung ausgeliefert (Backnorm-Bleche mit 600 x 400 mm)

### HINWEIS

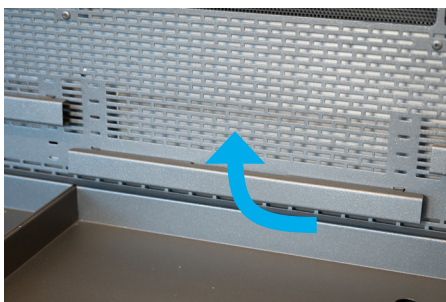
Achten Sie bei der Verstellung der Einlegeböden auf festgelegte Stapelgrenzen des jeweiligen Kühlmöbels. Alle Stapelgrenzen sind unter Kapitel 3.3.1 zu finden.

Sollte die Stapelgrenze erreicht bzw. überschritten werden, kann eine optimale Kühlung der eingebrachten Ware nicht mehr gewährleistet werden.

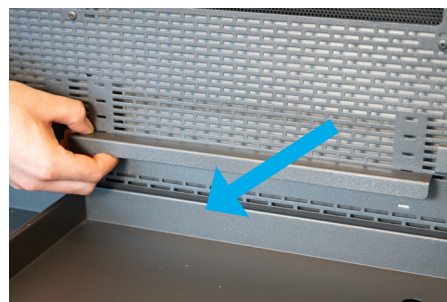
Für daraus entstandene Warenverluste ist der Hersteller nicht haftbar.

Bei weiteren Fragen wenden Sie sich an Ihren Fachhändler bzw. Hersteller.

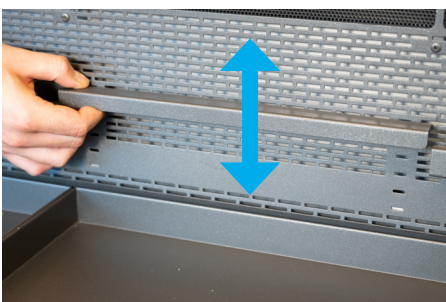
1 Träger anheben



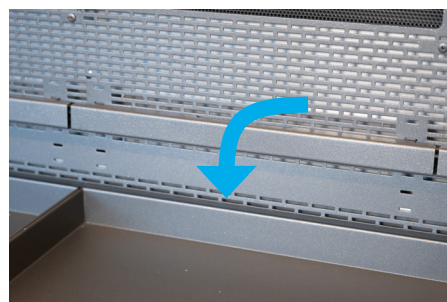
2 Träger nach vorne herausziehen



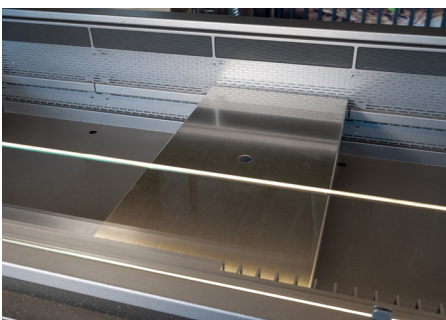
3 Einhängen in der gewünschten Höhe



4 Träger befestigen



5 Einlegeboden platzieren



## 3.4. STÖRUNG UND URSACHE

**HINWEIS**

Bei auftretenden Fehlfunktionen das Gerät ausschalten. Nehmen Sie umgehend mit Ihrem Lieferanten bzw. dem Hersteller Kontakt auf.

Überprüfen Sie die unten gelisteten Punkte oder kontaktieren Sie Ihren Lieferanten oder Fachhändler falls dies nicht zur Lösung des Problems führt.

Defekt	Mögliche Ursache	Abhilfe
Das Gerät funktioniert nicht.	Stromversorgung unterbrochen.	Sitz des Schutzkontaktsteckers (bei Steckdose und Steuerung).
	Keine Spannung an der Steckdose.	Überprüfung, ob Sicherungen intakt.
	Elektronik falsch eingestellt oder Display dunkel.	Autorisierte Servicefachkraft / Support kontaktieren.

Defekt	Mögliche Ursache	Abhilfe
Die Waren erreichen nicht die gewünschte Temperatur.	Eine/mehrere Türen sind geöffnet.	Türen schließen, Überprüfung Temperatur nach 30 Minuten.
	Belüftungsschlitze im Gerät sind bedeckt/mit Ware verstellt.	Belüftungsschlitze (siehe Kapitel 3.3).
	Verdampfertasche falsch eingesetzt.	Verdampfertasche wie in Kapitel 4.1.3 mit der Öffnung nach oben einlegen.
	Be- und Entlüftung nicht ausreichend.	Be- und Entlüftung wie in Kapitel 2.7 sicherstellen. Falls notwendig einen autorisierte Servicefachkraft / Support kontaktieren.
	Temperatur am Display weicht von gemessener Temperatur ab.	Autorisierte Servicefachkraft / Support kontaktieren (Fühlerabgleich notwendig (Kapitel 3.2.3)).
	Zu viele/zu warme Lebensmittel.	Ware vorkühlen (siehe Kapitel 1.8), Luftöffnungen freilegen (siehe Kapitel 2.7).
	Soll-Temperatur zu hoch.	Einstellen Soll-Temperaturwert (siehe Kapitel 3.2.2).
	Umgebungstemperatur im Raum zu hoch (über 25 °C).	Justieren Sie die Raumklimatisierung (siehe Kapitel 1.8).
	Einwirkender Luftzug von außen stört den Zirkulationskreis der Kaltluft (vorwiegend bei offenen Geräten).	Aufstellungsort nicht mit starker Zugluft, Vorgaben laut Kapitel 1.8 ist Folge zu leisten.
	Kondensator verschmutzt.	Reinigung des Kondensators/Verflüssigers (siehe Kapitel 4.1.5).
	Verdampfer stark vereist.	Manuelle Abtauung einleiten (siehe Kapitel 2.8) oder Gerät für einige Stunden abschalten. <b>Kontrolle:</b> Sichtprüfung, ob Verdampfer vom Eis befreit. Andernfalls Abtauung wiederholen!
	Störung Kühlaggregat Kühlkomponenten, Kältekreislauf defekt.	Autorisierte Servicefachkraft / Support kontaktieren.

Defekt	Mögliche Ursache	Abhilfe
Verdampfer vereist ständig.	Ventilatoren laufen nicht.	Autorisierte Servicefachkraft / Support kontaktieren.
	Luftzirkulation im Gerät behindert.	Belüftungsschlitze freilegen (siehe Kapitel 3.3).
	Verdampfertasse falsch eingesetzt.	Verdampfertasse wie in Kapitel 4.1.3 mit der Öffnung nach oben einlegen.
	Türen zu lange offen.	Öffnen der Türen nur so lange wie unbedingt erforderlich!
	Zu viel warme/feuchte Umgebungsluft in den Kühlraum gesaugt.	Vorgaben laut Kapitel 1.8 ist Folge zu leisten.
	Abtauparameter nicht korrekt/ Abtaufühler defekt.	Autorisierte Servicefachkraft / Support kontaktieren.

Defekt	Mögliche Ursache	Abhilfe
Die Beleuchtung funktioniert nicht richtig.	Licht nicht eingeschaltet.	Drücken LICHT-Taste an der Steuerung für zirka eine Sekunde (siehe Kapitel 3.2). Falls keine Abhilfe, autorisierte Servicefachkraft / Support kontaktieren.
	Gesamte Beleuchtung/eine LED ist ausgefallen.	Autorisierte Servicefachkraft / Support kontaktieren.

Defekt	Mögliche Ursache	Abhilfe
Kondensation an den Gläsern.	Zu niedrige Temperatur im Gerät.	Anzeige Sollwert: SET-Taste drücken, Geräte ohne Isolierglas $\geq 4$ bis $5\text{ }^{\circ}\text{C}$ (siehe Kapitel 3.2).
	Zu hohe Umgebungstemperatur/ zu hohe Luftfeuchtigkeit.	$+25\text{ }^{\circ}\text{C}$ Umgebungstemperatur und 60 % relative Luftfeuchtigkeit nicht überschreiten – falls möglich, Klimaanlage einschalten!
	Benachbarte Geräte geben Wärme ab.	Einbausituation überprüfen. Falls notwendig autorisierte Servicefachkraft / Support kontaktieren.
	Zu hohe Lüfterdrehzahl.	Autorisierte Servicefachkraft / Support kontaktieren.

## HINWEIS

Für Warenverluste ist nicht der Hersteller haftbar, auch dann nicht, wenn das Gerät noch unter Garantie steht. Es empfiehlt sich, die Temperatur des Gerätes halbjährlich technisch zu überprüfen.

## 3.5. STATUSANZEIGEN UND FEHLERMELDUNGEN AM DISPLAY

ST501	ST200F	Meldung	Ursache	Maßnahme	
		<i>H I</i>	<i>A 15</i>	Übertemperatur, Temperatur oberhalb der Alarmgrenze aus Parameter A1	
		<i>L o</i>	<i>A 13</i>	Untertemperatur, Temperatur unterhalb der Alarmgrenze aus Parameter A2	
		<i>E 1L</i>	<i>F 1L</i>	Fehler am Fühler F1, Kurzschluss	Kontrolle des Fühlers F1 Rückluft
		<i>E 1H</i>	<i>F 1H</i>	Fehler am Fühler F1, Bruch	Kontrolle des Fühlers F1 Rückluft
		<i>E 2L</i>	<i>F 2L</i>	Fehler am Fühler F2, Kurzschluss	Kontrolle des Fühlers F2 Abtau-/Verdampferfühler
		<i>E 2H</i>	<i>F 2H</i>	Fehler am Fühler F2, Bruch	Kontrolle des Fühlers F2 Abtau-/Verdampferfühler
		<i>E P 0</i>	<i>E P 0</i>	Interner Fehler Steuerteil	Reparatur Steuerteil
		<i>E P 1</i>	<i>E P 1</i>	Fehler im Parameterspeicher	Alle Parameter überprüfen
		<i>E P 2</i>	<i>E P 2</i>	Fehler im Datenspeicher	Reparatur Steuerteil
		<i>F 9 0</i>	<i>F 9 0</i>	Datenübertragungsfehler, Regler nicht gefunden	Verkabelung der Schnittstelle prüfen, Adresse prüfen, Regler eventuell stromlos

**HINWEIS**

Die angeführte Tabelle gilt nicht für Sondersteuerungen (siehe Programmieranleitung).



## 4. REINIGUNG/WARTUNG/INSTANDHALTUNG

### 4.1. REINIGUNG UND PFLEGE

Um eine optimale Präsentation der Waren zu gewährleisten ist eine tägliche Innen- und Außenreinigung entsprechend der Hygienevorschriften durchzuführen.

#### **GEFAHR**

**Gefahr durch elektrische Spannung an spannungsführenden Komponenten**

Vor allen Reinigungs- und Servicearbeiten ist die Stromzufuhr zu unterbrechen! Dazu das Kühlgerät ausstecken oder allpolig vom Netz trennen.

---

#### **WARNUNG**

**Stoßgefahr am Kühlgerät bei Montage-, Reinigungs- und Instandhaltungstätigkeiten**

Achten Sie auf mögliche Stoßgefahren am Gerät.

---

Schalten Sie das Gerät vor Reinigungsarbeiten aus. Es wird empfohlen die tägliche Reinigung am Ende des Arbeitstages durchzuführen. Das Gerät kann über Nacht bzw. außerhalb der Betriebszeiten ausgeschaltet bleiben, sofern sich keine Ware mehr im Gerät befindet.

### 4.1.1. REINIGUNGSINTERVALLE

Folgende Reinigungsintervalle werden empfohlen um eine bestmögliche Funktion des Gerätes zu gewährleisten:

TÄTIGKEIT	INTERVALL		
	TÄGLICH	WÖCHENTLICH	MONATLICH
Wanne inklusive Ablauf (Siphon)	x		
Tauwassertasse, Heißgasverdunstung Elektrische Tauwasserschale (modellabhängig)	x		
Borde und Einlegeböden	x		
Verdampfer		x	
Kondensator (Verflüssiger)		x	
Tortenauszug		x	
Ladenauszug		x	
Nachrollo		x	
Sämtliche Gläser (inkl. Schiebe- und Flügeltüren)	x		
restliche Komponenten am Gerät (Fußgestelle, Rahmen, etc.)		x	

#### HINWEIS

Das Gerät muss täglich gereinigt werden.

#### HINWEIS

Alle Glasborde können zur leichteren Reinigung herausgehoben werden. Dazu sind abhängig der Gerätegröße mindestens zwei Personen notwendig. Die Sicherheitslaschen müssen dazu ausgehängt werden. Stellen Sie sicher, dass die Sicherheitslaschen beim Wiedereinsetzen der Gläser wieder angebracht werden.

Nach dem Reinigen müssen alle Teile mit klarem Wasser abgespült und anschließend getrocknet werden, um Rückstände zu vermeiden.

Um die Edelstahlteile des Gerätes in einwandfreiem Zustand zu halten, sind folgende Punkte wichtig:

- Halten Sie die Edelstahloberflächen stets sauber.
- Gewährleisten Sie ausreichend Luftzirkulation an den Oberflächen.
- Berühren Sie Bauteile des Gerätes niemals mit rostigem Material.

#### HINWEIS

Personen, die Reinigungsarbeiten durchführen, müssen zusätzlich die vorgeschriebenen Maßnahmen für die entsprechenden Reinigungsmittel einhalten (z. B. Tragen von Handschuhen beim Reinigen, Tragen von Schutzbrille, usw.)!

## 4.1.2. REINIGUNGSMITTEL

**HINWEIS**

Zur Reinigung des Gerätes sind ausschließlich die in diesem Kapitel genannten Reinigungsmittel zulässig. Keine chlorhaltigen oder essighaltigen Reinigungsmittel verwenden.

KOMPONENTEN/ MATERIALIEN	REINIGUNGSMITTEL	ANMERKUNG
Flächen die mit Ware in Berührung kommen	Lauwarmes Seifenwasser	Mit klarem Wasser nachspülen.
Glasoberflächen	Glasreiniger	Glasscheiben können angehoben werden, um das Reinigen der Scheiben und der Flächen darunter zu erleichtern.
Edelstahloberflächen	Edelstahlreiniger	Achten Sie darauf, dass der verwendete Edelstahlreiniger lebensmitteltauglich ist.
Einlegeböden und GN-Behälter	Geschirrspülmittel und Bürste	Einlegeböden und GN-Behälter sind leicht herausnehmbar (siehe Kapitel 2.1). Verwenden Sie nur Bürsten mit Kunststoff- oder Naturborsten.
Pulverbeschichtete Oberflächen	Weiches Tuch, lauwarmes Seifenwasser	Verwenden Sie keine <ul style="list-style-type: none"> <li>• scheuernden oder rauen Putzutensilien</li> <li>• Glasreiniger</li> <li>• Lösungsmittel</li> </ul>
Acrylglas (Klappen)	Weiches Tuch, lauwarmes Seifenwasser	Verwenden Sie keine <ul style="list-style-type: none"> <li>• scheuernden oder rauen Putzutensilien</li> <li>• Glasreiniger</li> <li>• Lösungsmittel</li> </ul>



### 4.1.3. REINIGUNG DES VERDAMPFERS

#### **GEFAHR**

**Gefahr durch elektrische Spannung an spannungsführenden Komponenten**

Vor allen Reinigungs- und Servicearbeiten ist die Stromzufuhr zu unterbrechen! Dazu das Gerät ausstecken oder allpolig vom Netz trennen.

#### **WARNUNG**

**Quetschgefahr beim Hantieren mit dem Verdampferkasten**

Benutzen Sie zum Anheben und Wiedereinsetzen des Verdampferkastens die dafür vorgesehene Metallstange. Achten Sie beim Anheben des Verdampferkastens darauf, dass dieser soweit angehoben wird, bis die Arretierungsflaschen automatisch einrasten. Halten Sie den Verdampferkasten vor der Entriegelung an der Metallstange fest bzw. in Position.

#### **WARNUNG**

**Gefahr durch austretendes Kältemittel bei beschädigtem Verdampfer**

Verwenden Sie zur Reinigung der Verdampferlamellen keine spitzen Gegenstände. Die Reinigung der Verdampferlamellen darf nur mit von AKE spezifizierten Produkten erfolgen.

#### **VORSICHT**

**Gefahr durch Schnittverletzungen**

Die Lamellen des Kondensators sind sehr dünn und scharf. Vermeiden Sie aus Verletzungsgründen den direkten Kontakt zu den Lamellen. Tragen Sie die entsprechende Schutzausrüstung.

#### **HINWEIS**

Tragen Sie beim Reinigen des Gerätes die entsprechende Schutzausrüstung, welche vom Hersteller des verwendeten Reinigungsmittels (siehe Kapitel 4.1.2) vorgeschrieben wird. Prüfen Sie vor der Reinigung, ob das zur Reinigung verwendete Wasser auch abgeleitet werden kann. Ist das Gerät bauseitig nicht direkt an das Kanalsystem angeschlossen, muss ein Gefäß in entsprechender Größe unter den Abfluss gestellt werden.

Zur Reinigung des Verdampfers gehen Sie wie folgt vor:



- 1 Entfernen der Einlegeböden bzw. GN-Schalen.



- 2 Entfernen der Einhängeleisten sowie der Luftleitbleche nach oben aus dem Gerät.



**Achtung:**

Die Einhängeleisten könnten vom dem Luftleitblech fallen **Beschädigung des Verdampfers möglich!!**

- 3 Heben Sie die Einlegetasse nach oben aus dem Gerät. Verwenden Sie dazu die runde Ausprägung an der Einlegetasse.



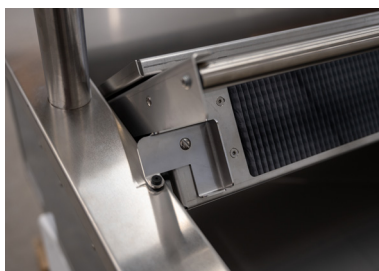
- 4 Hochklappen der Verdampferabdeckung. Spülen des gesamten Verdampferkastens sowie der Lamellen des Verdampfers.



- 5 Hochklappen des Verdampferkastens, bis die Arretierungsglasche seitlich einrastet.



- 6 Der Verdampfer ist fixiert.



- 7 Reinigen des ganzen Innenraums. Zuerst den gröberen Schmutz entfernen, um den Abfluss nicht zu verstopfen.



*Nach der erfolgten Reinigung gehen Sie in umgekehrter Reihenfolge wie folgt vor:*

1. Verdampferkasten leicht anheben.
2. Seitliche Arretierung nach innen schwenken.
3. Verdampferkasten absenken (**nicht fallen lassen**).
4. Die Verdampferabdeckung schließen.
5. Die Einlegetasse wieder korrekt einsetzen.
6. Seitliche Luftleitbleche mit den Einhängeleisten positionieren.
7. Einlegeböden bzw. GN-Behälter wieder einsetzen.

## **HINWEIS**

Die Außen- und Unterseite der Kühlwanne darf nicht mit einem Wasserschlauch oder der Waschbürste gereinigt werden. Fließwasser ist in diesem Bereich auf jeden Fall zu vermeiden.

Alle Oberflächen können mit Reinigungsmitteln (siehe Kapitel 4.1.2) und Wasser gereinigt werden.

#### 4.1.4. REINIGUNG DER GLÄSER

Die Frontscheiben können zur leichteren Reinigung nach vorne geklappt werden und bei Modellen mit Easy-Change-System eingeschoben werden. Die Deckgläser sind nach oben bewegbar und erleichtern so die Reinigung der Innenseite (siehe Kapitel 2.1).

### **WARNUNG**

#### **Gefahr durch herabfallende Gegenstände**

Halten Sie die Gläser während des Reinigens fest und lassen Sie die Frontgläser nicht nach vorne fallen!

### **HINWEIS**

Bei Geräten ab 2/1 müssen die Gläser von mindestens zwei Personen manipuliert und gereinigt werden. Das Gewicht der Gläser darf nicht unterschätzt werden. Dies gilt auch für verschraubte Glasaufbauten oder Modelle mit Sicherungsseil.

Modelle mit Sicherungsseil werden durch ein Sicherungsseil in Endposition gehalten. Beim Öffnen muss das Glas jedoch manuell unterstützt werden, um das Sicherungsseil zu schonen. Das Sicherungsseil muss während der Reinigung eingehängt sein! Dies gilt auch für Modelle, die nur mit einem Kippprofil ausgestattet sind. Verwenden Sie zum Reinigen einen Glasreiniger (siehe Kapitel 4.1.2).

### **HINWEIS**

Alle Glasborde können zur leichteren Reinigung herausgehoben werden. Dazu sind abhängig von der Gerätegröße mindestens zwei Personen notwendig. Die Sicherheitslaschen müssen dazu ausgehängt werden. Stellen Sie sicher, dass die Sicherheitslaschen beim Wiedereinsetzen der Gläser wieder angebracht werden.

#### *Flügel- und Schiebetüren*

### **WARNUNG**

#### **Quetschgefahr/Schnittgefahr beim Bewegen der Schiebe- oder Flügeltüren**

Verwenden Sie zum Öffnen und Schließen der Schiebetüren die dafür vorgesehenen Griffe. Fassen Sie beim Schließen der Schiebetüren nicht zwischen die Seitenteile der Schiebetür und des Gerätes. Fassen Sie nicht in den Bereich zwischen der Unterseite der Winkelleiste und der Oberkante der Schiebetür. Achten Sie darauf, dass die Winkelleiste ordnungsgemäß angebracht und verschraubt ist. Das hier Erwähnte gilt auch für Flügeltüren. Achten Sie auf sorgsamem Umgang, wenn Sie mit Glas hantieren.

### **HINWEIS**

Zur Reinigung der Flügel- und Schiebetüren sind nur die im Kapitel 4.1.2 genannten Reinigungsmittel zulässig.

Schiebetüren können durch die Verriegelung der Schiebetür (siehe Kapitel 2.1) zur Reinigung aus dem Gerät genommen werden. Stellen Sie nach Beendigung der Reinigung sicher, dass sämtliche Türen wieder angebracht und vollständig geschlossen sind.



NR.	Benennung
1	Führung linke Tür
2	Führung rechte Tür
3	Hebel Verriegelung linke Tür
4	Tür links
5	Laufschiene (nicht sichtbar)
6	Tür rechts
7	Führungsschiene

### HINWEIS

Bei Geräten ab Größen von „4/1“ müssen die Schiebetüren von mindestens 2 Personen manipuliert und gereinigt werden. Das Gewicht der Schiebetüren darf nicht unterschätzt werden. Dies gilt auch für Flügeltüren.

### HINWEIS

Achten Sie auf sorgsamem Umgang, wenn Sie mit Glas hantieren.

### Demontageschritte / Reihenfolge Schiebetüren:

1. Halten Sie mit der linken Hand den Türgriff fest.  
Ziehen Sie mit der rechten Hand den Hebel der Verriegelung ganz nach oben.
2. Lassen Sie die linke Hand am Türgriff und umfassen Sie mit der rechten Hand den Türrahmen. Kippen Sie die Türe Richtung Bediener.
3. Bringen Sie die Türe in die Position wo sich die Ausnehmungen an der Laufschiene für die Rollen befinden. Um die Tür aus der Führungsschiene zu lösen, heben Sie diese leicht nach oben und drücken diese nach hinten.
4. Kippen Sie die Tür vorne hoch und heben Sie diese aus dem Gerät.
5. Lagern Sie die Tür auf einer sauberen und weichen Unterlage. Achten Sie darauf, dass sich der Griff an der Oberseite befindet.
6. Halten Sie mit der linken Hand den Türgriff fest. Umfassen Sie mit der rechten Hand den Türrahmen. Kippen Sie die Tür Richtung Bediener.
7. Bringen Sie die Türe in die Position wo sich die Ausnehmungen an der Laufschiene für die Rollen befinden. Um die Tür aus der Führungsschiene zu lösen, heben Sie diese leicht nach oben und drücken diese nach hinten.
8. Kippen Sie die Tür vorne hoch und heben diese aus dem Gerät.
9. Lagern Sie die Tür auf einer sauberen und weichen Unterlage. Achten Sie darauf, dass sich der Griff an der Oberseite befindet.
10. Reinigen Sie die Türen und die Überlappungszone. Prüfen Sie die Rollen an den Schiebetüren auf Freigängigkeit / Freilauf. Diese müssen frei von Verunreinigungen sein!

### HINWEIS

Zur Reinigung der Schiebetüren sind nur die in Kapitel 4.1.2 genannten Reinigungsmittel zulässig.

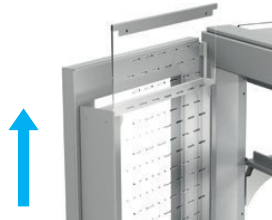
11. Bringen Sie das rechte Fenster wieder an. Wiederholen Sie dazu die Schritte 6 bis 8 in umgekehrter Reihenfolge. Achten Sie darauf, dass das rechte Fenster in die weiße Verriegelung eingehängt ist. Bringen Sie das rechte Fenster in die ganz rechte Position.
12. Bringen Sie das linke Fenster wieder an. Wiederholen Sie dazu die Schritte 1 bis 4 in umgekehrter Reihenfolge. Achten Sie darauf, dass das linke Fenster in die schwarze Verriegelung eingehängt ist. Bringen Sie das linke Fenster in die ganz linke Position.

### HINWEIS

Stellen Sie nach der Reinigung sicher, dass sämtliche Türen wieder angebracht, vollständig geschlossen sind und die Verriegelung aktiviert ist. Prüfen Sie die Freigängigkeit der Schiebetüren.

## LEXAN® - Luftführungen (Luftleitkasten)

Einige Geräte sind mit Luftführungen an den Flügeltüren oder Rückwänden ausgestattet. Diese können zur leichteren Reinigung ausgehängt werden.



Heben Sie die Luftführungen nach oben aus der Flügeltür / Rückwand und reinigen Sie diese nach Intervallen laut Kapitel 4.1.1 unter Verwendung der vorgeschriebenen Reinigungsmittel laut Kapitel 4.1.2. Setzen Sie diese nach beendeter Reinigung wieder korrekt in die Montagehalterung ein.

### **HINWEIS**

Achten Sie auf korrekte Montage der Luftführungen. Bei Falschmontage kann die Kühlfunktion des Gerätes beeinträchtigt und der nötige Luftstrom nicht garantiert werden. Eine optimale Kühlung der Lebensmittel kann dadurch nicht gewährleistet werden.

### 4.1.5. REINIGUNG DES KONDENSATORS (VERFLÜSSIGERS)

Bei steckerfertigen Geräten muss der Kondensator wöchentlich gereinigt werden und laut Kapitel 4.1.1 täglich eine Sichtkontrolle erfolgen. Ein verschmutzter Kondensator führt zu verringerter Kälteleistung, Überhitzung des Kälteaggregates bis hin zur Schädigung des Kompressors.



#### Anleitung zur Reinigung des Kondensators

1. Entfernen des Lüftungsgitters oder des Kondensatorschutzes.
2. Entfernen von Schmutz durch Absaugen mittels Staubsauger.  
Achten Sie darauf, dass die Lamellen nicht verbogen werden!
3. Anbringen des Lüftungsgitters.



#### HINWEIS

Tragen Sie während der Reinigung Schutzhandschuhe.

#### HINWEIS

Die Zu- und Abluftöffnungen des Kondensators dürfen nicht verschlossen oder durch Gegenstände zugestellt werden, da ansonsten die Kühlleistung beeinträchtigt oder im schlimmsten Fall der Kompressor zerstört wird.

#### ! VORSICHT

##### Gefahr von Schnittverletzungen

Die Lamellen des Kondensators sind sehr dünn und scharf. Vermeiden Sie aus Verletzungsgründen den direkten Kontakt zu den Lamellen. Tragen Sie die entsprechende Schutzausrüstung.



## 4.1.6. REINIGUNG DES NACHTROLLOS

Das Nachtrollo (modellabhängig) ist wöchentlich laut Kapitel 4.1.1 zu reinigen. Zur Reinigung des Gerätes sind ausschließlich die in Kapitel 4.1.2 genannten Reinigungsmittel zulässig. Je nach Modell ist die Ausführung eines mechanischen oder elektrischen Nachtrollos (siehe Kapitel 2.1) möglich. Zur Bedienung bei Geräten mit Kühlunterbau siehe Kapitel 3.2.1.

### HINWEIS

Technische Veränderungen am Gerät dürfen nur durch autorisiertes Fachpersonal vorgenommen werden!  
Dies gilt im Besonderen für Arbeiten an Kältetechnik, Elektroinstallation und Mechanik.

**Jede Änderung muss durch den Hersteller autorisiert werden!**



### 4.1.7. REINIGUNG DES KÜHLUNTERBAUS

#### HINWEIS

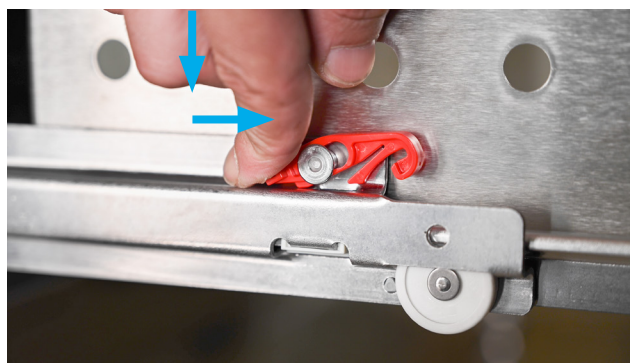
Zur Reinigung des Kühlunterbaus folgen Sie der beiliegenden Betriebsanleitung.

Der Kühlunterbau (modellabhängig) ist wöchentlich zu reinigen. Bitte beachten Sie auch die Anweisungen in den Kapiteln 4.1 und 4.1.1. Zur Reinigung des Geräts sind nur die im Kapitel 4.1.2 genannten Reinigungsmittel zulässig. Zur Reinigung des Kühlunterbaus entfernen Sie die notwendigen Laden aus dem Gerät. Gehen Sie wie folgt vor:

- 1 Den Auszug bis zum Anschlag herausziehen



- 2 Verriegelung an den Führungsschienen lösen



- 3 Lade zirka 5 cm anheben, damit diese ausgehängt werden kann



- 4 Reinigung der Bodenwanne (Auffangtasse) unterhalb des Verdampfers



#### HINWEIS

Ein einfacherer Zugang zu innenliegendem Verdampfer ist durch die Ladendemontage gegeben. Eine zeitgleiche Kontrolle bzw. Reinigung des Verdampfers empfiehlt sich. Den Vorgaben zur Verdampfer Reinigung aus der beiliegenden Betriebsanleitung des Unterbaus ist Folge zu leisten.

#### Nach der erfolgten Reinigung:

1. Lade in Führungsschienen einhängen. Lade komplett einschieben (siehe Bild 3).
2. Auszug anheben und wieder einhängen (siehe Bild 2).
3. Den Auszug einschieben und schließen.

#### HINWEIS

Zur Reinigung des Geräts sind nur die in Kapitel 4.1.2 genannten Reinigungsmittel zulässig.

## 4.1.8. REINIGUNG DER LADE / TORTENAUSZUG INKL. VERDAMPFEREINHEIT

Zur Reinigung der Kühlwanne inkl. der Verdampfereinheit entfernen Sie den Tortenauszug aus dem Gerät. Gehen Sie wie folgt vor:

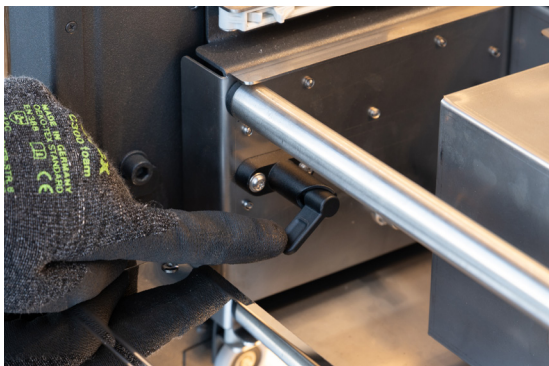
- 1 Den Auszug (Lade) bis zum Anschlag herausziehen.



- 2 Auszug zirka 5 cm anheben, damit dieser ausgehängt werden kann.



- 3 Den Verdampfer anheben. Fixierung an beiden Seiten durch Verriegelungsstifte lösen.



- 4 Reinigung der Bodenwanne unterhalb des Verdampfers



### Nach der erfolgten Reinigung:

1. Den Verdampfer anheben. Lösen der Verriegelungsstifte an beiden Seiten (siehe Bild 3).
2. Auszug anheben und wieder einhängen (siehe Bild 2).
3. Den Auszug einschieben und schließen.

### HINWEIS

Zur Reinigung des Gerätes sind nur die im Kapitel 4.1.2 genannten Reinigungsmittel zulässig.

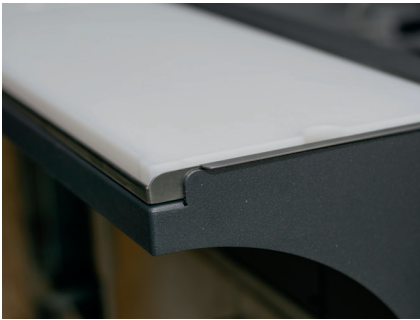
# 04 | KÜHLVITRINEN REINIGUNG/WARTUNG/INSTANDHALTUNG

## 4.1.9. REINIGUNG DES SCHNEIDBRETTS

Das Schneidbrett besteht aus einer abnehmbaren CNS-Tasse mit einer oder mehreren Polyhygien-Einlagen. Die Polyhygien-Einlagen können zum Reinigen aus der CNS-Tasse genommen werden.

Bei ausgehängten Flügeltüren kann das gesamte Schneidbrett inklusive CNS-Tasse seitlich angehoben und aus der Führung gehoben werden.

1 Schneidbrettauflage eingehängt, Spiegel darunter.



2 Schneidbrettauflage aus der Verankerung heben.



3 Schneidbrettauflage entfernen.



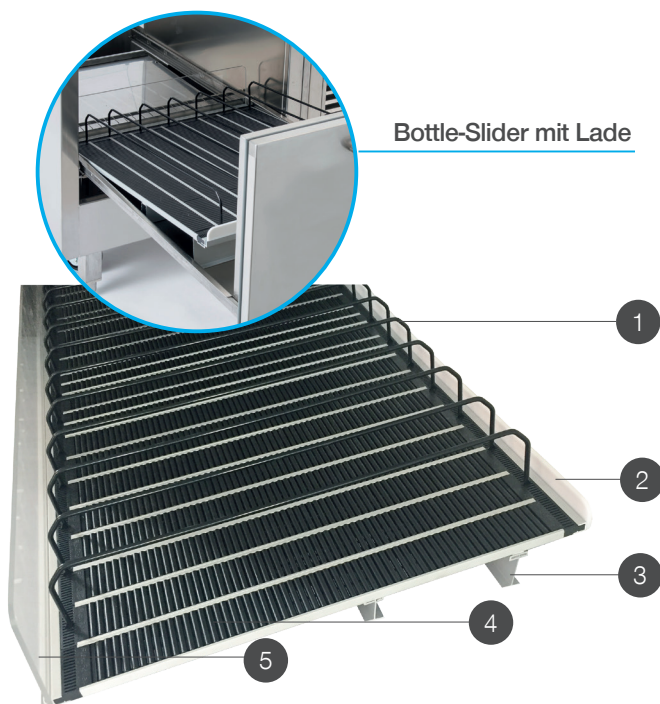


## 4.1.10. REINIGUNG DES BOTTLE-SLIDER (FLEXROLLER)

### HINWEIS

Zur Reinigung des Gerätes sind nur die in Kapitel 4.1.2 genannten Reinigungsmittel zulässig. Nach dem Reinigen müssen alle Teile mit klarem Wasser abgespült und anschließend getrocknet werden, um Rückstände zu vermeiden.

Bei Geräten mit Lade (modellabhängig) gehen Sie wie in Kapite 4.1.8 vor, um das Flexrollersystem vollständig entfernen zu können. Setzen Sie den Flexroller (modellabhängig mit Erhöhungsprofil) samt Acryl-Frontglas und PVC-Rückscheibe wieder ein. Bringen Sie die Trennstege den Produktdimensionen angepasst an.



NR.	Benennung
1	Produktteiler
2	PVC-Rückscheibe (Bedienseite)
3	Erhöhungsprofil aus Aluminium (modellabhängig)
4	Flexroller (modellabhängig)
5	Acryl-Frontscheibe (Kundenseite)

### ⚠️ WARNUNG

**Stoßgefahr an den Geräten bei Montage-, Reinigungs- und Instandhaltungstätigkeiten**  
Achten Sie auf mögliche Stoßgefahren am Gerät.

### ⚠️ WARNUNG

**Quetschgefahr sowie Gefahr durch herabfallende Gegenstände beim Hantieren/Justieren/Positionieren mit Einzelkomponenten**  
Achten Sie beim Hantieren mit Gegenständen auf mögliche Quetschgefahren, auch für Dritte. Verwenden Sie wenn möglich beide Hände, wenn Sie mit Gegenständen hantieren. Beim Hantieren/Justieren/Positionieren mit schweren Einzelkomponenten sind Schutzhandschuhe und Sicherheitsschuhe zu tragen.

#### 4.1.11. REINIGUNG ABKLAPPBARE HEISSGAS TAUWASSER-VERDUNSTUNG

Die angeführten Reinigungshinweise sind für die Heißgas-Tauwasserverdunstung sowie für die elektrische Tauwasserschale (optionales Zubehör) anzuwenden.

### **GEFAHR**

**Gefahr durch elektrische Spannung an spannungsführenden Komponenten**

Vor allen Reinigungs- und Servicearbeiten ist die Stromzufuhr zu unterbrechen! Dazu das Kühlgerät ausstecken oder allpolig vom Netz trennen.

### **VORSICHT**

**Vorsicht beim Öffnen der Tauwasser-Verdunstung vor heißen Oberflächen**

Schalten Sie das Gerät vor Reinigungsarbeiten aus. Bei Berührung der Heißgas-Leitung im eingeschalteten Zustand kann es zu Verbrennungen kommen. Warten Sie einige Zeit, bis die Leitungen abgekühlt sind!

### **WARNUNG**

**Stoßgefahr an den Geräten bei Montage-, Reinigungs- und Instandhaltungstätigkeiten**

Achten Sie auf mögliche Stoßgefahren am Gerät.

### **WARNUNG**

**Quetschgefahr sowie Gefahr durch herabfallende Gegenstände beim Hantieren/Justieren/Positionieren mit Einzelkomponenten**

Achten Sie beim Hantieren mit Gegenständen auf mögliche Quetschgefahren, auch für Dritte. Verwenden Sie, wenn möglich beide Hände, wenn Sie mit Gegenständen hantieren. Beim Hantieren/Justieren/Positionieren mit schweren Einzelkomponenten sind Schutzhandschuhe und Sicherheitsschuhe zu tragen.

### **HINWEIS**

Zur Reinigung des Gerätes sind nur die im Kapitel 4.1.2 genannten Reinigungsmittel zulässig. Nach dem Reinigen müssen alle Teile mit klarem Wasser abgespült und anschließend getrocknet werden, um Rückstände zu vermeiden.

Führen Sie folgende Schritte bei Reinigung der Heißgas-Verdunsterschale durch:



Tragen Sie zur Reinigung Schutzhandschuhe!



NR.	Benennung
1	Verriegelung
2	Führungsgriff



- Schalten Sie das Gerät über die Steuerung aus und ziehen den Netzstecker ordnungsgemäß aus der Steckdose, bzw. trennen Sie das Gerät allpolig vom Netz.
- Verriegelung (Nr.1) mit einer Hand nach oben drücken. Mit einer Hand am Führungsgriff nach vorne herausziehen. Die Tauwasser-Verdunsterschale klappt nach unten.
- Tauwasser-Verdunsterschale entnehmen, entleeren und reinigen. Bitte verwenden Sie dazu ausschließlich die in Kapitel 4.1.2 genannten Reinigungsmittel.

## HINWEIS

Achten Sie beim Entnehmen der Tauwasser-Verdunsterschale darauf, dass kein Wasser überschwappt. Eventuell verschüttetes Wasser wegwischen um Schäden am Gerät zu verhindern.

- Entleerte und gereinigte Tauwasser-Verdunsterschale wieder einsetzen. Achten Sie dabei darauf, dass die Tauwasser-Verdunsterschale vollständig eingeschoben ist.
- Den Führungsgriff mit beiden Händen anheben und nach hinten einschieben. Die Tauwasser-Verdunsterschale muss vollständig nach oben geklappt werden.
- Kontrolle der Verriegelung, diese muss geschlossen sein.

## HINWEIS

Geräte mit Heißgasverdunstung dürfen nur bei vollständig eingeschobener, geschlossener Tauwasser-Verdunsterschale betrieben werden.

- Gerät einschalten.

### 4.1.12. REINIGUNG ELEKTRISCHE TAUWASSERSCHALE (OPTIONALES ZUBEHÖR)

Die angeführten Reinigungshinweise sind zusätzlich der beschriebenen Hinweise der Heißgas-Tauwasserverdunstung anzuwenden.



#### HINWEIS

Weitere Reinigungshinweise sind in der beiliegenden Betriebsanleitung der Tauwasserschale angeführt und müssen auch eingehalten werden.

#### ⚠ VORSICHT

**Gefahr durch elektrische Spannung an spannungsführenden Komponenten**

Vor allen Reinigungs- und Servicearbeiten ist die Stromzufuhr zu unterbrechen! Dazu das Kühlgerät ausstecken oder allpolig vom Netz trennen.

*Führen Sie zusätzliche Schritte bei Reinigung der elektrischen Tauwasserschale durch (Optionales Zubehör):*

**Die Punkte 1, 3, 4, 7 der Heißgas-Verdunsterschale gelten zusätzlich zu folgenden Schritten:**

- a. Entfernen Sie jegliche Verschmutzungen aus der Tauwasserschale und reinigen diese gründlich (inkl. der Heizstäbe und Schwimmer). Nur zulässige Reinigungsmittel wie Kap. 4.1.2 verwenden.
- b. Kontrollieren Sie den Schwimmer auf Leichtgängigkeit.



### 4.1.13. REINIGUNG ABLAUFLEITUNG (INKL. SIPHON)

Bei Geräten die an das Abwassernetz angeschlossen sind, müssen die Abläufe inkl. Siphon (modellabhängig) mit heißem Wasser durchgespült werden, damit mögliche Verunreinigungen und Keime entfernt werden.

Bei Geräten die über eine Tauwasserverdunstung (Heißgas oder elektrisch) verfügen, entfernen Sie die Ablaufleitung von der Tauwasserschale und spülen diese mit heißem Wasser durch. Leiten Sie das Reinigungswasser in ein geeignetes Gefäß um.

## VORSICHT

### **Ablaufschlauch an Tauwasserschale befestigen**

Achten Sie darauf, dass nach Reinigung der Wanne inkl. Siphon und Ablaufleitungen, diese wieder an der Tauwasserschale ordnungsgemäß befestigt werden. Wasser kann austreten. Es besteht mögliche Rutschgefahr.

## 4.2. WARTUNGSHINWEISE

Zur einwandfreien Funktion des Gerätes und der bestmöglichen Warenpräsentation, muss das Gerät regelmäßig geprüft und gewartet werden. Jedes Gerät wurde werkseitig nach dem Prüfverfahren „Stückprüfung EN 60335-1 Anhang A geprüft. Empfehlung seitens Hersteller: jährliche Folgeprüfung nach VDE 0701-0702 durch den Betreiber.

### **! GEFAHR**

#### **Gefahr durch elektrische Spannung an spannungsführenden Komponenten**

Das Gerät muss vom Stromnetz (durch den Hauptschalter, oder allpoliges Trennen) entfernt werden, bis die Wartung, Kontrolle und Reparatur abgeschlossen ist. Ein unbeabsichtigtes Einschalten muss verhindert werden.

### **HINWEIS**

Die Durchführung der Wartungstätigkeiten durch das Bedienpersonal oder Betreiber gilt ausschließlich für die im Kapitel 4.3 angeführten Tätigkeiten.

### **HINWEIS**

Technische Veränderungen am Gerät dürfen nur durch autorisiertes Fachpersonal vorgenommen werden! Dies gilt im Besonderen für Arbeiten an Kältetechnik, Elektroinstallation und Mechanik.

**Jede Änderung muss durch den Hersteller autorisiert werden!**

Wartungsanleitungen als Download finden Sie online unter folgendem QR-Code beim jeweiligen Gerät:



[shop.ideal-ake.at](http://shop.ideal-ake.at)

Sollten Sie über keinen QR-Code Leser (Scanner) verfügen, sind alle notwendigen Dokumente im Download-Bereich auf der Internetseite des Herstellers zu finden oder Sie wenden sich an Ihren Lieferanten oder Fachhändler.

### 4.3. WARTUNGS- INSTANDHALTUNGSINTERVALLE

Halten Sie die angeführten Wartungsangaben zwingend ein, um eine fortwährende Funktion Ihres Gerätes zu gewährleisten und erweitern Sie diese gegebenenfalls!

TÄTIGKEIT	INTERVALL		
	TÄGLICH	WÖCHENTLICH	MONATLICH
SICHT- UND FUNKTIONSPRÜFUNG			
Wanne inklusive Ablauf (Siphon)	x		
Tauwassertasse, Heißgasverdunstung Elektrische Tauwasserschale (modellabhängig)	x		
Gasdruckfedern (modellabhängig) (Deckglas und Verdampfer)			x
Kondensator (Verflüssiger) (Verunreinigungen, Schäden)		x	
Laden- bzw. Tortenauszug (modellabhängig)		x	
Kühlunterbau (modellabhängig)		x	
Nachrollo, LED (modellabhängig)		x	
Sämtliche Gläser (inkl. Schiebe- und Flügeltüren)	x		
Mechanische Schäden aller restlichen Komponenten des Geräts	x		

### 4.4. PRÜFUNG GASDRUCKDÄMPFER

#### **GEFAHR**

##### Gefahr durch defekten Gasdruckdämpfer

Überprüfen Sie Gasdruckdämpfer monatlich auf ordnungsgemäße Funktion. Tauschen Sie diese bei Defekt. Beachten Sie die vom Hersteller angegebene Lebensdauer und Wartungsintervalle.

## 4.5. ÜBERPRÜFUNG KÄLTEKREISLAUF

Alle Kühlgeräte sind mit Kältekreisläufen ausgestattet, in denen bewährte, geprüfte Komponenten verwendet werden. Jedes Gerät wird durch eine Endkontrolle ab Werk auf Dichtheit und Kältemittelverlust (eigengekühlte Modelle) geprüft.

### HINWEIS

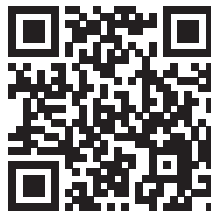
Ob eine zeitlich abhängige Überprüfung des Kältekreislaufes vorschriftsmäßig durchgeführt werden muss, hängt von den jeweiligen länderspezifischen Richtlinien und Vorschriften ab.

Es obliegt dem Betreiber, gesetzlich vorgeschriebene Prüfungen zeitgerecht durchzuführen.

**Der Hersteller haftet nicht für entstandene Schäden durch verabsäumte Prüfungen.**

## 4.6. BEZUG VON ERSATZTEILEN

Jedes Gerät ist mit einem Typenschild (siehe Kapitel 1.7) versehen. Für die Bestellung der korrekten Ersatzteile für Ihr Gerät, geben Sie die angeführten Gerätedaten Ihrem Lieferanten, Fachhändler bekannt oder ordern Sie benötigte Ersatzteile direkt über den Online-Produktkatalog des Herstellers. Die Angabe der Type, der Seriennummer sowie das Herstellungsdatum sind für die Zuordnung erforderlich.



[shop.ideal-ake.at/ersatzteilshop](https://shop.ideal-ake.at/ersatzteilshop)



## 5. KONFORMITÄTSERKLÄRUNG NACH MRL 2006/42/EG



### EG-Konformitätserklärung

entsprechend der EU-Richtlinie 2006/42/EG und 2014/30/EU

Hersteller	AKE Ausseer Kälte- und Edelstahltechnik GmbH Pichl 66, 8984 Bad Mitterndorf, ÖSTERREICH
Produkt Type	Verkaufskühl- Isolierglas-, Selbstbedienungsvitrinen siehe Kapitel 1.3.
Baujahr	ab 2021

Hiermit wird die Übereinstimmung der oben genannten Produkte mit der MA-Richtlinie 2006/42/EG und der EMV-Richtlinie 2014/30/EU bestätigt. Die grundlegenden Anforderungen aus der MA-RL 2006/42/EG und die wesentlichen Anforderungen aus der EMV-RL 2014/30/EU und RoHS 2011/65/EU wurden eingehalten. Die erforderlichen technischen Unterlagen wurden erstellt und archiviert. Folgende harmonisierte Normen für die MA-RL 2006/42/EG wurden in ihrer derzeit gültigen Fassung angewandt:

#### EN 60335-1:2012

Sicherheit elektrischer Geräte für den Hausgebrauch und ähnliche Zwecke – Teil1: Allgemeine Anforderungen  
EN 60335-1:2012 + AC:2014 + A11:2014 + A13:2017  
(IEC 60335-1:2010, modifiziert)

#### EN 60335-2-89:2010

Sicherheit elektrischer Geräte für den Hausgebrauch und ähnliche Zwecke - Teil 2-89: Besondere Anforderungen für gewerbliche Kühl-/Gefriergeräte mit eingebautem oder getrenntem Verflüssigersatz oder Motorverdichter  
EN 60335-2-89:2010 + A1:2016 + A2:2017  
(IEC 60335-2-89:2010)

#### EN 378-2:2016

Kälteanlagen und Wärmepumpen – Sicherheitstechnische und umweltrelevante Anforderungen – Teil 2: Konstruktion, Herstellung, Prüfung, Kennzeichnung und Dokumentation

#### EN ISO 12100:2010-11

Sicherheit von Maschinen - Allgemeine Gestaltungsleitsätze - Risikobeurteilung und Risikominderung (ISO 12100:2010);

Bei technischen Änderungen des oben angeführten Produktes, die nicht mit dem Hersteller abgestimmt wurden, verliert diese EG-Konformitätserklärung ihre Gültigkeit.

Andreas Pilz (CTO)

Bevollmächtigter für technische Unterlagen

Bad Mitterndorf, 2021

### HINWEIS

Bitte beachten Sie mögliche Beiblätter zu dieser Betriebsanleitung und zugehöriger Konformitätserklärung!  
**Für weitere Informationen nehmen Sie mit dem Hersteller Kontakt auf!**



#### **IDEAL Kältetechnik GmbH**

📍 In der Schörihub 28, 4810 Gmunden, AT

☎ +43 7612 660 61

✉ office@ideal-ake.at

#### **AKE Ausseer Kälte- und Edelstahltechnik GmbH**

📍 Pichl 66, 8984 Bad Mitterndorf, AT

☎ +43 3624 211 00

✉ office@ake.at

[www.ideal-ake.at](http://www.ideal-ake.at)

#### **Finanzen / Service**

##### **28307 Bremen**

Thalenhorststraße 15

Tel.+49 421 48557-0

Fax+49 421 488650

bremen@nordcap.de

#### **Vertrieb Ost**

##### **12681 Berlin**

Wolfener Straße 32/34, Haus K

Tel.+49 30 936684-0

Fax+49 30 936684-44

berlin@nordcap.de

#### **Vertrieb West**

##### **40699 Erkrath**

Max-Planck-Straße 30

Tel.+49 211 540054-0

Fax+49 211 540054-54

erkraeth@nordcap.de

#### **Vertrieb Nord**

##### **21079 Hamburg**

Großmoorbogen 5

Tel.+49 40 766183-0

Fax+49 40 770799

hamburg@nordcap.de

#### **Vertrieb Süd**

##### **55218 Ingelheim**

Hermann-Bopp-Straße 4

Tel.+49 6132 7101-0

Fax+49 6132 7101-20

ingelheim@nordcap.de



[www.nordcap.de](http://www.nordcap.de)