

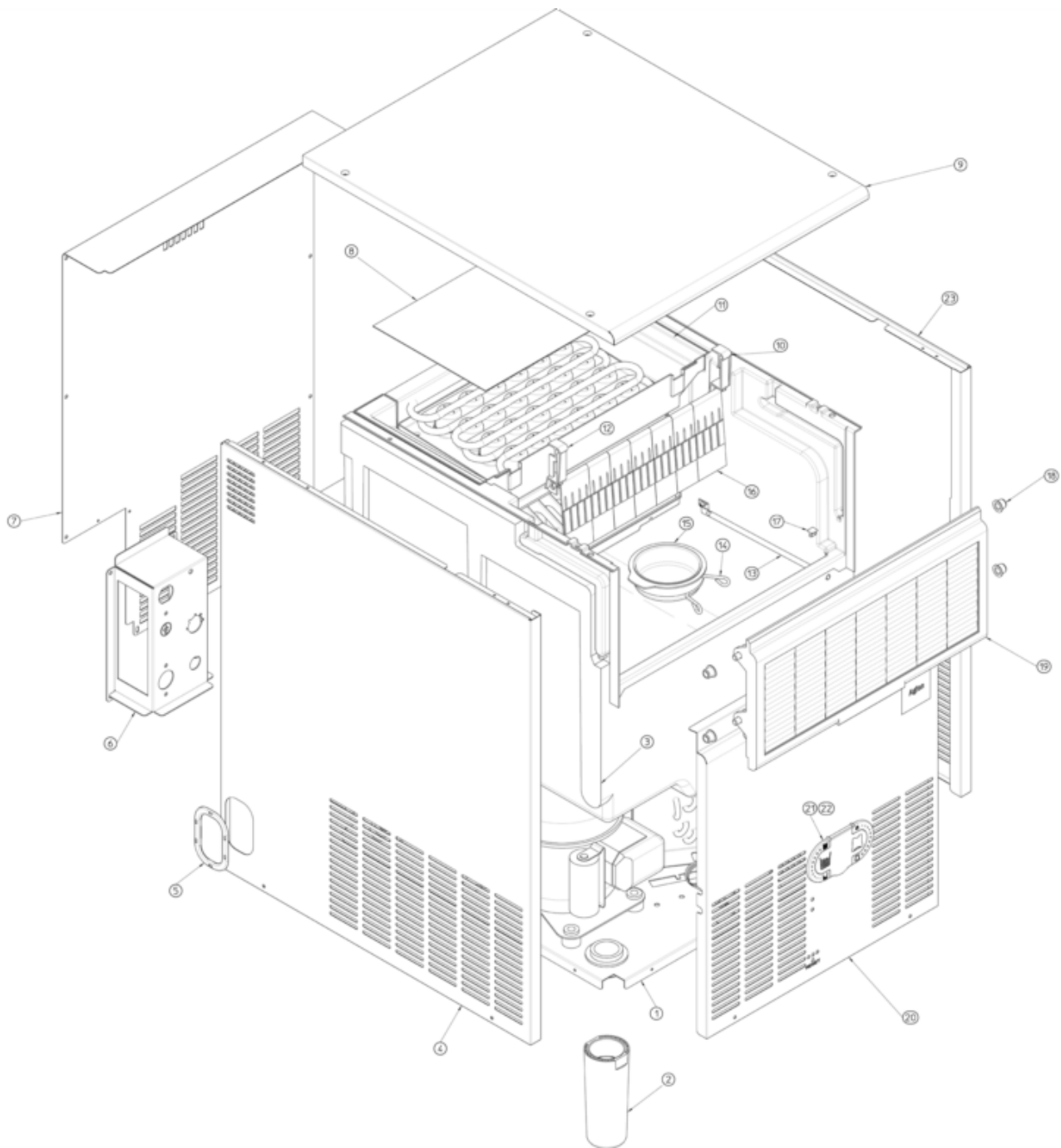
Ersatzteilliste-Explosionszeichnung

Eiswürfelbereiter **SCE 50 W Xsafe**

[Art. 413701050]



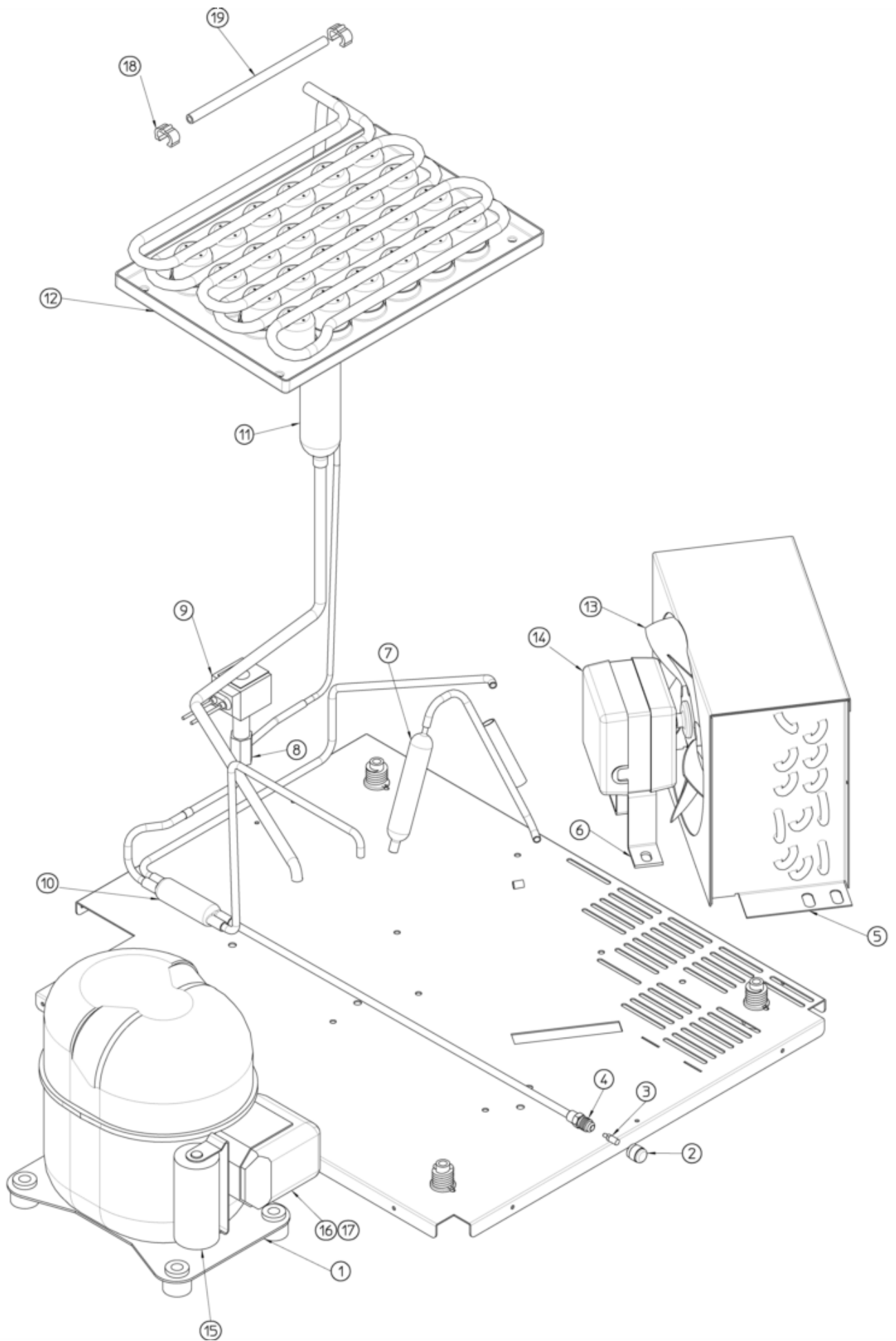
SCE050 OX - MACHINENGEHAUSE



SCE050 OX - MACHINENGEHAUSE

Pos	Art.- Nr.	Bezeichnung
0001	SC702742 00	BASAMEN.ZINC.B-4422/-5522
0002	SC651469 00	FUSS (1 STÜCK)
0003	SC782119 04R	SPEICHER
0004	SC722570 00	NULL
0005	SC661070 00	KUNSTSTOFF-SCHUTZ
0006	SC702705 00	NULL
0007	SC702669 00	RÜCKWAND
0008	SC742033 05	NULL
0009	SC781536 00R	NULL
0010	SC660388 01	JALOUSIE LINKEHALTERUNG
0011	SC660750 04	VERDAMPFER GEHÄUSE
0012	SC660388 00	JALOUSIE RECHTEHALTERUNG
0013	SC732017 00	FUEHLERHALTER
0014	SC460047 00	FEDER
0015	SC660741 00	PLASTIKSTOPFEN
0016	SC784457 14R	JALOUSIE
0017	SC660816 00	STOSSDAEMPFER
0018	SC660286 00	SHAFT LAGER
0019	SC661220 09	GRAUE TÜR
0020	SC722569 00	EDELSTAHL VORDERWAND
0021	SC661092 00	PLASTIC HOUSING (#)
0022	SC661092 02	PLASTIC COVER (#)
0023	SC722571 00	NULL

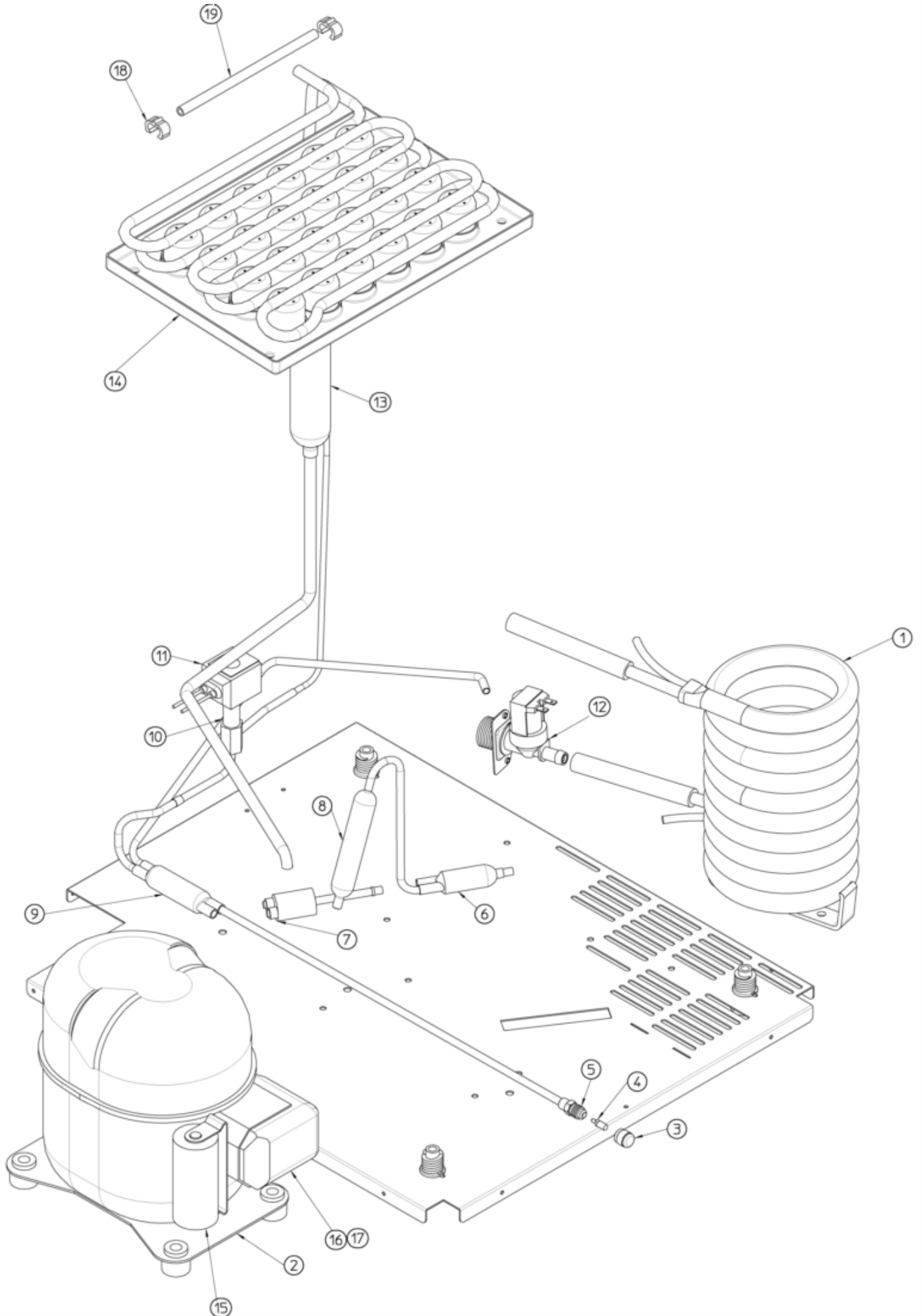
SCE050 OX - GEFRIERSYSTEM LUFTGEKÜHLT



SCE050 OX - GEFRIERSYSTEM LUFTGEKÜHLT

Pos	Art.- Nr.	Bezeichnung
0001	SC670100 01	KOMPRESSOR 230/50/1
0001	SC670100 08	KOMPRESSOR - 230/50-60/1
0002	SC650106 00	VENTILKLAPPE
0003	SC670012 00	VENTILKOLBEN
0004	SC650109 00	VENTILGEHÄUSE
0005	SC620545 00	LUFTGEKÜLTE KONDENSATOR
0006	SC620419 61	LUFTER MOTOR TRAEGER
0007	SC630003 05	TROCKNER
0008	SC620306 27	HEISSGAZ VENTILGEHÄUSE
0009	SC620306 48	HEISSGAZ VENTIL SPULE - 230/50-60
0010	SC630137 01	MECHANISCH FILTERNØ16 6.5-6.5/6.5-6.5
0011	SC784444 22	SAMMLER UND SAUGLEITUNGEN
0011	SC784444 39	SAMMLER UND SAUGLEITUNGEN
0012	SC784477 11	NULL
0013	SC620419 39	FLUEGEL
0014	SC620419 02	LUFTER MOTOR - 230/50-60
0015	SCCUB 102661	START KONDENSATOR - 230/50/1
0016	SCCUB 405177	STARTERRELAIS - 230/50/1
0016	SCCUB 405178	STARTERRELAIS - 230/60/1
0017	SCCUB 102190	SCHUTZGERÄT - 230/50/1
0017	SCCUB 102200	SCHUTZGERÄT - 230/60/1
0018	SC660386 00	PLASTIKCLIP
0019	SC741114 01R	PLASTIK FUEHLERHALTER

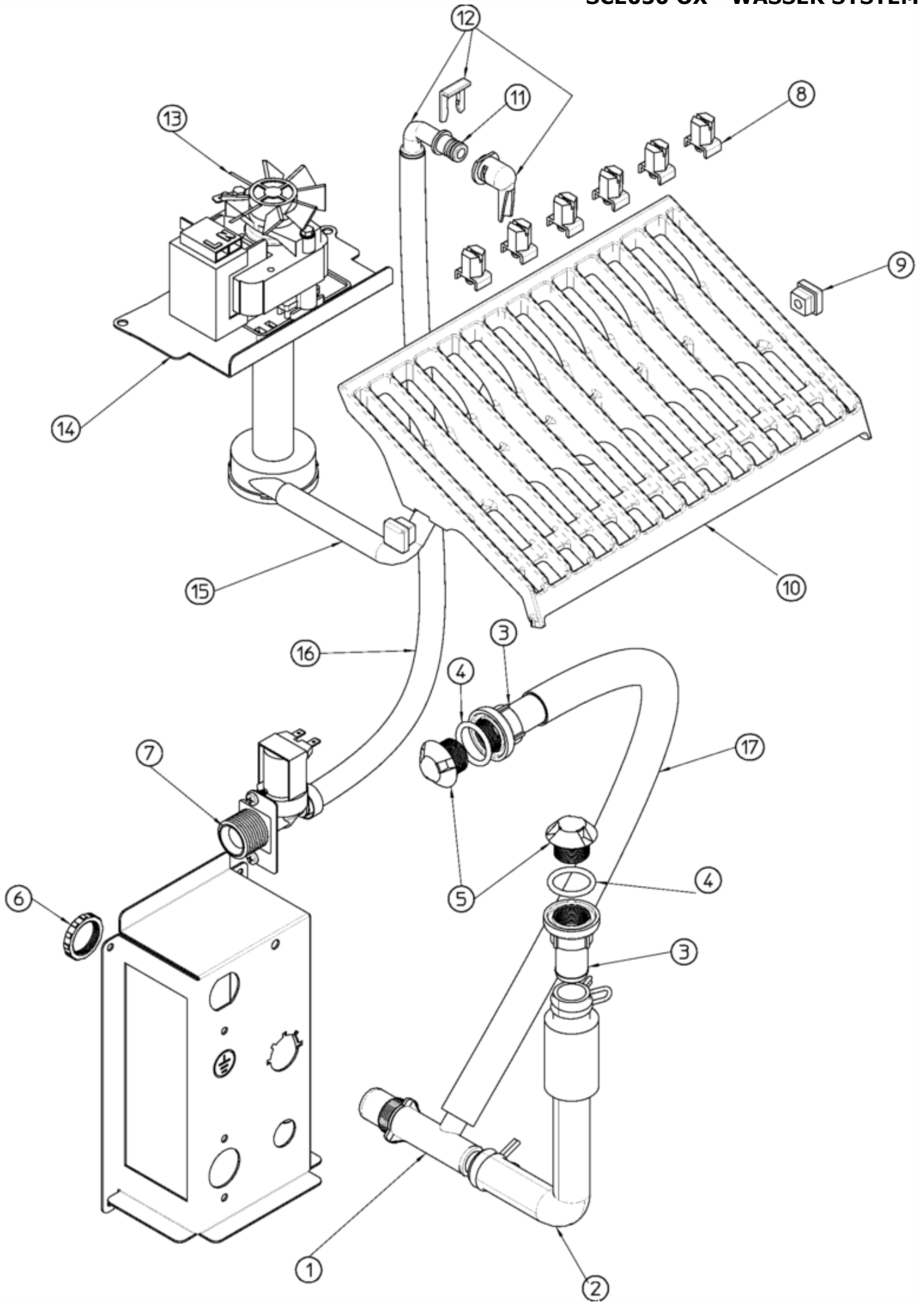
SCE050 OX - GEFRIERSYSTEM WASSERGEKÜHLT



SCE050 OX - GEFRIERSYSTEM WASSERGEKÜHLT

Pos	Art.- Nr.	Bezeichnung
0001	SC620389 00	WASSERGEKÜHLT KONDENSATOR
0002	SC670100 01	KOMPRESSOR 230/50/1
0002	SC670100 08	KOMPRESSOR - 230/50-60/1
0003	SC650106 00	VENTILKLAPPE
0004	SC670012 00	VENTILKOLBEN
0005	SC650109 00	VENTILGEHÄUSE
0006	SC630020 01	MECHANISCH FILTERN Ø19 6.5/6.5-6.5
0007	SC620075 00	PRESSOSTAT
0008	SC630003 05	TROCKNER
0009	SC630137 01	MECHANISCH FILTERNØ16 6.5-6.5/6.5-6.5
0010	SC620306 27	HEISSGAZ VENTILGEHÄUSE
0011	SC620306 48	HEISSGAZ VENTIL SPULE - 230/50-60
0012	SC650105 66	WASSEREINLAUFVENTIL - 230V - LUFTERGEKÜH
0013	SC784444 22	SAMMLER UND SAUGLEITUNGEN
0013	SC784444 39	SAMMLER UND SAUGLEITUNGEN
0014	SC784477 11	NULL
0015	SCCUB 102661	START KONDENSATOR - 230/50/1
0016	SCCUB 405177	STARTERRELAIS - 230/50/1
0016	SCCUB 405178	STARTERRELAIS - 230/60/1
0017	SCCUB 102190	SCHUTZGERÄT - 230/50/1
0017	SCCUB 102200	SCHUTZGERÄT - 230/60/1
0018	SC660386 00	PLASTIKCLIP
0019	SC741114 01R	PLASTIK FUEHLERHALTER

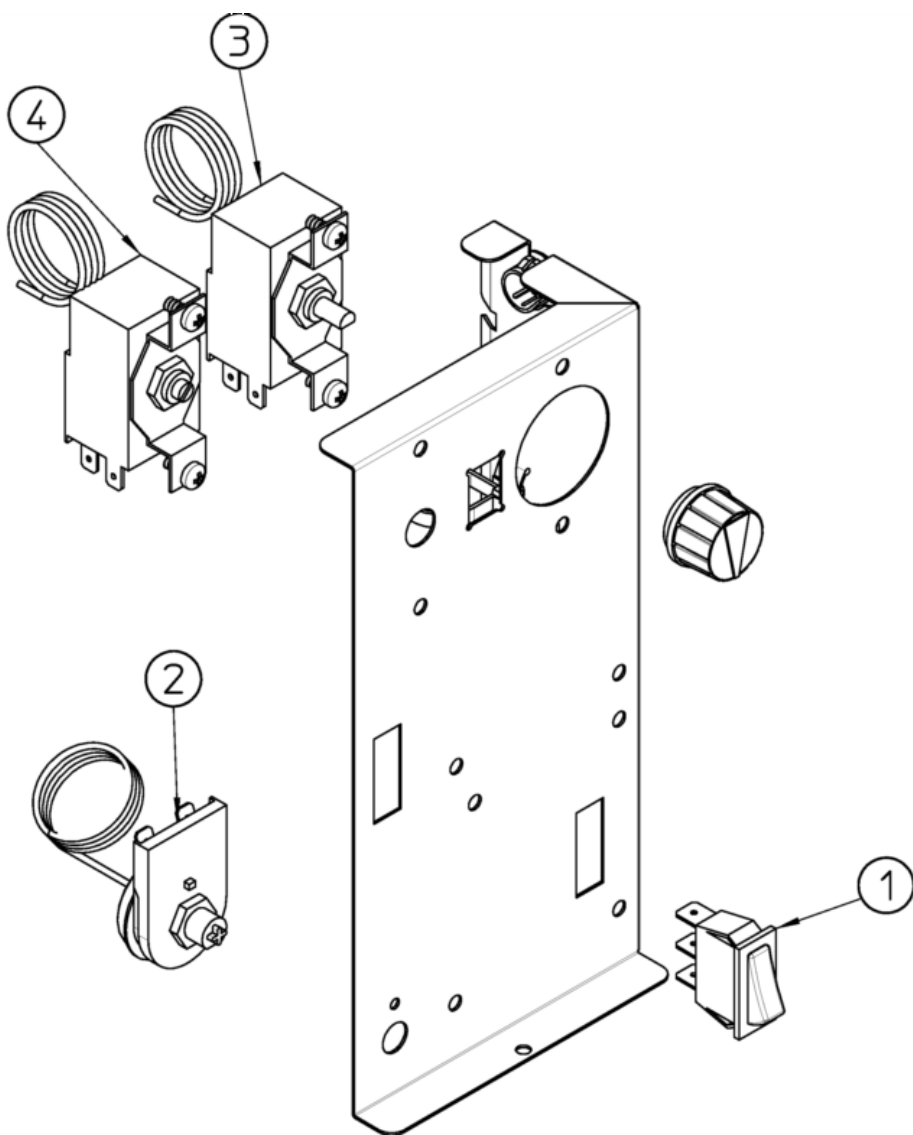
SCE050 OX - WASSER SYSTEM



SCE050 OX - WASSER SYSTEM

Pos	Art.- Nr.	Bezeichnung
0001	SC660224 00	T STÜCK
0001	SC660993 00	NULL
0002	SC610148 19	ABFLUSSROHR
0003	SC660219 02	ABFLUSSROHR
0004	SC640134 00	SIMMER RING
0005	SC660211 01	ABFLUSSFILTER
0006	SC660535 00	PLASTICK RING MUTTER
0007	SC650105 64	WASSERZULAUFVENTIL, LUFT
0008	SC660558 00R	SPRAY NOZZLE KIT (Packung mit 10 Stück)
0009	SC660557 00	STOPFEN
0010	SC661082 00	SPRUEHEN UND GRILL
0011	SC640041 31	O RING
0012	SC793172 00R	ABGEWINKELTES ZULAUFROHR
0013	SC620423 00	WASSER PUMPE - 230/50/1
0013	SC620433 01	WASSER PUMPEN 230/60/1
0014	SC724485 00	NULL
0015	SC610204 01	ERSETZT DURCH SC610204 03
0016	SC281900 01	PLASTIK ROHR-PRO METER
0017	SC610170 00	ABLASSSCHLAUCH

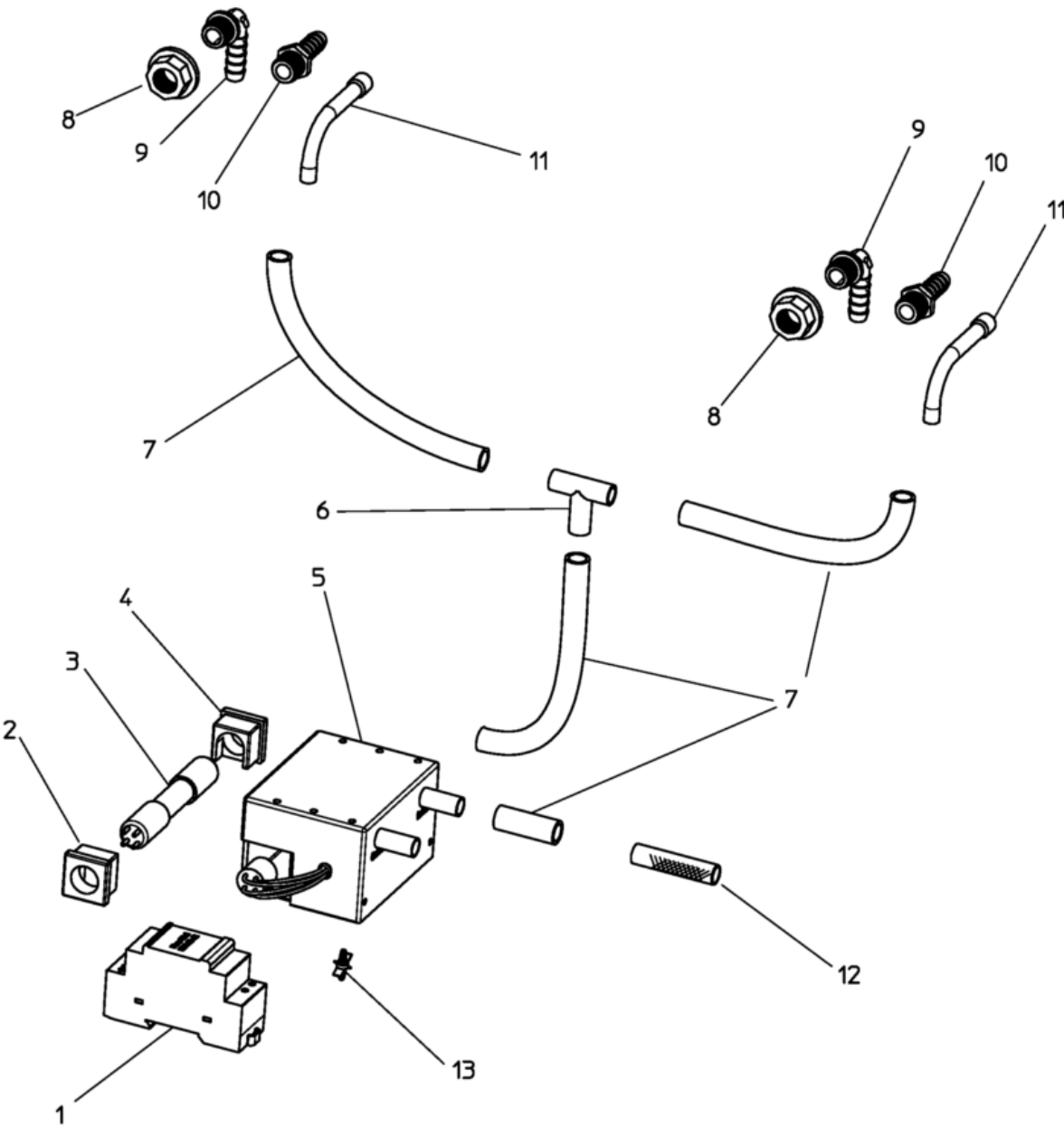
SCE050 OX - SCHALTSCHRANK



SCE050 OX - SCHALTSCHRANK

Pos	Art.- Nr.	Bezeichnung
0001	SC620442 01	SCHALTER
0002	SC620599 00	SICHERHEITSTHERMOSTAT
0003	SC620264 06	NULL
0003	SC620264 11	VERDAMPFERTHERMOSTAT
0004	SC630005 00	BEHÄLTER THERMOSTAT

SCE050 OX - OX Xsafe SYSTEM



SCE050 OX - OX Xsafe SYSTEM

Pos	Art.- Nr.	Bezeichnung
0001	SC620648 00	POWER SUPPLY 12Vcc HDR-30-12
0002	SCR450-06603-1300	OPEN LAMP RUBBER CAP
0003	SC630102 00	BULB FOR XSAFE X-20
0004	SCR450-06603-1200	LAMP RUBBER CUP
0005	SC620649 00	OZONIZER XSAFE X-20
0006	SC660555 00	NICHT MEHR VERFÜGBAR
0007	SC281822 02	KUNSTSTOFFSCHLAUCH - PRO METER
0008	SC651757 01	FERRULE 3/8
0009	SC651757 00	ELBOW FITTING 3/8
0010	SC651757 02	STRAIGHT FITTING 3/8
0011	SC734737 00R	OZONE INLET TUBE (COPPER)
0012	SC651760 00	OZONIZER FILTER
0013	SC651758 00	SPACER

Finanzen / Service

28307 Bremen
Thalenhorststraße 15
Tel.+49 421 48557-0
Fax+49 421 488650
bremen@nordcap.de

Vertrieb Ost

12681 Berlin
Wolfener Straße 32/34, Haus K
Tel.+49 30 936684-0
Fax+49 30 936684-44
berlin@nordcap.de

Vertrieb West

40699 Erkrath
Max-Planck-Straße 30
Tel.+49 211 540054-0
Fax+49 211 540054-54
erkrath@nordcap.de

Vertrieb Nord

21079 Hamburg
Großmoorbogen 5
Tel.+49 40 766183-0
Fax+49 40 770799
hamburg@nordcap.de

Vertrieb Süd

55218 Ingelheim
Hermann-Bopp-Straße 4
Tel.+49 6132 7101-0
Fax+49 6132 7101-20
ingelheim@nordcap.de

