

# Aufbauanleitung

## Fasskühler FK 4-XL

[Artikel-Nr.: 46710401002-0-0-0]



## DE INHALTSVERZEICHNIS

1	Anmerkung des Herstellers.....	2
2	Typenschild.....	2
3	Annahme.....	2
4	Installation .....	3
5	Montage.....	3
6	Betrieb und grundlegende Wartung .....	6
6.1	Nutzung.....	6
6.2	Reinigung.....	6
6.3	Bei längerer Nichtbenutzung .....	6
7	Garantie .....	6

## 1 Anmerkung des Herstellers

Wir danken Ihnen für die Wahl unseres Equipments. Unsere Produkte wurden entwickelt, um die Anforderungen unserer Kunden zu entsprechen und in Übereinstimmung mit den entsprechenden europäischen Verordnungen. Vielen Dank.

## 2 Typenschild

Das Typenschild unserer Kühlzellen befindet sich an der oberen linken Kante des rechten Wandes. Dort sind die wichtigsten technischen Daten des Equipments und die Identifizierung des MODELLS und der SERIENNUMMER zu finden. Letztere sind für irgendwelche Nachfragen beim Hersteller notwendig.

<b>Model</b>	<input type="text"/>
Model   Model   Modèle   Modello   Modelo   Modelo	
<b>Product code</b>	<input type="text"/>
Artikelnummer   Artikelnummer   Code article   Codice articolo   Código producto   Código artigo	
<b>Serial number &amp; Year</b>	<input type="text"/>
Seriennummer & Jahr   Seriennummer & Jaar   Numéro de série & Année   Numero di serie & Anno   Número de serie & Año   Número de série & Ano	
<b>Climate class</b>	<input type="text"/>
Klimaklasse   Klimaat klasse   Classe climatique   Classe climatica   Clase climática   Classe climática	
<b>Defrost power (W)</b>	<input type="text"/>
Abtauung Leistung   Ontdooi vermogen   Puissance dégivrage   Potenza sbrinatorio   Potencia desescarche   Potência descongelação	
<b>Door heater wire (W)</b>	<input type="text"/>
Heizleitungen der Tür   Verwarmingsint voor deur   Cordon chauffant porte   Resistenza elettrica porta   Resistencia calefactora puerta   Resistência eléctrica porta	
<b>Light bulb (Max.W)</b>	<input type="text"/>
Glühbirne   Verlichtingsunit   Ampoule   Lampadina   Bombilla   Lámpada	
EN   de   nl   f   it   es   pt	a)   b)
PT-503403474	c)   d)
	e)   f)

Legende	
a) Spannung (V)	b) Frequenz (Hz)
c) Strom (A)	d) Leistung (W)
e) Kühlgas (ASHRAE)	f) Füllmenge (g)



Die Europäische Richtlinie zu Elektro- und Elektronikgeräte-Abfall (WEEE) legt fest, dass am Ende des Nutzungszyklus das Equipment und alle seine Komponenten, Komponentengruppen und Materialien selektiv eingesammelt werden, um für die Entsorgung oder die Aufbereitung zur Wiederverbenutzung vorbereitet zu werden.

## 3 Annahme

Bezüglich der Annahme des Equipments empfiehlt man folgende Vorgehensweise:



- Prüfen Sie die Verpackung auf irgendwelche Schäden, die während des Transports aufgetreten sein könnten.
- Nehmen Sie die Verpackung ab und entfernen Sie die Palette vorsichtig. Achten Sie darauf, das Equipment nicht zu beschädigen.
- Nachdem die Verpackung entfernt wurde, prüfen Sie, ob das Equipment in gutem Zustand ist und ob die Spezifikationen denen der Bestellung entsprechen.

## 4 Installation

Das Equipment sollte an einem trockenen, gut gelüfteten Ort ohne direkte Sonneneinstrahlung aufgestellt werden. Der Aufbau und die Installation sollten immer entsprechend der Bauverordnungen, den Regeln und der guten Praxis zur Unfallverhütung und unter Einhaltung der Brandschutznormen vorgenommen werden.



- Der Boden sollte eben, sauber und trocken sein
- Das Equipment sollte nicht in der Nähe von Wärmequellen (Öfen, Heizkörpern, etc.) aufgestellt werden

## 5 Montage

Auf jedes Paneel gibt es einen Selbstklebebeztel, der die Stellung den Paneelen zeigt. Montieren Sie die Kühlzelle in folgenden Schritten:

- Bringen Sie die zwei unteren Bolzen mit Fächerscheibe an den Türenbefestigungsecken an (Abb.1);

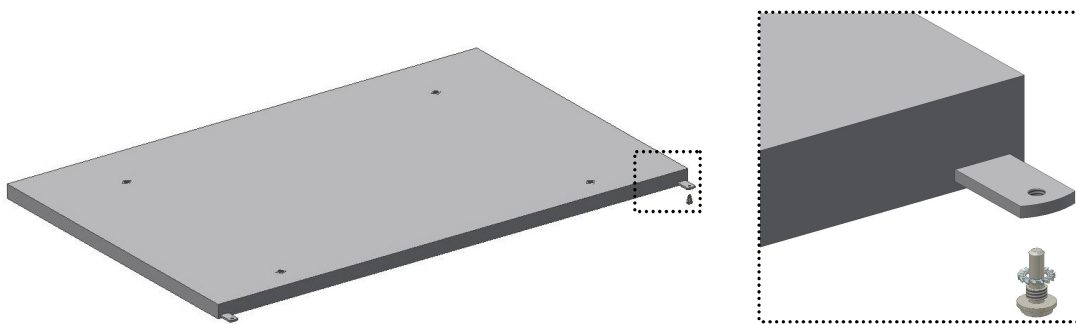


Abb.1

- Stellen Sie das **Bodenpaneel** auf dem Boden. Berücksichtigen, dass das Gerät rückwärts leicht geneigt bleiben soll, um den Verschluss der Türen zu erleichtern und einen guten Betrieb zu versichern. Die kleinen Höhenunterschiede können durch die Einstellung der Füße (Abb.2) ausgeglichen werden;
- Befestigung der Hakenverschlüssen an der Außenseite der Kühlzelle; den Schlüssel im Uhrzeigersinn (A) drehen, bis dieser zum Stehen kommt. Dann den Schlüssel entgegen den Uhrzeigersinn (B) drehen, bis dieser fest angeschraubt ist (Abb. 3):

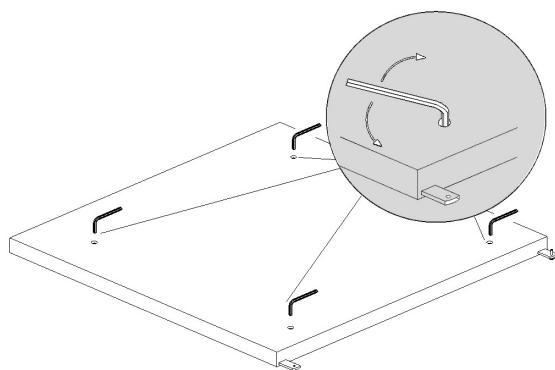


Abb. 2

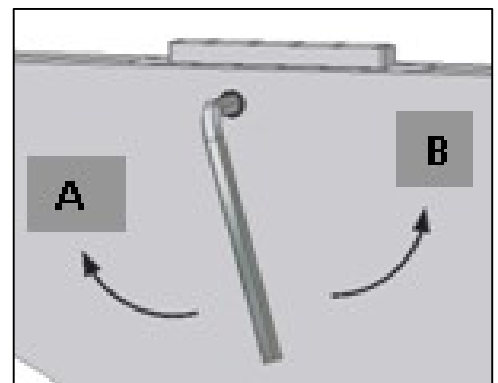


Abb. 3

- Stellen Sie die **Rückwand** auf das Bodenpaneel und befestigen Sie die Hakenverschlüssen (Abb. 3);
- Bringen Sie die **Wandpaneele** auf dem Boden in Position und befestigen Sie sie mit den Boden- und Rückpaneele (Abb. 4);

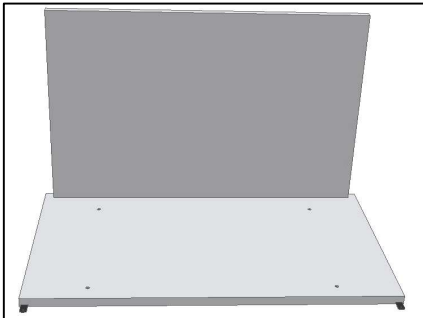


Abb. 3

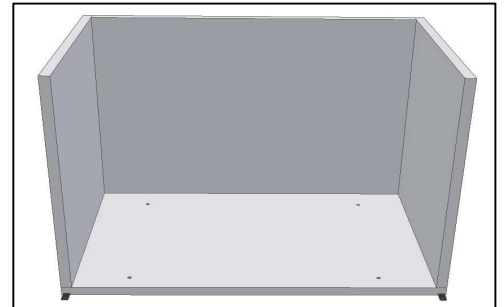


Abb. 4

- Bringen Sie die beide **oberen Bolzen** an der Abdeckplatte an (Abb. 5);

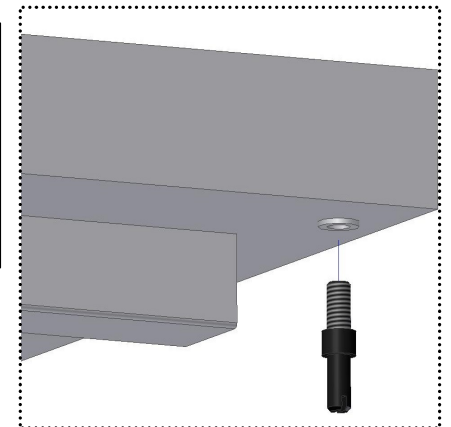
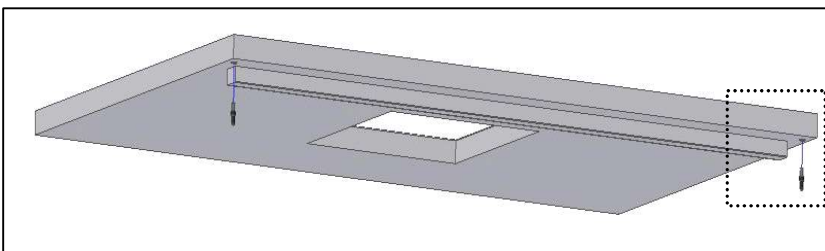


Abb. 5

- Bringen Sie die Abdeckpaneele auf den dritten Wänden in Position und befestigen Sie sie nur den Hakenverschlüssen mit der Rückwand (Abb.6);

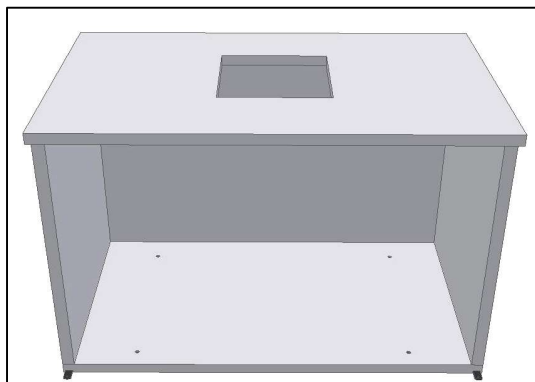


Abb. 6

- Stellen Sie die **Hülse** auf der Unterseite den Türen (Abb. 7);

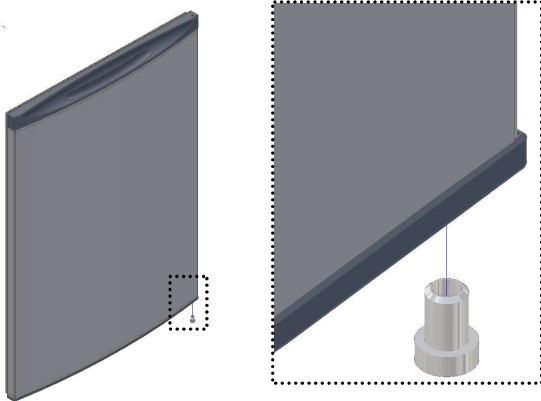


Abb. 7

- Führen Sie die **Türen (rechts und/oder links)** an der Boden- und Abdeckpaneele ein (Abb. 8);
- Befestigen Sie die **Leiste** an der Abdeck- und Bodenpaneele (Abb. 9);

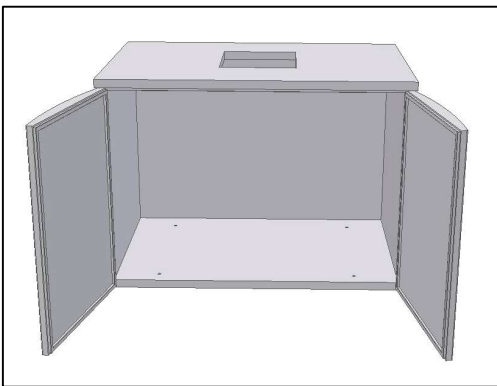


Abb. 8

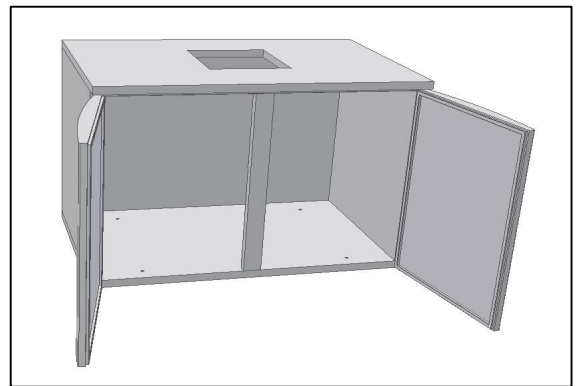


Abb. 9

- Befestigen Sie die übrigen Hakenverschlüssen von beiden Wandpaneele.
- Stellen Sie die Abdeckungen auf den Wand- (Abb. 11-a) und Bodenpaneele (Abb.11-b);

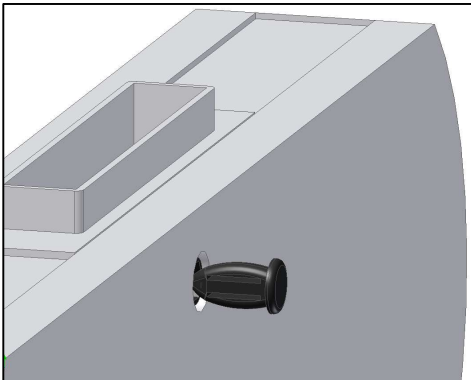


Abb. 11-a

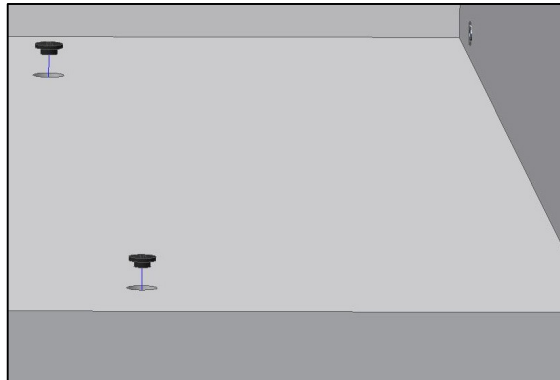


Abb. 11-b

## 6 Betrieb und grundlegende Wartung

Die Kühlzellen wurden zur Fässer von Bier Kühlung konzipiert.

Mann sollte auf die Kinder aufpassen, damit sichergestellt wird, dass sie mit dem Gerät nicht spielen werden.

### 6.1 Nutzung

Um einen einwandfreien Betrieb zu gewährleisten, sollten folgende Regelungen eingehalten werden:



- Öffnen Sie die Tür nicht unnötigerweise und lassen Sie sie nicht unnötig lange offen stehen.
- Die Fässer sollten so gelagert werden, dass die Luft innerhalb des Gefrierschranks gut zirkulieren kann.
- Es sollten keine warmen Produkte oder Getränke in den Gefrier-/Kühlschrank gestellt werden.

Dies beeinflusst negativ den Betrieb des Gefrier-/Kühlschranks und verbraucht unnötig Energie.

### 6.2 Reinigung

Um die Hygiene der Produkte sicherzustellen und die Kühlzelle zu pflegen, sollte er regelmässig wie folgt gereinigt werden:



- Die Oberflächen mit einem Tuch, das mit Wasser und neutralem Reiniger befeuchtet wurde, abwaschen.
- Anschliessend mit sauberem Wasser abwaschen und trocknen
- Benutzen Sie keinen Wasserstrahl, vor allem nicht in Richtung der Kühlaggregate.
- Benutzen Sie keine Reinigungsmittel mit Chlor oder kratzende Produkte und auch keine scharfen oder spitzen Gegenstände.

### 6.3 Bei längerer Nichtbenutzung

Wenn Sie das Equipment für eine längere Zeit nicht nutzen, empfehlen wir:



- Das Innere ausleeren.
- Trennen Sie das Gerät von der Stromversorgung.
- Lassen Sie die Türen offen stehen, um zu vermeiden, dass sich Gerüche bilden.

## 7 Garantie

Die Fassbox sollen entsprechend der Anweisung des Herstellers montiert und aufgestellt werden.

Der Betrieb und die grundlegende Wartung sollen entsprechend der Anweisungen durchgeführt werden.

Die Installation, technische Wartung und andere Eingriffe sollen von spezialisierten und autorisierten Technikern durchgeführt werden.

Der Hersteller weist jegliche Verantwortung von sich und die Garantie wird hinfällig, wenn diese Bedingungen nicht eingehalten werden.

Der inkorrekte Betrieb kann Schäden sowohl am Equipment als auch bei den Nutzer verursachen.

Unser Bestreben nach technologischer Verbesserung kann an den in diesem Handbuch genannten Geräten zu Änderungen führen. Diese Änderungen müssen nicht vorher bekannt gegeben werden.

# Assembly Instructions

N.º MNS00004\_04  
(7)

## EN Index

1	Note from the manufacturer.....	7
2	Rating Plate.....	7
3	Receipt.....	7
4	Installation.....	8
5	Assembly.....	8
6	Basic use and maintenance.....	11
6.1	Use.....	11
6.2	Cleaning.....	11
6.3	Prolonged inactivity.....	11
7	Guarantee.....	11

## 1 Note from the manufacturer




We appreciate your decision to buy our equipment, which has been produced to satisfy your expectations and needs, and which has been developed to conform with the applicable European directives and standards.  
Thank you.

## 2 Rating Plate

The rating plate on our keg box is located at the top left of the left-side panel.

It includes the main technical data about the equipment and it identifies the MODEL and SERIAL NO., which are vital pieces of information for any queries to the manufacturer.

Model	<input type="text"/>
Model   Model   Modèle   Modello   Modelo   Modelo	
Product code	<input type="text"/>
Artikelnummer   Artikelnummer   Code article   Codice articolo   Código producto   Código artigo	
Serial number & Year	<input type="text"/>
Seriennummer & Jahr   Seriennummer & Jahr   Numéro de série & Année   Numero di serie & Anno   Número de serie & Año   Número de série & Ano	
Climate class	<input type="text"/>
Klimaklasse   Klimaat klasse   Classe climatique   Classe climática   Clase climática   Classe climática	
Defrost power (W)	<input type="text"/>
Abtauung Leistung   Ontdooi vermogen   Puissance dégivrage   Potenza sbrinatorio   Potencia desescarche   Potência descongelação	
Door heater wire (W)	<input type="text"/>
Heizleitungen der Tür   Verwarmingslint voor deur   Cordon chauffant porte   Resistenza elettrica porta   Resistencia calefactora puerta   Resistência eléctrica porta	
Light bulb (Max.W)	<input type="text"/>
Glühbirne   Verlichtingsunit   Ampoule   Lampadina   Bombilla   Lâmpada	
en   de   nl   f   it   es   pt	a)   b)
PT-503403474	c)   d)
	e)   f)

    
AB09

Legend	
a) Voltage (V)	b) Frequency (Hz)
c) Current (A)	d) Power (W)
e) Refrigeration gas (ASHRAE)	f) Gas capacity (g)



The European directive on Waste from Electrical and Electronic Equipment (WEEE) specifies that, at the end of its life cycle, the equipment and all of its components, subassemblies and consumable materials should be sent separately for treatment for it to be destroyed, recycled or reused.

## 3 Receipt

- The following precautions are recommended on receipt of the equipment:



- Check the packaging in case damage has occurred in transit.
- Remove the packaging and the pallet carefully so the surfaces of the equipment are not damaged.
- After removing the packaging from the product, check that the equipment is in good condition and the features match the specifications of the order.

## 4 Installation

The equipment should be installed in a dry and well aired location, not in direct sunlight. Installation should be carried out in accordance with building regulations, rules and best practice for accident prevention and fire prevention standards.



- The ground should be level, clean and dry.
- Keep the equipment away from heat sources (ovens, radiators etc.)

## 5 Assembly

All the panels are identified through a label that indicates their position. Proceed to the assembly of the panels as follows:

- Insert the two inferior stud-pins with serrated lock washers in the fixing supports of the doors (Fig. 1);

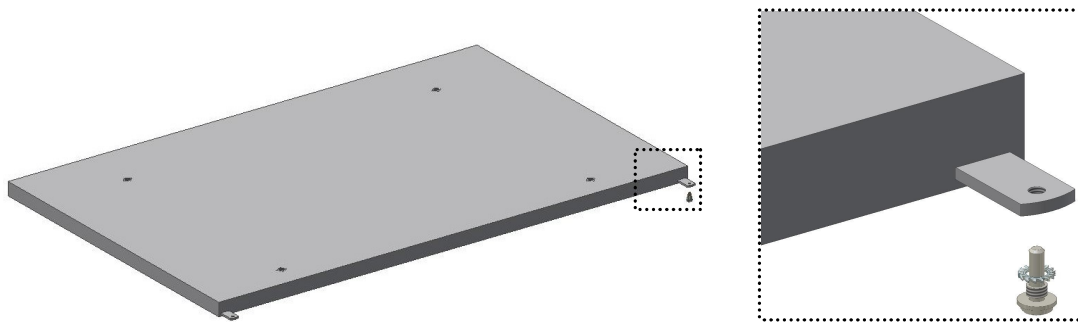


Fig. 1

- Place the bottom panel in the ground; pay attention to the fact that the device should be slightly slanted backwards to facilitate the closing of the doors and assure a perfect functioning. Small level differences can be compensated through the regulation of feet (Fig. 2);
- To fasten the hooks, being outside the box, turn the screwdriver in a clockwise movement (A) till it stops and then turn the screwdriver in a counterclockwise movement (B) till it fastens (Fig. 3):

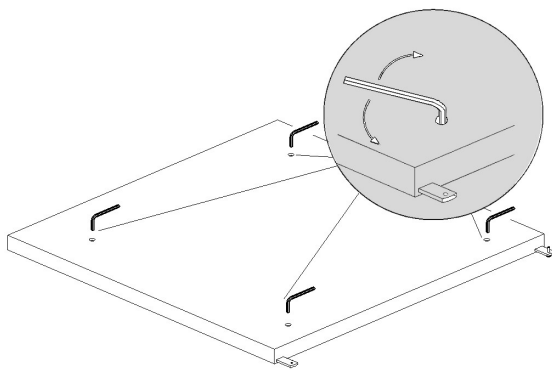


Fig. 2

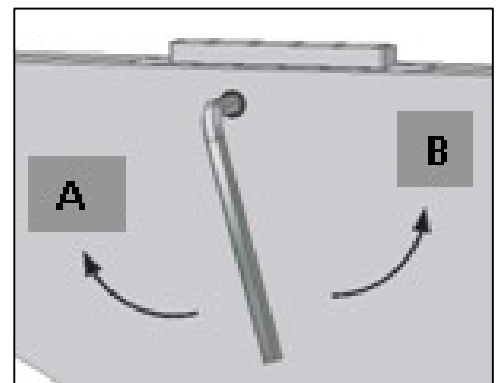


Fig. 3



- Fix the **back panel** to the panel of the bottom and fasten the camlocks(Fig.3);
- Fix the **side panels** to the panel of the bottom and fasten it to the the bottom and back panels (Fig.4);

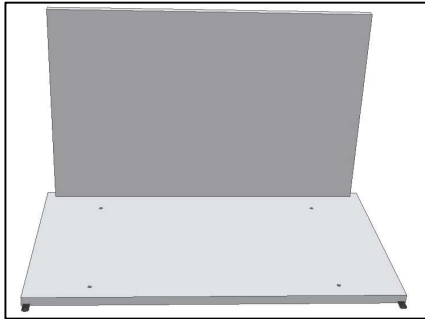


Fig. 3

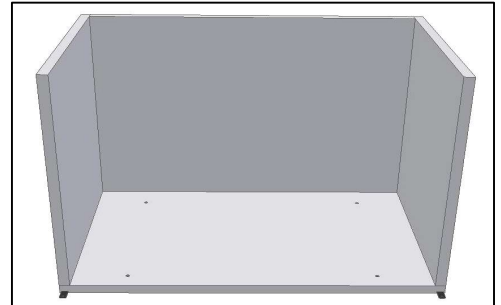


Fig. 4

- Insert the **superior stud-pins** in the top panel (Fig. 5);

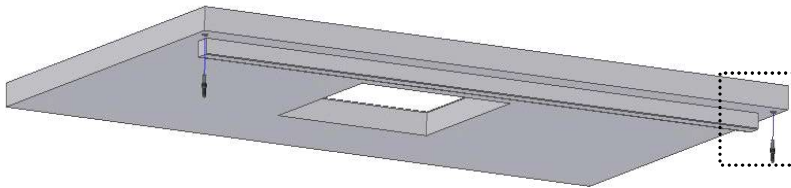
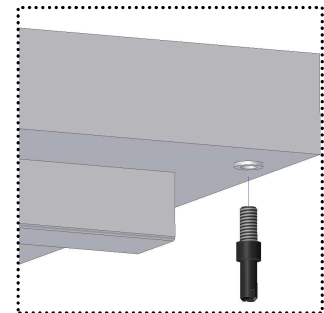


Fig. 5



- Fix the **panel of the top** to the three upright panels and fasten the camlocks of the back panel (Fig.6);

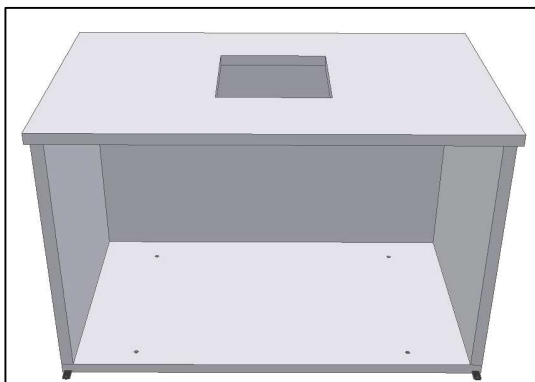


Fig. 6

- Insert the **sleeve** in the inferior side of the doors (fig. 7);

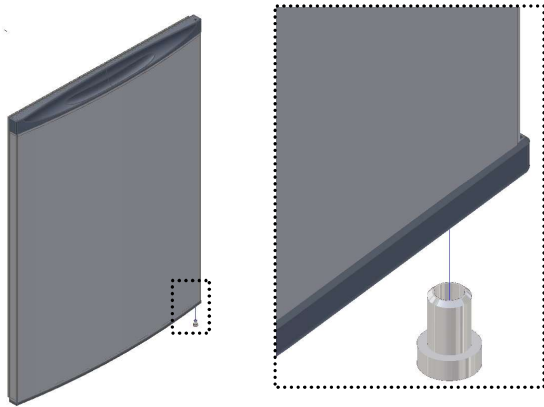


Fig. 7

- Fix the **doors (right-side and/or left-side)** to the bottom and top panels (Fig. 8);
- Fix the **pillar** to the top and bottom panels (Fig.9);

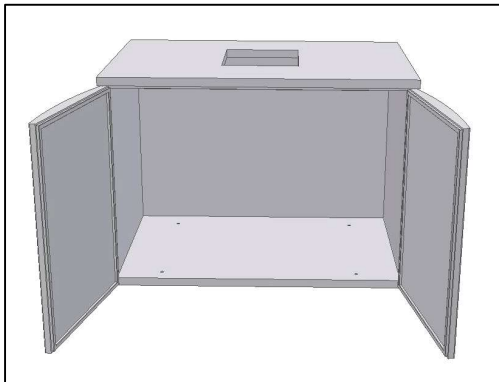


Fig. 8

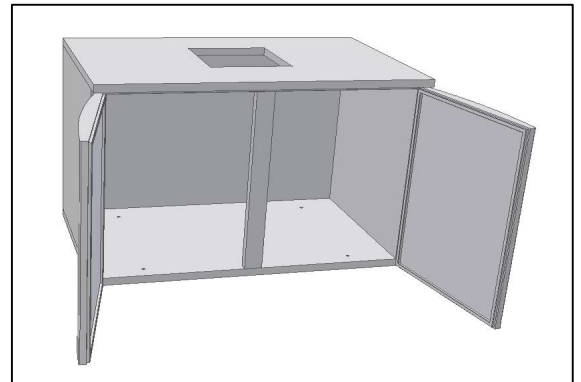


Fig. 9

- Fasten the superior camlocks on both side panels.
- Insert the **covers** in the side panels (Fig. 10-a) and in the bottom panel (Fig. 10-b);

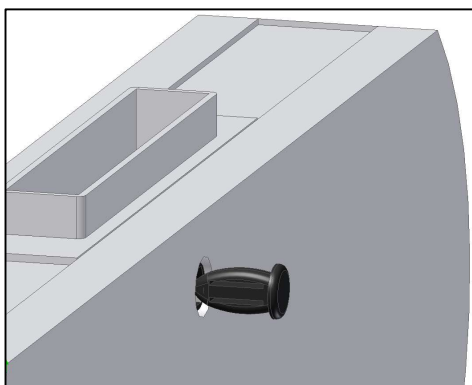


Fig. 10-a

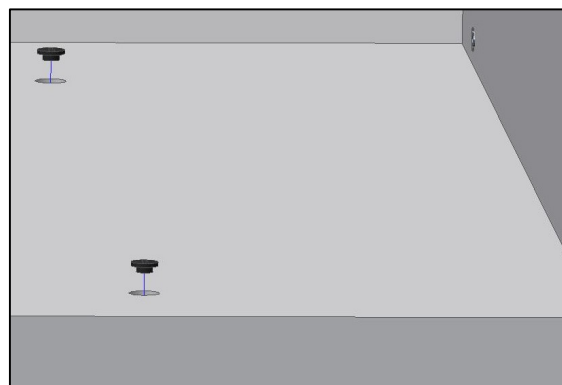


Fig. 10-b

## 6 Basic use and maintenance

Cold rooms are designed for cooling beer kegs. Children should be supervised to ensure that they do not play with the device

### 6.1 Use

The following rules of use should be observed to ensure good functioning:



- Avoid opening the door unnecessarily and minimise the time it is open.
- Store the kegs in a way that allows good circulation of air between them.
- Do not put in products or drinks that are hot.

Apart from impairing the functioning, these situations increase energy consumption.

### 6.2 Cleaning

To ensure correct hygiene and conservation, clean the equipment regularly as indicated:



- Clean the surfaces using a damp cloth with water and neutral detergent.
- Rinse with clean water and dry carefully.
- Do not use jets of water, particularly towards the refrigerating section.
- Do not use cleaning products with chlorine, abrasive materials or sharp or cutting tools.

### 6.3 Prolonged inactivity

If there is a prolonged period of inactivity, we recommend that you:



- Empty the inside.
- Disconnect the apparatus from the electricity.
- Leave the doors slightly open to avoid smells arising

## 7 Guarantee

Keg Boxes should be installed and assembled in accordance with the manufacturer's instructions.

Basic maintenance and use should be carried out as indicated.

Technical maintenance, installation and other actions should be carried out by authorised specialist technicians.

The manufacturer accepts no responsibility and is not obliged to honour the guarantee if these conditions are not respected.

Incorrect use of the equipment can cause damage to the equipment and/or injury to users. Our constant search for technological improvements may mean that changes are made without prior notification to the equipment described in this manual.

**Finanzen/Service**

**28307 Bremen**  
Thalenhorststraße 15  
Tel.+49 421 48557-0  
Fax+49 421 488650  
bremen@nordcap.de

**Vertrieb Ost**

**12681 Berlin**  
Wolfener Straße 32/34, Haus K  
Tel.+49 30 936684-0  
Fax+49 30 936684-44  
berlin@nordcap.de

**Vertrieb West**

**40699 Erkrath**  
Max-Planck-Straße 30  
Tel.+49 211 540054-0  
Fax+49 211 540054-54  
erkrath@nordcap.de

**Vertrieb Nord**

**21079 Hamburg**  
Großmoorbogen 5  
Tel.+49 40 766183-0  
Fax+49 40 770799  
hamburg@nordcap.de

**Vertrieb Süd**

**55218 Ingelheim**  
Hermann-Bopp-Straße 4  
Tel.+49 6132 7101-0  
Fax+49 6132 7101-20  
ingelheim@nordcap.de

