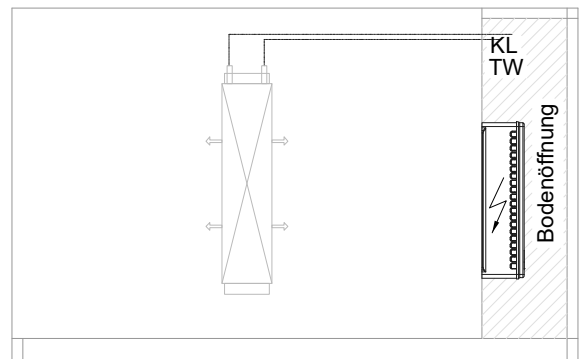
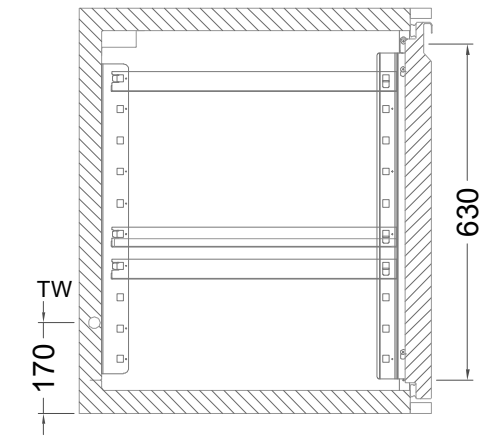
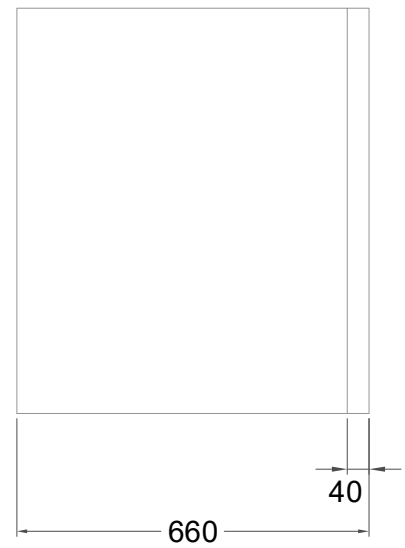
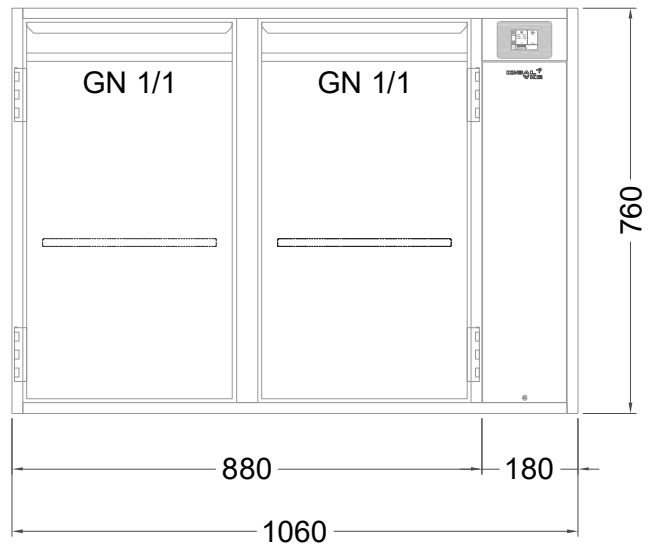


# Masszeichnung

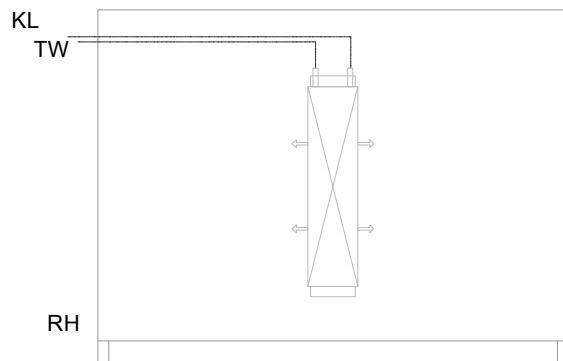
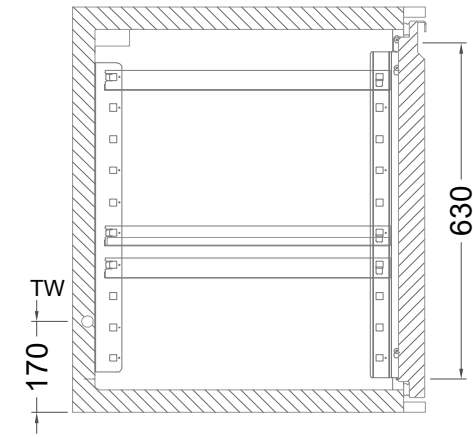
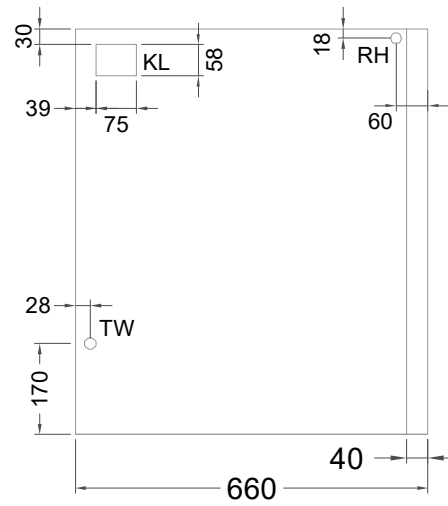
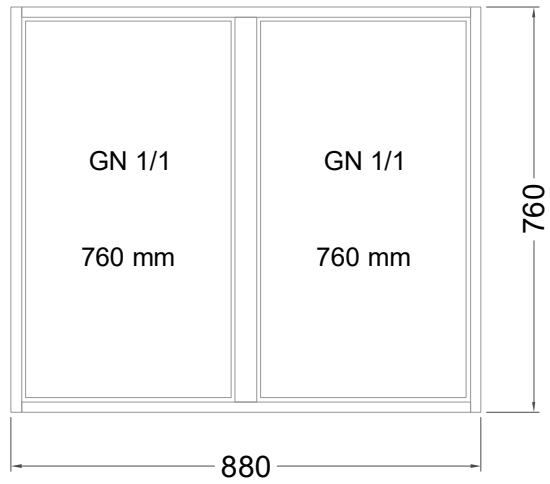
## Kühltisch (2 Abteile) KTZ 2-76-2T IFR (zentralgekuehlt)



[Art.Nr.: 31000634]

**KTZ 2-76-2T**

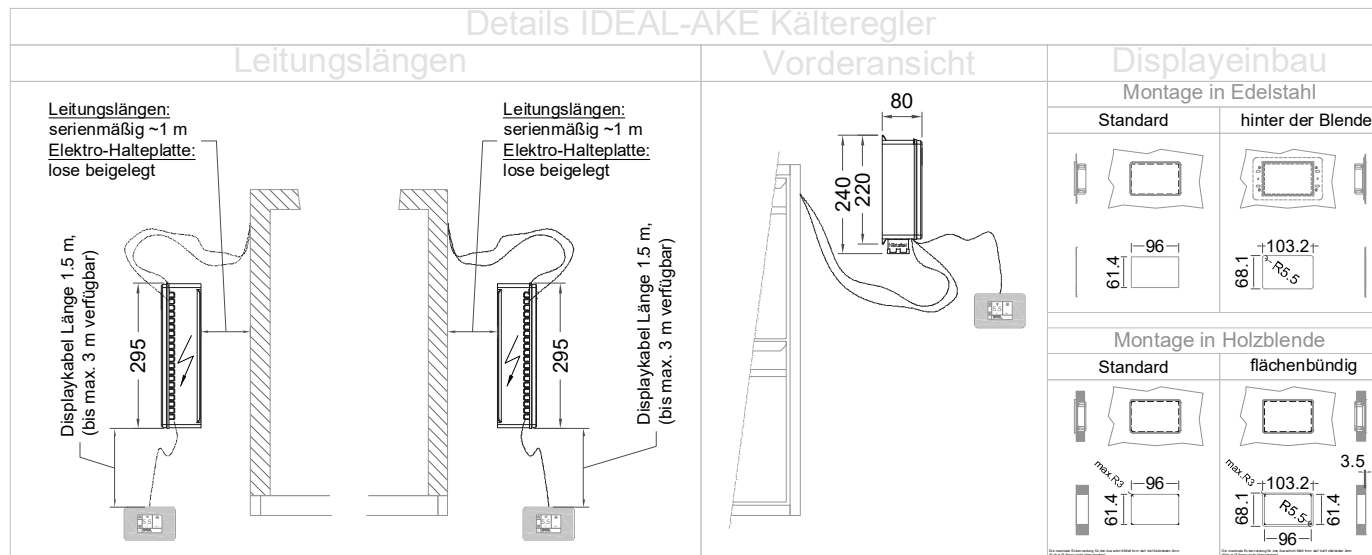
- \* KL...Kälteleitungen
- \* TW...Tauwasser - bauseitiger Siphon und Ablauf erforderlich
- \* ⚡ Verdrahtung bis Klemmkasten



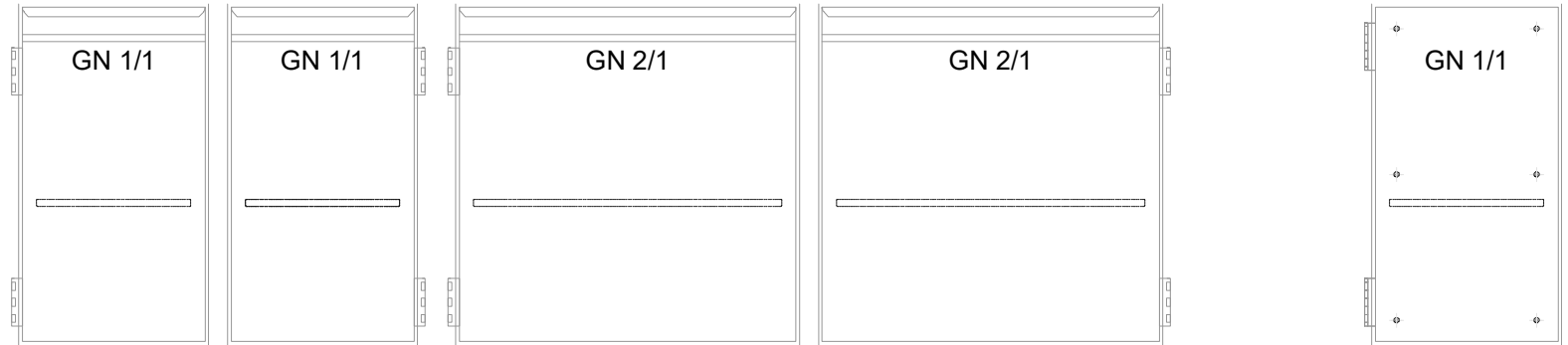
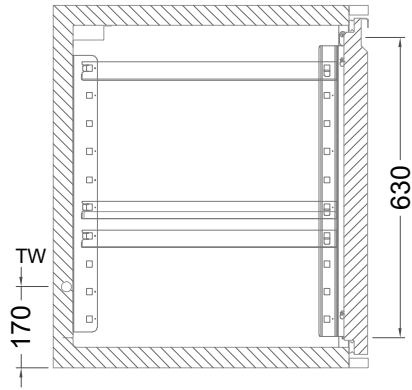
**KT 2-76-xx**

- \* KL...Kälteleitungen
- \* TW...Tauwasser - Siphon und bauseitiger Ablauf erforderlich
- \* RH...Rahmenheizung

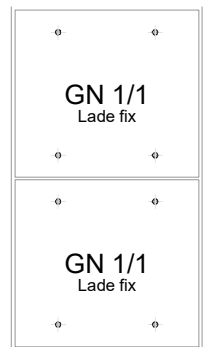
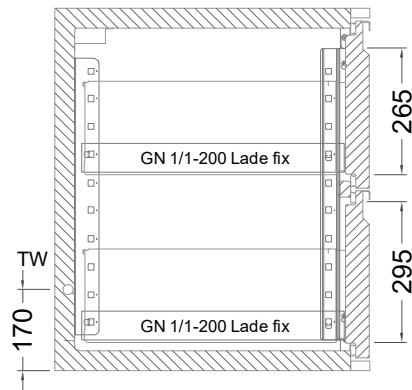
## Details IDEAL-AKE Kälteregele



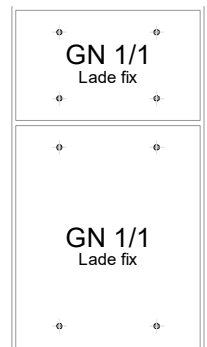
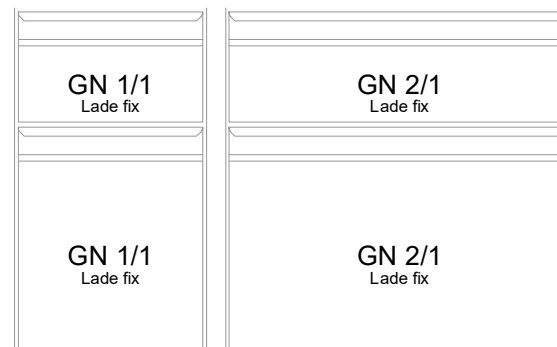
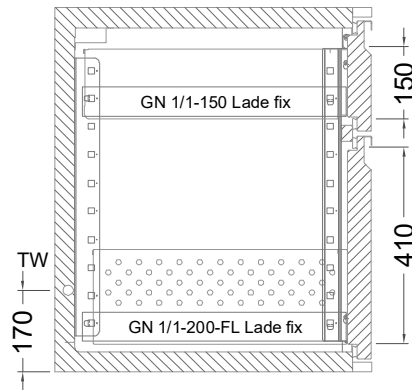
## Türelement



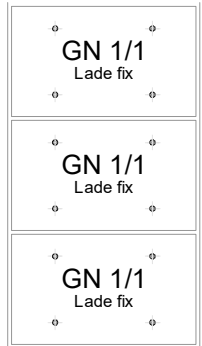
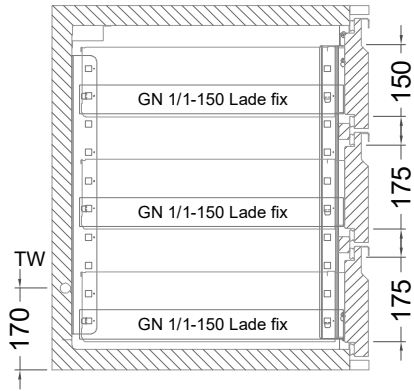
## 2 Züge 1/2-1/2



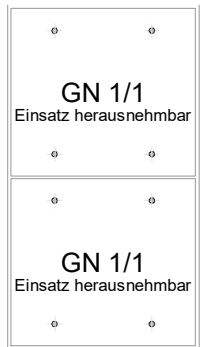
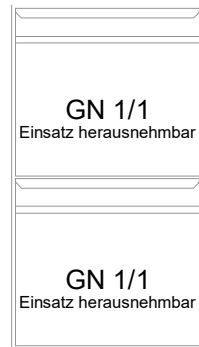
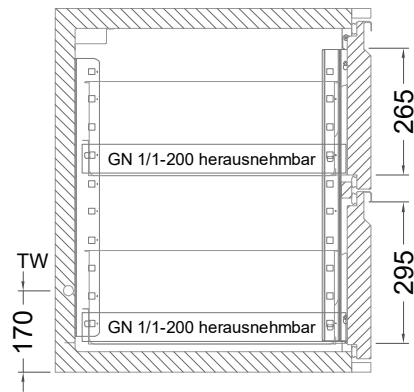
## 2 Züge FL (Flaschenlade)



### 3 Züge 3x1/3



### 2 Züge 1/2-1/2 mit herausnehmbaren Ladeneinsätzen



### 3 Züge 3x1/3 mit herausnehmbaren Ladeneinsätzen

