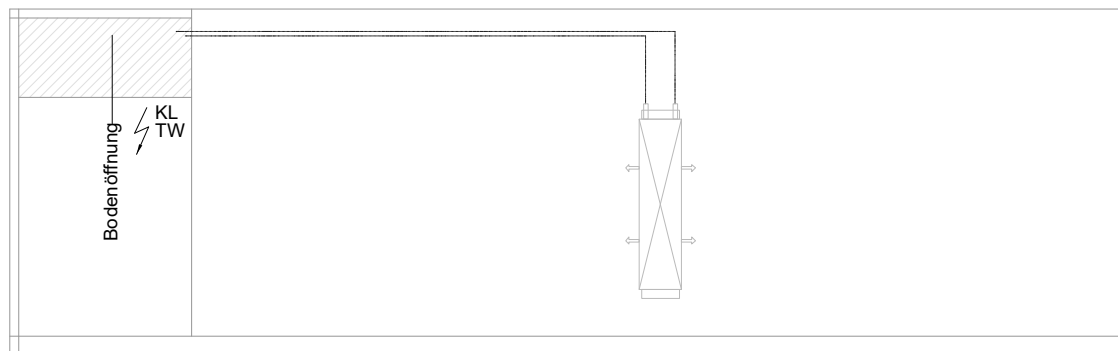
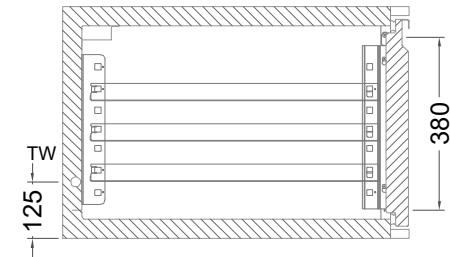
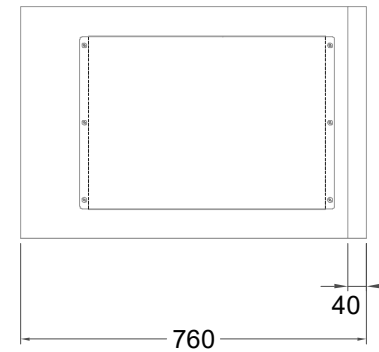
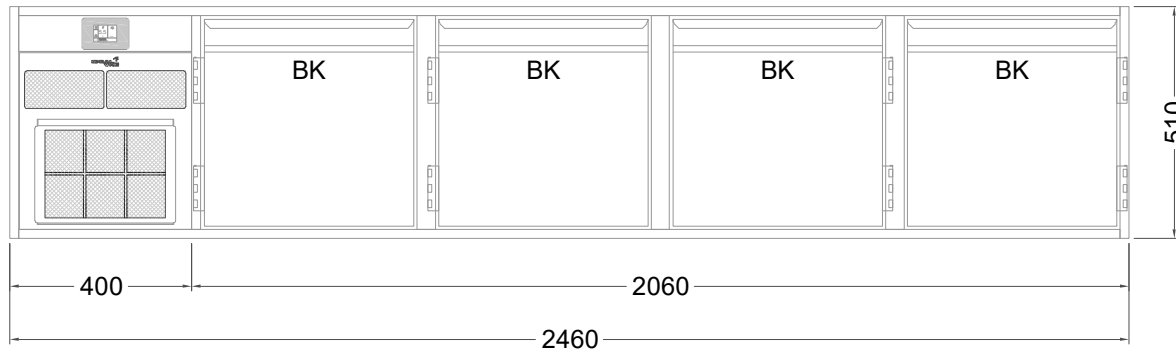


# Masszeichnung

## Backwarenkühltisch UBKE 4-51-4T MFL (R-290)



[Art.Nr.: 31000709]

**UBKE 4-51-4T**

- \* KL...Kälteleitungen
- \* TW...Tauwasser - in der Rückwand geführt, selbstständige Verdunstung über Aggregatabwärme, kein bauseitiger Ablauf erforderlich
- \* ⚡ Elektroanschluss