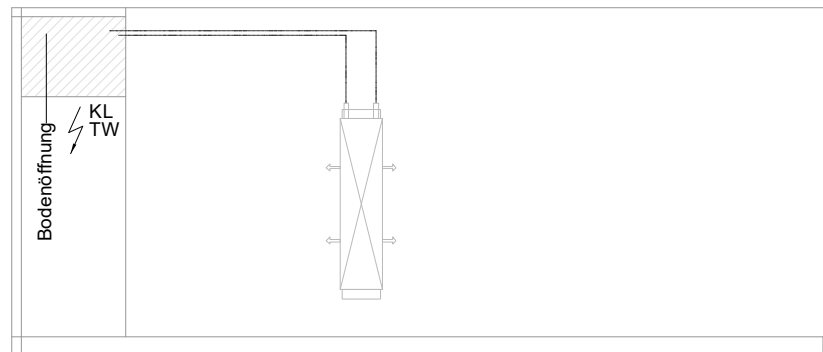
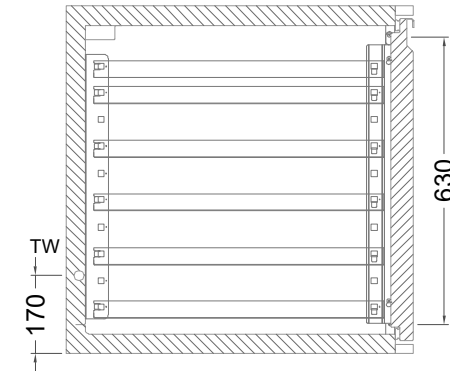
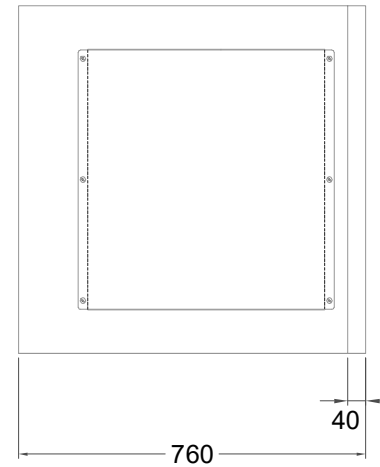
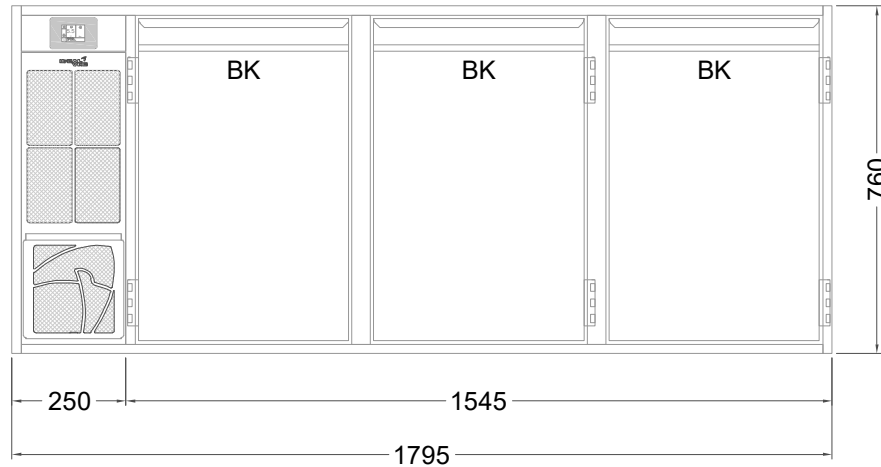


Masszeichnung

Backwarenkühltisch BKE 3-76-3T MFL (R-290)



[Art.Nr.: 31000705]

BKE 3-76-3T

- * KL...Kälteleitungen
- * TW...Tauwasser - in der Rückwand geführt, selbstständige Verdunstung über Aggregatabwärme, kein bauseitiger Ablauf erforderlich
- * ⚡ Elektroanschluss