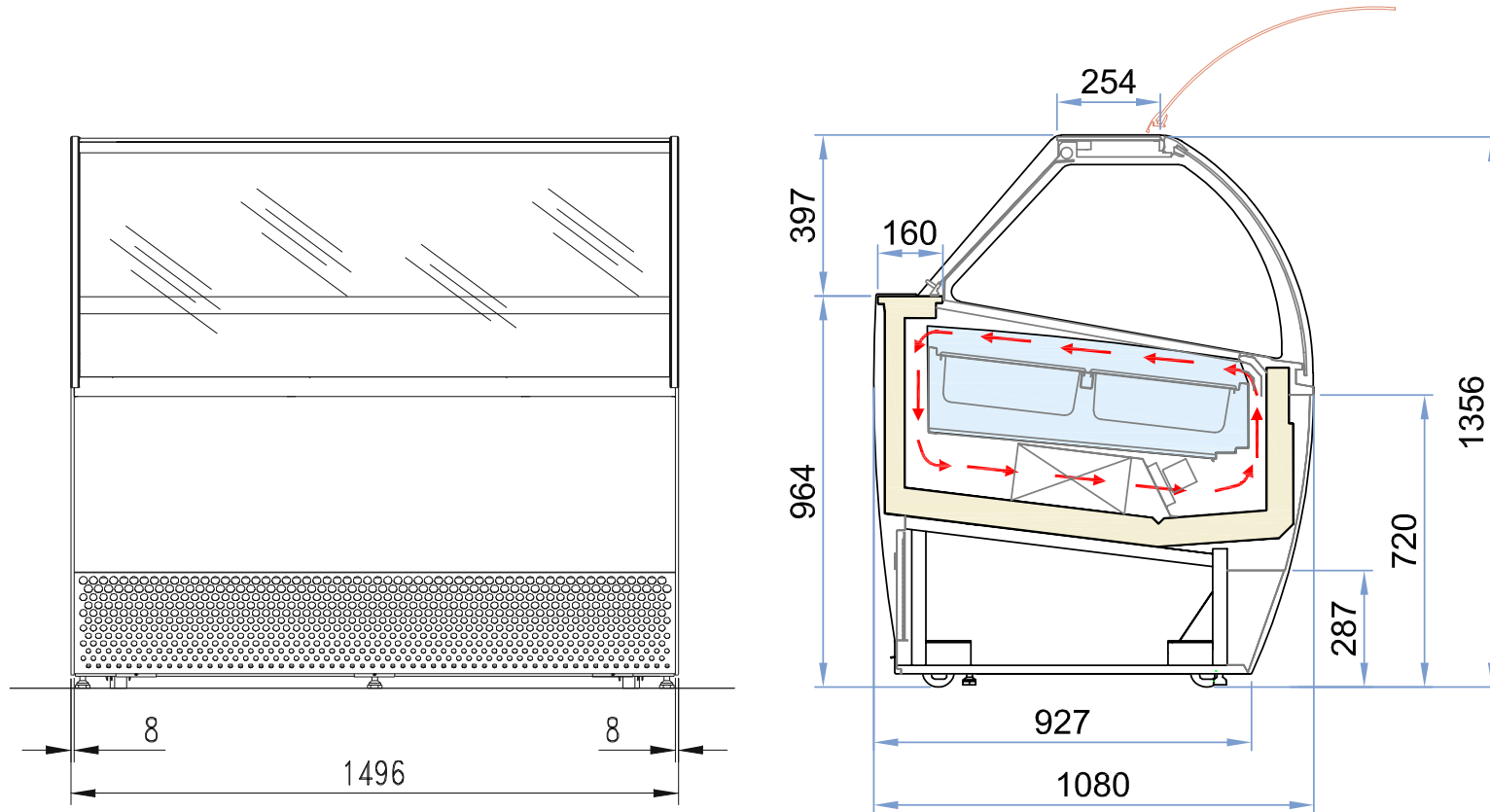
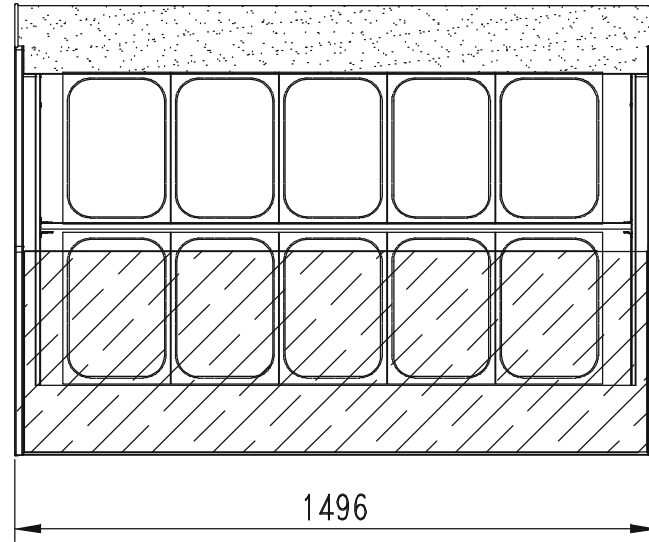
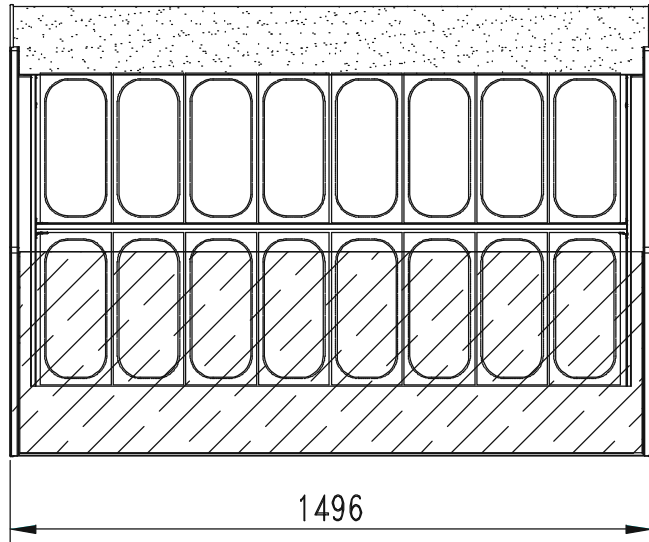
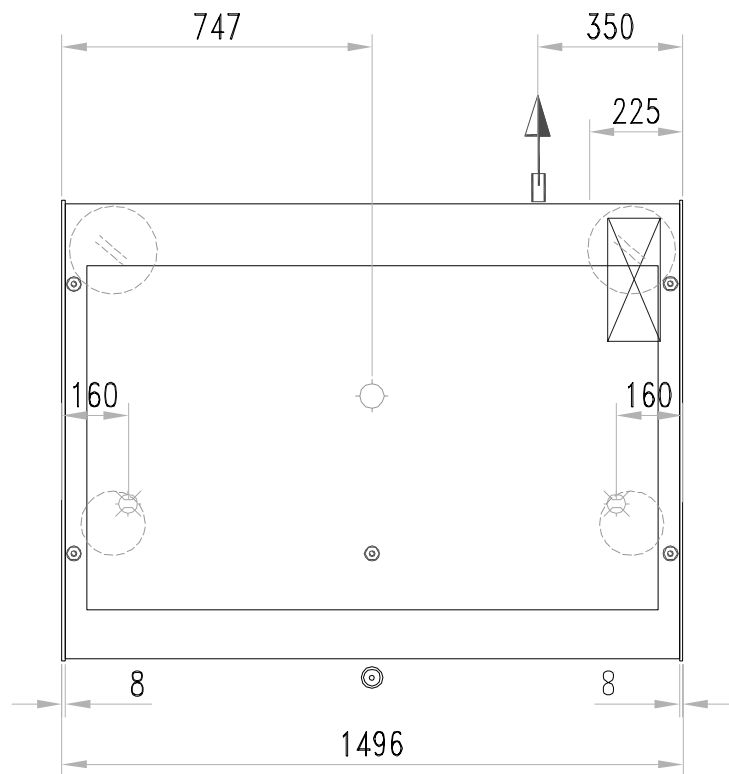


Masszeichnung
Speiseeisvitrine MILLENNIUM 2.0 GR 155 EXC H135 AIR-20

[Artikel-Nr.: 453MIL1191551]







- L E G E N D A -

⊙	PIEDI APPOGGIO	CABINET FEET	⬡ 32
⊗	SCARICO	DRAIN PIPE	∅25
⊕	ALLACCIAMENTO GAS	REFRIGERANT PIPING	
	USCITA CAVI	CABLE OUTLET	
⊠	QUADRO COMANDO	CONTROL BOARD	
⊙	RUOTA	WHEEL	
⊙	RUOTA+FRENO	WHEEL+BRAKE	
⊙	LATO CLIENTE	CUSTOMER SIDE	
⊠	PASSAGGIO TUBI IN PEDANA	CROSSING PIPES	