

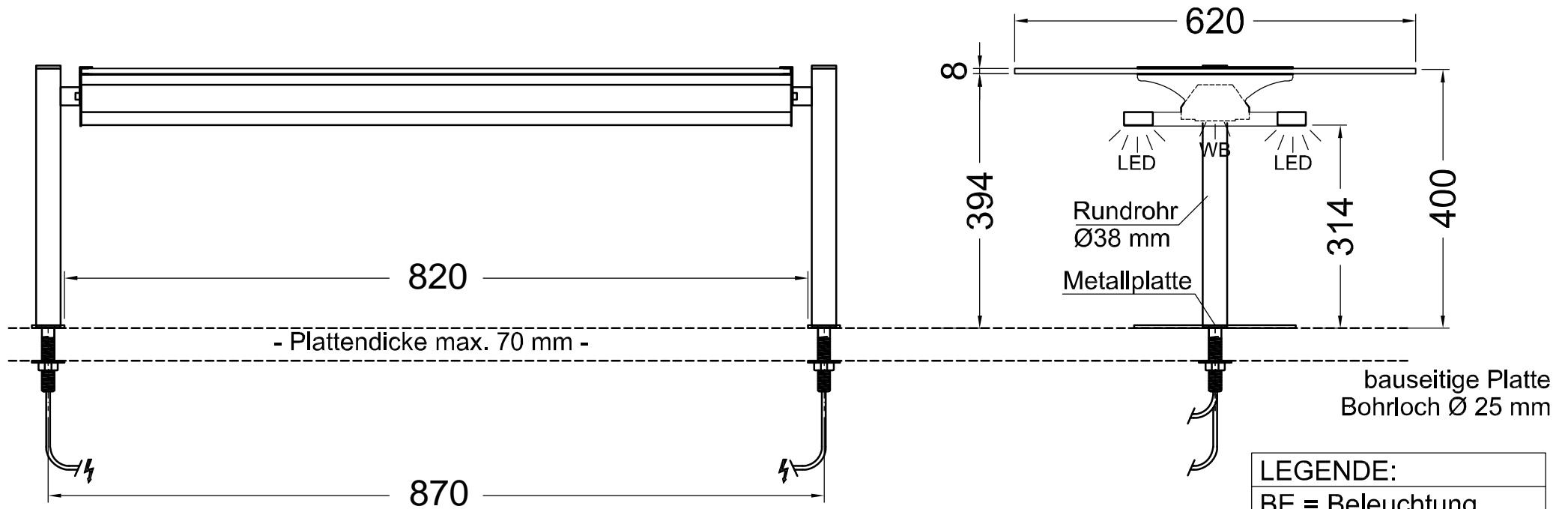
# Masszeichnung

## Hustenschutz mit Wärmebrücke WB HS E-2/1-40

[Artikel-Nr.: 484535016]



by NordCap®



| LEGENDE:              |
|-----------------------|
| BE = Beleuchtung      |
| WB = Wärmebrücke      |
| ⚡ = 2 x Stromanschluß |

