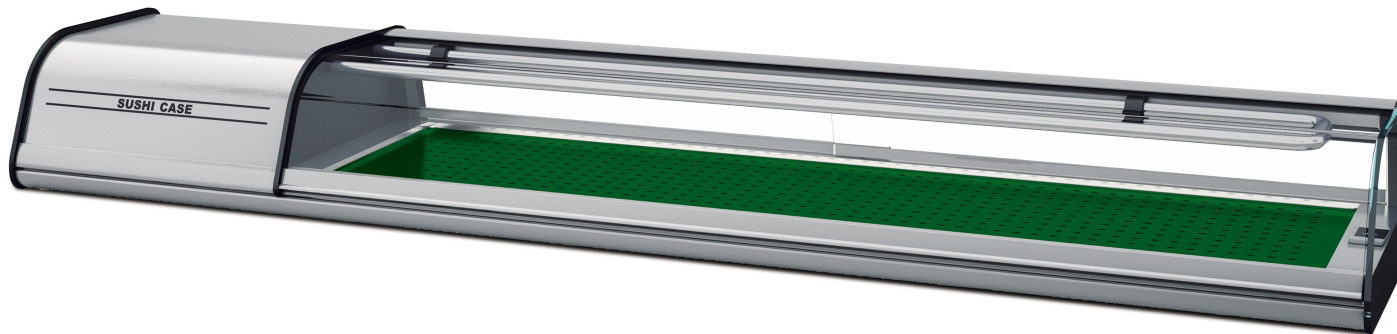
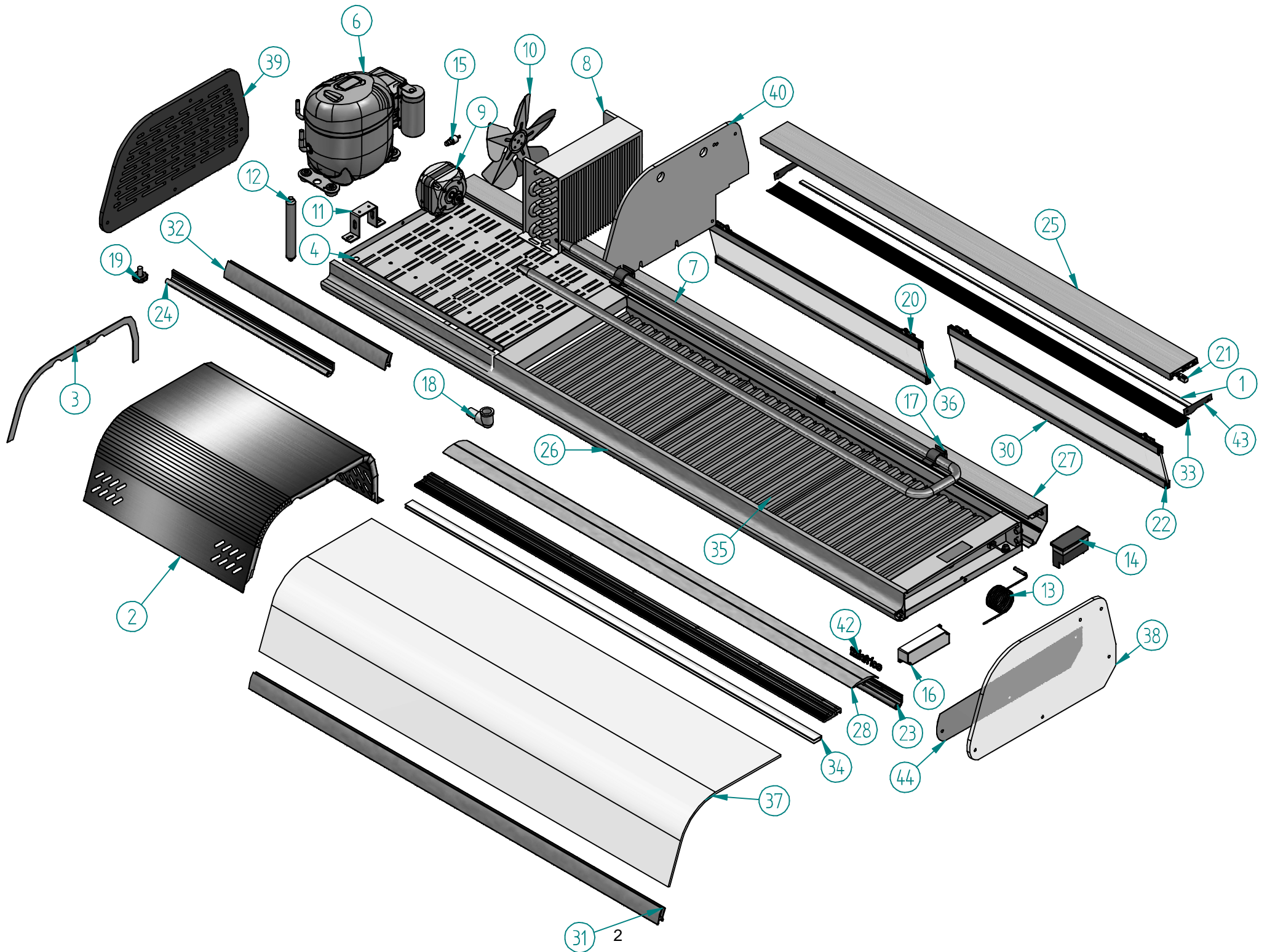


# Ersatzteilliste-Explosionszeichnung

## Sushikühler **SUSHI 6 GN**

[Artikel-Nr.: 4794647061]





Nº	Referencia	Descripción	Cantidad	Nº	Referencia	Descripción	Cantidad
1	401X61(VET6)	LED BLANCO FRIO 2175lm SC-ID-W (5m)	1	27	601V22(1604)	PERFIL REF-11078 PLATA GRAT.REP.	1
2	10VET6B10	TAPA COMPRESOR VET	1	28	601V24(1144)	PERFIL REF-11019 PLATA GRAT.REP.	1
3	10VET6B11	REFUERZO LAT.TAPA COMP. VET	2	29*	601V26(1144)	PERFIL REF-11020 PLATA GRAT.REP.	1
4	10VET6B50	BANCADA COMPRESOR VET	1	30	601V28(585)	PERFIL REF-11079 PLATA GRAT.REP.	4
5*	10VET6B60	REJILLA BANCADA COMPRESOR VET	1	31	601X64(1144)	PERFIL REF-2094 PLATA GRAT.REP.	1
6	301D03_SP3	COMPR. AE4425Y 220V 50HZ	1	32	601X64(450)	PERFIL REF-2094 PLATA GRAT.REP.	1
7	302X42	EVAPORADOR 5/8" SUSHI 6	1	33	602V29(1146)	PERFIL PANTALLA REF.3616 TRANSP.	1
8	302X45	CONDENSADOR 7X3 S/B SUSHI	1	34	602X01(1144)	GOMA AMORTIGUAC. CRISTAL 22X8	1
9	304X02A	MOTOVENT. 5W.(H-56 D-154)	1	35	603V63	BANDEJA POLIPR. SUSHI 345x308 RAL 6018	3
10	304X06	PALA 200 mm 28°	1	36	604V40	PUERTA VET6 591x89x5	2
11	304X08	PIE CHICO (56 mm)	1	37	604V61	CRISTAL CURVO VET6 1144x406x5	1
12	305X01	FILTRO 20 GR. 1/4X1/4 R-134a	1	38	604V72	COSTADO CRISTAL VET 408x225x8	1
13	308X16	SONDA MICROP. NTC 1,5 M	1	39	605X24	COSTADO PERF. NEGRO VET 408x225x8	1
14	308X57	MICRO 1 RELES 230v. + ILUM+ ON/OFF	1	40	605X32	SEPARADOR NEGRO VSU 408x225x8	1
15	309X02	VALVULA OBUS R134a 1/4 SOLDAR	1	41*	701X154	TORN.4,2x14 AUTO. BCPZ4214 ZINC.	7
16	401X57	FUENTE LED 12V 20W	1	42	901X74	MARCA INFRICO ECODOMES PLATA	1
17	506X106	GRAPA SERPENTIN SUSHI NEGRO	2	43	901X92	VINILO PANTALLA VET (DCHO+IZDO)	2
18	506X136	CODO DESAGUE ROSCADO 90° AC1120	1	44	901X96	VINILO DEC. OCHA NEGRO VET	1
19	506X24	REGULADOR M10	3				
20	601V12	MECANISMO ROLDANA EKU REF.405.83.936	4				
21	601V13	TOPE GRIS CON RESORTE EKU REF.405.83.132	4				
22	601V15	TAPA CLIPO NEGRO EKU REF. 405.78.990	4				
23	601V16(1146)	PERFIL REF-11015 PLATA GRAT.REP.	1				
24	601V16(450)	PERFIL REF-11015 PLATA GRAT.REP.	1				
25	601V18(1146)	PERFIL REF-11016 PLATA GRAT.REP.	1				
26	601V20(1604)	PERFIL REF-11077 PLATA GRAT.REP.	1				

**Finanzen/Service**  
**28307 Bremen**  
Thalenhorststraße 15  
Tel.+49 421 48557-0  
Fax+49 421 488650  
bremen@nordcap.de

**Vertrieb Ost**  
**12681 Berlin**  
Wolfener Straße 32/34, Haus K  
Tel.+49 30 936684-0  
Fax+49 30 936684-44  
berlin@nordcap.de

**Vertrieb West**  
**40699 Erkrath**  
Max-Planck-Straße 30  
Tel.+49 211 540054-0  
Fax+49 211 540054-54  
erkrath@nordcap.de

**Vertrieb Nord**  
**21079 Hamburg**  
Großmoorbogen 5  
Tel.+49 40 766183-0  
Fax+49 40 770799  
hamburg@nordcap.de

**Vertrieb Süd**  
**55218 Ingelheim**  
Hermann-Bopp-Straße 4  
Tel.+49 6132 7101-0  
Fax+49 6132 7101-20  
ingelheim@nordcap.de



[www.nordcap.de](http://www.nordcap.de)