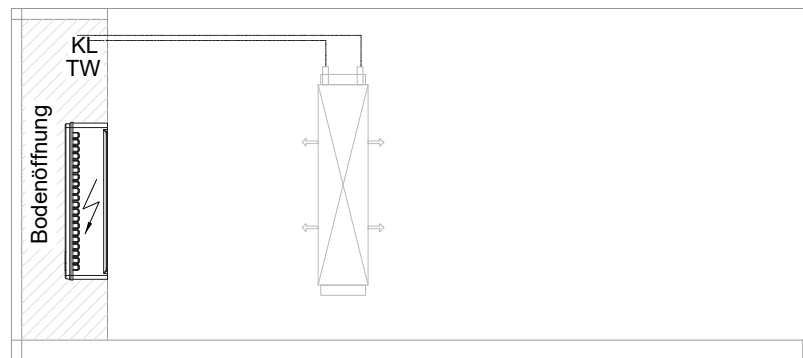
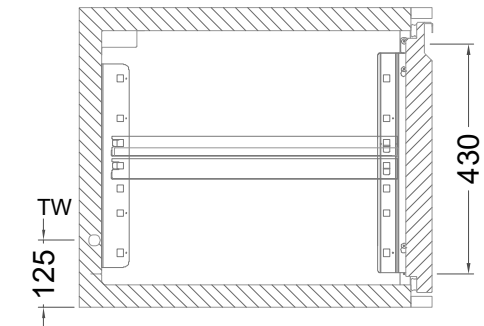
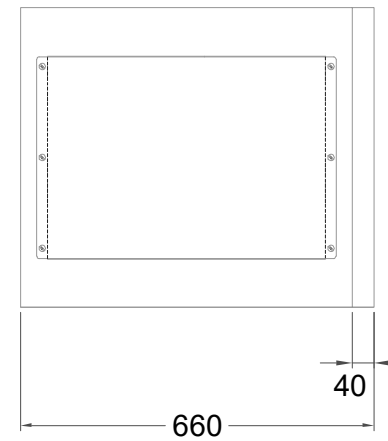
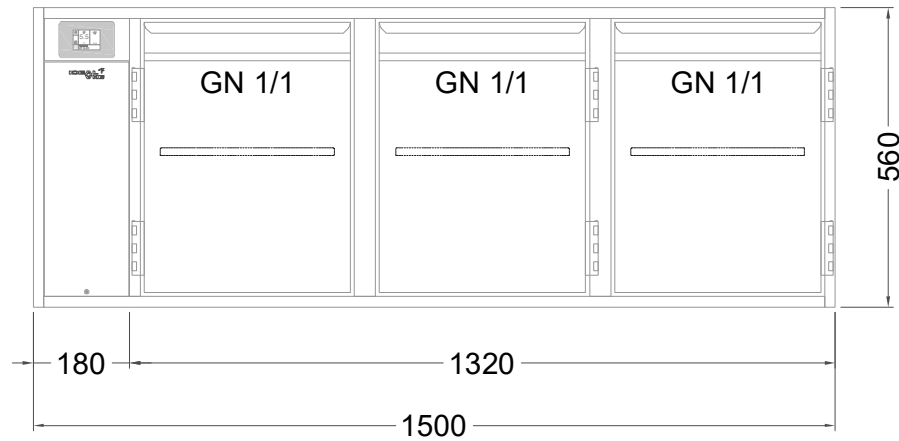


# Masszeichnung

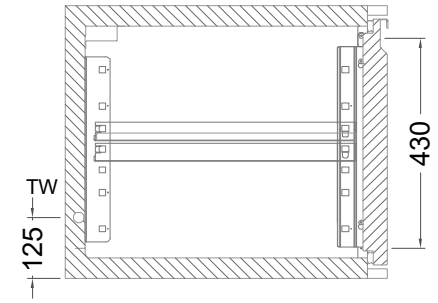
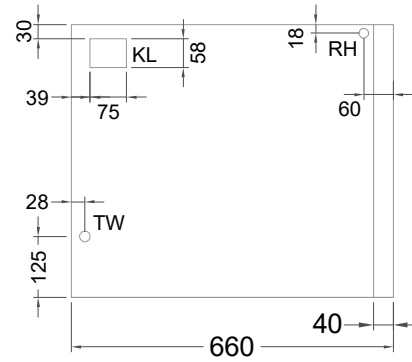
## Kühltisch (3 Abteile) UBZ 3-56-3T I FL (zentralgekuehlt)



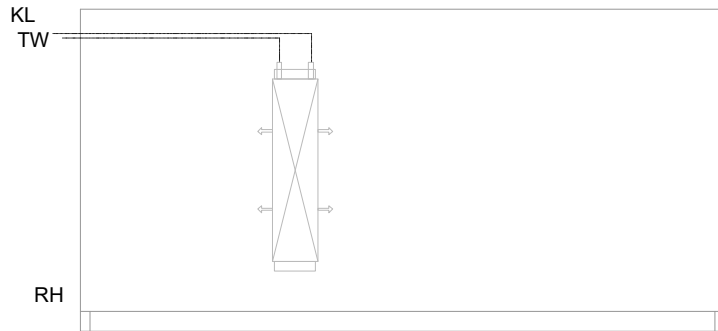
[Art.Nr.: 31000641]

**UBZ 3-56-3T**

- \* KL...Kälteleitungen
- \* TW...Tauwasser - bauseitiger Siphon und Ablauf erforderlich
- \* ⚡ Verdrahtung bis Klemmkasten



Kältemittel: <b>R134a</b>
E-Ventil montiert: <b>thermostatisch</b>
E-Ventil mit wechselbarer Düse: <input type="checkbox"/>
Magnetventil - montiert: <input type="checkbox"/> - lose geliefert: <input type="checkbox"/>



### UB 3-56-xx

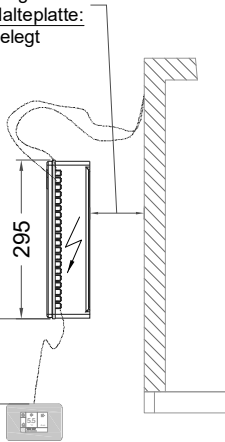
- \* KL...Kälteleitungen
- \* TW...Tauwasser - Siphon und bauseitiger Ablauf erforderlich
- \* RH...Rahmenheizung

## Details IDEAL-AKE Kälteregele

### Leitungslängen

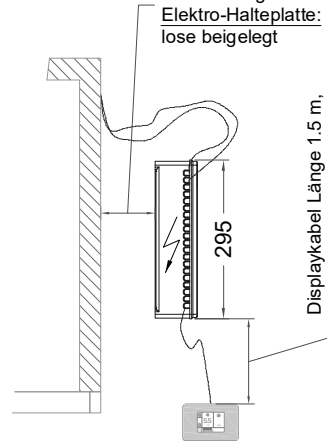
Leitungslängen:  
serienmäßig ~1 m  
Elektro-Halteplatte:  
lose beigelegt

Displaykabel Länge 1.5 m,  
(bis max. 3 m verfügbar)

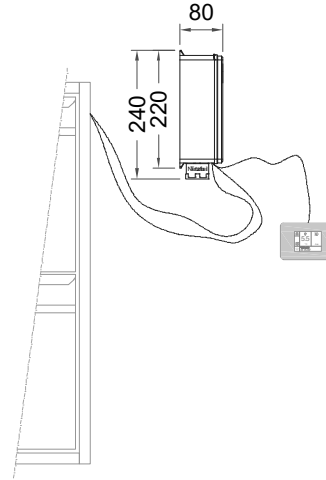


Leitungslängen:  
serienmäßig ~1 m  
Elektro-Halteplatte:  
lose beigelegt

Displaykabel Länge 1.5 m,  
(bis max. 3 m verfügbar)



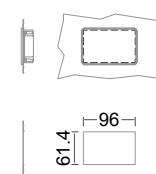
### Vorderansicht



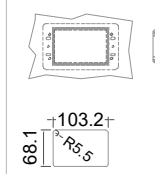
### Displayeinbau

#### Montage in Edelstahl

##### Standard

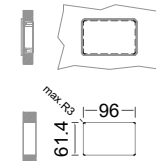


##### hinter der Blende

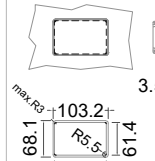


#### Montage in Holzblende

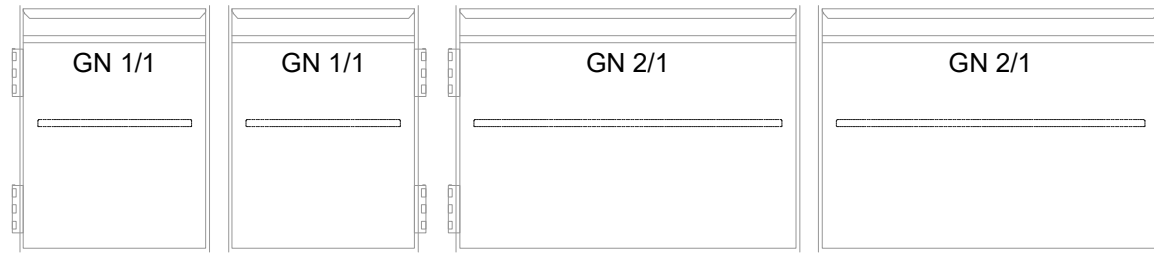
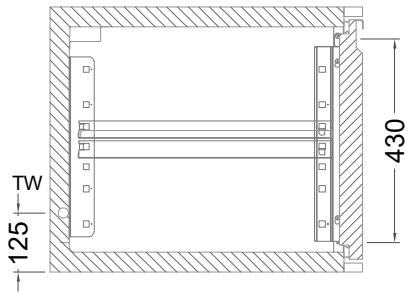
##### Standard



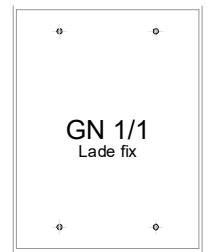
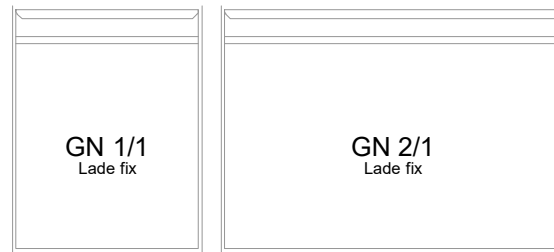
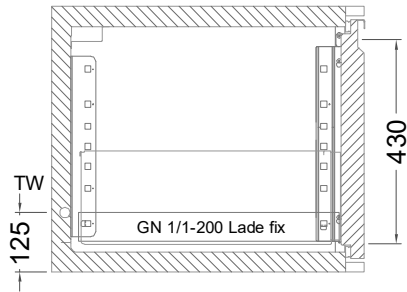
##### flächenbündig



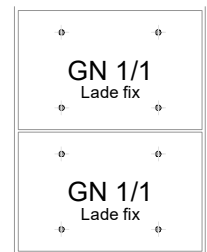
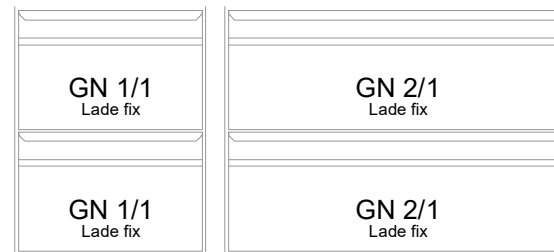
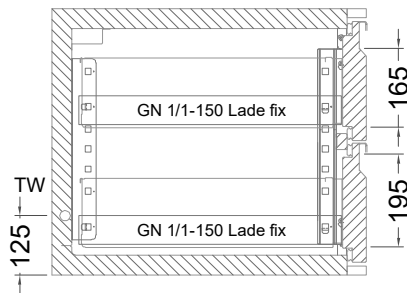
## Türelement



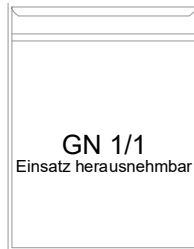
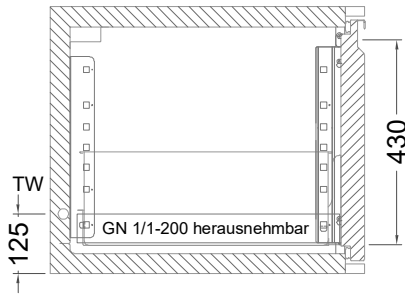
## 1 Zug



## 2 Züge 1/2-1/2



### 1 Zug mit herausnehmbarem Ladeneinsatz



### 2 Züge 1/2-1/2 mit herausnehmbaren Ladeneinsätzen

