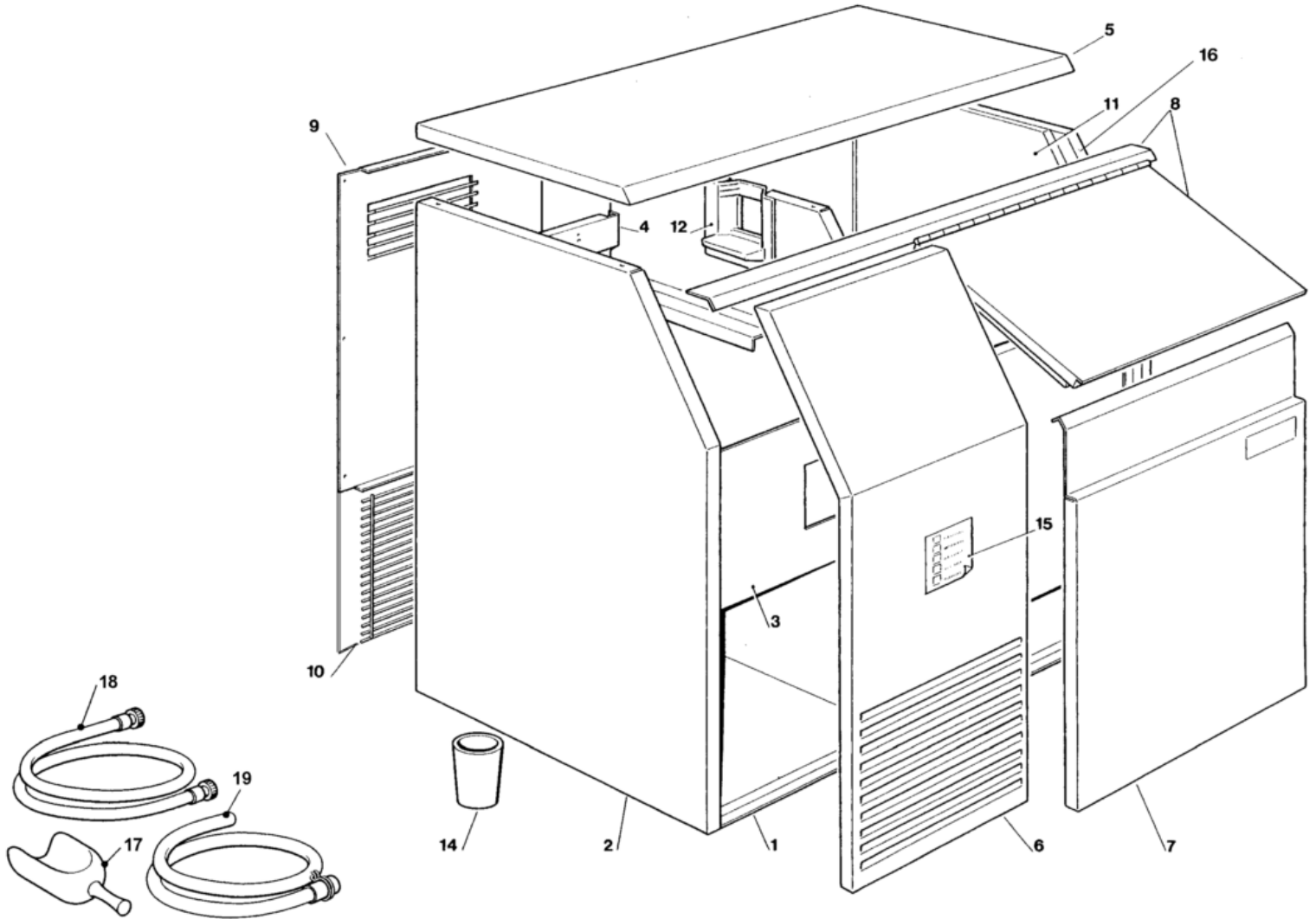


Ersatzteilliste-Explosionszeichnung

Flockeneisbereiter **SPR 200 L / W**



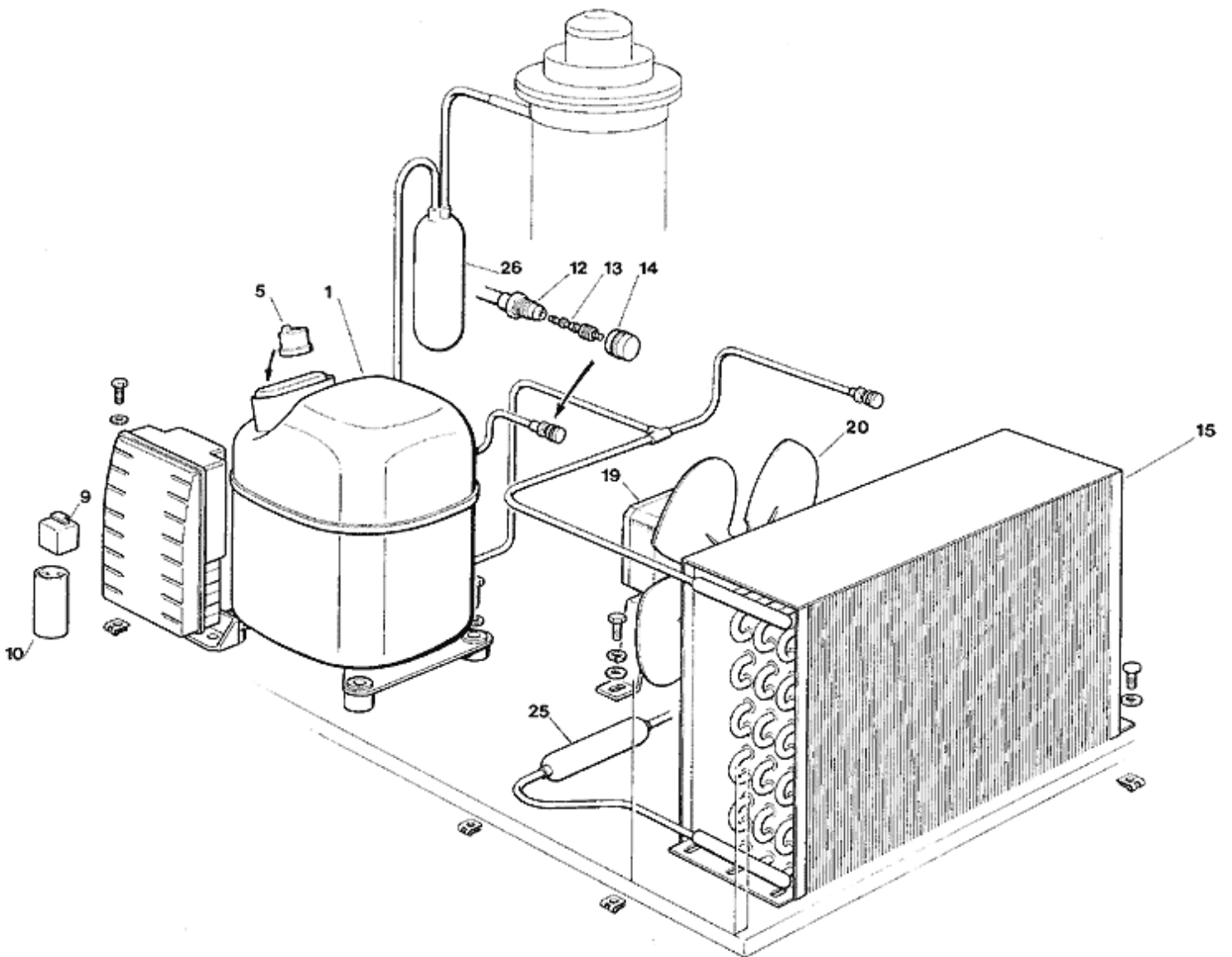
SPR200 - MACHINENGEHAUSE



SPR200 - MACHINENGEHAUSE

Pos	Art.- Nr.	Bezeichnung
0002	SC721874 00	LINKE SEITENWAND
0003	SC702346 00	SUPPORTO SCATOLA ELETTRON
0004	SC704281 06	SUPPORTO VASCHETTA
0005	SC721877 00	ABDECKHAUBE
0006	SC721876 00	NULL
0007	SC721875 00	NULL
0009	SC702348 00	NULL
0010	SC702349 00	NULL
0011	SC660565 00	NULL
0014	SC651469 00	FUSS (1 STÜCK)
0015	SC650624 16	NULL
0016	SC721873 00	FIANCO DESTRO SB
0017	SC650923 00	SCHAUFEL
0018	SC060513 00	WASSER ANSCHLUSSSCHLAUCH
0019	SC060513 01	WASSER SLAUFSCHLAUCH
0019	SC650976 00	NULL
0019	SC651544 01	LABEL SIMAG SPR

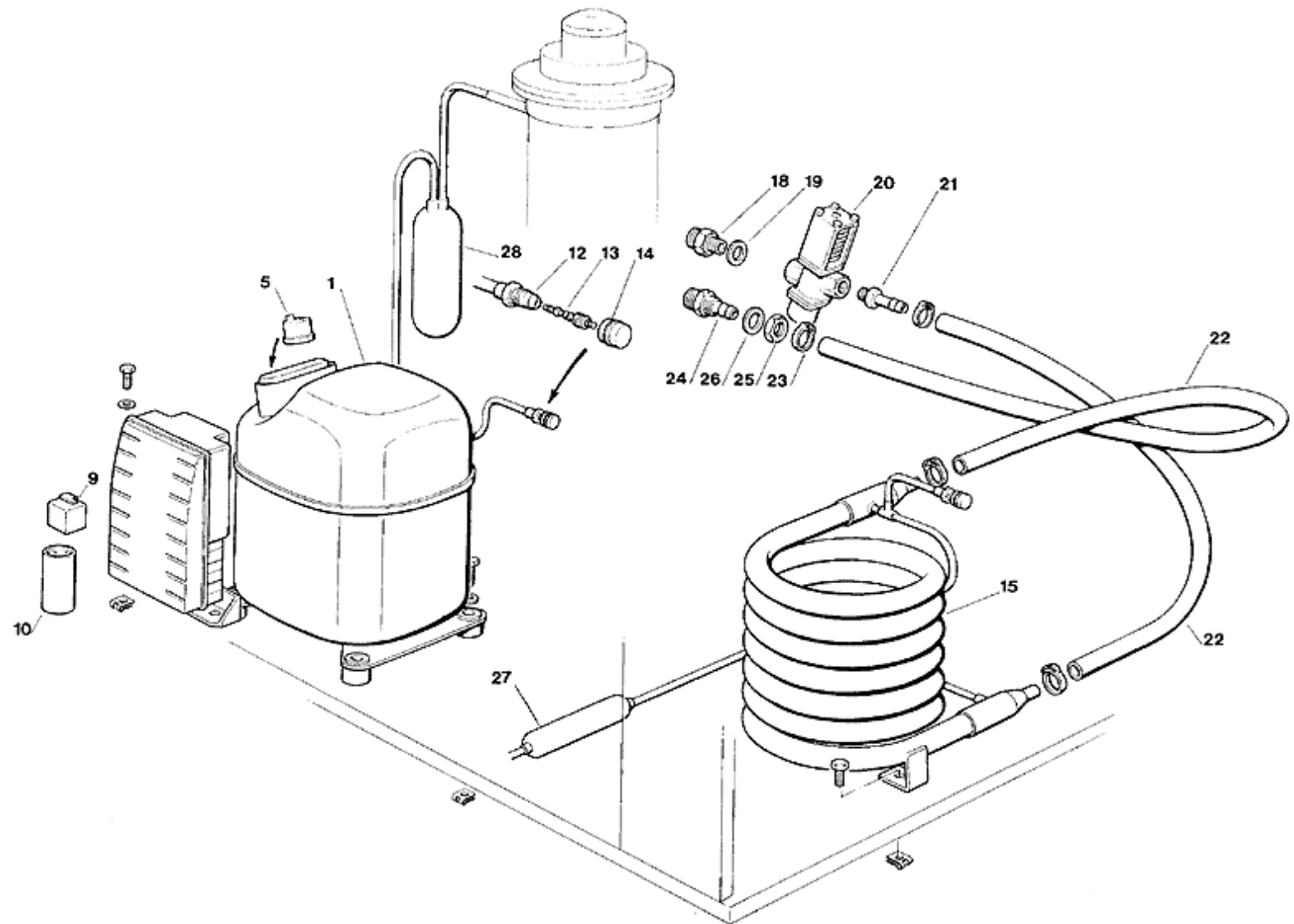
SPR200 - GEFRIERSYSTEM LUFTGEKÜHLT



SPR200 - GEFRIERSYSTEM LUFTGEKÜHLT

Pos	Art.- Nr.	Bezeichnung
0001	SC670106 22	KOMPRESSOR 230/60/1
0001	SC670106 23	KOMPRESSOR 230/50/1
0005	SC620478 33	SCHUTZGERÄT 230/50/1
0009	SC620057 43	STARTERRELAIS - 230/50/1
0012	SC650109 00	VENTILGEHÄUSE
0013	SC670012 00	VENTILKOLBEN
0014	SC650106 00	VENTILKLAPPE
0015	SC620405 00	LUFTGEKÜLTE KONDENSATOR
0019	SC620419 02	LUFTER MOTOR - 230/50-60
0019	SC620419 03	LUFTER MOTOR - 115/60
0019	SC620419 63	TRÄGER
0020	SC620419 33	FLUEGEL
0025	SC630003 03	TROCKNER

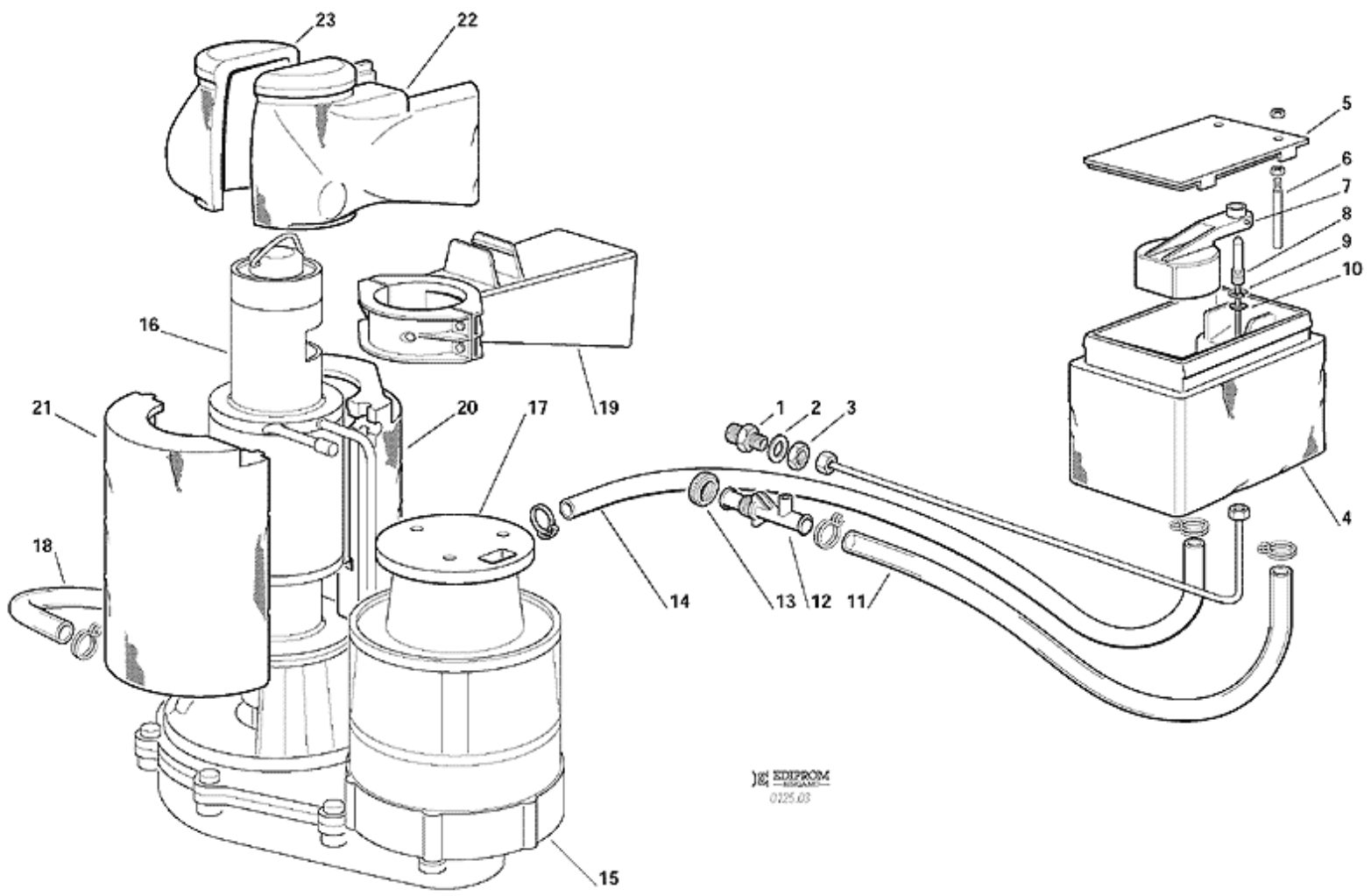
SPR200 - GEFRIERSYSTEM WASSERGEKÜHLT



SPR200 - GEFRIERSYSTEM WASSERGEKÜHLT

Pos	Art.- Nr.	Bezeichnung
0001	SC670106 22	KOMPRESSOR 230/60/1
0001	SC670106 23	KOMPRESSOR 230/50/1
0005	SC620478 33	SCHUTZGERÄT 230/50/1
0009	SC620057 43	STARTERRELAIS - 230/50/1
0012	SC650109 00	VENTILGEHÄUSE
0013	SC670012 00	VENTILKOLBEN
0014	SC650106 00	VENTILKLAPPE
0015	SC620389 00	WASSERGEKÜHLT KONDENSATOR
0018	SC733204 00	WASSEREINLAUFSTUECK
0019	SC400031 01	SCHEIBE
0020	SC620111 00	WASSERREGLERVENTIL
0021	SC733173 02	NICHT MEHR VERFÜGBAR
0022	SC281900 05	TUBO PVC DN13 (13X19)90°
0024	SC733174 00	WASSERABFLUSSSCHLAUCH
0025	SC400076 00	MUTTER
0026	SC400031 00	SCHEIBE
0027	SC630003 03	TROCKNER

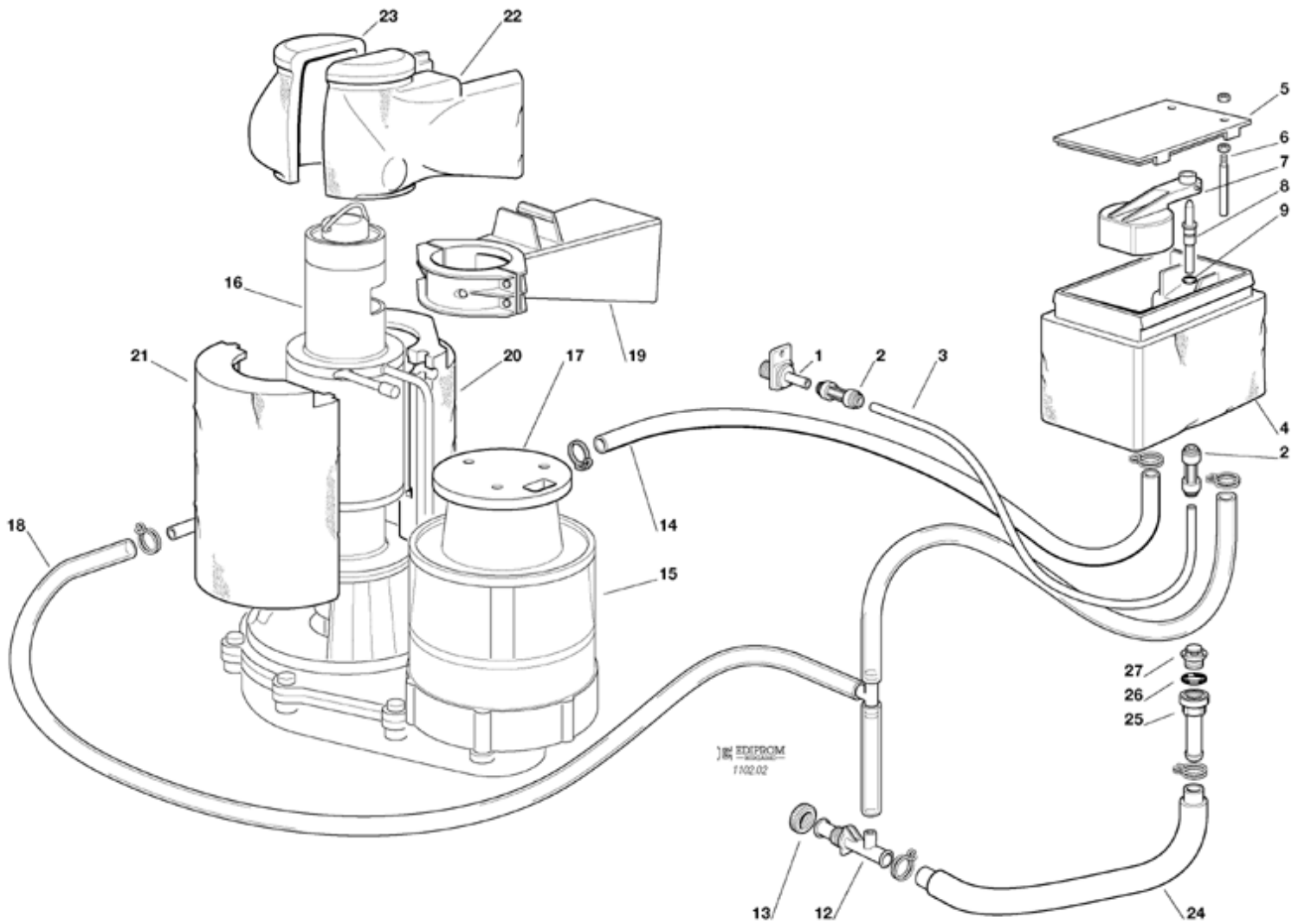
**SPR200 - WASSERKREISLAUF UND
ISOLIERUNGEN - BIS SPR 200 S.N. OB 2635**



**SPR200 - WASSERKREISLAUF UND
ISOLIERUNGEN - BIS SPR 200 S.N. OB 2635**

Pos	Art.- Nr.	Bezeichnung
0002	SC400052 00	SCHEIBE
0004	SC793126 01	WASSERBECKEN
0005	SC660363 00	OECKEL
0006	SC724215 06	FÜHLERSTIFT-WASSERNIVEAU
0007	SC660585 00	SCHWIMMER
0008	SC060742 00	NULL
0009	SC460038 02	RING
0010	SC640100 00	O RING
0011	SC281832 00	PLASTIK ROHR - PRO METER
0012	SC660224 00	T STÜCK
0013	SC660535 00	PLASTICK RING MUTTER
0014	SC281822 00	WASSER ABFLUSSROHR
0015	SC794225 13R	GETRIEBEMOTOR-EINHEIT - 230/50-60
0015	SC794225 14R	GETRIEBEMOTOR-EINHEIT - 115/60
0016	SC794237 06RR	GEFRIERZYLINDEREINHEIT UND AUSWURFSCHNAU
0017	SC650515 02	PLASTIK MOTORSCHUTZ
0018	SC610171 02	PLASTIK ROHR
0019	SC660676 03	AUSWURFSCHNAUZE
0020	SC060551 02	GEFRIERZYLINDERISOLIERUNG
0021	SC060551 04	GEFRIERZYLINDERISOLIERUNG-KIT
0022	SC650887 00	ISOLIERTE EISWURFSCHUTE
0023	SC650887 00	ISOLIERTE EISWURFSCHUTE

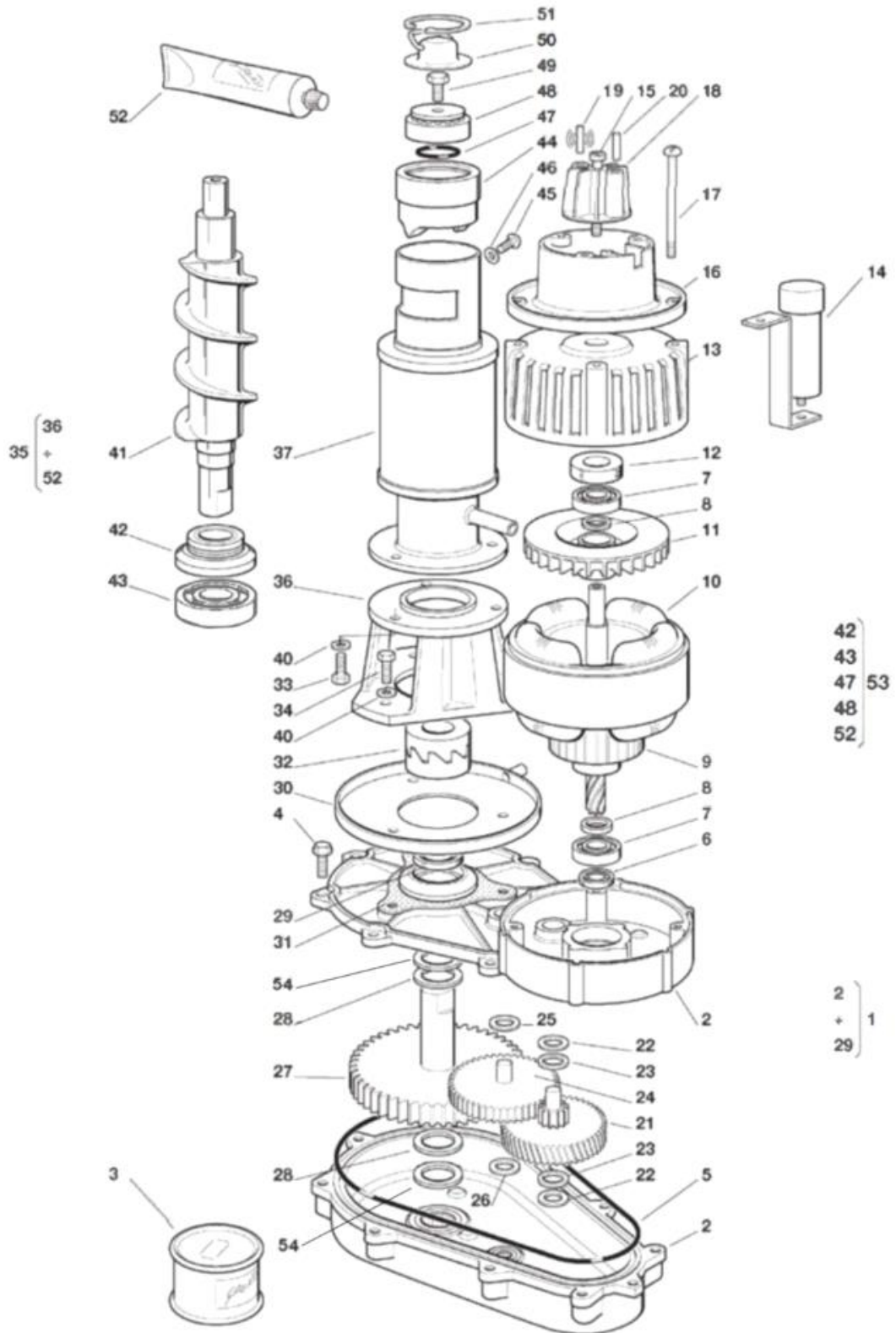
SPR200 - WASSERKREISLAUF UND ISOLIERUNGEN - VON SPR 200 S.N. OB 2636



**SPR200 - WASSERKREISLAUF UND
ISOLIERUNGEN - VON SPR 200 S.N. OB 2636**

Pos	Art.- Nr.	Bezeichnung
0001	SC660956 00	PLASTIKWASSEREINLAUFSTUECK
0002	SC651224 04	PLASTIKBEFESTIGUNG
0003	SC651206 02	POLYÄTHYLEN-SCHLAUCH
0004	SC793126 01	WASSERBECKEN
0005	SC660363 00	OECKEL
0006	SC724215 06	FÜHLERSTIFT-WASSERNIVEAU
0007	SC660585 00	SCHWIMMER
0008	SC660957 00	PLASTIK DÜSE
0009	SC640100 00	O RING
0012	SC660224 00	T STÜCK
0013	SC660535 00	PLASTICK RING MUTTER
0014	SC281822 00	WASSER ABFLUSSROHR
0015	SC794225 13R	GETRIEBEMOTOR-EINHEIT - 230/50-60
0015	SC794225 14R	GETRIEBEMOTOR-EINHEIT - 115/60
0016	SC794237 06RR	GEFRIERZYLINDEREINHEIT UND AUSWURFSCHNAU
0017	SC650515 02	PLASTIK MOTORSCHUTZ
0018	SC610171 02	PLASTIK ROHR
0019	SC660676 03	AUSWURFSCHNAUZE
0020	SC060551 04	GEFRIERZYLINDERISOLIERUNG-KIT
0021	SC060551 04	GEFRIERZYLINDERISOLIERUNG-KIT
0022	SC650887 00	ISOLIERTE EISWURFSCHUTE
0023	SC650887 00	ISOLIERTE EISWURFSCHUTE
0024	SC610148 10	ABFLUSSROHR
0025	SC660213 01	WASSER ABFLUSS-SPEICHER
0026	SC640134 00	SIMMER RING
0027	SC660211 01	ABFLUSSFILTER

SPR200 - GEFRIERZYLINDER-GETRIEBE-EINHEIT



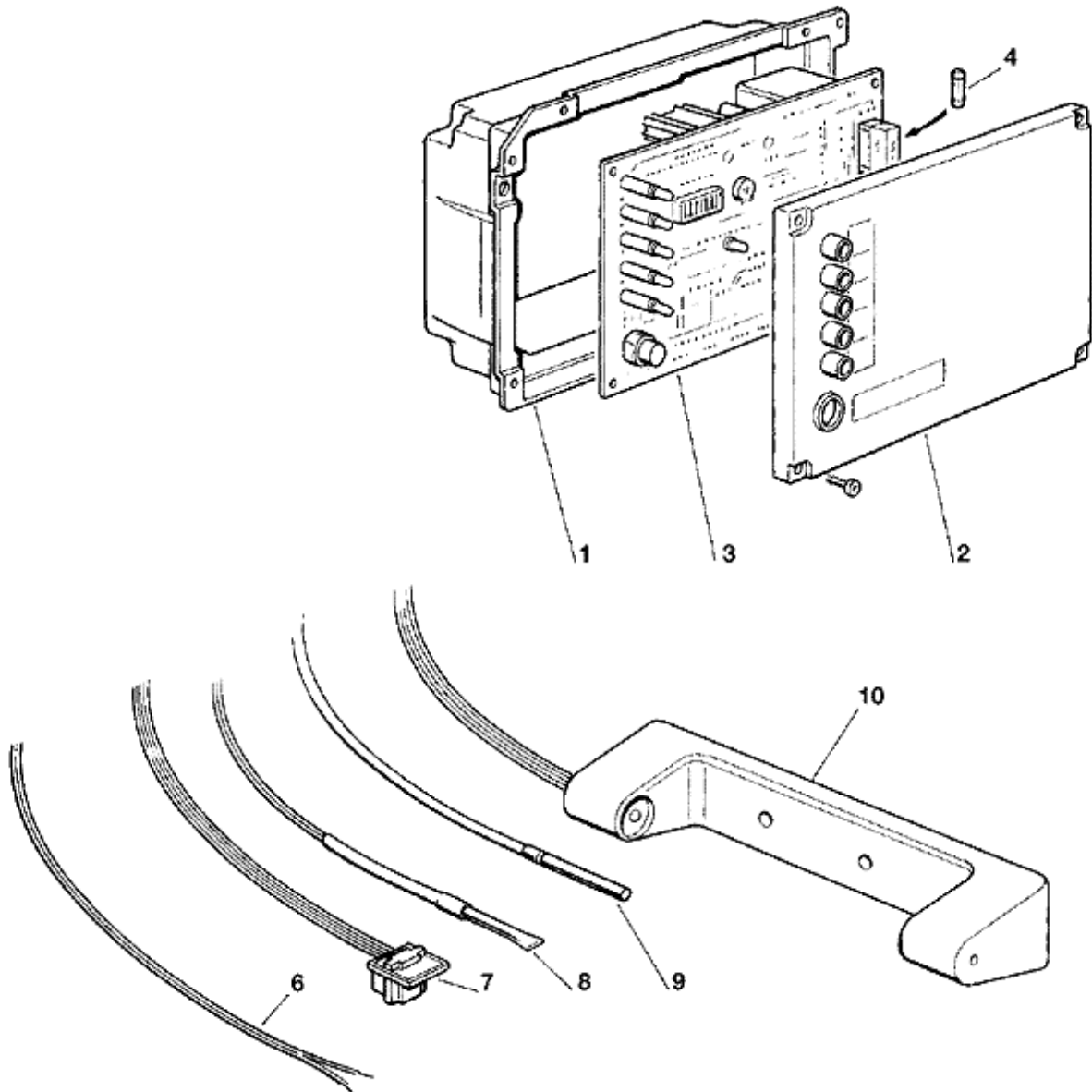
SPR200 - GEFRIERZYLINDER-GETRIEBEEINHEIT

Pos	Art.- Nr.	Bezeichnung
0001	SC794225 13R	GETRIEBEMOTOR-EINHEIT - 230/50-60
0001	SC794225 14R	GETRIEBEMOTOR-EINHEIT - 115/60
0002	SC001015 01	GETRIEBEGEHAUSE CPL
0003	SC060294 04	GETRIEBESCHMIERFETT 0,5 KG
0004	SC03001251 00	NICHT MEHR VERFÜGBAR
0004	SC429852 00	SCHRAUBE M6x20
0005	SC640084 00	O RING
0006	SC640083 00	SCHMIERDICHTUNG
0007	SC651056 00	LAGER
0008	SC441800 09	UNTERLEG SCHEIBE
0009	SC794123 03R	ROTOR EINHEIT
0010	SC620521 00	STATOREINHEIT - 230V
0010	SC620521 01	STATOREINHEIT - 115V
0011	SC764001 01	FLUEGEL
0012	SC640095 00	GUMMI LAGER GEHAUSE
0013	SC794226 01R	MOTOR DEKEL
0014	SC620520 00	KONDENSATOR - 12,5 MFD - 115V
0014	SC620520 03	KONDENSATOR - 4 MFD
0015	SC03001403 77	SCHRAUBE
0016	SC650515 01	KUNSTSTOFFGEHAUSE
0017	SC423872 02	SCHRAUBE
0018	SC784476 01	MAGNETHALTER CPL
0019	SC784476 01	MAGNETHALTER CPL
0020	SC784476 01	MAGNETHALTER CPL
0021	SC651160 00	1 GETRIEBERAND & RITZEL
0022	SC441800 05	SCHEIBE
0023	SC441800 06	SCHEIBE
0024	SC651161 00	2 GETRIEBERAND & RITZEL
0025	SC441800 08	SCHEIBE
0026	SC441800 07	SCHEIBE
0027	SC651162 01	GETRIEBERAD & AUSGANGSTIFT
0028	SC441808 00	SCHEIBE
0029	SC640019 01	SCHMIERDICHTUNG
0030	SC660756 00	TROPFSCHALE
0031	SC640041 36	DICHTUNG
0032	SC060359 00	ERSETZT DURCH SC651834 00
0033	SC03001405 38	SCHRAUBE 5/16 X 3/4
0033	SC420019 00	SCHRAUBE
0034	SC420019 00	SCHRAUBE
0035	SC794236 10RR	NULL
0035	SC794237 06RR	GEFRIERZYLINDEREINHEIT UND AUSWURFSCHNAU
0036	SC764010 00	PASSTUECK
0037	SC060705 00R	KIT WORM TUBE W/ SPOUT
0037	SC060705 02R	GEFRIERZYLINDER UND AUSWURFSCHNAUZE
0041	SC640041 40	NULL
0041	SC724052 06	SCHNECKE
0041	SC724052 07	SCHNECKE
0042	SC640040 00	WASSERDICHTUNGEINHEIT
0043	SC670011 01	UNTERESLAGER
0044	SC060720 00	EISBRECHEREINHEIT (MESSING)

SPR200 - GEFRIERZYLINDER-GETRIEBEEINHEIT

Pos	Art.- Nr.	Bezeichnung
0045	SC420285 05	SCHRAUBE
0047	SC640109 01	X RING
0048	SC060720 00	EISBRECHEREINHEIT (MESSING)
0049	SC420030 00	SCHRAUBE
0050	SC734105 00	KUGELHAUBE
0051	SC650297 00	CLIP-RING
0052	SC060294 06	SCHMIERSATZ - 100gr - FOOD GRADE
0053	SC001028 07	KIT LAGER + WASSER DICHTUNG
0054	SC03001408 04	SCHEIBE

SPR200 - ELEKTRONISCHE KARTE UND TEMPERRATURFUEHLERENHEIT



SPR200 - ELEKTRONISCHE KARTE UND TEMPERRATURFUEHLERENHEIT

Pos	Art.- Nr.	Bezeichnung
0001	SCCM 29070021	SCHALTSCHRANK
0002	SCCM 29015057	STUERKASTEN-ABDECKUNG
0003	SC620462 23	USE SC620462 15
0004	SC630015 09	NICHT MEHR VERFÜGBAR
0004	SC630015 10	SCHMELZSICHERUNG (16 A)
0006	SC620519 02	WASSERNIVEAUFÜHLER
0007	SC620404 03	HALL EFFEKT-FÜHLER
0008	SC620519 04	KONDENSATORTEMPERATURFUEHLER
0009	SC620519 01	VERDAMPFERTEMPERATURFUEHLER
0010	SC650674 02	NULL

Finanzen / Service

28307 Bremen
Thalendorststraße 15
Tel.+49 421 48557-0
Fax+49 421 488650
bremen@nordcap.de

Vertrieb Ost

12681 Berlin
Wolfener Straße 32/34, Haus K
Tel.+49 30 936684-0
Fax+49 30 936684-44
berlin@nordcap.de

Vertrieb West

40699 Erkrath
Max-Planck-Straße 30
Tel.+49 211 540054-0
Fax+49 211 540054-54
erkrath@nordcap.de

Vertrieb Nord

21079 Hamburg
Großmoorbogen 5
Tel.+49 40 766183-0
Fax+49 40 770799
hamburg@nordcap.de

Vertrieb Süd

55218 Ingelheim
Hermann-Bopp-Straße 4
Tel.+49 6132 7101-0
Fax+49 6132 7101-20
ingelheim@nordcap.de

