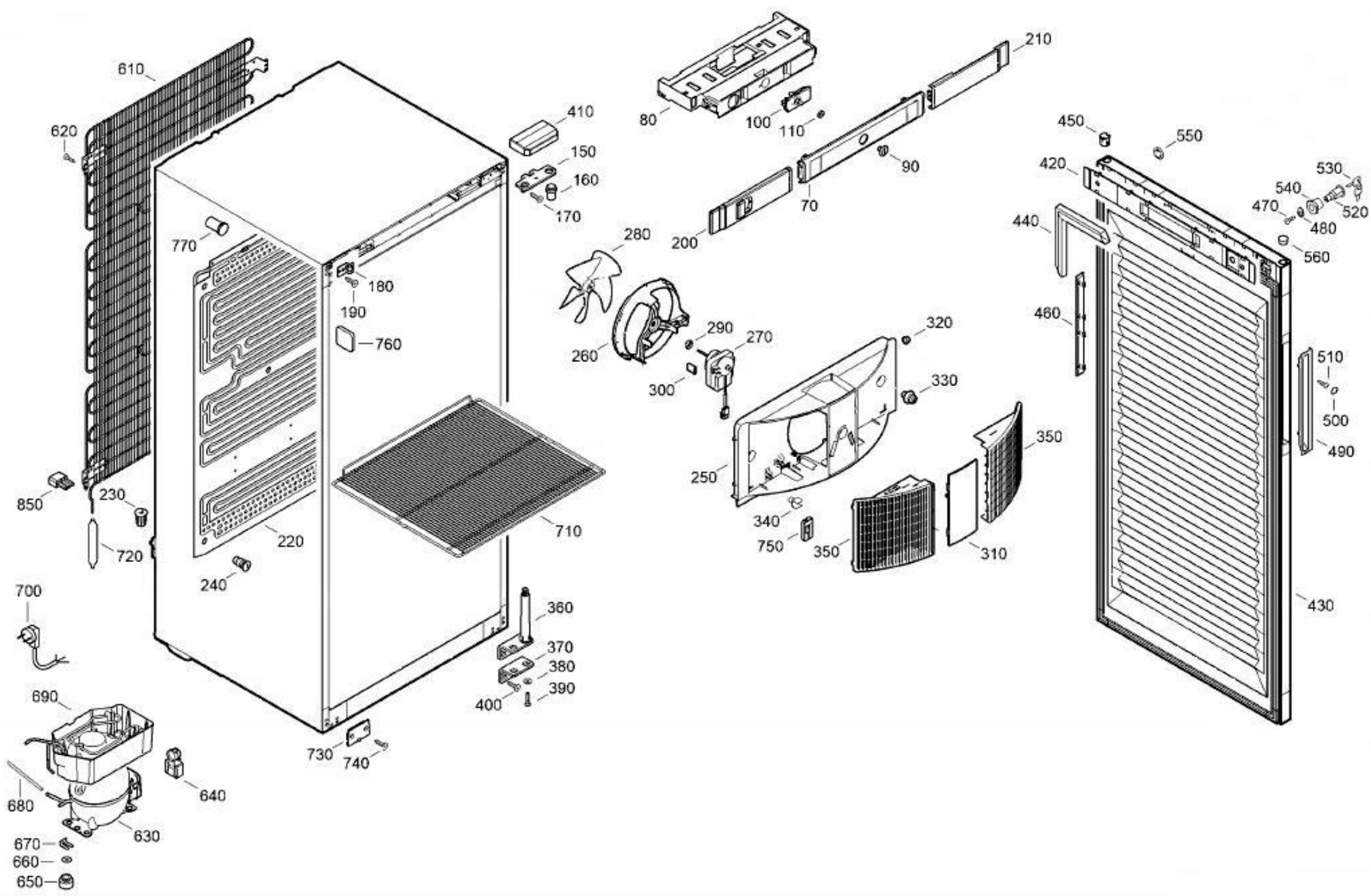


Ersatzteilliste-Explosionszeichnung

Gewerbekühlschrank **UKU 550 W**

[Art. 405255010]





Pos	Sachnr	Menge	Bezeichnung
70	7437916	1	FRONTBLLENDE SCHWARZ ALPHA
80	7435178	1	HALTERUNG F. ELEKTRONIK
90	7422829	1	REGELKNOPF UKS 3650-10B/C
100	6151076	1	Robertshaw E70-H3450/001
110	4115797	1	MUTTER M 10X0,75-PA-SW14 HOEHE 3MM
150	7044043	1	LAGERBOCK
160	7044045	1	LAGERBUCHSE
170	4098349	2	SCHRAUBE M5X18 T20 A3K
180	7044046	1	SCHLIESSWINKEL
190	4098349	2	SCHRAUBE M5X18 T20 A3K
200	7437912	1	ABDECKUNG
210	7437909	1	ABDECKUNG
220	5940273	1	AL-VERDAMPFER
230	7266659	1	ABSORBERHALTERUNG
240	7432201	4	VERDAMPFERAUFHAENGUNG F. FREIHAENG.VERD.
250	7437443	1	VENTILATORABDECKUNG
260	7435435	1	VENTILATORGEHAEUSE HINTEN
270	6118009	1	VENTILATORMOTOR 30.940009.00
280	6299689	1	LUEFTERFLUEGEL 160 BLASEND
290	7266079	2	GUMMIPUFFER F.VENTIL.
300	9540904	2	PVC-WEICHSCHAUMSCHLAUCH UKS/UKSD/WKS/WK(
310	7435329	1	ABDECKBLENDE VENTILATORABDECKUNG
320	7435413	4	DAEMPfungSTEIL VENTILATORABDECKUNG
330	7436294	2	HALTEBOLZEN MONT. FREIH.VERD. SKBES4212
340	7402987	1	FUEHLERHALTER WKS/TGS/GS52
350	7435437	2	LUEFTUNGSGITTER VENTILATORABDECKUNG
360	9457337	1	KRAFTSCHARNIER
370	7044042	1	LAGERBOCK
380	4200041	1	SENKSCHEIBE M6
390	4098661	1	SENKKOPFSCHRAUBE ISO10642 M6X30 A2K ISK4
400	4098349	3	SCHRAUBE M5X18 T20 A3K
410	7437883	1	ABDECKUNG LAGERBOCK OBEN
420	7439442	1	TUERABDECKUNG INNEN 75
430	9021762	1	TUER VOLLSTAENDIG
+ 440	7109384	1	TUERDICHTUNG
450	7439284	1	SCHARNIERBUCHSE
460	7436839	1	ABDECKUNG
470	4082785	1	LINSENBLECH-SCHR.B 3,9X13 A2
480	7044047	1	SCHLIESSHAKEN

Pos	Sachnr	Menge	Bezeichnung
490	7439574	1	GRIFFMULDE
500	7402039	2	STOPFEN SCHWARZ D=10MM
510	4098008	2	LINSENKOPFSCHRAUBE 3,7X17-T15 A2-70
520	7044499	1	SCHLOSS MIT SCHLUESSEL
530	7042196	1	SCHLUESSEL NR.1001
540	4115695	1	ROHRMUTTER 24MM GRAU
550	7427369	1	ABDECKUNG FUER SCHLOSSAUSSTANZUNG WEISS
560	7439644	1	ABDECKSTOPFEN WEISS
610	5941293	1	VERFLÜSSIGER RÜCKWAND 1250mmx750mm 19,9m
620	4098344	4	SCHRAUBE FDS M4X12 S A3K 6-KANT SW7
630	6119912	1	VERDICHTER HFY70MA
640	6944027	1	COMBO - QP3-12A J1 + B58
650	7266120	4	GUMMIPUFFER ASPERA
660	4229503	3	SCHEIBE 20X8,4 UGS/BGS
+ 670	7203799	3	KLAMMER F. KEKNV 5066-24, FKDV 1002-10
+ 680	7700001	1	FUELLSTUTZEN 6X130
690	9800740	1	VERDUNSTUNGSSCHALE HFY VORM.
+ 700	6009909	1	ZULEITUNG EUROPA 3 X 0,75 X 2100
710	7113310	4	TRAGROST WEISS
720	5942070	1	TROCKNER 6,5 G SERVICE MIT VAKUUMANSCHL.
730	7044044	1	HALTETEIL
740	4098349	2	SCHRAUBE M5X18 T20 A3K
750	9593942	1	SERVICE-KIT F. FUEHLER (4,7 KOHM)
760	6111691	1	THERMOMETER
770	9041793	1	DRUCKAUSGLEICHSVENTIL VOLLST KGNV.,KGT.,
850	7421376	2	ANSCHLAG WANDABSTANDSHALTER
9899	-----	0	
9910	7085827	1	BEDIENUNGSANLEITUNG
9920	9880977	1	VERPACKUNG VOLLST (KD)
9930	8041770	1	KARTON

NordCap GmbH & Co. KG

Thalendorststraße 15
D-28307 Bremen

Telefon: +49 421 48557-0
Telefax: +49 421 488650

E-Mail: [info\(at\)nordcap.de](mailto:info@nordcap.de)

