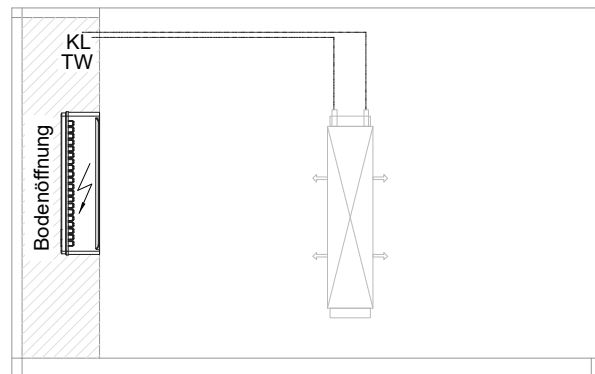
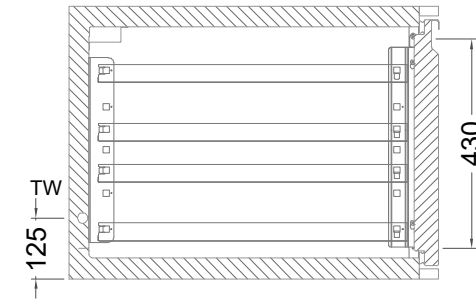
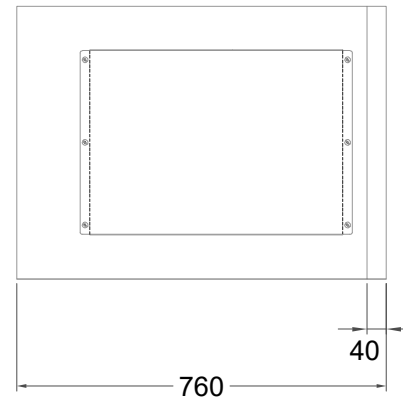
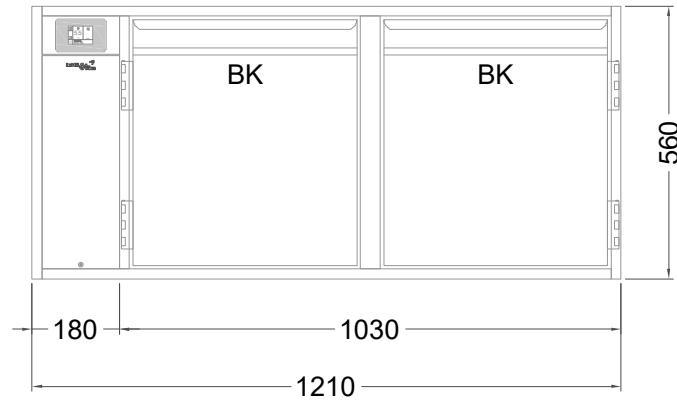


Masszeichnung

Backwarenkühltisch UBKZ 2-56-2T IFL (zentralgekuehlt)



[Art.Nr.: 31000739]

UBKZ 2-56-2T

- * KL...Kälteleitungen
- * TW...Tauwasser - bauseitiger Siphon und Ablauf erforderlich
- * ⚡ Elektroanschluss