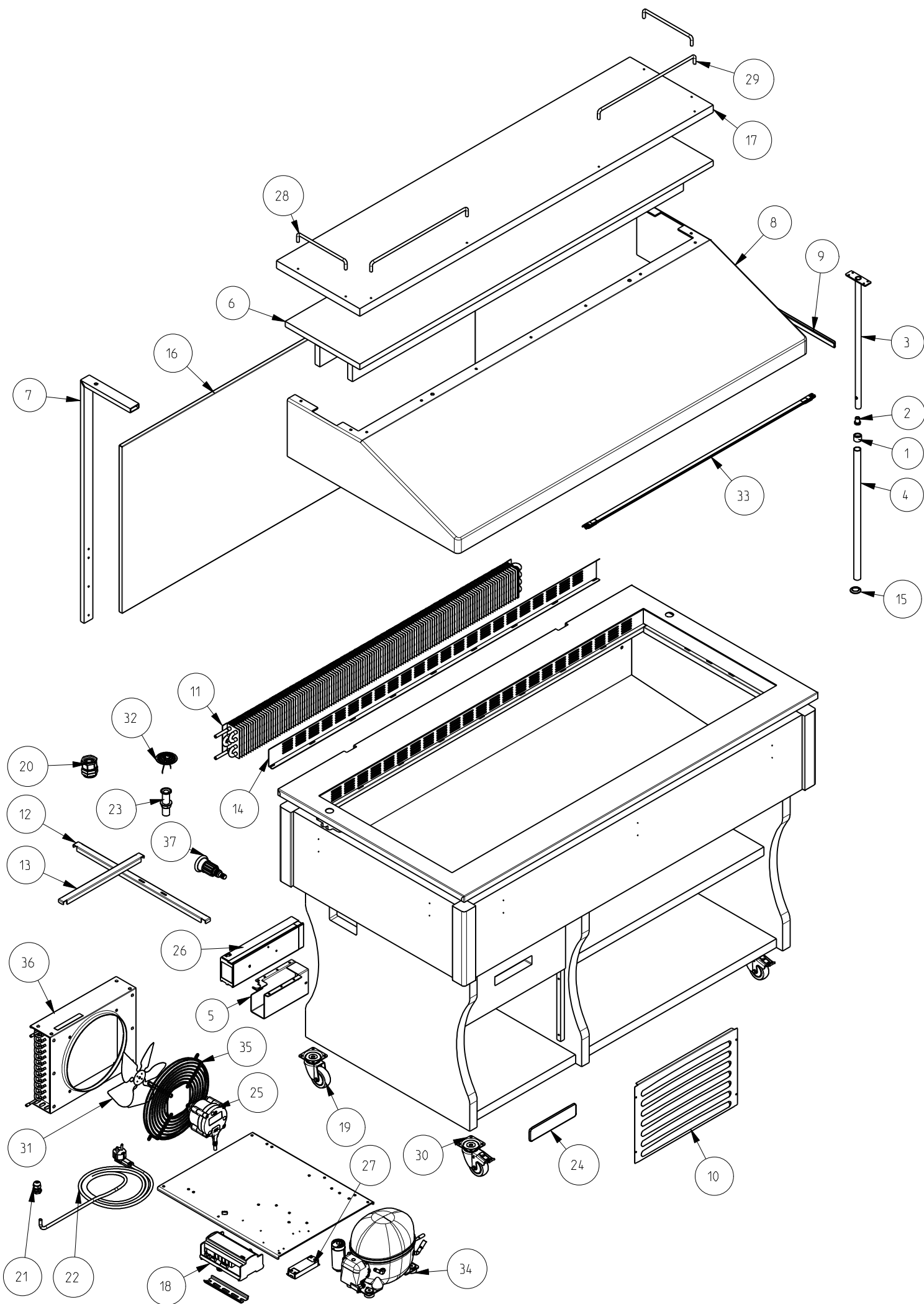


Ersatzteilliste-Explosionszeichnung

Salatbar MURALE 6 M

[Artikel-Nr.: 45546480720]





1	0787001	1 Boccia superiore / Upper bush / Obere Buchse
2	0787003	2 Boccia inferiore / Lower bush / Untere Buchse
3	0787007	3 Sfilo singolo maschio / Single male drive / Einzel-Ausschubrohr (Innenteil)
4	0787008	4 Sfilo singolo femmina / Single female drive / Einzel-Ausschubrohr (Außenteil)
5	0867008	5 Supporto attuatore / Actuator holder / Lager für Trieb
6	1060203NS	6 Portacappa / Cover holder / Haube Halter
7	1020207	7 Supporto / Support / Lager
8	1060301	8 Cappa / Plexiglas cover / Haube
9	1020304	9 Rinforzo / Reinforcement / Verstärkung
10	2730335	10 Griglia aerazione / Aeration grid / Belüftungsgitter
11	3491902	11 Evaporatore / Evaporator / Verdampfer
12	3610304	12 Traversa / Traverse / Kreuzarm
13	3610305	13 Traversa / Traverse / Kreuzarm
14	3620310	14 Supporto vassoi / Support for trays / Unterstützung für Tablett
15	3617001	15 Guarnizione / Gasket / Dichtung
16	4330304	16 Specchio / Mirror / Spiegel
17	1060202NS	17 Mensola superiore / Upper bracket / Oberer Tragwinkel
18	A0787	18 Centralina elettronica / Electronic control / Elektronische Tafel
19	A0830	19 Ruota / Wheel / Rad
20	A6302	20 Pressacavo / Cable clip / Kabelhalter
21	A6303	21 Pressacavo / Cable clip / Kabelhalter
22	A6501	22 Cavo d'alimentazione / Supply cable / Speisekabel
23	A7001	23 Piletta completa / Complete draining pipe / Kunststoffrohr mit Gegenmetter, komplett
24	A0768-11	24 Display / Display / Anzeige
25	B4914	25 Ventilatore / Fan / Ventilator
26	B8303	26 Motoriduttore / Motoreducer / Getriebemotor
27	B8410	27 Alimentatore / Power supply unit / Netzteil
28	B9802	28 Maniglia / Handle / Griff
29	B9804	29 Maniglia / Handle / Griff
30	C2421	30 Ruota con freno / Wheel with brake / Rader mit Bremse
31	D3310	31 Ventola / Fan / Blasebalg
32	E0204	32 Griglia scarico lavabo / Outlet grate / Auslass Gitter
33	E6442	33 Striscia LED / LED Strip / LED-Streifen
34	F0621	34 Compressore / Compressor / Kompressoraggregat
35	F1301	35 Protezione ventilatore / Fan guard / Ventilatorschutz
36	P331929	36 Condensatore / Condenser / Kondensator
37	X19321	37 Tappo / Plug / Verschluss

Finanzen / Service

28307 Bremen
Thalendorststraße 15
Tel.+49 421 48557-0
Fax+49 421 488650
bremen@nordcap.de

Vertrieb Ost

12681 Berlin
Wolfener Straße 32/34, Haus K
Tel.+49 30 936684-0
Fax+49 30 936684-44
berlin@nordcap.de

Vertrieb West

40699 Erkrath
Max-Planck-Straße 30
Tel.+49 211 540054-0
Fax+49 211 540054-54
erkrath@nordcap.de

Vertrieb Nord

21079 Hamburg
Großmoorbogen 5
Tel.+49 40 766183-0
Fax+49 40 770799
hamburg@nordcap.de

Vertrieb Süd

55218 Ingelheim
Hermann-Bopp-Straße 4
Tel.+49 6132 7101-0
Fax+49 6132 7101-20
ingelheim@nordcap.de



www.nordcap.de